

SG20

Desktop Adjustable Stand Instructions

桌面可调节支架说明

桌面可調整支架說明

Instructions relatives au support de bureau inclinable

Anleitung für Desktop Adjustable Stand

조절식 탁상 스탠드 안내서

Instruções do suporte regulável do desktop

Инструкции к регулируемой настольной стойке

Instrucciones para la base ajustable de escritorio

คำแนะนำในการใช้ฐานแบบตั้งโต๊ะที่สามารถปรับได้

To insert a scanner into the Desktop Adjustable Stand

要将扫描仪插入桌面可调节支架

將掃描器插入到桌上型 / 壁掛式支架

Pour insérer un scanner dans le support de bureau inclinable

Einsetzen des scanner in den Desktop Adjustable-
Stand

조절식 탁상 스탠드에 스캐너를 삽입하려면

Para inserir um scanner dentro do suporte

regulável do desktop

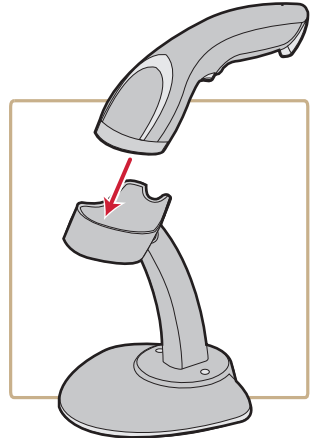
Для установки сканера в регулируемую

настольную стойку

Para insertar un escáner en la base ajustable de

escritorio

การวางสแกนเนอร์ลงในฐานแบบตั้งโต๊ะที่สามารถปรับได้



To assemble and mount the Desktop Adjustable Stand

要组装和安装桌面可调节支架
組裝及裝設桌面可調整支架

Pour assembler et monter le support de bureau inclinable

Zusammenbauen und Montieren des verstellbaren
Schreibtischgestells

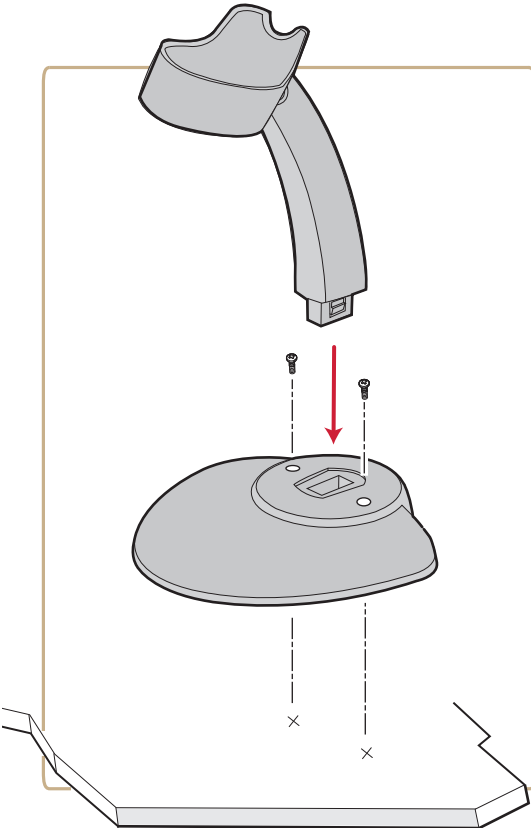
조절식 탁상 스탠드를 조립 및 장착하려면

Para a montagem e suporte do suporte regulável do desktop

Для сборки и монтажа регулируемой настольной стойки

Para ensamblar y montar la base ajustable de escritorio

การประกอบและยึดฐานแบบตั้งโต๊ะที่สามารถปรับได้



SG20 Desktop Adjustable Stand Instructions



P/N DOC-SG20 -DSI02

Intermec

Worldwide Headquarters
6001 36th Avenue West
Everett, Washington 98203
U.S.A.

tel 425.348.2600

fax 425.355.9551

www.intermec.com

© 2012 Intermec Technologies
Corporation. All rights reserved.

