

Troubleshooting Bar Codes

条形码的故障排除
條碼疑難排解
Codes à barres de dépannage
Fehlersuche bei Barcodes
바코드 문제 해결
Diagnóstico e resolução de problemas do código de barras
Поиск ошибок чтения штрих-кодов
Cómo resolver problemas con códigos de barras
बारโค้ดการแก้ไขปัญห

Test bar code: Code 39

测试条形码: 条形码 39
測試條碼: 第 39 號
Code à barres de test : Code 39
Test-Barcode: Code 39
테스트 바코드: Code 39
Código de barras de teste: Código 39
Тестовый штрих-код: Код 39
Código de barras de prueba: Código 39
बारโค้ดการตรวจสอบ: โค้ด 39



12345

Get firmware version

获取固件版本
獲取韌體版本
Obtenez la version du micrologiciel
Firmwareversion abrufen
펌웨어 버전 구하기
Obter versão do firmware
Получить версию микропрограммного обеспечения
Obtener la versión de firmware
รับเฟิร์มแวร์เวอร์ชัน



Reset factory defaults

重置为出厂默认设置
重設原廠預設值
Réinitialiser aux valeurs par défaut d'usine
Auf die werksseitigen Voreinstellungen zurücksetzen
출고 시 기본값으로 초기화
Restabelecer os parâmetros padrão de fábrica
Сбросить стандартные заводские настройки
Restablecer valores predeterminados de fábrica
รีเซ็ตเป็นค่าที่ตั้งมาจากโรงงาน



Where to Find More Information

有关详细信息
有關詳細信息
Où trouver d'autres informations
Verweise zu weiteren Informationen
정보를 더 발견하기 위하여 어디에

Onde obter mais informações
Где найти дополнительную информацию
Dónde encontrar más información
จะค้นหาข้อมูลเพิ่มเติมที่ไหน

www.intermec.com
In the U.S.A and Canada, call **1.800.755.5505**



Caution: See Compliance Insert for use restrictions associated with this product.

警告: 有关本产品相关的使用限制, 请参阅“符合性插页”。

警告: 請參見規範插頁中有關本產品使用限制方面的說明。

Attention: Consultez la Déclaration de conformité pour les restrictions d'usage associées à ce produit.

Vorsicht: Das Konformitätsblatt führt etwaige Verwendungseinschränkungen für dieses Produkt an.

조율: 본 제품과 관련된 사용 제한에 대한 자세한 내용은 준수 규정을 참조하십시오.

Cuidado: Consulte as informações sobre as restrições de uso associadas a este produto no encarte sobre conformidade.

Осторожно: См. ограничения, связанные с использованием устройства, на вкладыше с требованиями по обеспечению соответствия.

Precaución: Consulte el Inserto de cumplimiento para ver las restricciones de uso asociadas con este producto.

ข้อเตือน: ดูการใส่เข้าสำหรับการใช้ข้อจำกัดที่เกี่ยวข้องกับผลิตภัณฑ์

This product is protected by one or more patents. 本产品受到一项或多项专利保护。本产品受到一項或多項專利保護。Ce produit est protégé par un brevet ou plus. Dieses Produkt ist durch ein oder mehrere Patente geschützt. 본 제품은 하나 이상의 특허 권에 의해 보호를 받습니다. Este produto está protegido por uma ou mais patentes. Этот продукт защищен одним или несколькими патентами. Este producto esta protegido por una o varias patentes. ผลิตภัณฑ์นี้ป้องกันโดยสิทธิบัตรหนึ่งหรือมากกว่า.

Electrical rating. 额定电压及电流. 電子規定值. Tension d'entrée. Stromversorgung. 전기 등급.
Especificações elétricas. Питание. Calificación eléctrica. อัตราอิเล็กทรอนิกส์: --- 5 V ± 10%.



Worldwide Headquarters
6001 36th Avenue West
Everett, Washington 98203
U.S.A.

tel 425.348.2600

fax 425.355.9551

www.intermec.com

© 2011 Intermec Technologies Corporation. All rights reserved.



SG20T Tethered Scanner Quick Start Guide



P/N DOC-SG20T-QSG01



SG20T

Tethered Scanner



Quick Start Guide

有线扫描仪快速入门指南

有線掃描器快速入門指南

Guide de démarrage du lecteur filaire

Kurzanleitung für den Kabelanschluss-Scanner

테더 스캐너 빠른 시작 안내서

Guia de consulta rápida do leitor de mão

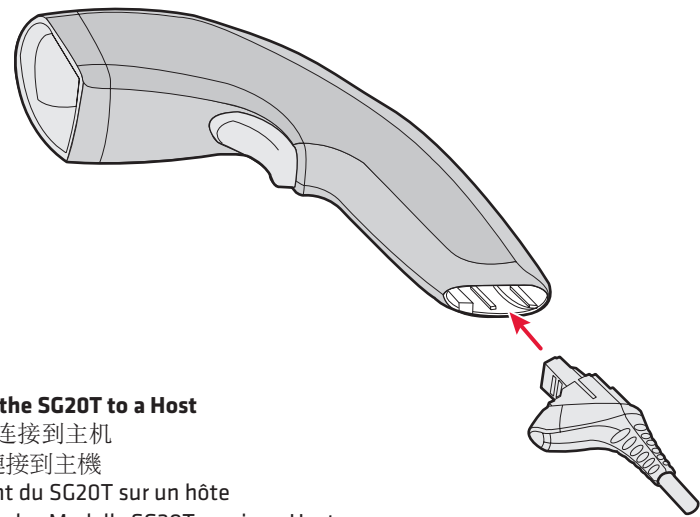
Краткое руководство по эксплуатации привязного

сканера

Guía de comienzo rápido del escáner cordón

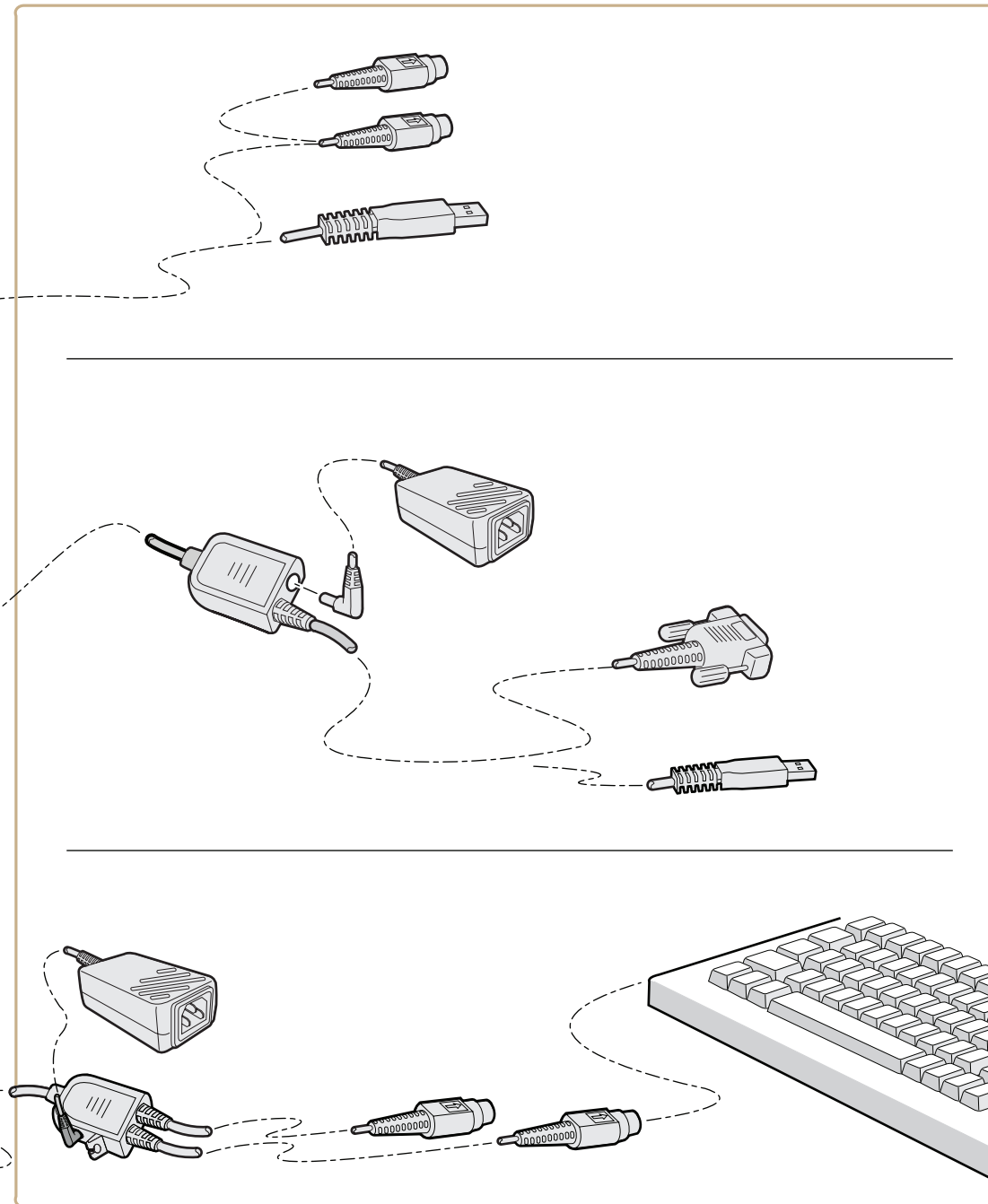
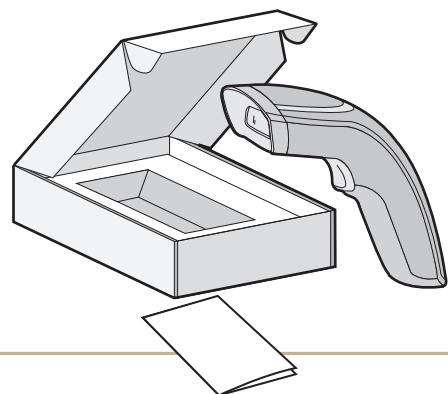
คู่มือเริ่มต้นใช้งานเครื่องสแกนแบบขั้ว

SG20T



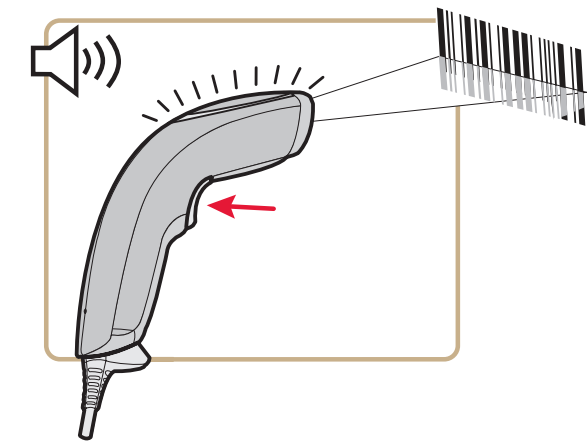
Connecting the SG20T to a Host

将 SG20T 连接到主机
將 SG20T 连接到主機
Branchement du SG20T sur un hôte
Anschließen des Modells SG20T an einen Host
호스트에 SG20T 연결
Conexão do SG20T ao host
Соединение SG20T с хостом
Conexión del SG20T a un anfitrión
การเชื่อมต่อ SG20T กับโฮสต์



Scanning a Bar Code

条形码扫描
掃描條碼
Lecture d'un code à barres
Scannen eines Barcodes
바코드 스캔
Leitura de código de barras
Сканирование штрих-кода
Escaneo de un código de barras
การสแกนบาร์โค้ด



Download EasySet® to Configure the SG20T:

下载 EasySet® 以配置 SG20T:
下載 EasySet® 以組態 SG20T:
Téléchargez EasySet® pour configurer le SG20T:
EasySet® zur Konfiguration des SG20T herunterladen:
EasySet® 를 다운로드하여 SG20T 를 구성하십시오:
Baixe o EasySet® para configurar o SG20T:
Для конфигурирования SG20T загрузите EasySet®:
Descargue EasySet® para configurar el SG20T:
ดาวน์โหลด EasySet® เพื่อกำหนดค่า SG20T

www.intermec.com/EasySet