



CT45/CT45 XP Série

Sous système d'exploitation Android™

Guide de démarrage rapide

Modèles d'agence

Série CT45 : CT45-L0N, CT45-L1N-G, CT45-L1N-A

Série CT45 XP : CT45P-X0N, CT45P-L1N-2, CT45P-L1N-E

Remarque : *Il existe des différences de configuration entre les modèles et le vôtre pourra sembler différent de l'appareil présenté.*

Déballage de l'appareil

Vérifiez que la boîte d'expédition contient bien les éléments suivants :

- Terminal mobile CT45/CT45 XP
- Batterie rechargeable lithium-ion
- Sangle
- Câble USB Type A à Type C
- Documentation sur le produit

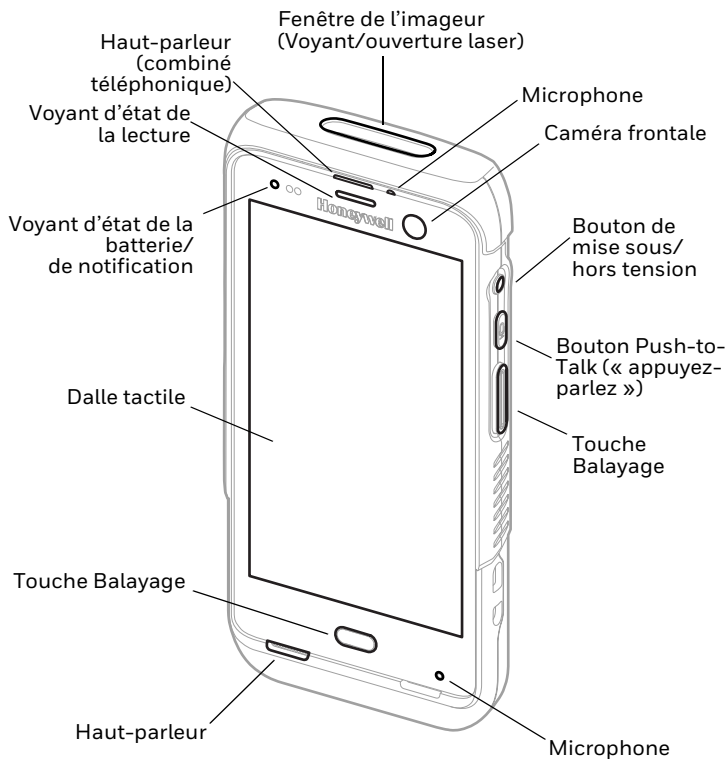
Si vous avez commandé des accessoires pour votre terminal mobile, vérifiez qu'ils figurent également dans la commande. Veillez à conserver l'emballage d'origine au cas où vous devriez renvoyer le terminal mobile pour réparation.

Remarque : *Les modèles CT45-L0N et CT45P-X0N n'incluent pas la fonction radio WWAN.*

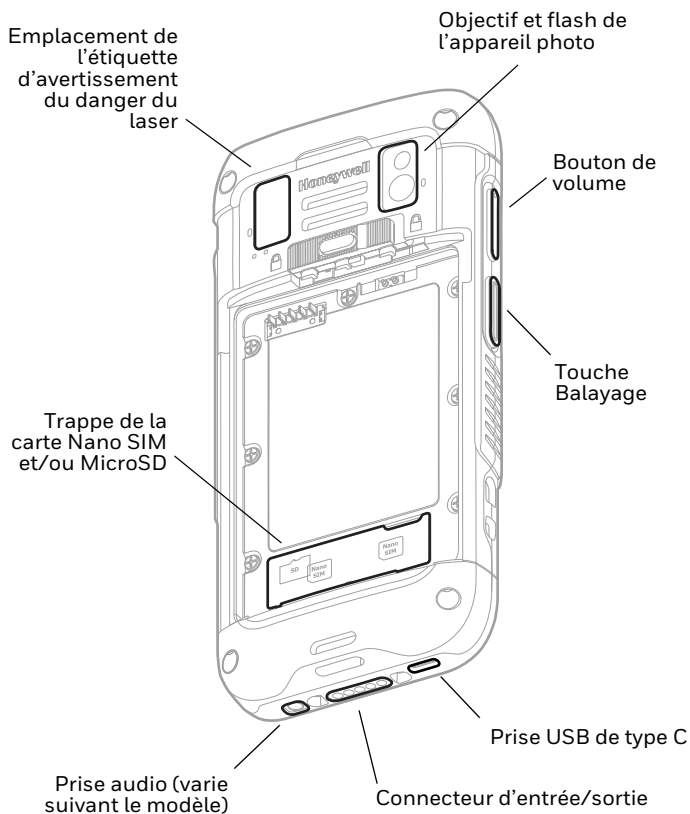
Caractéristiques de la carte mémoire

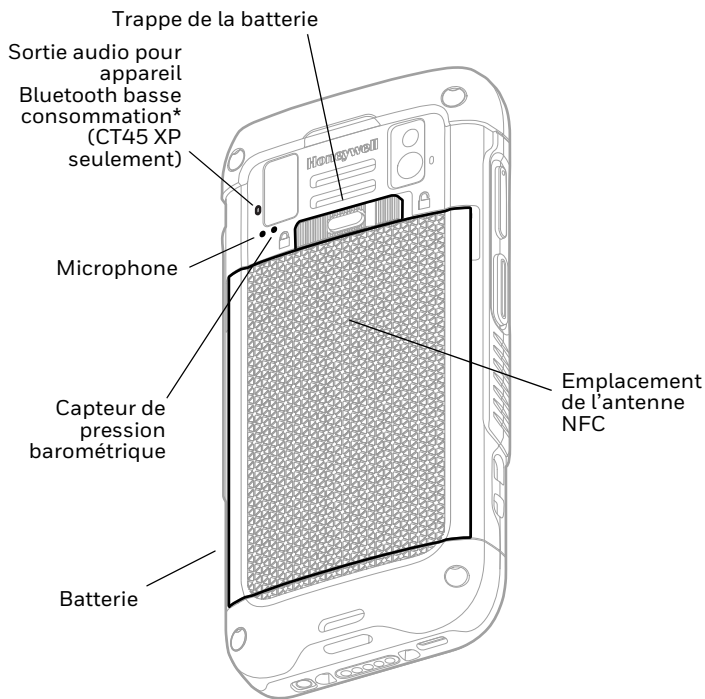
Honeywell recommande d'utiliser des cartes mémoire microSDHC™ ou microSD™ de qualité industrielle SLC (Single Level Cell) avec ses terminaux mobiles pour obtenir des performances et une durabilité optimales. Pour plus d'informations sur les cartes mémoire agréées, contactez un représentant commercial de Honeywell.

Caractéristiques du terminal mobile



Remarque : La sangle n'est pas représentée.





* Partie de la solution de Honeywell Device Finder (recherche d'appareils) lorsque le terminal mobile CT45/CT45 XP est enregistré auprès du service Operational Intelligence.

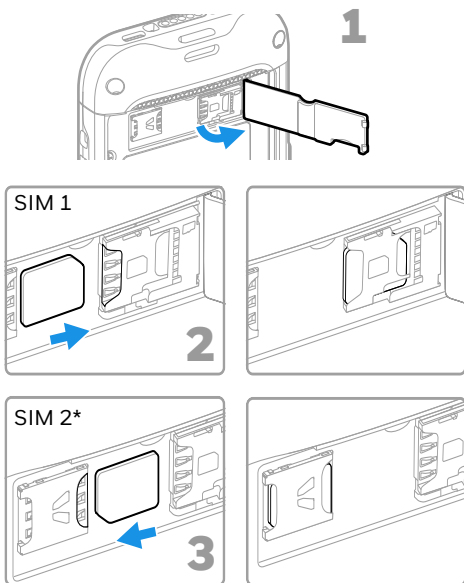
Installer une ou plusieurs cartes SIM Nano

Une carte nano-SIM ou une carte SIM intégrée (eSIM) est utilisée pour activer le téléphone et se connecter à un réseau mobile. Le type de carte SIM et la méthode d'activation pris en charge varient selon le modèle et sa configuration. Reportez-vous au guide de l'utilisateur pour plus d'informations sur l'activation et l'approvisionnement de l'eSIM ou du double nano-SIM.

Série CT45: CT45-L1N-xxxx2xx

Série CT45 XP: CT45P-L1N-xxxx2xx, CT45P-L1N-xxxxExx

x = variation de configuration



* La disponibilité et le type de SIM 2 (c.-à-d. prise eSIM ou nano-SIM) dépendent du modèle et de la configuration du modèle.

Remarque : Mettez toujours l'ordinateur hors tension et retirez la batterie avant d'essayer d'installer ou de retirer une carte.

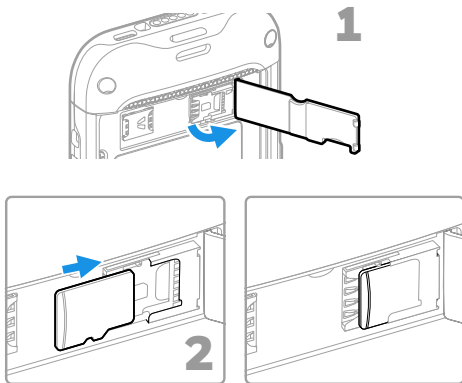
Installer une carte microSD (facultatif)

Série CT45 : CT45-L1N-xxxx2xx

Série CT45 XP : CT45P-L1N-xxxx2xx, CT45P-L1N-xxxxExx

x = variation de configuration

Remarque : Formatez la carte microSD avant la première utilisation.



Remarque : Mettez toujours l'ordinateur hors tension et retirez la batterie avant d'essayer d'installer ou de retirer une carte.

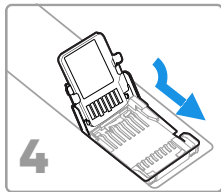
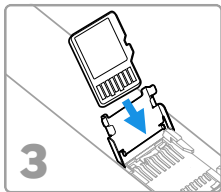
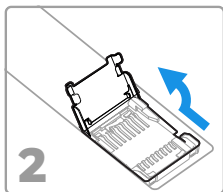
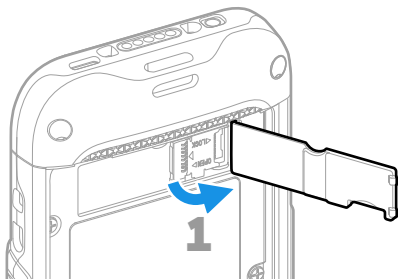
Installer une carte microSD (facultatif)

Série CT45 : CT45-LON-xxxx0xx

Série CT45 XP : CT45P-XON-xxxx0xx

x = variation de configuration

Remarque : Formatez la carte microSD avant la première utilisation.



Remarque : Mettez toujours l'ordinateur hors tension et retirez la batterie avant d'essayer d'installer ou de retirer une carte.

À propos de la batterie

Le terminal mobile est équipé d'une batterie lithium-ion de 3,85 VCC, 15,5 Wh fabriquée pour Honeywell International Inc.



Avant d'essayer d'utiliser, de charger ou de remplacer la batterie de l'appareil, lisez attentivement toutes les étiquettes, marquages et documentation du produit fournis dans la boîte ou en ligne à sps.honeywell.com. Pour en savoir plus sur l'Entretien de Batteries pour Appareils Portables, consultez-le honeywell.com/PSS-BatteryMaintenance.

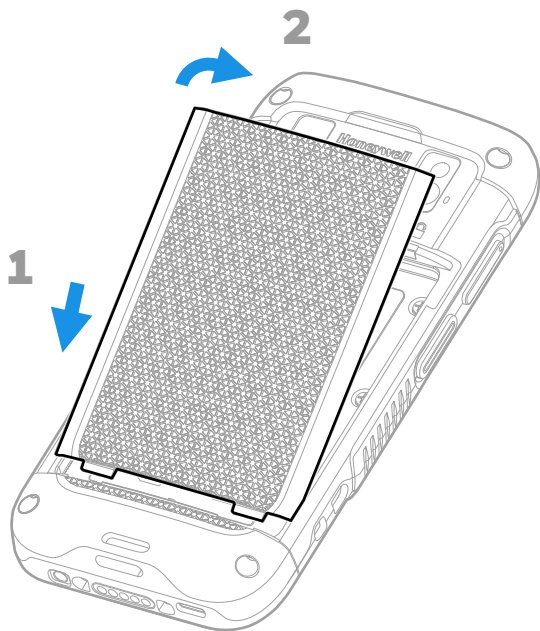


Nous recommandons l'utilisation de batteries lithium-ion de la marque Honeywell. L'utilisation d'une batterie d'un autre fabricant est susceptible de provoquer des dommages non couverts par la garantie.

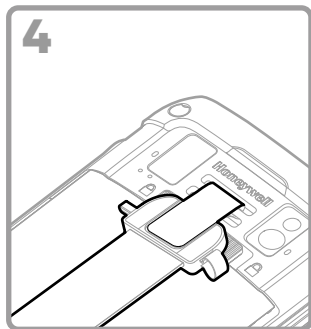
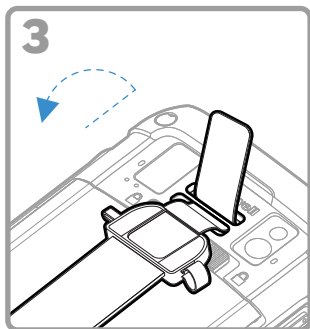
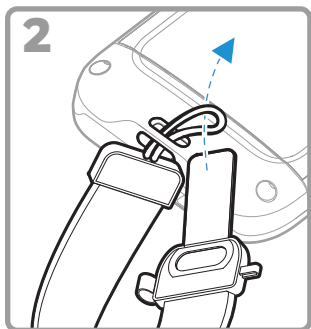
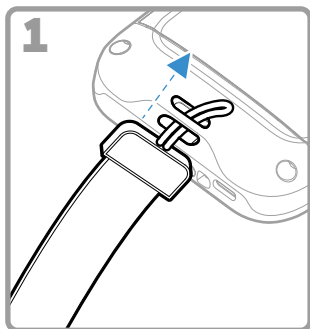


Assurez-vous que tous les composants sont secs avant d'insérer la batterie dans l'ordinateur. L'insertion de composants humides risque de provoquer des dommages non couverts par la garantie.

Installer la batterie



Installer la sangle



Chargement du terminal mobile

Le terminal mobile renferme une batterie partiellement chargée. Utilisez un chargeur prévu pour le modèle série CT40/CT45 et laissez la batterie se charger pendant au moins **3 heures**.

Remarque : *L'utilisation du terminal mobile pendant la charge allonge la durée nécessaire pour obtenir une charge complète. Si l'on sollicite fortement le terminal mobile alors que celui-ci est branché sur le secteur, le dispositif ne se rechargera pas.*



Nous recommandons d'utiliser des accessoires et des adaptateurs secteur de marque Honeywell.

L'utilisation de tout accessoire ou adaptateur secteur d'une autre marque est susceptible de provoquer des dommages non couverts par la garantie.

Nous recommandons d'utiliser des accessoires et des adaptateurs secteur de marque Honeywell.

L'utilisation de tout accessoire ou adaptateur secteur d'une autre marque est susceptible de des provoquer des dommages non couverts par la garantie.

Les terminaux mobiles de la série CT45/CT45 XP sont destinés à être utilisés avec les accessoires de chargement de la série CT40/CT45. Pour plus d'informations, consultez le *guide des accessoires de la série CT40/CT45*, disponible en téléchargement à l'adresse sps.honeywell.com.



Assurez-vous que tous les composants sont secs avant de raccorder les ordinateurs et les batteries à des périphériques. L'insertion de composants humides risque de provoquer des dommages non couverts par la garantie.

Assurez-vous que tous les composants sont secs avant de raccorder les terminaux mobile et batteries à des périphériques. L'insertion de composants humides risque de provoquer des dommages non couverts par la garantie.

À propos de la prise USB Type C

Vous pouvez utiliser le câble USB fourni pour charger le terminal mobile à partir de l'appareil sur lequel il est branché (un ordinateur portable ou un ordinateur de bureau, par exemple). L'appareil sur lequel le terminal mobile est branché doit fournir au minimum les valeurs 5 V et 0,5 A au terminal CT45/CT45 XP, faute de quoi la batterie de celui-ci ne se chargera pas.

Mise sous et hors tension

La première fois que vous allumez l'ordinateur, un écran de bienvenue s'affiche. Vous pouvez scanner un code-barres de configuration ou utiliser l'Assistant pour configurer manuellement l'ordinateur. Une fois la configuration terminée, l'écran d'accueil n'apparaît plus au démarrage et le mode Provisionnement est automatiquement désactivé.

Pour allumer le terminal mobile :

- Maintenez le bouton **Alimentation (Power)** enfoncé pendant environ 3 secondes.

Pour éteindre le terminal mobile :

1. Maintenez le bouton **Alimentation (Power)** enfoncé jusqu'à ce que le menu des options apparaisse.
2. Appuyez sur **Mise hors tension (Power off)**.

Remplacement de la batterie

Avant de retirer la batterie, effectuez toujours l'une des opérations suivantes :

- Éteignez le terminal mobile.
- Placez l'unité en mode de remplacement de la batterie (disponible uniquement sur les modèles CT45 XP).



Le remplacement incorrect de la pile ou l'usage d'un appareil non compatible peut représenter des risques de brûlures, d'incendie, d'explosion ou d'autres dangers. Éliminez les piles usagées conformément aux réglementations locales.

Changer le mode de remplacement de la batterie (valable uniquement sur les modèles CT45 XP)

Le mode de remplacement de la batterie active un état de faible consommation de l'ordinateur afin de retirer la batterie pour une courte durée. Cette fonction n'est pas proposée sur tous les modèles.

Pour activer le mode de remplacement de la batterie :

1. Maintenez le bouton **Alimentation (Power)** enfoncé jusqu'à ce que le menu des options apparaisse.
2. Sélectionnez l'option **Remplacement de la batterie (Swap Battery)** et suivez les instructions affichées à l'écran.
3. Une fois la batterie remplacée, appuyez sur le bouton **Alimentation (Power)**.

Délai avant la mise en veille

Le délai de veille de l'écran (mode veille) met automatiquement l'écran tactile hors tension et verrouille l'ordinateur pour économiser la batterie lorsque l'ordinateur reste inactif pendant une durée programmée.

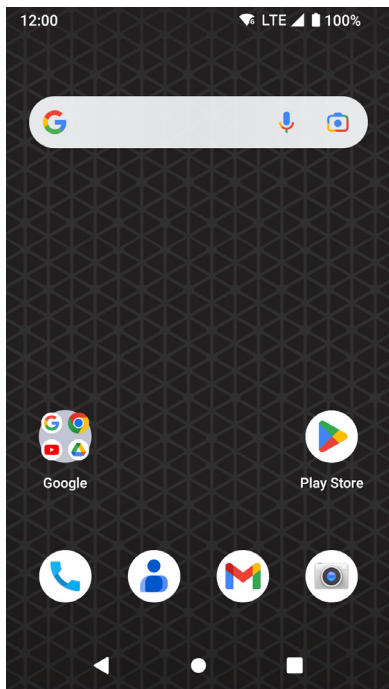
- Appuyez brièvement sur le bouton **Alimentation (Power)** pour quitter le mode veille.

Paramétrer le mode de mise en veille

Pour régler la durée d'inactivité avant mise en veille de l'écran :

1. Faites glisser votre doigt vers le haut sur l'écran tactile.
2. Sélectionnez **Paramètres > Affichage > Mise en veille de l'écran (Settings > Display > Screen Timeout)**.
3. Choisissez la durée d'inactivité avant mise en veille de l'écran.

À propos de l'écran d'accueil



Barre de notification/
d'état

Barre de recherche








Écran d'accueil


Plateau des favoris

Boutons de navigation

Boutons de navigation et de fonction

Pour l'emplacement des boutons, reportez-vous au chapitre [Caractéristiques du terminal mobile](#) à la page 2.

Bouton	Description	
	Retour	Revenir à l'écran précédent.
	Accueil	Revenir à l'écran d'accueil.
	Applications récentes	Afficher les applications récemment utilisées et passer de l'une à l'autre.
	Fonction scanner	Touchez le bouton de lecture à l'avant (sur l'écran) pour déclencher le scanner.
	Volume	Appuyez sur le haut du bouton pour augmenter le volume du haut-parleur. Appuyez sur le bas du bouton pour baisser le volume du haut-parleur.
	Fonction scanner	Appuyer sur la touche Scan droite ou gauche pour déclencher le scanner.
	Push-to-Talk	Bouton Push-to-Talk pour une utilisation avec des applications qui prennent en charge la fonction pour les appels VoIP (Voix sur IP) via des connexions Wi-Fi ou réseau de données cellulaires.

Bouton	Description
	<ul style="list-style-type: none">Alimentation• Mise sous et hors tension• Délai d'entrée/sortie de l'Délai avant la mise en veille (sommeil).• Accéder au menu des options pour notamment éteindre, redémarrer et Changer le mode de remplacement de la batterie (valable uniquement sur les modèles CT45 XP).

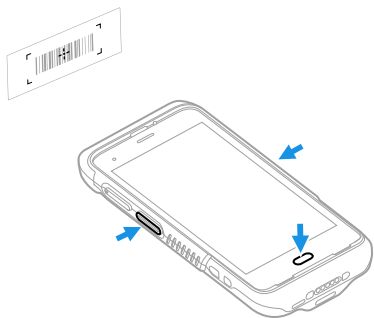
À propos du mode Provisionnement

Une fois le processus de configuration guidé terminé, le mode Provisionnement est automatiquement désactivé. Vous ne pourrez plus utiliser de code-barres pour installer des applications, des certificats, des fichiers de configuration et des licences sur l'ordinateur, sauf si vous activez le mode Provisionnement dans l'application Réglages. Pour en savoir plus, consultez le guide de l'utilisateur.

Lecture d'un code à barres avec la démo de lecture

Pour garantir des performances optimales et éviter les reflets, lisez le code à barres légèrement de biais.

1. Faites glisser votre doigt vers le haut sur l'écran.
2. Sélectionnez **Démos > Démo mode Lecture (Demos > Scan Demo)**.
3. Orientez le terminal mobile vers le code-barres.
4. Appuyez sur l'option **Lecture (Scan)** qui s'affiche à l'écran ou maintenez l'un des boutons de lecture de codes-barres enfoncé. Orientez le faisceau sur le code à barres.



Les résultats du décodage apparaissent à l'écran.

Remarque : Dans l'application Démo de scan (Scan Demo), toutes les symbologies de codes-barres ne sont pas activées par défaut. Si un code-barres ne peut pas être lu, il est possible que la symbologie adéquate ne soit pas activée. Pour savoir comment modifier les paramètres par défaut de l'application, consultez le guide d'utilisation.

Synchronisation des données

Pour déplacer des fichiers entre votre terminal CT45/CT45 XP et un ordinateur :

1. Connectez le terminal CT45/CT45 XP à votre ordinateur à l'aide du câble de charge/communication USB fourni.
2. Sur le terminal CT45/CT45 XP, faites glisser votre doigt de haut en bas sur l'écran pour accéder au panneau de notification.
3. Touchez deux fois la notification du **système Android (Android System)** pour ouvrir le menu des options.
4. Sélectionnez l'option **transfert de fichiers (File Transfer)** ou **PTP**.
5. Ouvrez le navigateur de fichiers sur votre ordinateur.
6. Trouvez le terminal CT45/CT45 XP. Vous pouvez maintenant copier, supprimer et/ou déplacer des fichiers ou des dossiers entre l'ordinateur et le terminal CT45/CT45 XP, comme vous le feriez avec toute autre unité de stockage (par exemple, couper-coller ou glisser-déposer).

Remarque : *Lorsque le mode Provisionnement est désactivé, certains dossiers sont masqués dans le navigateur de fichiers.*

Redémarrage du terminal mobile

Il est possible que vous deviez redémarrer le terminal mobile pour corriger des conditions dans lesquelles une application ne répond plus au système ou l'ordinateur semble verrouillé.

1. Maintenez le bouton **Alimentation (Power)** enfoncé jusqu'à ce que le menu des options apparaisse.
2. Sélectionnez **Redémarrer (Restart)**.

Pour redémarrer le terminal si l'écran tactile ne répond pas :

- Maintenez le bouton de **Alimentation (Power)** enfoncé pendant environ 8 secondes jusqu'à ce que le terminal redémarre.

Remarque : *Pour en savoir plus sur les options de réinitialisation avancées, consultez le guide d'utilisation.*

Assistance

Pour rechercher une solution dans notre base de connaissances ou pour vous identifier sur le Portail de l'assistance technique et signaler un problème, rendez-vous à l'adresse honeywell.com/PSSTechnicalsupport.

Documentation

La documentation du produit est disponible à l'adresse sps.honeywell.com.

Garantie limitée

Pour obtenir des informations sur la garantie, accédez à sps.honeywell.com et cliquez sur **Assistance > Productivité > Garanties (Support > Productivity > Warranties)**.

Brevets

Pour obtenir des informations sur les brevets, consultez www.hsmpats.com.

Marques déposées

Android est une marque commerciale de Google LLC.

Tous les autres noms de produits ou de marques mentionnés dans le présent document sont des marques commerciales ou des marques déposées d'autres sociétés et sont la propriété de leurs détenteurs respectifs.

Décharge de responsabilité

Honeywell International Inc. (« HII ») se réserve le droit de modifier sans préavis les caractéristiques ainsi que d'autres informations mentionnées dans le présent document et il vous revient, dans tous les cas, de consulter HII pour déterminer si de telles modifications ont été effectuées. HII ne fournit aucune garantie ni assurance concernant les informations présentes dans cette publication.

HII décline toute responsabilité en cas d'erreurs techniques ou éditoriales dans le présent document, ainsi que pour tout dommage indirect ou consécutif accessoire résultant de la fourniture, des performances ou de l'utilisation de ces informations. HII décline toute responsabilité sur le choix et l'utilisation des logiciels et/ou matériels pour parvenir aux résultats escomptés.

Ce document contient des informations exclusives protégées par des droits d'auteur. Tous droits réservés. Aucune partie de ce document ne peut être photocopiée, reproduite ou traduite sans le consentement écrit préalable de HII.

Copyright ©2023 Honeywell Group of Companies. Tous droits réservés.