

# PM43|PM43c

## Linerless Roller Installation Instructions

无衬垫轮安装说明

无衬胶辊安裝說明

Instructions d'installation du rouleau sans doublure support

Installationsanleitung für Linerless-Rolle

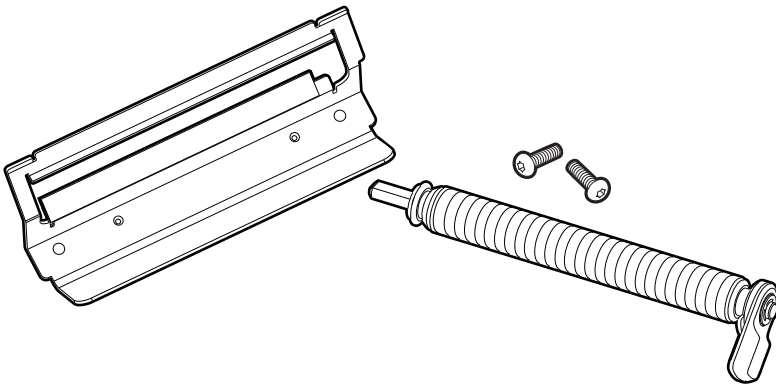
Istruzioni per l'installazione del rullo senza rivestimento

라이너리스 롤러 설치 안내

Instruções de Instalação do Cilindro sem Protetor

Инструкции по установке ролика без подложки

Instrucciones para instalar el rodillo sin respaldo



Before you install the linerless roller for the first time, you need to clean the roller and the printhead. Repeat the cleaning process every time you load a new roll of media. To clean the linerless roller and printhead, you will need:

- Silicone cleaning fluid
- Lint-free cleaning cloth
- Thermal printhead cleaning swab, wipe, or pen

第一次安装无衬垫滚筒轴前，必须清洗滚筒轴和打印头。请在每次安装新的打印纸时重复清洗步骤。要清洗无衬垫滚筒轴和打印头，您需购买：

- 硅树脂清洁液
- 无绒毛清洁布
- 热敏打印头清洁棉签、湿巾或清洁笔

第一次安裝無底紙滾筒時，必須清潔滾筒和印字頭。每次裝入新的紙材時，都需要重復清潔程序。要清潔無底紙滾筒和印字頭，您需要購買：

- 有機矽清潔液
- 無絨毛清潔布
- 熱敏印字頭清潔棉花棒、清潔濕紙巾或清潔筆

Avant d'installer le rouleau sans joint pour la première fois, vous devez nettoyer le rouleau et la tête d'impression. Répétez la procédure chaque fois que vous chargez un nouveau rouleau de support. Pour nettoyer le rouleau sans joint et la tête d'impression, vous devez acheter :

- Un nettoyeur à la silicone
- Un chiffon non-pelucheux
- Une lingette, un tampon ou un stylo nettoyeur pour la tête d'impression thermique

Vor der ersten Installation der Linerless-Rolle sind Rolle und Druckkopf zu reinigen. Der Reinigungsprozess ist bei jedem Einlegen einer neuen Medienrolle zu wiederholen. Folgendes muss zur Reinigung der Linerless-Rolle und des Druckkopfs gekauft werden:

- Silikon-Reinigungsflüssigkeit
- Flusenfreies Reinigungstuch
- Reinigungstupfer, Wipe oder stift für Thermo-Druckkopf

Prima di installare il rullo senza rivestimento per la prima volta, occorre pulire il rullo e la testina di stampa. Ripetere la procedura di pulizia ogni volta che si carica un nuovo rullo di supporti. Per pulire il rullo senza rivestimento e la testina di stampa, è necessario acquistare:

- Fluido detergente al silicone
- Panno per pulizia che non lasci pelucchi
- Penna, salviette o bastoncino da pulizia della testina di stampa termica

라이너리스 롤러를 처음 설치하기 전에 롤러와 프린터 헤드를 청소해야 합니다 . 새 용지 롤을 로드할 때마다 청소 과정을 반복하십시오 . 라이너리스 롤러와 프린터 헤드를 청소하려면 다음 제품을 구매해야 합니다 .

- 실리콘 세정제

- 보풀 없는 세정용 천
- 감열 프린터 헤드 세척 먼봉 , 티슈 또는 펜

Antes de instalar o cilindro sem protetor pela primeira vez, você precisa limpar o cilindro e o cabeçote de impressão. Repita o processo de limpeza sempre que carregar um novo rolo de mídia. Para limpar o cilindro sem protetor, você precisa comprar:

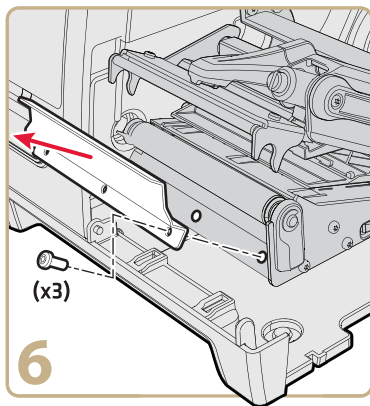
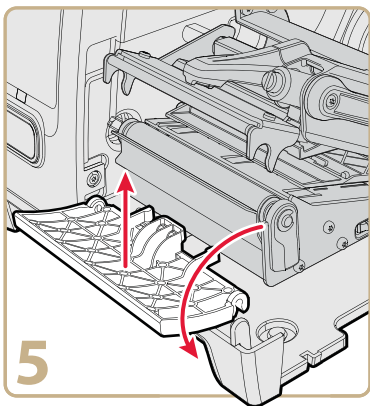
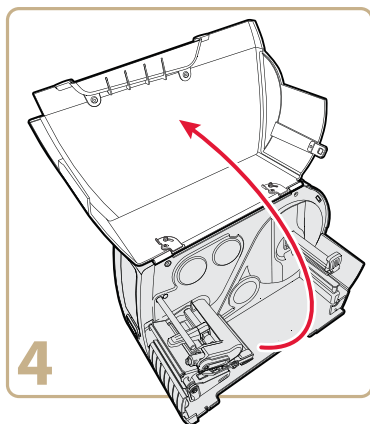
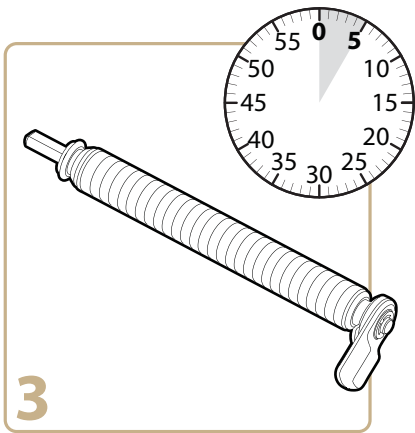
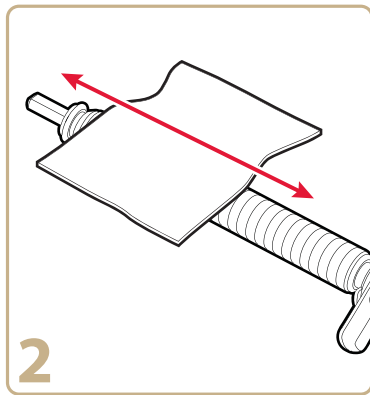
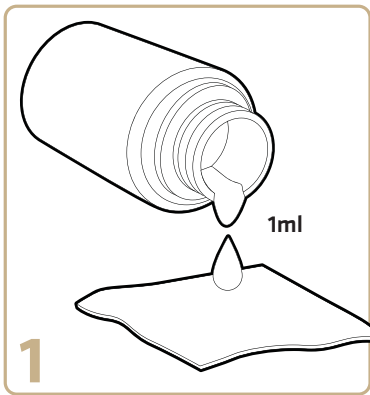
- Fluido de limpeza de silicone
- Pano de limpeza que não solte fiapos
- Cotonete, pano ou caneta de limpeza do caçote de impressão térmica

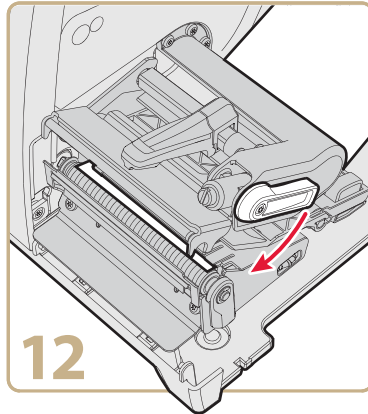
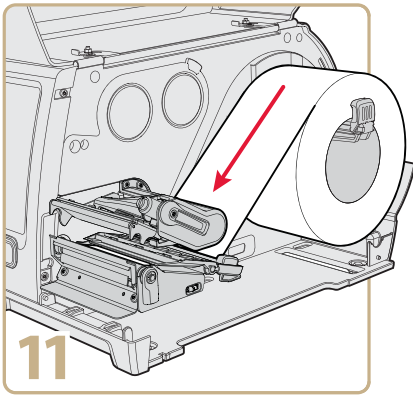
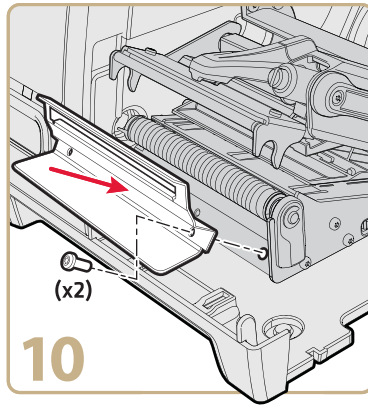
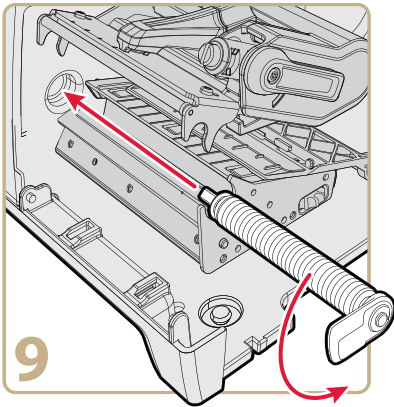
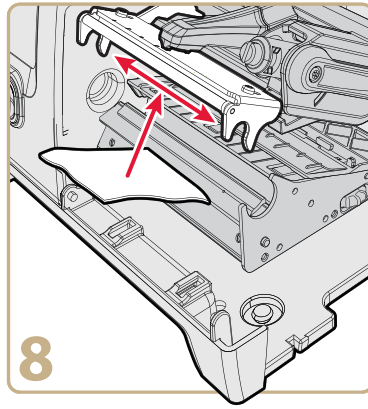
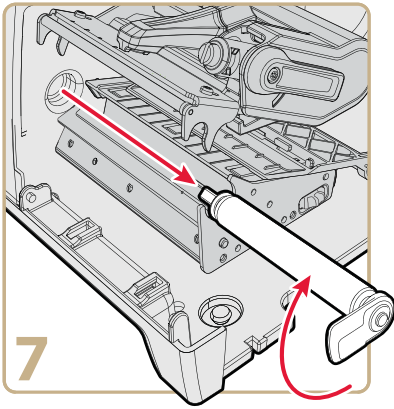
Прежде чем впервые устанавливать ролик без подложки, следует очистить ролик и печатающую головку. Повторяйте процесс очистки каждый раз, когда вы загружаете новый рулон носителя. Для очистки ролика без подложки и печатающей головки необходимо приобрести следующее:

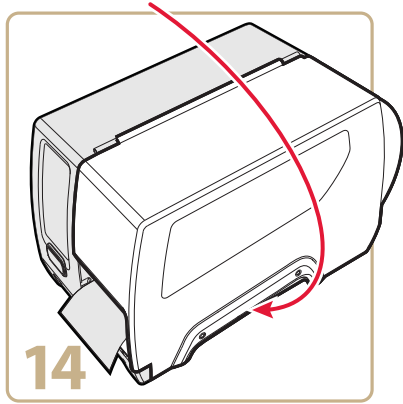
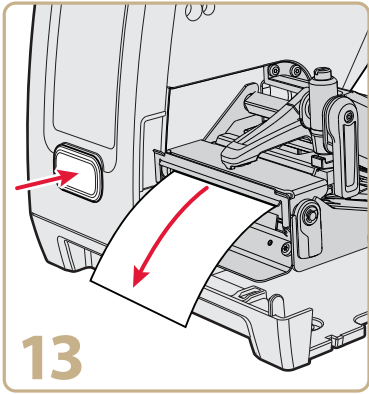
- чистящую силиконовую жидкость,
- безворсовую протирачную ткань,
- чистящую кисточку, салфетку или палочку для термопечатающей головки.

Antes de instalar el rodillo sin revestimiento por primera vez, es necesario limpiar el rodillo y el cabezal de impresión. Repita el proceso de limpieza cada vez que cargue un nuevo rollo de material. Para limpiar el rodillo sin revestimiento y el cabezal de impresión, tendrá que comprar lo siguiente:

- Silicona fluida de limpieza
- Sin pelusa paño de limpieza
- Cabezal de impresión térmica hisopo de limpieza, trapo o un bolígrafo











Worldwide Headquarters  
6001 36th Avenue West  
Everett, Washington 98203  
U.S.A.

tel 425.348.2600

fax 425.355.9551

[www.intermec.com](http://www.intermec.com)

© 2012 Intermec Technologies  
Corporation. All rights reserved.



## PM43/PM43c Linerless Roller Installation Instructions



P/N 943-370-002