



Solaris 7980g/7990g

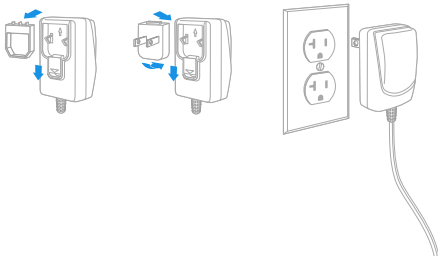
Imager area di presentazione

Manuale di avvio rapido

Operazioni preliminari

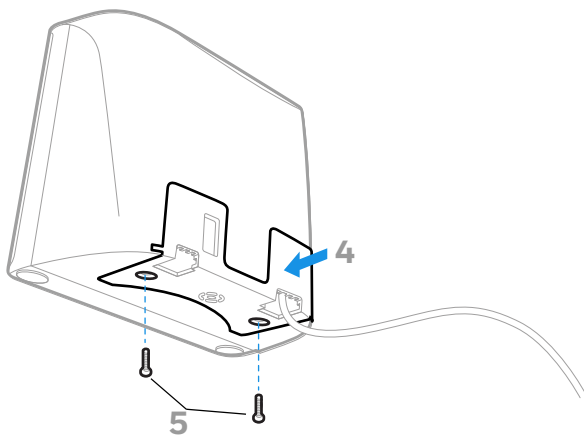
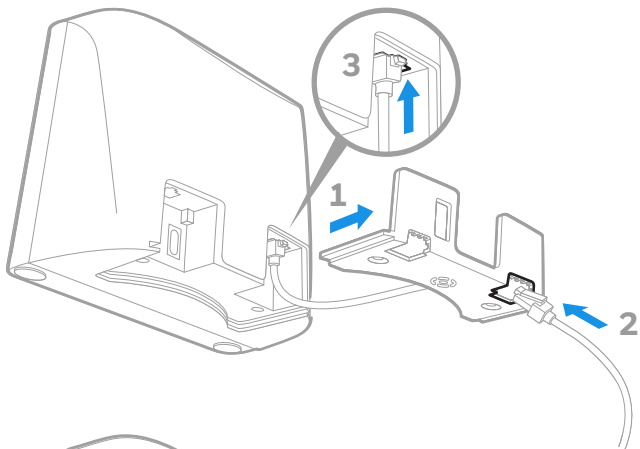
Spegnere l'alimentazione del computer prima di collegare lo scanner, quindi riattivare l'alimentazione del computer dopo aver collegato completamente lo scanner.

Alimentatore (se incluso)

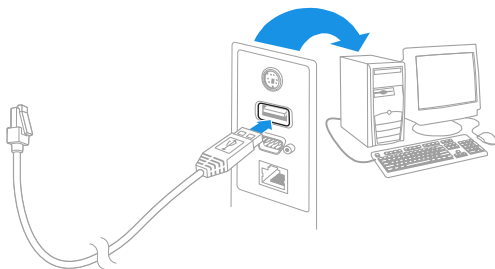


Nota: *il caricabatterie deve essere ordinato a parte, se necessario.*

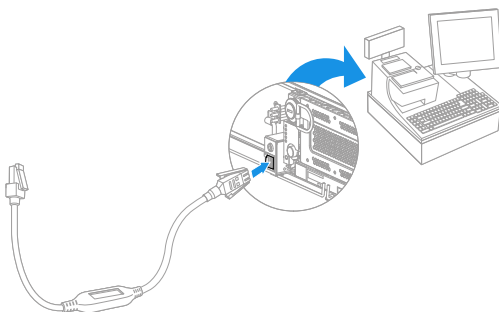
Collegamento dello scanner (USB e RS485)



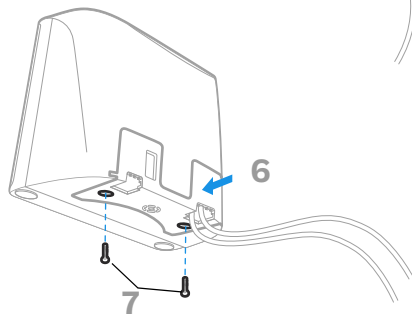
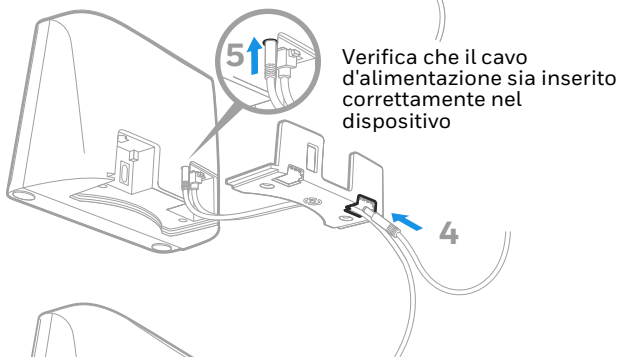
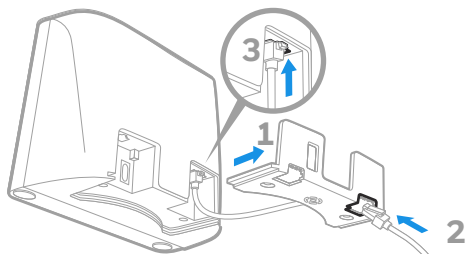
USB



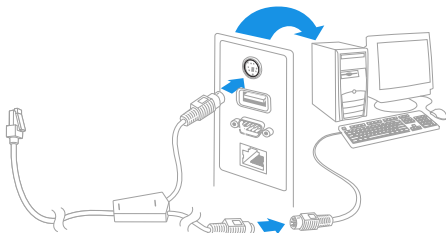
RS485



Collegamento dello scanner (emulazione tastiera e porta seriale RS232)

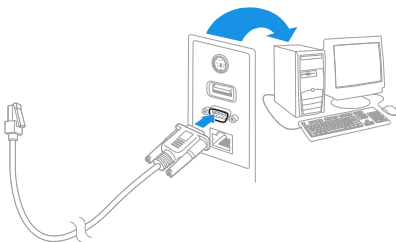


Emulazione tastiera



Nota: Per i lettori collegati in emulazione di tastiera è necessario l'utilizzo dell'alimentatore esterno.

Porta seriale RS232



Nota: Per la porta seriale RS232, è necessario l'utilizzo dell'alimentatore esterno.

Tecniche di lettura

Presentare il codice a barre allo scanner. Il puntatore si accende e i LED si illuminano per leggere il codice. Se la luminosità ambientale è insufficiente, non sarà possibile leggere il codice.

Impostazioni predefinite dei prodotti standard

Il seguente codice a barre ripristina tutte le impostazioni predefinite dei prodotti standard.



Impostazioni predefinite dei
prodotti standard

Tastiera USB per PC

Leggere il seguente codice per programmare lo scanner per una tastiera USB per PC.



Tastiera USB per PC

Interfaccia RS485

L'impostazione predefinita per l'interfaccia RS485 è la porta 5B. Se si dispone di un terminale POS IBM che utilizza una porta 9B, analizzare il codice appropriato di seguito per programmare il terminale, quindi spegnere e riaccendere il registratore di cassa.

Se si dispone di un terminale IBM POS che utilizza la porta 17, leggere il codice a barre dell'interfaccia IBM porta 17 sotto riportato.



Interfaccia HHBCR-1 IBM
porta 9B



Interfaccia HHBCR-2 IBM
porta 9B



Interfaccia IBM porta 17

Nota: per ulteriori selezioni dell'interfaccia RS485, consultare il manuale dell'utente del proprio dispositivo sul nostro sito Web, all'indirizzo sps.honeywell.com.

USB seriale



Se si utilizza un computer Microsoft® Windows®, è necessario scaricare un driver dal sito Web di Honeywell (sps.honeywell.com). Il driver consente di utilizzare il successivo numero di porta COM disponibile.

Leggere il seguente codice per programmare lo scanner per l'emulazione di una porta COM basata su RS232 standard. I computer Apple® Macintosh riconoscono lo scanner come dispositivo di classe USB CDC e utilizzano automaticamente un driver di classe.



USB seriale

Nota: non sono necessarie ulteriori configurazioni (ad es., la velocità in baud).

Trasmissione codice funzione

Quando è abilitata questa selezione e i codici funzione sono contenuti all'interno dei dati letti, lo scanner trasmette il codice funzione al terminale. Nel manuale dell'utente sono disponibili i grafici di questi codici funzione. Quando lo scanner è in modalità di emulazione tastiera, il codice di scansione viene convertito in un codice di tastiera prima di essere trasmesso.



Abilita
(predefinito)



Disabilita

Paese per la tastiera

Se si utilizza l'interfaccia emulazione tastiera, il layout di tastiera predefinito è quello statunitense. Per modificarlo, cercare il paese della tastiera desiderato nella tabella riportata di seguito. Leggere il codice a barre **Program Keyboard Country** (Paese tastiera programma) sotto, quindi leggere il o i codici a barre numerici che identificano e il codice paese appropriato riportato a [pagina 15](#); infine leggere il codice a barre **Save** (Salva).

Per impostazione predefinita, vengono utilizzati caratteri nazionali sostitutivi per i seguenti caratteri: # \$ @ [\] ^ ' { } ~
Consultare la tabella dei caratteri sostitutivi ISO 646 nel manuale dell'utente per individuare i caratteri sostitutivi di ogni paese.



Programma paese tastiera

Codice paese	Scansione	Codice paese	Scansione
Belgio	1	Italia	5
Danimarca	8	Norvegia	9
Finlandia	2	Spagna	10
Francia	3	Svizzera	6
Germania/ Austria	4	Stati Uniti (predefinito)	0
Gran Bretagna	7		



Salva

Nota: Per un elenco completo dei codici paese, consultare il manuale dell'utente del dispositivo in uso sul sito Web sps.honeywell.com.

Modalità Turbo

Questa modalità può essere utilizzata esclusivamente se lo scanner è collegato in modalità tastiera USB o emulazione tastiera. Con la modalità Turbo, lo scanner invierà i caratteri letti al terminale in maniera più veloce. Se, dopo aver abilitato la modalità Turbo, il terminale dovesse iniziare a perdere o a tagliare dei caratteri, disabilitare la modalità Turbo.



Modalità Turbo attivata



Modalità Turbo disattivata

Modalità di scansione

Quando in modalità **Presentazione**, lo scanner si attiva quando rileva un codice a barre.

Quando in modalità **Presentazione in streaming**, lo scanner lascia sempre accesa l'illuminazione di scansione e cerca continuamente i codici a barre.

Quando in modalità **Presentazione - Telefono cellulare**, lo scanner è ottimizzato per la lettura di codici a barre da telefoni cellulari o altri display a LED.



Modalità Presentazione



Modalità Presentazione
in streaming



Presentazione - Telefono
cellulare

Nota: Per ulteriori modalità di scansione, consultare il manuale dell'utente del proprio dispositivo sul nostro sito Web, all'indirizzo sps.honeywell.com.

Suffisso

Se si desidera un ritorno a capo dopo il codice a barre, leggere il codice a barre **Aggiungi suffisso CR**. Per aggiungere un carattere di tabulazione dopo il codice a barre, leggere il codice a barre **Aggiungi suffisso tabulazione**. In alternativa, leggere il codice a barre **Rimuovi suffisso** per eliminare i suffissi.



Aggiungi suffisso CR



Aggiungi suffisso
tabulazione



Rimuovi suffisso

Aggiungi prefisso ID codice a tutte le simbologie

Leggere il seguente codice a barre se si desidera aggiungere un prefisso ID codice a tutte le simbologie contemporaneamente.



Aggiungi prefisso ID codice a tutte le simbologie

Nota: per un elenco completo degli ID codice, consultare il manuale dell'utente del proprio dispositivo sul nostro sito Web, all'indirizzo sps.honeywell.com.

Codici di scarsa qualità

Questa impostazione migliora la capacità dello scanner di leggere codici PDF danneggiati o stampati male combinando le informazioni da immagini multiple. Quando si esegue la scansione con PDF di scarsa qualità attivato, la lettura del codice PDF di scarsa qualità viene migliorata, ma la rapidità dello scanner diminuisce, il che lo rende meno veloce durante la lettura di codici a barre di buona qualità. Questa impostazione non incide sulla lettura di codici a barre 1D.



Lettura PDF scarsa qualità
attivata



Lettura PDF scarsa qualità
disattivata

Istruzioni sull'editor del formato di dati

Di seguito sono riportate alcune brevi istruzioni per l'immissione di un formato di dati. Per le istruzioni complete, consultare il manuale dell'utente del proprio dispositivo disponibile sul nostro sito Web all'indirizzo sps.honeywell.com.

1. Leggere il simbolo **Immetti formato dati**.
2. Formato principale/alternativo: leggere **0** per formato principale.
3. Tipo di terminale: leggere **099** per qualsiasi tipo di terminale.
4. ID codice: leggere **99** per qualsiasi tipo di codice a barre.
5. Lunghezza: leggere **9999** per il codice a barre di una lunghezza qualsiasi.

6. Comandi editor: utilizzare la Tabella di programmazione che segue.
7. Leggere **Salva** per salvare le opzioni specificate.



Immetti formato dati



Cancella tutti i formati di dati



Salva

Tabella di programmazione



0



2



4



6



8



1



3



5



7



9



A



B



C



D



E



F



Salva

Supporto

Per cercare una soluzione nella nostra Knowledge base o accedere al Portale di supporto tecnico e segnalare un problema, andare a honeywell.com/PSStechsupport.

Garanzia limitata

Per informazioni sulla garanzia, andare su sps.honeywell.com e fare clic su **Supporto** > **Produttività** > **Garanzie**.

Brevetti

Per informazioni sui brevetti, visitare il sito www.hsmpats.com.

Documentazione per l'utente

Per la guida dell'utente e altra documentazione, visitare la pagina sps.honeywell.com.

Marchi

Gli altri prodotti o marchi citati nel presente documento possono essere marchi commerciali o registrati di altre società e sono proprietà dei rispettivi titolari.

Disclaimer

Honeywell International Inc. ("HII") reserves the right to make changes in specifications and other information contained in this document without prior notice, and the reader should in all cases consult HII to determine whether any such changes have been made. HII makes no representation or warranties regarding the information provided in this publication.

HII shall not be liable for technical or editorial errors or omissions contained herein; nor for incidental or consequential damages resulting from the furnishing, performance, or use of this material.

This document contains proprietary information that is protected by copyright. All rights are reserved. No part of this document may be photocopied, reproduced, or translated into another language without the prior written consent of HII.

Copyright ©2023 Honeywell Group of Companies. All rights reserved.