

The vehicle dock powers your CN3/CN4 series mobile computer and provides serial connectivity. To install and use the vehicle dock, contact your Intermecc sales representative to order appropriate accessories.

车载底座可为 CN3/CN4 系列移动计算机充电并提供串行连接。要安装和使用车载底座，请联系 Intermecc 销售代表订购相应的附件。

車用基座可為 CN3/CN4 系列行動電腦充電并提供串行連接。要安裝和使用車用基座，請聯繫 Intermecc 銷售代表訂購相應的配件。

La station d'accueil du véhicule alimente votre ordinateur portable série CN3/CN4 et offre une connectivité série. Pour installer et utiliser la station d'accueil du véhicule, contactez votre représentant Intermecc pour commander les accessoires appropriés.

Die Fahrzeug-Andockstation versorgt den Mobilcomputer CN3/CN4 mit Strom und bietet serielle Konnektivität. Zu Installation und Gebrauch der Fahrzeug-Andockstation und zum Bestellen der benötigten Zubehörteile wenden Sie sich an Ihren Intermecc-Vertreter.

自動車ドックはCN3/CN4 シリーズ モバイル コンピュータに電力供給し、シリアル ポートでの接続を可能にします。自動車ドックの搭載と使用のための適切な付属品の注文は、最寄のインターメック販売代理店までお問い合わせ下さい。

이 차량 독은 귀하의 CN3/CN4 시리즈 모바일 컴퓨터에 전원을 공급하고 직렬 연결을 제공합니다. 이 차량 독을 설치하고 사용하려면, 해당 지역의 Intermecc 판매 대리점에 문의하여 적합한 부속품을 주문하십시오.

A tomada do veículo fornece a corrente ao seu computador portátil da série CN3/CN4 e fornece ligações em série. Para instalar e utilizar a tomada do veículo e para encomendar os acessórios adequados, contacte o seu representante de vendas da Intermecc.

Автомобильная стойка служит источником питания вашего мобильного компьютера CN3 или CN4 и обеспечивает последовательное соединение. Обратитесь к торговому представителю Intermecc и закажите принадлежности, необходимые для установки и использования автомобильной стойки.

La base del vehículo alimenta su ordenador portátil de la serie CN3/CN4 y proporciona conectividad en serie. Para instalar y utilizar la base de vehículo, póngase en contacto con su representante de ventas de Intermecc para pedir los accesorios apropiados.

คอมพิวเตอร์พกพา รุ่น CN3/CN4 ซีรีส์จะได้รับพลังงานและการเชื่อมต่อผ่านทางช่องเสียบในยานพาหนะ โปรดติดต่อตัวแทนจำหน่ายของ Intermecc เพื่อสั่งซื้ออุปกรณ์ที่เหมาะสมในการติดตั้งและใช้งานช่องเสียบในยานพาหนะ

Where to Find More Information  
有关详细信息  
有關詳細信息  
Où trouver d'autres détails  
Verweise zu weiteren Informationen  
詳細にわたる情報について

정보를 더 발견하기 위하여 어디에  
**Onde obter mais informações**  
**Где найти дополнительную информацию**  
**Dónde encontrar más información**  
จะค้นหาข้อมูลมากยิ่งขึ้นที่ไหน

**www.intermec.com**  
In the U.S.A and Canada, call **1.800.755.5505**



**Caution:** See Compliance Insert for use restrictions associated with this product.  
警告：有关本产品相关的使用限制，请参阅“符合性插页”。  
警告：請參見規範插頁中有關本產品使用限制方面的說明。  
**Attention:** Consultez la Déclaration de conformité pour les restrictions d'usage associées à ce produit.  
**Vorsicht:** Das Konformitätsblatt führt etwaige Verwendungseinschränkungen für dieses Produkt an.  
警告：本製品の使用制限は、適格性に関する折り込みをご参照下さい。  
조시: 본 제품과 관련된 사용 제한에 대한 자세한 내용은 준수 규정을 참조하십시오.  
**Cuidado:** Consulte as informações sobre as restrições de uso associadas a este produto no encarte sobre conformidade.  
**Осторожно:** См. ограничения, связанные с использованием устройства, на вкладыше с требованиями по обеспечению соответствия.  
**Precaución:** Consulte el Inserto de cumplimiento para ver las restricciones de uso asociadas con este producto.  
ข้อเตือน ดูการใส่เข้าสำหรับการใช้ข้อจำกัดที่เกี่ยวข้องกับผลิตภัณฑ์นี้.

This product is protected by one or more patents. 本产品受到一项或多项专利保护。本產品受到一項或多項專利保護。Ce produit est protégé par un brevet ou plus. Dieses Produkt ist durch ein oder mehrere Patente geschützt. 本製品は1件またはそれ以上の特許により保護されています。본 제품은 하나 이상의 특허 권에 의해 보호를 받습니다. Este producto está protegido por una ou mais patentes. Этот продукт защищен одним или несколькими патентами. Este producto esta protegido por una o varias patentes. ผลิตภัณฑ์นี้ป้องกันโดยสิทธิบัตรหนึ่งหรือมากกว่า .

Electrical rating. 额定电压及电流。電子規定值。Cote électrique. Stromversorgung. 電流單位。전기 등급. Especificações eléctricas. Питание. Calificación eléctrica. อัตราอิเล็กทรอนิกส์: = 12 V, 4 A

CN3 and CN4 Vehicle Dock Quick Start Guide



P/N 930-179-003

**Intermec**

Worldwide Headquarters  
6001 36th Avenue West  
Everett, Washington 98203  
U.S.A.  
tel 425.348.2600  
fax 425.355.9551  
www.intermec.com  
© 2009 Intermecc Technologies Corporation. All rights reserved.

CN3  
&  
CN4

## Vehicle Dock

AV6, AV9

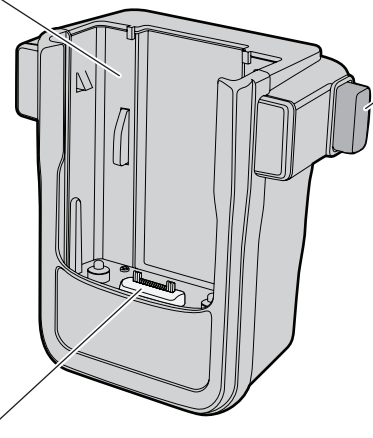
Vehicle Dock Quick Start Guide  
车载底座 快速入门指南  
車用基座快速入門指南  
Guide de démarrage rapide de station de véhicule  
Fahrzeug-Andockstation Kurzanleitung  
自動車ドック クイックスタート・ガイド  
차량 독 빠른 시작 안내서  
Manual de consulta rápida da acoplador para veículos  
Автомобильная стойка Краткое руководство по эксплуатации  
Guía de comienzo rápido de la acoplador para vehículos  
คู่มือการใช้งานช่องเสียบในยานพาหนะอย่างรวดเร็ว

## Quick Start Guide

**Intermec**

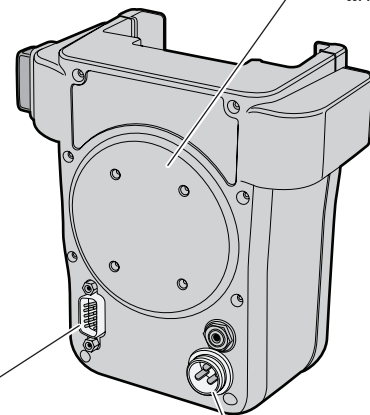
# CN3 | CN4

Holding bay  
托座  
托座  
Baie de retenue  
Haltefach  
ホルダー区分  
지주 베이  
Compartimento  
Гнездо  
Compartimento  
de sujeción  
அவகாரຈັບ



Docking connector  
底座接口  
底座介面  
Connecteur de socle  
Andock-Anschluss  
ドッキング・コネクタ  
도킹 커넥터  
Conector de base  
Разъем для стойки  
Conector de acoplamiento  
ตัวเชื่อมต่อการติดตั้ง

Release button  
开启按钮  
開啟按鈕  
Bouton de libération  
Freigabetaste  
解除ボタン  
릴리스 버튼을  
Botão de liberação  
Кнопка освобождения  
Botón de liberación  
ปลดปุ่ม



Attachment plate  
固定盘  
固定盤  
Plaque de fixation  
Befestigungsplatte  
付属品プレート  
첨부 파일이 플레이트  
Placa de fixação  
Пластинка крепления  
Placa de adosamiento  
แผ่นอุปกรณ์ประกอบ

USB/Serial adapter connector  
USB/串行适配器接口  
USB/串行适配器介面  
Connecteur USB/carte série  
Anschluss für USB-/Seriell-Adapter  
USB/シリアル・アダプタ接続器  
USB / 시리얼 어댑터 커넥터  
Conector de adaptador USB/serial  
Разъем USB или последовательного  
адаптера  
Conector del adaptador USB/en serie  
USB/ตัวเชื่อมต่อของตัวปรับอนุกรม

Vehicle power cable connector  
车辆电源线接口  
車輛電源線介面  
Connecteur câble d'alimentation de véhicule  
Fahrzeugstromkabelanschluss  
取付方法説明書  
차량 전원 케이블 커넥터  
Conector de cabo de energia para veículos  
Разъем автомобильного кабеля питания  
Conector del cable de alimentación del vehículo  
ตัวเชื่อมต่อเคเบิลไฟฟ้าของรถ

