

# CN50 | CN51

## Quad Charger Instructions

AC21

Anleitung für Akkuladegerät mit vier Steckplätzen

Instrucciones del cargador cuádruple

Instructions pour le chargeur quadruple

Istruzioni relative al caricabatteria quadruplo

4 連装充電器の取り扱い説明

사중 충전기 지침

Instruções de uso do carregador quádruplo

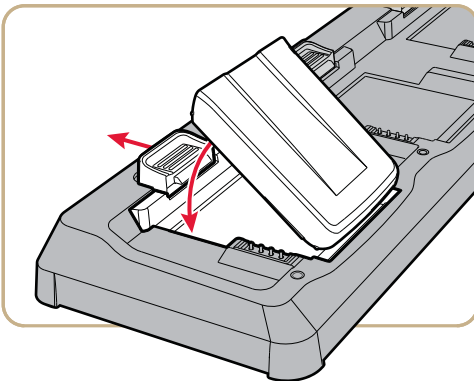
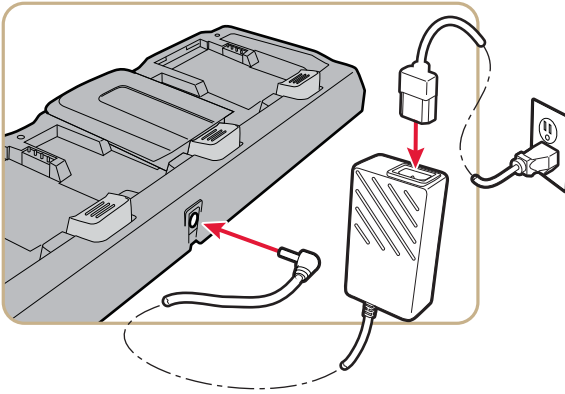
Инструкции по эксплуатации 4-гнездового зарядного устройства

วิธีการใช้แท่นชาร์จ

Dörtlü Şarj Cihazı Talimatları

四连排充电器说明

四連排充電器說明



Use only UL Listed power supply, which has been qualified by Intermec with output rated at 12 VDC and 2.5 A with the device and an appropriate AC power cord.

Verwenden Sie mit dem Gerät ausschließlich ein UL-gelistetes, von Intermec empfohlenes Netzteil (Ausgangsnennleistung: 12 VDC, 2.5 A) und ein geeignetes Netzkabel.

Para alimentar el dispositivo, utilice únicamente fuentes de alimentación certificadas por UL y aprobadas por Intermec con una tensión nominal de 12 V, una corriente nominal de 2.5 A y un cable de CA adecuado.

Utilisez uniquement une alimentation homologuée UL et qualifiée par Intermec, avec une puissance de sortie de 12 V CC et de 2.5 A avec le dispositif et un cordon d'alimentation approprié.

Utilizzare solo alimentazione omologata UL e approvata da Intermec con uscita nominale a 12 Vc.c. e 2.5 A con il dispositivo e un adeguato cavo di alimentazione c.a.

定格出力 12VDC、2.5 A および適切な AC 電源コードと共に Intermec によって認定された UL 規格認定取得済みの電源のみを使用してください。

장치에 12 VDC 및 2.5 A 정격을 제공하고 적절한 AC 전원 코드가 부착된 것으로 Intermec 의 승인을 받은 UL 인증 전원 공급장치만 사용하십시오 .

Use apenas a fonte de alimentação listada como UL, que tenha sido qualificada pela Intermec com saída nominal de 12 VCC e 2.5 A com o dispositivo e um cabo de alimentação CA apropriado.

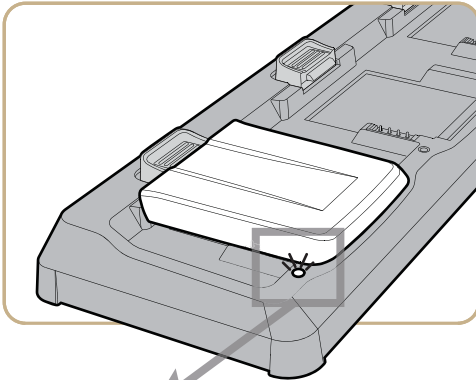
Использовать только источники питания из реестра UL с сертификацией Intermec и выходной мощностью 12 В пост. тока, 2.5 А и подходящим кабелем переменного тока.

ใช้เฉพาะแหล่งจ่ายไฟตามมาตรฐาน UL เท่านั้น ซึ่งได้รับการรับรองจากบริษัท Intermec โดยมีแรงดันไฟฟ้าอยู่ที่ 12 VDC และ 2.5 A กับอุปกรณ์และสายไฟฟ้ากระแสสลับ (AC) ที่เหมาะสม

Yalnızca cihaz ve uygun AC güç kablosuyla birlikte Intermec tarafından yetkilendirilen 12 VDC ve 2.5 A güç çıkışlı, UL Listesinde bulunan güç kaynağını kullanınız.


只能使用符合 UL 标准，经 Intermec 认可，额定输出为 12 VDC 和 2.5 A 的电源以及适用的交流电源线。

請只使用符合 UL 標準並經過 Intermec 認可，輸出額定值為 12 VDC 和 2.5 A 的電源以及適用的 AC 電源線。



=  > 100%





= 



= 



=  < 5°C (41°F) /  > 35°C (95°F)



**Caution:** See Compliance Insert for restrictions associated with this product.

**Vorsicht:** Das Konformitätsblatt führt etwaige Verwendungseinschränkungen für dieses Produkt an.

**Precaución:** Consulte el Inserto de cumplimiento para ver las restricciones de uso asociadas con este producto.

**Mise en garde :** Consultez la Déclaration de conformité pour les restrictions d'usage associées à ce produit.

**Attenzione:** Consultare l'inserto sulla conformità per informazioni sulle limitazioni d'uso di questo prodotto.

警告：本製品の使用制限は、適格性に関する折り込みをご参照下さい。

조의: 본 제품과 관련된 사용 제한에 대한 자세한 내용은 준수 규정을 참조하십시오.

**Cuidado:** Consulte as informações sobre as restrições de uso associadas a este produto no encarte sobre conformidade.

**Осторожно:** См. ограничения, связанные с использованием устройства, на вкладыше с требованиями по обеспечению соответствия.

ข้อเตือน: ดูการใส่เข้าสำหรับการใช้ข้อจำกัดที่เกี่ยวข้องกับผลิตภัณฑ์

**Dikkat:** Bu ürünle ilgili kullanım kısıtlamaları için Uyumluluk Ek Sayfasına bakın.

注意：有关本产品相关的使用限制，请参阅符合性插页。

警告：請參見規範插頁中有關本產品使用限制方面的說明。

התראה: למידע על הגבלות הקשורות למוצר זה, עיין בעלון התאימות.

Electrical rating. Stromversorgung. Calificación eléctrica. Cote électrique. Specifiche elettriche.  
電流單位。전기 등급 . Especificações elétricas. Питание. อัตราอิเล็กทรอนิกส์ Voltaj bilgileri.  
電子規定値。電流單位：--- 12 V, 2,5 A

**Intermec**  
by Honeywell

16201 25th Avenue West  
Lynnwood, Washington 98087  
U.S.A.

www.honeywellaidc.com

Copyright © 2016  
Honeywell International Inc.  
All rights reserved.



CN50 and CN51 Quad Charger (AC21) Instructions



P/N 943-229-005