

Keyboard Mounting Kit Instructions

Anweisungen für Tastaturmontagesatz

Instrucciones para el kit de montaje de teclado

Instructions relatives à la trousse d'installation du clavier

Istruzioni per il kit di fissaggio tastiera

キーボード取り付けキット手順

키보드 장착 키트 지침

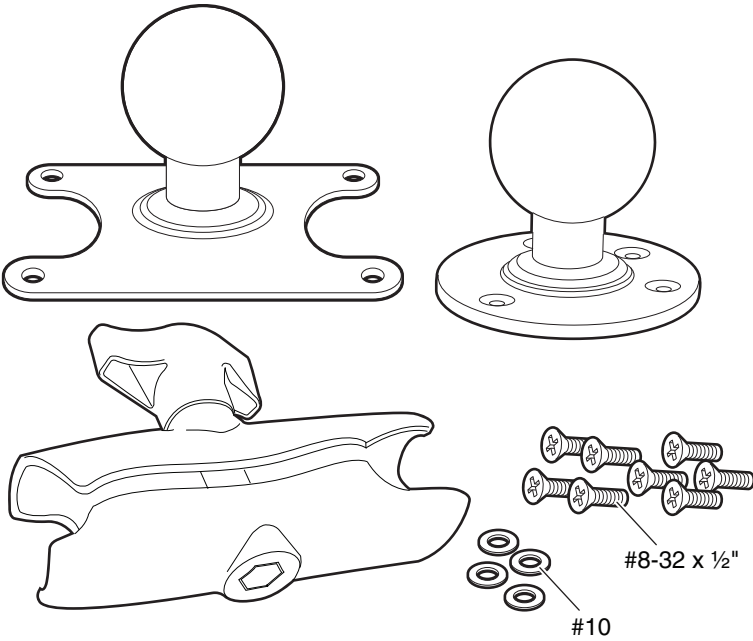
Instruções do Kit de Montagem de Teclado

Инструкции к монтажному комплекту клавиатуры

Klavye Montaj Seti Talimatları

键盘安装套件说明

鍵盤固定架指示



Use the mounting kit to install the keyboard for a fixed mount or vehicle mount computer on a surface. If you need to use different screws or bolts to secure the mount to a surface, use lockwashers or threadlocker to make sure that the mount does not vibrate loose.

Verwenden Sie den Montagesatz, um die Tastatur an einer festen Halterung oder an einem Fahrzeughalterungscomputer auf einer Oberfläche anzubringen. Wenn Sie andere Schrauben benötigen, um die Halterung an einer Oberfläche zu befestigen, verwenden Sie Schraubensicherungen, um eine Lockerung der Halterung durch Vibration zu verhindern.

Use el kit de montaje para instalar el teclado para un montaje fijo o un kit de montaje para vehículo para montar la computadora en una superficie. Si necesita tornillos o pernos diferentes para sujetar el montaje a la superficie, use arandelas de retención o un fijador de roscas para asegurar que el montaje no se afloje con la vibración.

Utilisez la trousse d'installation pour fixer sur une surface le clavier pour ordinateur sur support fixe ou pour ordinateur de bord. S'il est nécessaire d'utiliser des vis ou boulons différents pour fixer le support sur une surface, utilisez des rondelles de blocage ou un enduit frein pour filet pour vous assurer que le support ne se desserre pas à cause des vibrations.

Usare il kit di fissaggio per installare su una superficie la tastiera per un computer con supporto da veicolo o con supporto fisso. Se sono necessarie viti o bulloni diversi per fissare il supporto a una superficie, usare rondelle di sicurezza o un bloccafilletti affinché il supporto non vibri e si allenti.

固定または車載コンピューターのキーボードを表面に取り付けるには、取り付けキットを使用します。取り付け具を表面に固定するために別のネジやボルトが必要な場合には、ロックワッシャーまたはスレッドロッカーを使用して取り付け具が振動で緩まないようにします。

표면에 고정 탑재 또는 차량 탑재 컴퓨터의 키보드를 설치하려면 장착 키트를 사용하십시오. 다른 나사 또는 볼트를 사용하여 표면에 장착해야 하는 경우 로크와셔 또는 스레드로커를 사용하여 마운트가 헐거워 떨어지지 않게 하십시오.

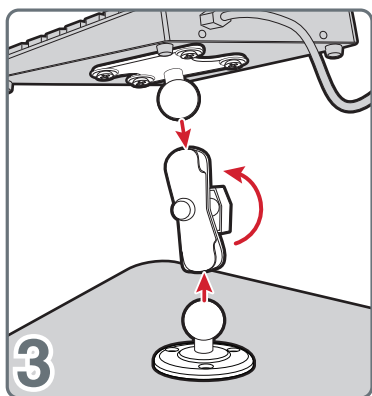
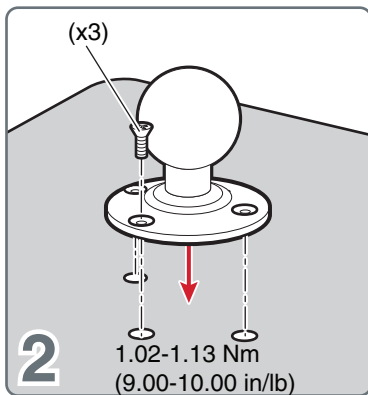
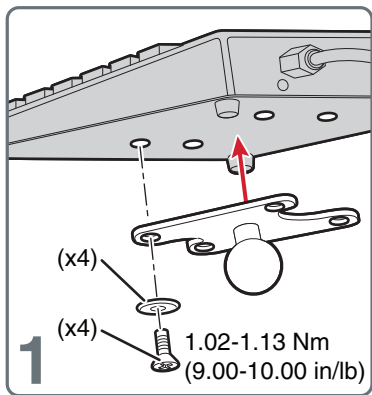
Use o kit de montagem para instalar o teclado para um computador fixo ou montado em veículo em uma superfície. Se precisar usar parafusos ou pinos diferentes para prender o suporte em uma superfície, use arruelas de pressão ou fixador de rosca para garantir que o suporte não se solte por vibração.

Используйте монтажный комплект для установки клавиатуры при стационарном монтаже компьютера или монтаже в транспортном средстве на ровной поверхности. Если для крепления к поверхности используются другие винты или болты, воспользуйтесь пружинными шайбами или клеем для резьбовых соединений, чтобы устранить вибрацию крепления.

Klavyeyi sabit bir montaj düzeneğine veya bir yüzeydeki araç montajı bilgisayarına monte etmek için montaj setini kullanın. Montaj düzeneğini bir yüzeye sıkıca monte etmek için farklı vida veya civata kullanmanız gerekiyorsa, montaj düzeneğinin titreşim sonucu gevşememesi için kilit rondelası veya civata sabitleyici kullanın.

使用安装套件在表面安装固定式计算机或车载计算机的键盘。如果您需要使用不同的螺钉或螺丝将键盘固定到表面上，请用锁紧垫圈或螺丝固定剂确保键盘不会松动。

使用固定架，將固定式或車用式電腦的鍵盤安裝在表面上。如果您必須使用不同的螺絲或螺栓將鍵盤裝設到表面，請使用墊圈或螺紋鎖固，以確保支架不會震動或鬆脫。



Honeywell Scanning & Mobility

9680 Old Bailes Road
Fort Mill, SC 29707
www.honeywellaidc.com



Keyboard Mounting Kit Instructions



P/N 931-017-003