

# CV30 & Thor CV31

## Vehicle Mounting Kit Instructions

Anweisungen für Fahrzeugmontagesatz

Instrucciones para el kit de montaje en vehículo

Instructions relatives à la trousse d'installation pour véhicule

Istruzioni per il kit di fissaggio a un veicolo

車載マウントキットの取付説明書

차량용 장착 키트 지침

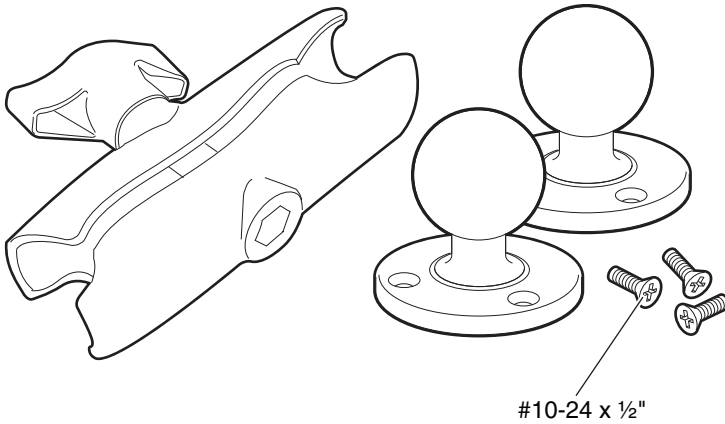
Instruções do Kit de Montagem Veicular

Инструкции к установочному комплекту для автомобиля

Araç Montaj Seti Talimatları

车载安装套件说明

車用固定架指示



You need to provide the appropriate hardware to secure the mount to the vehicle. Use lockwashers or threadlocker to make sure that the mount does not vibrate loose.

Die zur sicheren Anbringung der Halterung an das Fahrzeug geeigneten Befestigungselemente müssen Sie selbst zur Verfügung stellen. Verwenden Sie Schraubensicherungen, um eine Lockerung der Halterung durch Vibration zu verhindern.

Necesita proporcionar los componentes de sujeción apropiados para asegurar el montaje al vehículo. Use arandelas de retención o un fijador de roscas para asegurar que el montaje no se afloje con la vibración.

Vous devez fournir le matériel adéquat pour fixer le support au véhicule. Utilisez les rondelles de blocage ou un enduit frein pour filet pour vous assurer que le support ne se desserre pas à cause des vibrations.

È necessario procurarsi la viteria appropriata per fissare il supporto al veicolo. Usare rondelle di sicurezza o un bloccafilletti affinché il supporto non vibri e si allenti.

取り付け具を自動車に固定するには、適切な取り付け金具が必要です。ロックワッシャーまたはスレッドロッカーを使用して、取り付け具が振動で緩まないようにします。

마운트를 차량에 고정하려면 적절한 하드웨어를 제공해야 합니다 . 로크와셔 또는 스레드로커를 사용하여 마운트가 헐거워 떨리지 않게 하십시오 .

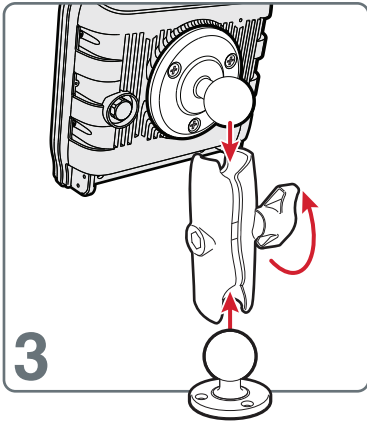
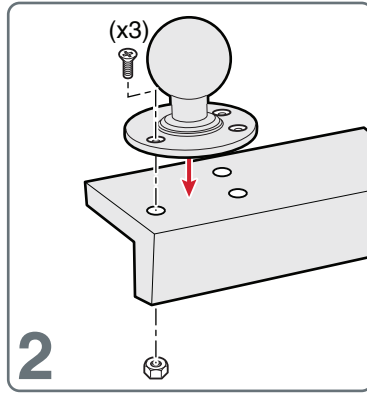
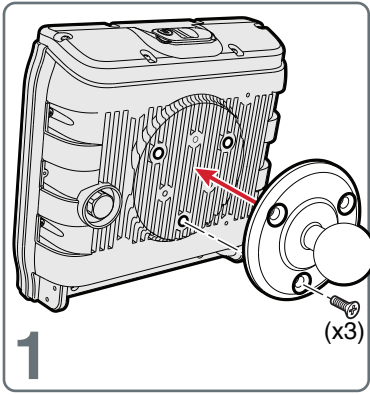
Você precisa fornecer as ferragens apropriadas para prender o suporte ao veículo. Use arruelas de pressão ou fixador de rosca para garantir que o suporte não se solte por vibração.

Вам потребуются подходящие крепежные детали для установки в автомобиль. Используйте пружинные шайбы или клей для резьбовых соединений, чтобы устранить вибрацию крепления.

Montajı araca güvenli bir şekilde monte etmek için uygun donanımı kullanmalısınız. Montaj düzeneğinin titreşim sonucu gevşememesi için için kilit rondelası veya civata sabitleyici kullanın.

您需要提供适当的硬件以便将其固定到车上。 请用锁紧垫圈或螺丝固定剂以确保不会松动。

您必須提供適當的硬體，將鍵盤固定於車輛。使用墊圈或螺紋鎖固，以確保支架不會震動或鬆脫。



**Honeywell Scanning & Mobility**

9680 Old Bailes Road  
Fort Mill, SC 29707  
[www.honeywellaidc.com](http://www.honeywellaidc.com)



**CV30 & Thor CV31 Vehicle Mounting Kit Instructions**



P/N 931-023-002