

CV30 & Thor CV31

Compact Keyboard Mounting Kit Instructions AK4

Anweisungen für Kompakt-Tastaturmontagesatz

Instrucciones para el kit de montaje de teclado compacto

Instructions relatives à la trousse d'installation du clavier compact

Istruzioni per il kit di fissaggio tastiera compatta

コンパクトキーボード取り付けキット手順

컴팩트 키보드 장착 키트 지침

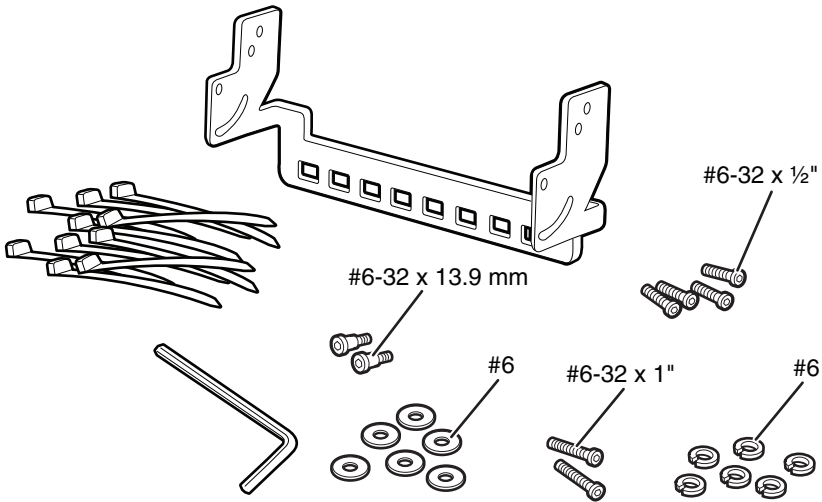
Instruções do Kit de Montagem de Teclado Compacto

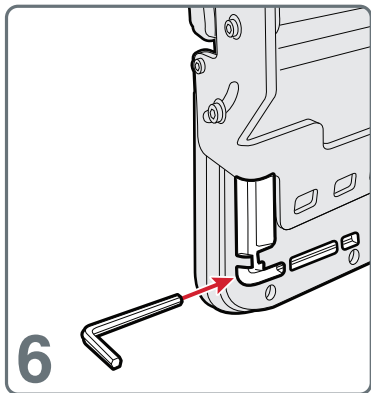
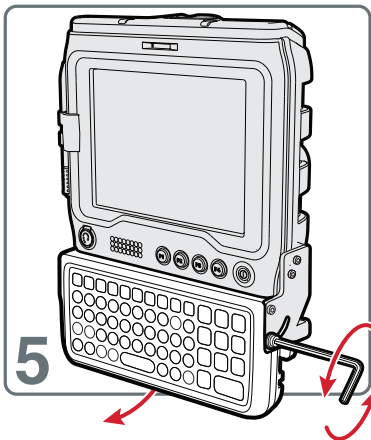
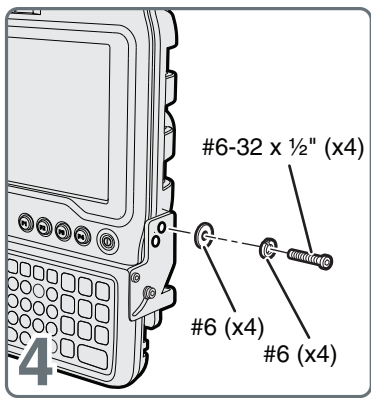
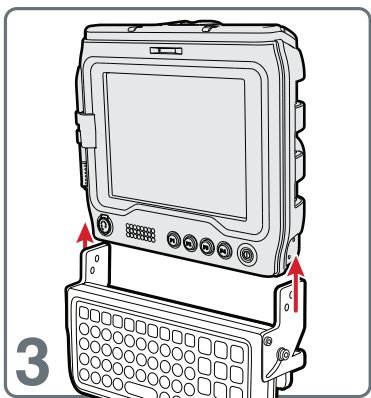
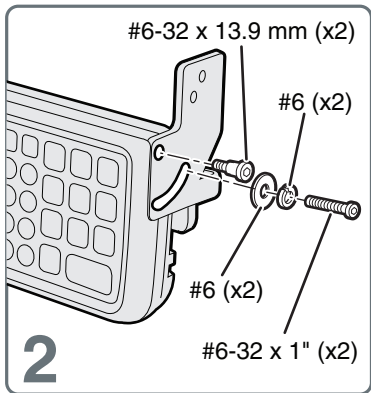
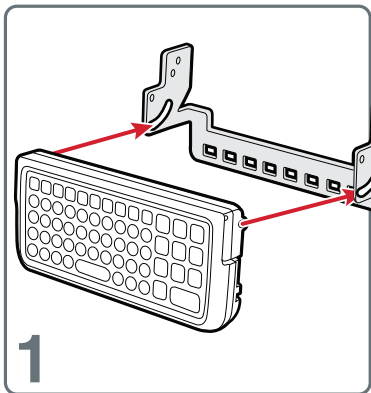
Инструкции к установочному комплекту компактной клавиатуры

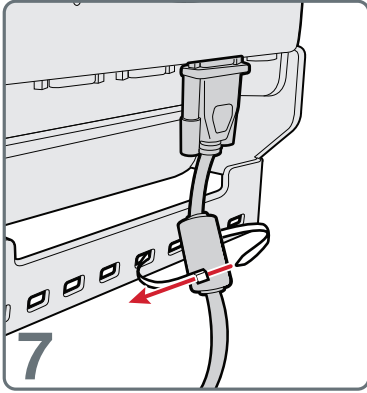
Kompakt Klavye Montaj Seti Talimatları

紧凑型键盘安装套件说明

精簡型鍵盤固定架指示







Optionally, use the mounting bracket to secure the cable from a large keyboard.

Verwenden Sie, falls gewünscht, die Befestigungshalterung, um das Kabel von einer großen Tastatur aus zu sichern.

Opcionalmente, use el soporte de montaje para asegurar el cable de un teclado grande.

Utilisez le support de fixation pour fixer le câble d'un grand clavier si vous le souhaitez.

Facoltativamente, usare la staffa di fissaggio per assicurare il cavo proveniente da una tastiera di grandi dimensioni.

または、マウンティングブラケットを使用して、大型キーボードからのケーブルを固定します。

필요한 경우 장착 브래킷을 사용하여 대형 키보드의 케이블을 고정하십시오 .

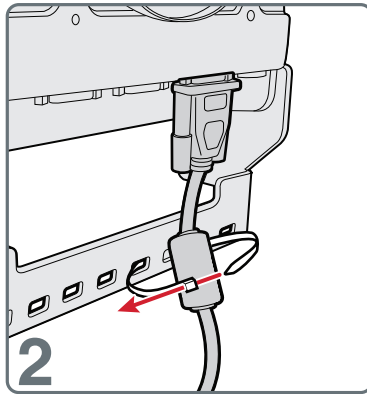
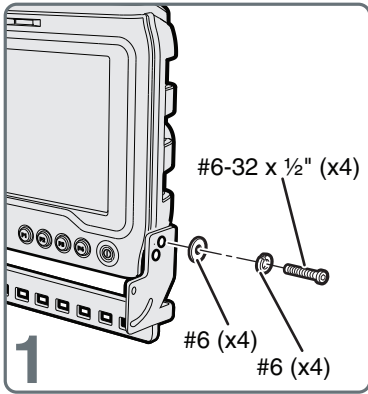
Opcionalmente, use o suporte de montagem para prender o cabo de um teclado grande.

Дополнительно можно использовать монтажный кронштейн для крепления кабеля большой клавиатуры.

İsteğe bağlı olarak büyük bir klavyenin kablosunu tutturmak için montaj desteğini kullanın.

根据需要，使用安装支架在大键盘上固定电缆。

也可以選擇使用固定支架，固定大型鍵盤的纜線。



Honeywell Scanning & Mobility

9680 Old Bailes Road
Fort Mill, SC 29707
www.honeywellaidc.com



CV30 & Thor CV31 Compact Keyboard (AK4) Mounting Kit Instructions



P/N 931-029-004