

# PC23d | PC43d | PC43t

## Wi-Fi/Bluetooth Module Installation Instructions

Wi-Fi/Bluetooth 模块安装说明

Wi-Fi/Bluetooth 模組安裝說明

Instructions d'installation du module Wi-Fi/Bluetooth

Installationsanleitung für Wi-Fi/Bluetooth-Modul

Petunjuk Pemasangan Modul Wi-Fi/Bluetooth

Istruzioni per l'installazione del modulo Wi-Fi/Bluetooth

Wi-Fi/Bluetooth 모듈 설치 안내

Instruções de Instalação do Módulo Wi-Fi/Bluetooth

Инструкции по установке модуля Wi-Fi/Bluetooth

Instrucciones para instalar el módulo de Wi-Fi/Bluetooth

Wi-Fi/Bluetooth Modülü Kurulum Talimatları

Turn the printer off and disconnect the power cable before you begin.

The illustrations show how to install the module in a PC43d printer. The module position is different in the PC23d and PC43t printers as shown in Step 4.



**Follow standard electrostatic discharge (ESD) guidelines to avoid damaging equipment.**

开始前，请先关闭打印机并断开电源电缆连接。

该示意图说明在 PC43d 打印机中安装模块的方法。如步骤 4 中所示，在 PC23d 和 PC43t 打印机中，模块的安装位置不同。



**按照标准静电放电 (ESD) 安全准则进行操作，避免损坏设备。**

開始前，先關閉印表機並拔下電源線。

此圖示顯示如何在 PC43d 印表機中安裝模組。如步驟 4 所示，PC23d 和 PC43t 印表機中的模組有不同的位置。



**依照標準的靜電放電 (ESD) 規定以避免設備損壞。**

Éteignez l'imprimante et débranchez le câble d'alimentation avant de commencer. Les illustrations montrent comment installer le module dans une imprimante PC43d. La position du module est différente dans les imprimantes PC23d et PC43t, comme illustré à l'étape 4.



**Suivez les consignes standard relatives aux décharges électrostatiques pour éviter d'endommager l'équipement.**

Den Drucker ausschalten und vor dem Beginnen das Netzkabel abziehen.

Die Abbildungen zeigen die Installation des Moduls in einem PC43d-Drucker. Die Modulposition unterscheidet der Drucker PC23d und PC43t unterscheidet sich (siehe Schritt 4).



**Standardrichtlinien zur elektrostatischen Entladung (ESD) einhalten, um eine Beschädigung der Geräte zu vermeiden.**

Matikan printer dan lepaskan kabel listrik sebelum memulai.

Ilustrasi ini menunjukkan cara memasang modul di printer PC43d. Posisi modul pada printer PC23d dan PC43t berbeda, seperti ditunjukkan pada Langkah 4.



**Ikuti panduan pelepasan listrik statis (ESD) standar untuk menghindari rusaknya peralatan.**

Prima di iniziare, spegnere la stampante e scollegare il cavo di alimentazione.

Le illustrazioni mostrano come installare il modulo in una stampante PC43d. La posizione del modulo è diversa nelle stampanti PC23d e PC43t come illustrato al punto 4.



**Seguire le indicazioni standard sul rischio di scarica elettrostatica per prevenire danni all'apparecchiatura.**

시작하기 전에 프린터를 끄고 전원 케이블 연결을 해제합니다 .

이 그림은 PC43d 프린터에 모듈을 설치하는 방법을 보여줍니다 . 모듈 위치는 4 단계에 표시된 대로 PC23d 및 PC43t 프린터에서 서로 다릅니다 .



**장비 손상을 방지하려면 표준 ESD( 정전 방전 ) 지침을 준수합니다 .**

Antes de começar, desligue a impressora e desconecte o cabo elétrico.

As ilustrações mostram como instalar o módulo na impressora PC43d. A posição do módulo nas impressoras PC43d e PC43t é diferente, conforme mostrado na Etapa 4.



**Para evitar danos ao equipamento, siga as diretrizes padrão referentes à descarga eletrostática (ESD).**

Прежде чем начать, выключите принтер и отсоедините шнур питания.

На рисунках показан порядок установки модуля в принтер PC43d. Положение модуля в принтерах PC23d и PC43t отличается, как показано на этапе 4.



**Следуйте стандартным нормативам по предотвращению электростатического разряда (ESD), чтобы избежать повреждения оборудования.**

Apague la impresora y desconecte el cable de alimentación antes de comenzar.

Las figuras le muestran cómo instalar el módulo en una impresora PC43d. La posición del módulo es diferente en las impresoras PC23d y PC43t, como se ilustra en el paso 4.



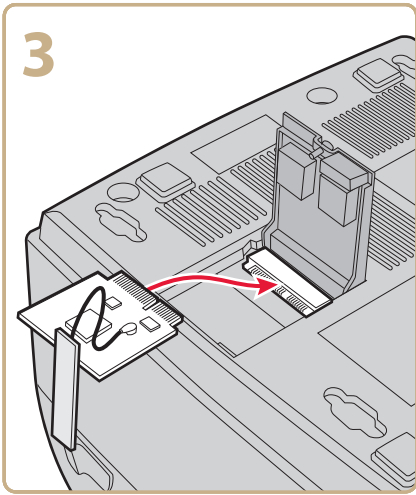
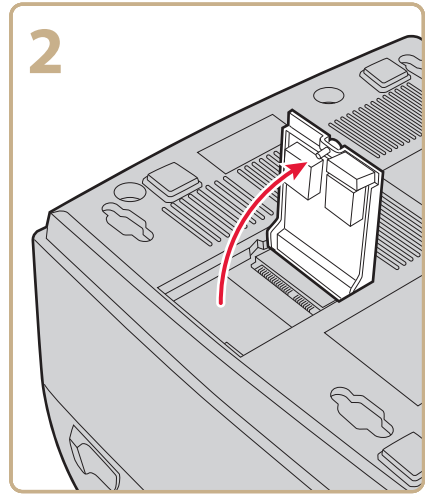
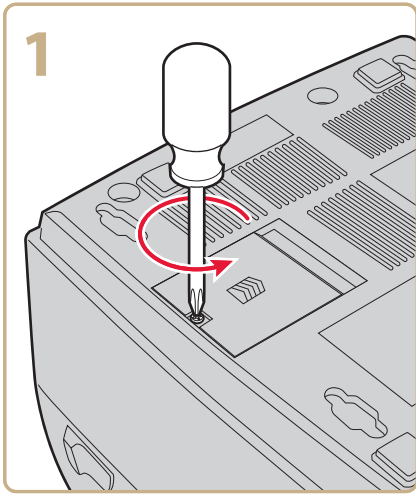
**Siga las pautas estándar de maneja de cargas electrostáticas para evitar daños al equipo.**

Başlamadan önce yazıcıyı kapatın ve güç kablosunu prizden çekin.

Çizimler, modülün PC43d yazıcısına nasıl kurulacağını gösterir. 4. adımda gösterildiği gibi PC43d ve PC43t yazıcılarda modülün pozisyonu farklıdır.

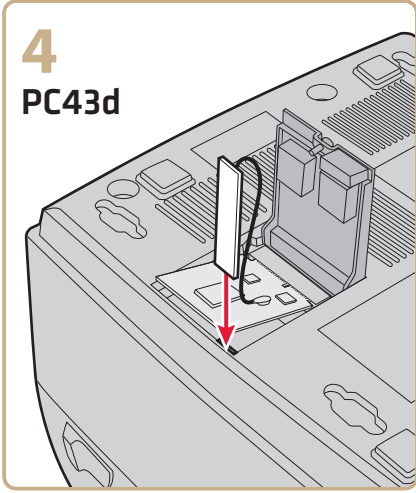


**Cihazın zarar görmesini engellemek için standart elektrostatik boşalım (ESD) yönergelerini izleyin.**

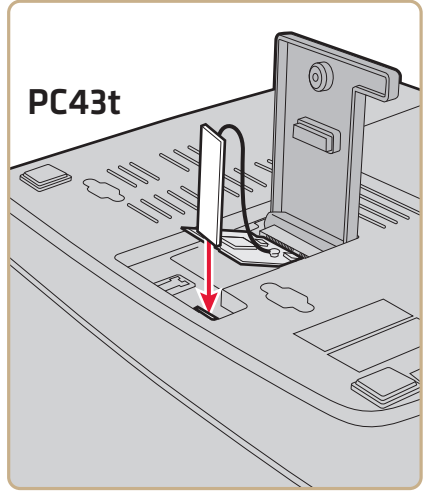


**4**

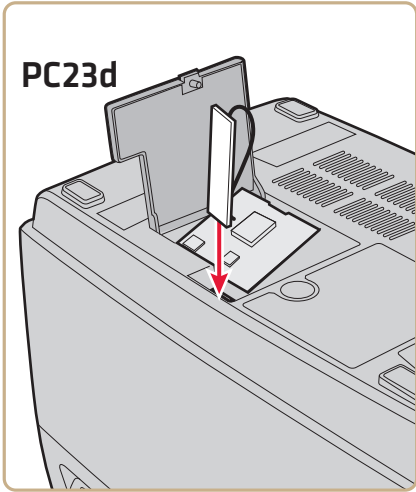
**PC43d**

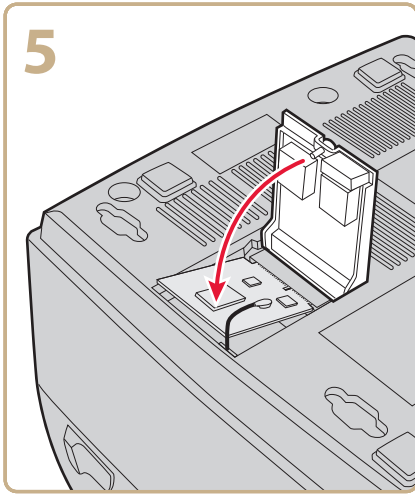


**PC43t**



**PC23d**





Route the antenna cable to keep clear of the access door.

合理布置天线电缆，避开检修门。

佈置天線纜線以清空存取門。

Acheminez le câble de l'antenne de sorte à dégager la porte d'accès.

Das Antennenkabel beim Verlegen von der Fachklappe fernhalten.

Disporre il cavo dell'antenna in modo da non ostacolare lo sportello di accesso.

Atur kabel antena agar tidak mengganggu pintu akses.

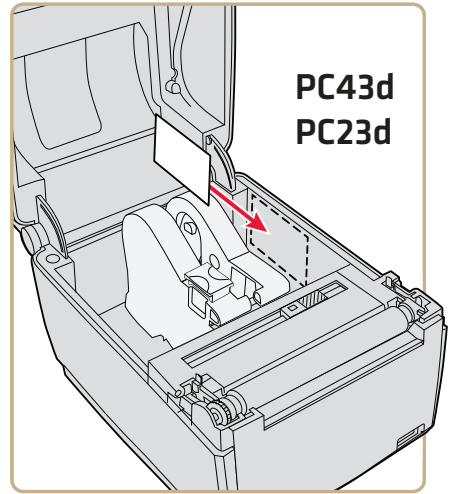
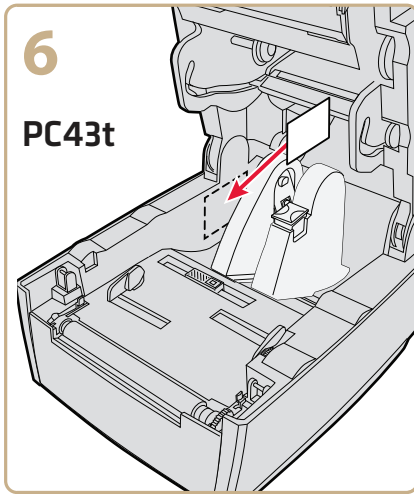
접속부에서 떨어지도록 안테나 케이블 방향을 정합니다 .

Disponha o cabo da antena de modo que a tampa de acesso fique desimpedida.

Протяните кабель антенны так, чтобы крышка гнезда беспрепятственно открывалась.

Tienda el cable de la antena de manera que no interfiera con la puerta de acceso.

Anten kablosunu giriş kapağının önü açık olacak şekilde yerleştirin.



For more information, see the *PC23 and PC43 Desktop Printer User Manual*.

有关详细信息，请参阅 PC23 和 PC43 桌面型打印机用户手册。

關於詳細資訊，請參閱 PC23 及 PC43 桌上型印表機使用者手冊。

Pour plus d'informations, consultez le manuel d'utilisation des imprimantes de bureau PC23 et PC43.

Weitere Informationen entnehmen Sie bitte der *PC23- und PC43-Desktop-Druckeranleitung*.

Untuk informasi lebih lanjut, bacalah *PC23 and PC43 Desktop Printer User Manual*.

Per ulteriori informazioni consultare il *manuale dell'utente della stampante desktop PC23 e PC43*.

자세한 내용은 PC23 및 PC43 데스크톱 프린터 사용 설명서를 참조하십시오 .

Para obter mais informações, consulte o *Manual do Usuário da Impressora para Desktop PC23 e PC43*.

Дополнительная информация содержится в *руководстве пользователя настольных принтеров PC23 и PC43*.

Para obtener más información, consulte el *manual del usuario para la impresora de escritorio PC23 y PC43*.

Daha fazla bilgi için, *PC23 and PC43 Desktop Printer User Manual*.



Worldwide Headquarters  
6001 36th Avenue West  
Everett, Washington 98203  
U.S.A.

tel 425.348.2600

fax 425.355.9551

[www.intermec.com](http://www.intermec.com)

© 2012 Intermec Technologies  
Corporation. All rights reserved.



PC23d, PC43d and PC43t Wi-Fi/Bluetooth Module Installation Instructions



P/N 931-091-002