



Genesis™ XP 7680GSR

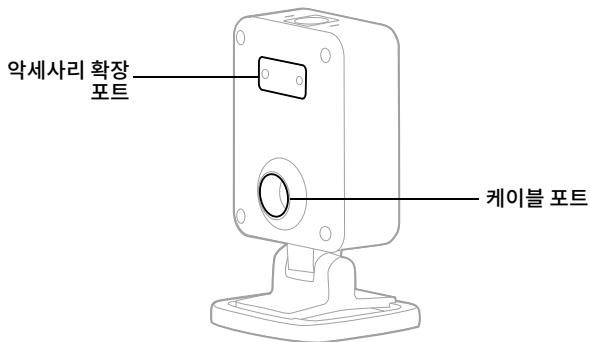
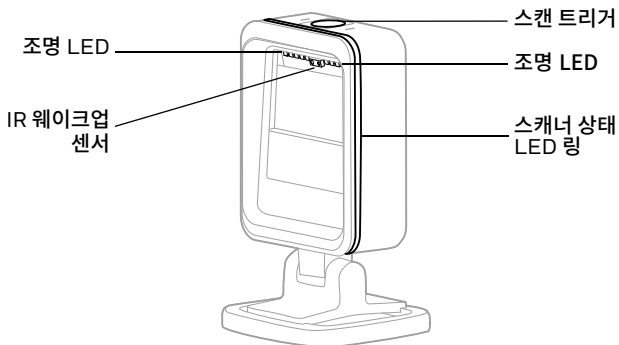
프레젠테이션 에어리어 이미지

빠른 시작 안내서

에이전시 모델 : 7680GSR

참고 : 장치의 청소 방법에 대한 내용을 보려면 사용자 설명서를 참조하십시오 .

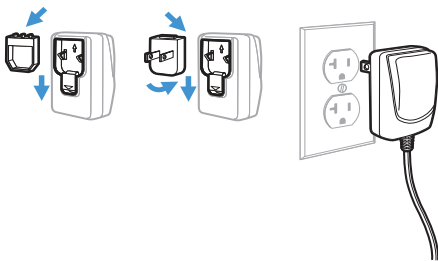
스캐너 기능



시작

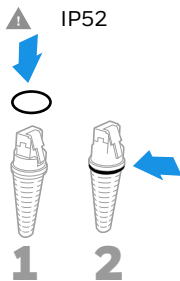
먼저 컴퓨터의 전원을 끄고 스캐너를 연결한 다음, 스캐너가 완전히 연결되면 다시 컴퓨터의 전원을 켭니다.

전원 공급장치 조립 (포함된 경우)

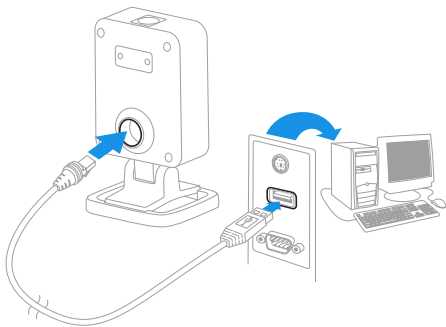


참고 : 필요한 경우 전원 공급 장치를 별도로 주문해야 합니다.

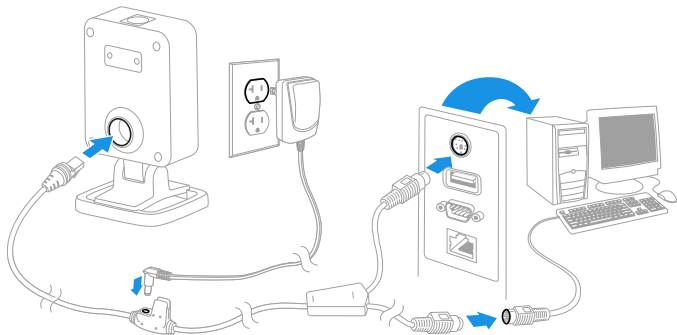
스캐너 연결



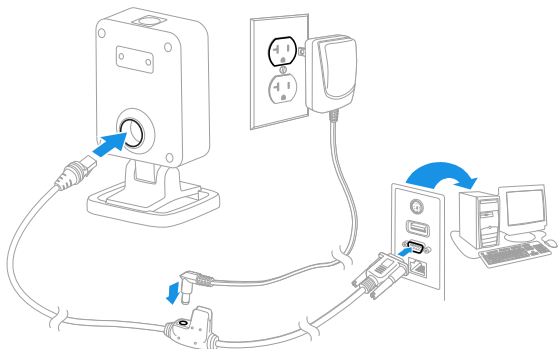
USB :



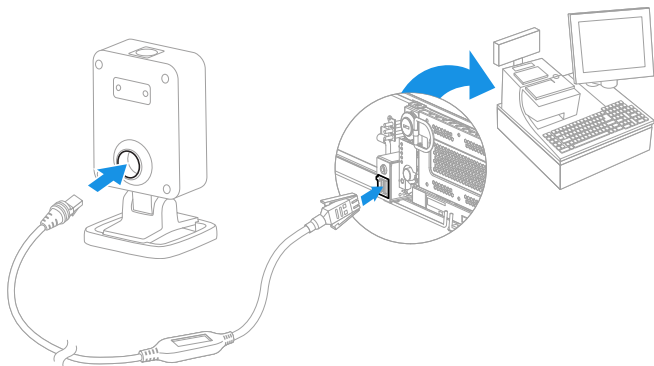
키보드 웨지 :



RS232 직렬 포트 :



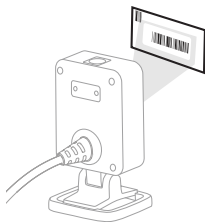
RS485:



바코드 판독법

스캐너로 바코드를 조준합니다 .
조명 LED 가 켜집니다 .

선택적 : 조준 지원을 받으려면 스캔 트리거를 누른
상태로 조준점을 바코드의 중앙에 오도록 합니다 .



고장수리 (troubleshooting)

- 실내 조명이 충분히 밝지 않은 경우에는 바코드를 읽지 못할 수 있습니다 .
- 바코드에 코팅 처리가 되어 반사가 심한 경우에는 스캐너의 투사 각도를 약간 기울여서 바코드를 스캔해야 할 수 있습니다 .

스캐너 상태 LED 링

제네시스 XP 7680 에는 스캔 영역을 둘러싸고 스캐너 상태에 대한 피드백을 제공하는 360 도 LED 링이 있습니다 .

LED	상태
흰색	유휴 : Genesis XP 는 스캔할 준비가 되었으며 스캔 필드에서 아무것도 식별하지 않습니다 .
녹색	정상 판독
적색	오류

표준 제품 기본값

아래의 바코드를 사용하면 모든 표준 제품의 기본값을 재설정할 수 있습니다.



표준 제품 기본값

USB 직렬

다음 코드를 사용하여 일반 RS232 기반 COM 포트를 에뮬레이션하도록 스캐너를 프로그램하십시오. Microsoft® Windows® PC를 사용하고 있는 경우, Honeywell 웹사이트(www.honeywellaidc.com)에서 드라이버를 다운로드해야 합니다. 드라이버는 사용 가능한 COM 포트 번호를 사용합니다. Apple® Macintosh 컴퓨터는 스캐너를 USB CDC 클래스 장치로 인식해서 자동으로 클래스 드라이버를 사용합니다.



USB 직렬

참고: 추가 구성 (예: 전송 속도) 이 필요 없습니다.

USB PC 키보드

다음 코드를 스캔해서 USB PC 키보드를 사용하도록 스캐너를 프로그램하십시오.



USB PC 키보드

RS485 인터페이스

RS485 인터페이스는 5B 포트에 기본으로 설정되어 있습니다. 9B 포트를 사용하는 IBM POS 터미널인 경우, 아래에서 해당 코드를 스캔하여 터미널에 프로그래밍한 다음 금전 등록기에 전원을 연결합니다.



IBM Port 9B HHBCR-1
인터페이스



IBM Port 9B HHBCR-2
인터페이스

참고 : RS485 인터페이스를 추가하려면 당사 웹 사이트에서 해당 제품의 사용자 설명서를 참조하십시오.

국가별 키보드 설정

국가 또는 언어의 키보드 레이아웃을 프로그램하려면 아래에서 적절한 국가 코드를 스캔하십시오. 기본적으로, 국가별 문자 교체는 다음과 같은 문자에 대해 사용됩니다. # \$ @ [\] ^ { } ~ 의 문자에 대해 국가별 문자 변환이 사용됩니다. 사용자 설명서에 있는 ISO 646 문자 변환표를 참조해, 각 국가별 문자 변환을 확인할 수 있습니다.



미국 (기본값)



벨기에



덴마크



핀란드



프랑스



독일 / 오스트리아



영국



이탈리아



노르웨이



스페인



스위스

참고 : 전체 국가 코드 목록을 보려면 해당 제품의 사용자 설명서를 참조하십시오 .

물체 감지

물체 감지 모드는 적외선 (IR) 빔을 사용하여 물체가 스캐너의 인식 범위에 있을 때 이를 감지합니다 . 물체가 감지되면 스캐너는 바코드 스캔을 시도합니다. **물체 감지 모드**를 스캔한 다음 약 15cm(6인치) 떨어진 대상에 대해 **단거리** 코드를 스캔합니다 . 또는 **물체 감지 모드**를 스캔한 다음 약 23cm(9 인치) 떨어진 대상에 대해 **중거리** 코드를 스캔합니다 .



물체 감지 모드



물체 감지 - 단거리



물체 감지 - 중거리

수동 트리거

수동 트리거 - 판독 시 스캔 트리거를 눌러야 하는 일반 코드를 스캔합니다 .



수동 트리거 - 일반

접미사

바코드 뒤에 CR(캐리지 리턴) 을 추가하려면 **CR 접미사 추가** 바코드를 스캔합니다 . 바코드 뒤에 탭을 추가하려면 **탭 접미사 추가** 바코드를 스캔합니다 . 반대로 접미사를 제거하려면 **접미사 제거** 바코드를 스캔합니다 .



CR 접미사 추가



탭 접미사 추가



접미사 제거

모든 기호에 코드 ID 접두사 추가

한 번에 모든 기호에 코드 ID 접두사를 추가하려면 아래의 바코드를 스캔합니다.



모든 기호에 코드 ID 접두사 추가
(임시)

참고: 전체 코드 ID 목록은 해당 제품의 사용자 설명서를 참조하십시오.

기능 코드 전송

이 선택 사항이 설정된 경우 스캔한 데이터에 기능 코드가 포함되어 있으면 스캐너가 기능 코드를 단말기로 전송합니다. 기능 코드 차트는 해당 사용자 설명서에서 확인할 수 있습니다. 스캐너가 키보드 웨지 모드에 있으면 전송 전에 스캔 코드가 키 코드로 변환됩니다.



활성화
(기본값)



비활성화

EZConfig-Scanning

스캐너의 추가 기능을 사용하려면 당사 웹 사이트에서 온라인 구성 소프트웨어 툴인 EZConfig-Scanning 을 사용하십시오 .

지원

해결책을 위해 당사의 지식 베이스를 검색하거나 기술 지원 포털에 로그인하여 문제를 보고하려면 다음 웹 사이트로 이동하십시오 .

www.honeywellaidc.com/working-with-us/contact-technical-support.

제품 설명서

제품 설명서는 www.honeywellaidc.com 에서 확인할 수 있습니다 .

제한 보증

보증 정보를 보려면 www.honeywellaidc.com 을 방문해서

Resources(자료) > Product Warranty(제품 보증) 을 클릭하십시오 .

특허

특허 정보는 www.hsmpats.com 을 참조하십시오 .

책임 부인

Honeywell International Inc.(“HII”) 는 사전 통지 없이 본 문서에 포함된 사양 및 기타 정보를 변경할 권리가 있는 바 , 사용자는 필요할 때마다 HII에게 문의해서 변경 여부를 확인해 보아야 합니다. HII는 자료의 내용과 관련하여 어떠한 책임도 지지 않습니다 .

HII 는 본 문서에 포함되어 있는 기술적 또는 편집 오류나 누락에 대해 책임을 지지 않으며 , 본 자료의 제공이나 실행 , 또는 이용으로 인해 부수적 또는 간접적으로 발생하는 결과 손해에 대해서도 책임을 지지 않습니다 . HII 는 의도한 결과를 얻기 위한 소프트웨어 및 / 또는 하드웨어 사용 선택에 대한 모든 책임을 지지 않습니다 .

본 문서는 저작권법으로 보호를 받는 저작물입니다 . 본 문서의 무단전재나 무단복제 행위를 금합니다 . HII 의 사전 서면 동의 없이 본 문서의 어떠한 부분도 복사 , 재생하거나 다른 언어로 번역해서는 안됩니다 .

Copyright © 2021 Honeywell International Inc. All rights reserved.