

# PC Series and PD Series

## Thick Media Spring Installation Instructions

Starke Medienfeder - Installationsanweisungen

Instrucciones de instalación del resorte para papel grueso

Consignes d'installation du ressort pour papier épais

Istruzioni per l'installazione della molla per supporti spessi

두꺼운 미디어 스프링 설치 지침

Instruções de instalação do mola para mídia espessa

Инструкции по применению пружины для толстого материала

厚型介质弹簧安装说明

厚紙材彈簧安裝說明

Turn the printer off and disconnect the power cable before you begin. Do not touch printhead while installing this accessory. For more information on using this accessory, see the printer user manual.

Den Drucker ausschalten und vor dem Beginnen das Netzkabel abziehen. Bei der Installation dieses Zubehörs den Druckkopf nicht berühren. Für weitere Informationen zur Benutzung dieses Zubehörs siehe Benutzerhandbuch des Druckers.

Apague la impresora y desconecte el cable de alimentación antes de comenzar. No toque el cabezal de impresión al instalar este accesorio. Para obtener más información sobre cómo usar este accesorio, consulte el manual del usuario de la impresora.

Éteignez l'imprimante et débranchez le câble d'alimentation avant de commencer. Ne touchez pas la tête d'impression durant l'installation de cet accessoire. Pour plus d'informations sur l'utilisation de cet accessoire, veuillez consulter le manuel d'utilisation de l'imprimante.

Prima di iniziare, spegnere la stampante e scollegare il cavo di alimentazione. Non toccare la testina di stampa mentre si installa questo accessorio. Per ulteriori informazioni su questo accessorio, consultare il manuale dell'utente della stampante.

시작하기 전에 프린터를 끄고 전원 케이블 연결을 해제합니다. 이 부속품을 설치하는 동안 프린터 헤드를 만지지 마십시오. 본 부속품 사용법에 대한 자세한 내용은 프린터 사용 설명서를 참조하십시오.

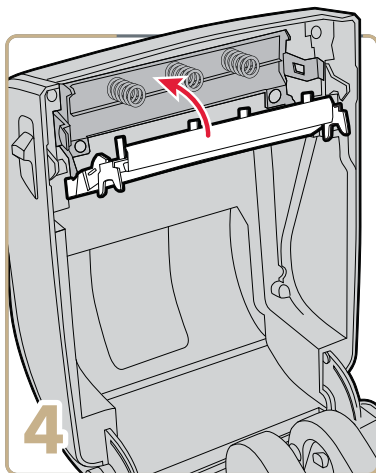
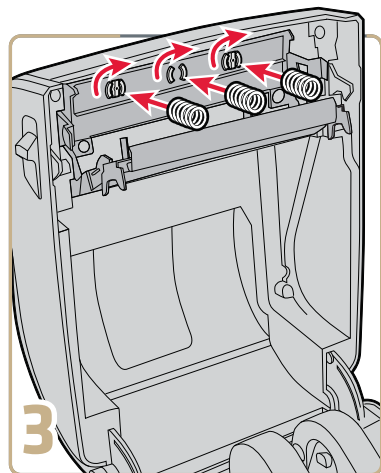
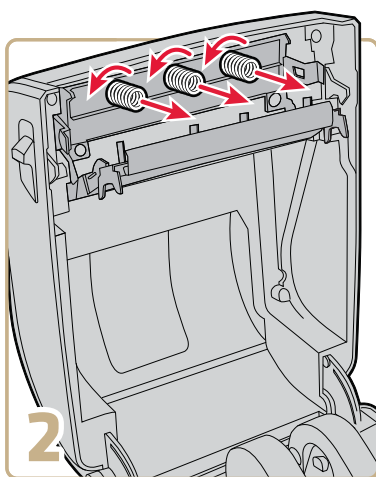
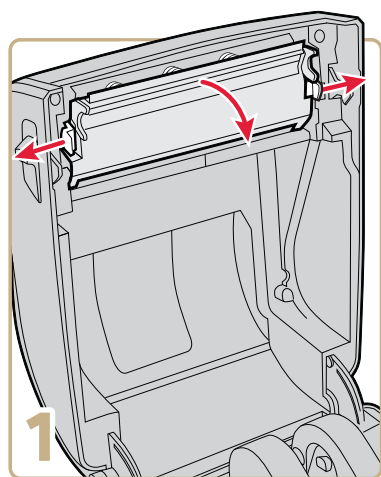
Antes de começar, desligue a impressora e desconecte o cabo elétrico. Ao instalar este acessório, não toque no cabeçote de impressão. Para obter mais informações, sobre o uso deste acessório, consulte o manual do usuário da impressora.

Прежде чем начать, выключите принтер и отсоедините шнур питания. При установке этого вспомогательного устройства не прикасайтесь к печатающей головке. Дополнительная информация об использовании этого аксессуара приведена в руководстве по эксплуатации принтера.

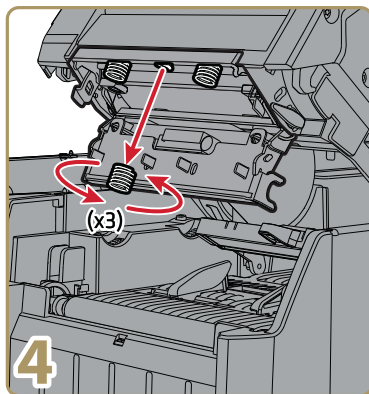
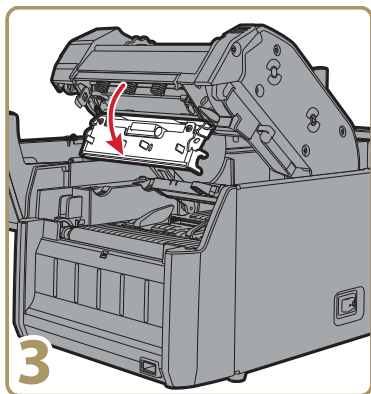
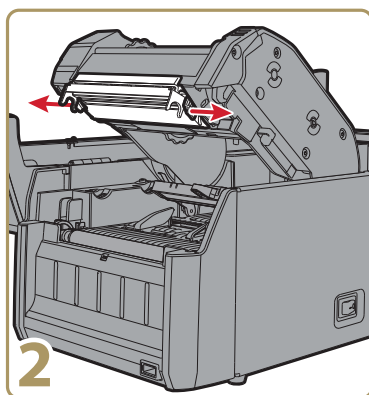
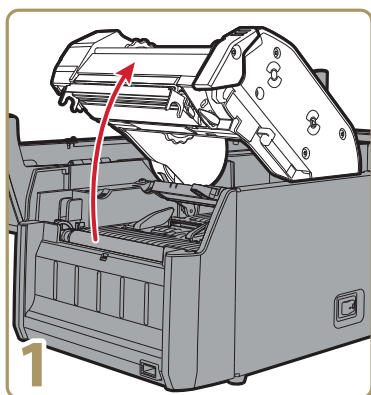
开始前，请先关闭打印机并断开电源电缆连接。安装该配件时不要接触打印头。有关使用本配件的详细信息，请参阅打印机用户手册。

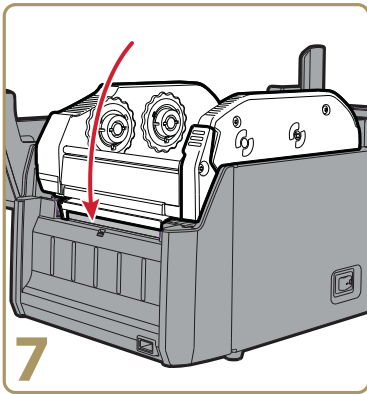
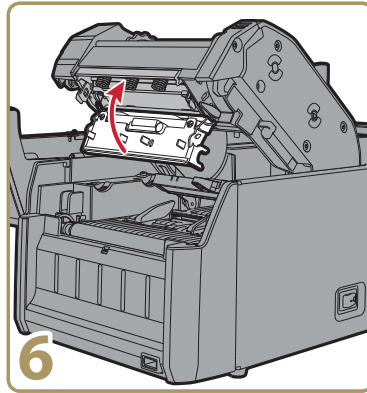
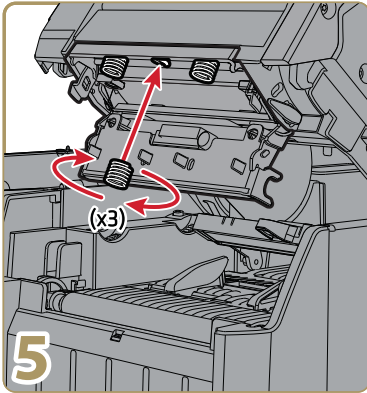
開始前，先關閉印表機並拔下電源線。安裝此配件時請勿碰觸印字頭。關於使用此配件的詳細資訊，請參閱印表機使用者手冊。

## PC Series



# PD Series





**Intermec**  
by Honeywell

6001 36th Avenue West  
Everett, Washington 98203  
U.S.A.

tel 425.348.2600

fax 425.355.9551

[www.intermec.com](http://www.intermec.com)

© 2014 Intermec by Honeywell  
All rights reserved.



PC Series and PD Series Thick Media Spring Installation Instructions



P/N 931-115-002