

Honeywell

THE POWER OF **CONNECTED**

IF₂

Network Reader

Quick Start Guide

Kurzanleitung

Guia de Inicio Rápido

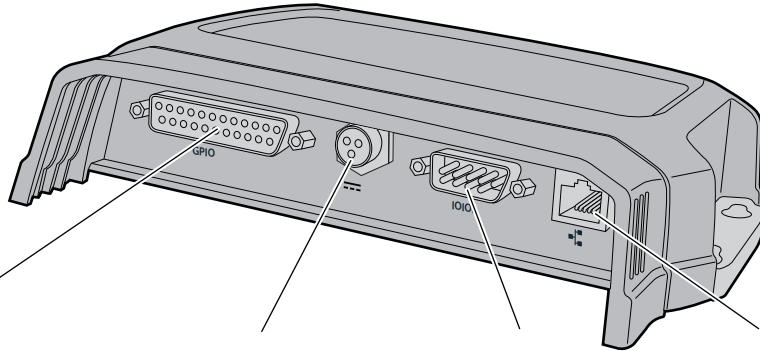
Guide de Démarrage Rapide

Guia Rápida

快速入门指南

IF₂ Network Reader

Ports

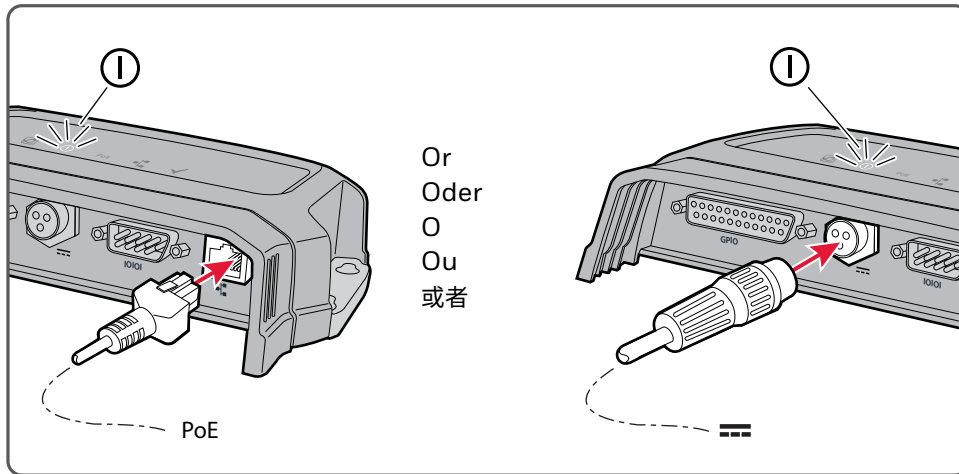


GPIO port
 GPIO-Anschluss
 Puerto del dispositivo
 GPIO
 Port GPIO
 Porta GPIO
 GPIO 端口

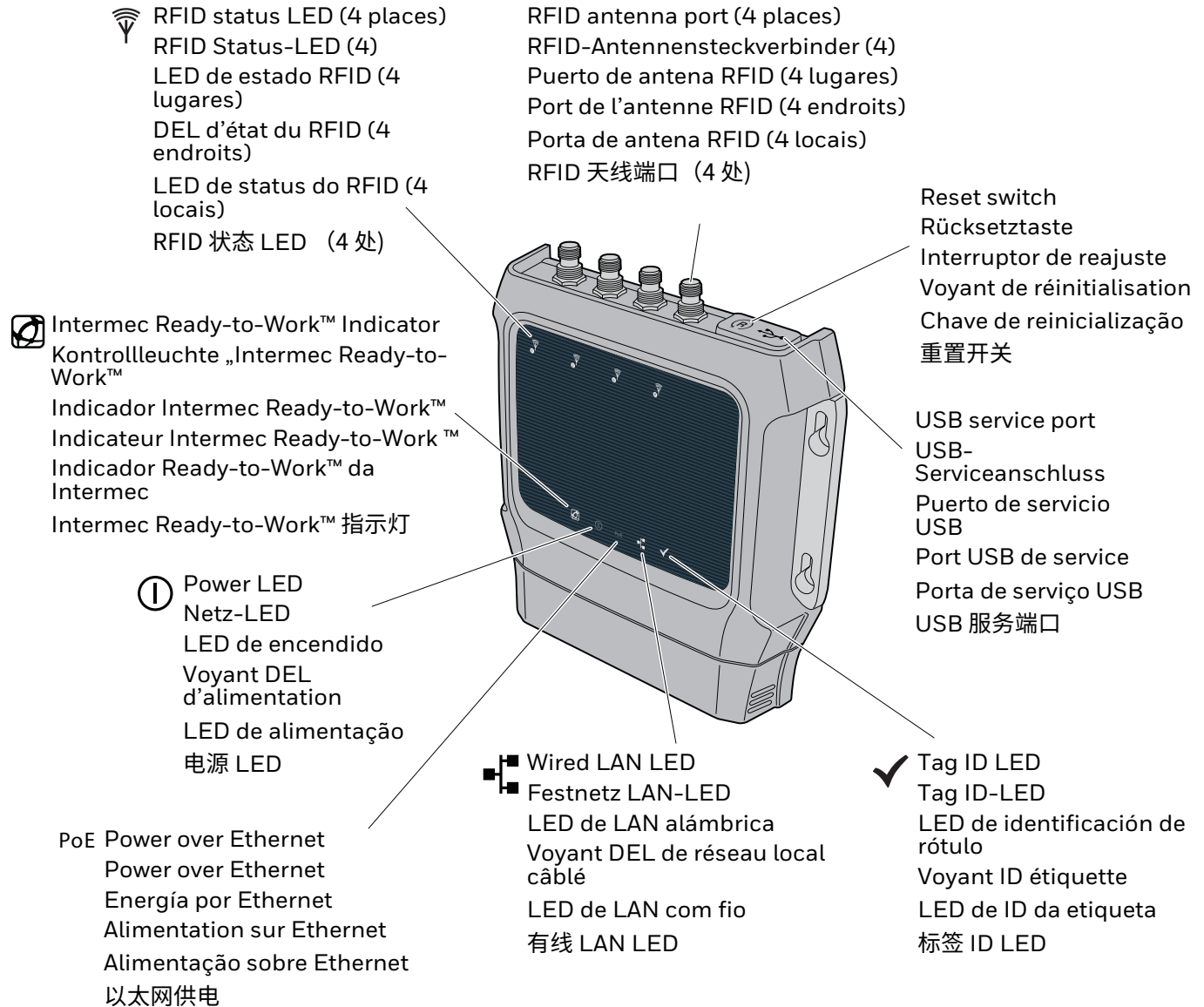
+12V DC power port
 +12V-
 Gleichspannungsanschluss
 Puerto de corriente continua
 +12V CC
 Port d'alimentation +12 V CC
 Porta de alimentação DC +12V
 +12V DC 电源端口

COM 1

Ethernet port (high power POE)
 Ethernet-Anschluss (PoE-
 Versorgung)
 Puerto Ethernet (POE de alta
 potencia)
 Port Ethernet (haute puissance
 POE)
 Porta Ethernet (POE de alta
 alimentação)
 太网端口 (大功率 POE)



Features and LEDs



Power Supply

Use only UL Listed power supply, which has been qualified by Honeywell with output rated at 12 VDC and 2.5 A with the device. Alternatively, this product may be powered by a Power-Over-Ethernet network compliant with IEEE 802.3at. The power supply and power adaptor are sold and ordered separately. For help, contact your Honeywell sales representative.

Verwenden Sie für dieses Gerät nur ein UL-gelistetes und von Honeywell vorgesehene Netzteil mit einer Ausgangsleistung von 12 V und 2.5 A Gleichstrom oder ein Anschluss an ein IEEE 802.3at-konformes POE-Versorgungsnetzwerk benötigt. Das Netzteil und der Wechselstromadapter sind separat zu bestellen und zu kaufen. Hilfestellungen erhalten Sie von Ihrem Honeywell-Vertreter.

Utilice solo una fuente de alimentación con certificación UL, homologada por Honeywell con una potencia de salida de 12 V CC y 2.5 amperios con el dispositivo. Alternativamente, este producto puede alimentarse mediante una red de energía por Ethernet (Power-Over-Ethernet, POE) que cumpla con la norma IEEE 802.3at. La fuente de alimentación y el adaptador de energía se venden y piden por separado. Para recibir asistencia, contacte a su representante de ventas de Honeywell.

Utilisez avec l'appareil uniquement un bloc d'alimentation homologué UL et agréé par Honeywell avec une sortie nominale de 12 V CC et 2.5 A. Alternativement, ce produit peut être alimenté par un réseau Power-Over-Ethernet conforme à la norme IEEE 802.3. L'alimentation et l'adaptateur secteur sont vendus et commandés séparément. Pour de l'assistance, contactez votre représentant commercial Honeywell.

Use apenas a fonte de alimentação listada como UL (Underwriters Laboratories) que tenha sido qualificada pela Honeywell com saída nominal de 12 VCC e 2.5 ampères com o dispositivo. Alternativamente, este produto pode ser alimentado por uma rede Power-Over-Ethernet compatível com IEEE 802.3at. Um no-break e um adaptador de alimentação são vendidos e encomendados separadamente. Para obter ajuda, entre em contato com o representante de vendas da Honeywell.

只能使用符合 UL 标准，经 Honeywell 认可，额定输出为 12 VDC 和 2.5 A 的电源。或符合 IEEE 802.3at 标准的大功率 POE 网络连接线。电源线与电源适配器均单独出售和订购。如需帮助，请联系当地的 Honeywell 销售代表。

Electrical Rating

Stromversorgung. Calificación eléctrica. Cote électrique. Especificações elétricas. 额定电压及电流.

≡ 12 V, 30 W

POE: ≡ 55 V, 30 W

Maximum Ambient Temperature (Tma)

Maximale Umgebungslufttemperatur (Tul). Temperatura máxima do ambiente (Tma). Température ambiante maximale (Tma). Temperatura ambiente máxima (Tma). 最大环境温度 (Tma) °

122 ° F (50 ° C)



Caution: See Compliance Insert for use restrictions associated with this product.

Vorsicht: Das Konformitätsblatt führt etwaige Verwendungseinschränkungen für dieses Produkt an.

Precaución: Consulte el Inserto de cumplimiento para ver las restricciones de uso asociadas con este producto.

Attention: Consultez la Déclaration de conformité pour les restrictions d'usage associées à ce produit.

Cuidado: Consulte as informações sobre as restrições de uso associadas a este produto no encarte sobre conformidade.

警告：有关本产品相关的使用限制，请参阅“符合性插页”。

Support, Soporte técnico, Assistance, Suporte, 支持

To search our knowledge base for a solution or to log in to the Technical Support portal and report a problem, go to www.hsmcontactsupport.com.

Unter www.hsmcontactsupport.com können Sie in unserer Wissensdatenbank nach einer Lösung suchen oder sich im Portal für technischen Support anmelden und ein Problem melden.

Para buscar en nuestra base de conocimientos una solución o iniciar sesión en el portal de soporte técnico e informar un problema, visite www.hsmcontactsupport.com.

Pour rechercher une solution dans notre base de connaissances ou vous connecter au portail d'assistance technique et signaler un problème, rendez-vous sur le site www.hsmcontactsupport.com.

Para pesquisar uma solução em nossa base de conhecimentos ou fazer login no portal de Suporte Técnico e denunciar um problema, acesse www.hsmcontactsupport.com.

要搜索知识库以获取解决方案或登录技术支持门户网站报告问题，请访问 www.hsmcontactsupport.com

User Documentation, Benutzerdokumentation, Documentación para el usuario, Documentation de l'utilisateur, Documentação do usuário, 用户文档

For the user guide and other documentation, go to www.honeywellaidc.com.

Die Bedienungsanleitung und weitere Dokumentationen finden Sie unter www.honeywellaidc.com.

Consulte la guía del usuario y documentación adicional en www.honeywellaidc.com.

Pour obtenir le guide d'utilisation et d'autres documents, rendez-vous sur www.honeywellaidc.com.

Para obter o guia do usuário e mais documentação, acesse www.honeywellaidc.com.

如需用户指南和其他文档，请访问 www.honeywellaidc.com?

Limited Warranty, Eingeschränkte Garantie, Garantía limitada, Garantie limitée, 有限保修

For warranty information, go to www.honeywellaidc.com and click **Get Resources > Product Warranty**.

Informationen zur Garantie finden Sie auf unserer Website www.honeywellaidc.com unter „**Get Resources** (Ressourcen abrufen) > **Product Warranty** (Produktgarantie)“.

Para obtener información sobre la garantía, visite el sitio www.honeywellaidc.com y haga clic en **Get Resources > Product Warranty** (Obtener recursos > Garantía del producto).

Pour obtenir des informations sur la garantie, rendez-vous sur www.honeywellaidc.com et cliquez sur **Get Resources** (Obtenir des ressources) > **Product Warranty** (Garantie du produit).

有关保修信息，请访问 www.honeywellaidc.com，单击获取资源 > 产品质量保证书。

Patents, Patente, Patentes, Brevets, Patentes, 专利

For patent information, see www.hsmpats.com.

Informationen zu Patenten finden Sie unter www.hsmpats.com.

Consulte información sobre patentes en www.hsmpats.com.

Pour plus d'informations sur les brevets, rendez-vous sur www.hsmpats.com.

Para obter informações sobre patente, consulte www.hsmpats.com.

有关专利信息，请参阅 www.hsmpats.com

Disclaimer

Honeywell International Inc. (“HII”) reserves the right to make changes in specifications and other information contained in this document without prior notice, and the reader should in all cases consult HII to determine whether any such changes have been made. The information in this publication does not represent a commitment on the part of HII.

HII shall not be liable for technical or editorial errors or omissions contained herein; nor for incidental or consequential damages resulting from the furnishing, performance, or use of this material. HII disclaims all responsibility for the selection and use of software and/or hardware to achieve intended results.

This document contains proprietary information that is protected by copyright. All rights are reserved. No part of this document may be photocopied, reproduced, or translated into another language without the prior written consent of HII.

Copyright © 2016-2018 Honeywell International Inc. All rights reserved.

Web Address: www.honeywellaidc.com

Other product names or marks mentioned in this document may be trademarks or registered trademarks of other companies and are the property of their respective owners.