



8675i

耐用型穿戴式掃描器

快速入門指南

打開包裝盒

驗證封裝裝箱是否包含以下物品：

- Honeywell 8675i 耐用型穿戴式掃描器
- 可充電電池
- 產品文件

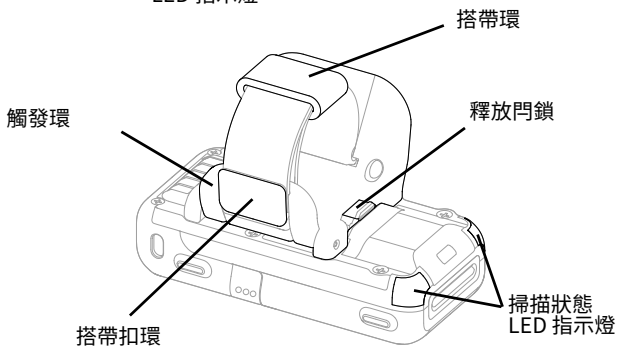
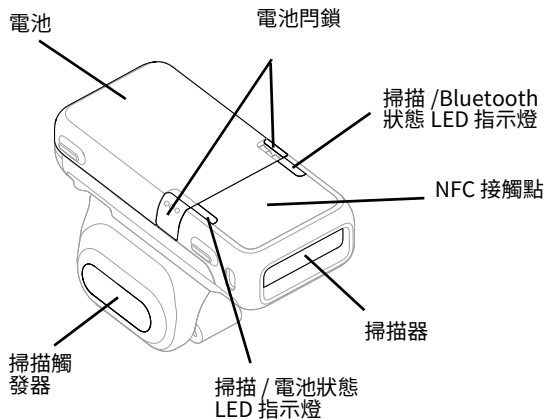
如果您訂購了裝置配件，請檢查是否已包含在您的訂單內。請務必保留原來的包裝，以在需要時送回裝置做維修。



在您嘗試使用、充電或更換裝置中的電池之前，請仔細閱讀盒中提供的所有標籤、標記和產品文件，或瀏覽 sps.honeywell.com 網站。如欲了解更多有關便攜裝置電池維護的資訊，請瀏覽 honeywell.com/PSS-BatteryMaintenance。

Avant d'essayer d'utiliser, de charger ou de remplacer la batterie de l'appareil, lisez attentivement toutes les étiquettes, marquages et documentation du produit fournis dans la boîte ou en ligne à sps.honeywell.com. Pour en savoir plus sur l'Entretien de Batteries pour Appareils Portables, consultez-le honeywell.com/PSS-BatteryMaintenance.

裝置特點



電池充電

8675i 耐用型穿戴式掃描器隨附部分充電的電池。首次使用之前，必須將掃描器電池充滿電。以下為適用於裝置的充電器，必須另行購買：

- MB8-BAT-SCN10
- MB24-BAT-SCN10
- MB4-SCN10
- MB12-SCN10
- MB1-SCN10



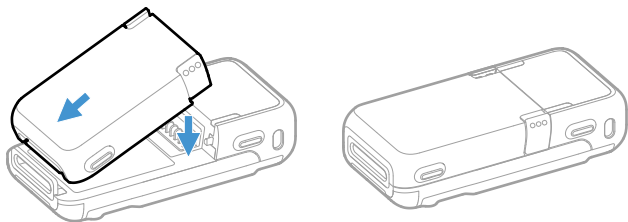
建議您使用 **Honeywell** 配件和電源適配器。使用非 **Honeywell** 配件或電源適配器可能會導致不在保固範圍內的損壞。



請先確定所有元件均為乾燥無潮，再連接電腦和電池與週邊裝置。如搭配受潮元件使用，可能會導致不包含在保固範圍內的損壞。

安裝電池

裝置隨附由 Honeywell International Inc. 製造的 3.85V、570 mAh 電池。

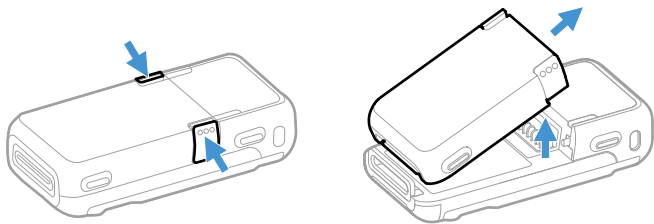


請僅使用 Honeywell 電池型號 BAT-SCN10。

更換電池

注意：應在沒有過多灰塵或顆粒的環境中更換電池，以避免裝置內積聚灰塵。

當電池電量低時，8675i 會發出嗶聲、震動，以及電池 LED 指示燈會閃亮。更換電池時，擠壓電池門鎖並提起電池。

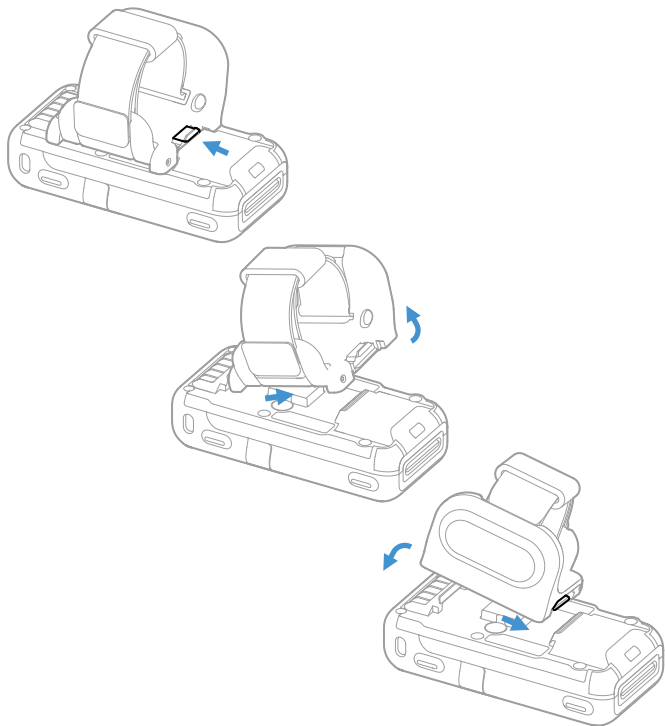


將電池與裝置背面對齊，並將其卡入裝置以更換電池。

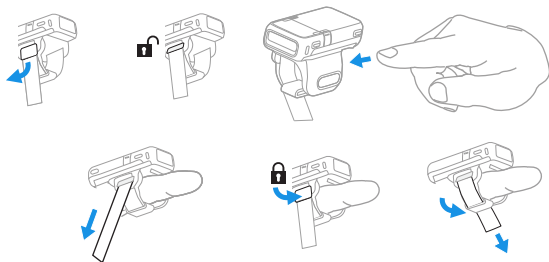
右手或左手操作

要鬆開手指觸發器，將裝置反轉。按下底部的門鎖。旋轉觸發器並卡

入定位，更換為以正確的手操作。



把手指穿入裝置中

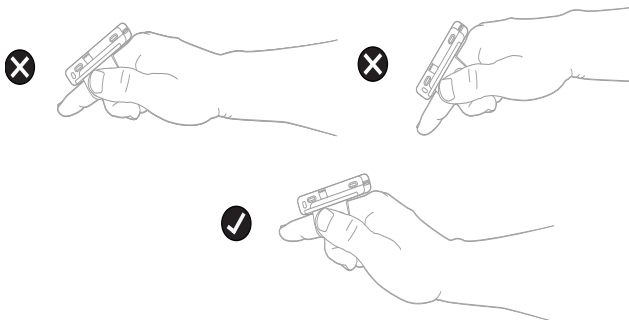


提起搭帶扣環以解開搭帶。將手指穿過觸發環。拉下過長的帶子。
按下搭帶扣環。將多餘的帶子穿過搭帶環。

開啟裝置電源

按下觸發器以開啟裝置電源。

掃描時腕位置



不要直視雷射光束。

如何掃描條碼

8675i 掃描器有一個視圖尋找器，可呈現明亮的雷射瞄準圖案。為了獲得良好的讀取效果，此瞄準圖案應瞄準條碼正中，不過可以從任何方向發射。

SR 型號：



FR 型號：



透過 Bluetooth® 連接裝置

與個人電腦或筆記型電腦 Bluetooth 序列埠配對 主機重新連線模式

8675i 能與主機藍芽裝置配對使用，例如：個人電腦、筆記型電腦和平板電腦。在此模式下，主機將持續嘗試與裝置連接。如果裝置與主機連接中斷，主機將管理重新連接。

1. 掃描下方的**主機重新連線模式 (Host Reconnect Mode)** 條碼。



PAPSPP;BT_DNG1.

主機重新連線模式

2. 設置您的主機，使其可以搜索其他的 Bluetooth 裝置。（參閱您主機裝置的《使用者指南》取得配對說明。）
3. 當您的主機裝置找到 8675i 時，您可以從顯示的清單中選擇它。

注意： 如果您的主機裝置顯示 PIN，請參閱 8675i 《使用者指南》。

與 PC 或手提電腦 Bluetooth 配對：HID 鍵盤模式

在此模式下，使用 HID 鍵盤將 8675i 與 Bluetooth 裝置配對。

1. 掃描下面的 **Bluetooth HID 鍵盤連接 (Bluetooth HID Keyboard Connect)** 條碼。



PAPBTH.

Bluetooth HID 鍵盤連接

2. 設置您的主機，使其可以搜索其他的 Bluetooth 裝置。（參閱您主機裝置的《使用者指南》取得配對說明。）
3. 當您的主機裝置找到 8675i 時，您可以從顯示的清單中選擇它。

注意： 如果您的主機裝置顯示 PIN，請參閱 8675i 《使用者指南》。

從主機斷開連接

一旦您的掃描器與主機連接，若要與不同的裝置通訊，須斷開此連接。掃描 **Bluetooth 斷開連接 (Bluetooth Disconnect)** 條碼，將裝置與目前連接的主機斷開。



BT_DNG4,ADR.

Bluetooth 中斷連接

與 Android™ 行動裝置配對

輕觸並配對

您可以透過將裝置觸碰在一起，將 Android™ 手機與 8675i 配對。

1. 確保手機中的 NFC 設定**開啟 (On)**。
2. 將 Android 手機輕觸裝置。
3. 電話可識別裝置並提示您配對。
4. 驗證手機 Bluetooth 設定中的 8675i 配對。

與 Android、Apple™ 或 Windows® 行動裝置配對

1. 8675i 可與 Android、Apple 和 Windows 行動裝置配對，Windows CE 和 Mobile 除外。設定您的行動裝置，以便搜尋其他 Bluetooth 裝置。（參閱您行動裝置的《使用者指南》取得配對說明。）
2. 掃描下面的 **Bluetooth HID 鍵盤連接 (Bluetooth HID Keyboard Connect)** 條碼。



PAPBTH.

Bluetooth HID 鍵盤連接

3. 在行動裝置上，8675i 裝置顯示為鍵盤。按一下它以進行配對。

與 Honeywell 車載電腦配對

8675i 能與 Honeywell 車載電腦配對，例如：Thor VM1 或 VM2，或 Tecton 移動電腦。

1. 掃描下面的 **Bluetooth HID 鍵盤斷開連接 (Bluetooth HID Keyboard Connect)** 條碼。



Bluetooth HID 鍵盤斷開連接

2. 使用 8675i 掃描隨裝置提供的、連接到裝置或螢幕上顯示的 EZPairing 條碼。EZPairing 條碼以 {FNC3}LnkB 開頭，然後是 10 位數字，如下範例所示。



與 Vocollect 裝置配對

在此模式下，掃描器將持續嘗試與主機連接。如果掃描器和主機斷開連接，掃描器將管理重新連接。

1. 掃描下面的 **Bluetooth 序列埠設定檔連接 (Bluetooth Serial Port Profile Connect)** 條碼。



Bluetooth 序列埠設定檔連線

2. 使用用於工作流程的終止字元來配置 8675i。這通常有回車和換行，可以透過掃描以下條碼進行編程：如果您需要其他終止字元，



CR/LF 後綴

請參閱 8675i 《使用者指南》。

3. 在 VoiceConsole 中，將 Vocollect 裝置設定為：
 - 配對類型 **Bluetooth 掃描器 (Bluetooth Scanner)**
 - 連接模式 **裝置收聽週邊連接 (Device listens for peripheral connection)**
 - 安全類型 **已停用 (Disabled)**
4. 建立專用配對條碼並將其應用於每個 Vocollect 裝置，即可完成簡單的掃描為本配對。EZPairing 條碼以 {FNC3} LnkB 開頭，然後是 12 位數字，如下範例所示。



5. 與主機 8675i 配對時，Bluetooth LED 指示燈會持續閃亮。8675i 電池充滿電和您已將其與主機裝置配對後，即可開始掃描條碼。

重設自訂預設值

如果您希望將自訂預設設定恢復到您的 8675i，請掃描下方的**啟動自訂預設值 (Activate Custom Defaults)** 條碼。這是大多數用戶的建議預設條碼。它將重設 8675i 為自訂預設設定。如果沒有自訂預設值，它將重設 8675i 為出廠預設設定。任何未透過自訂預設值指定的設定都會預設為出廠預設設定。



DEFAULT.

啟用自訂預設值

注意： 掃描預設條碼也會導致 8675i 和主機執行重設並中斷連接。
您必須重新連接 (配對) 8675i 至主機。

協助支援

前往 sps.honeywell.com 並選擇**支援**以就解決方案搜尋我們的知識庫，或登入技術支援網站。

用戶文件

有關使用者指南和其他文件，請瀏覽 sps.honeywell.com。

有限保固

如需檢視保固資訊，請瀏覽 sps.honeywell.com，然後按一下「**支援**」(Support) > 「**保固**」(Warranties)。

專利

有關專利資訊，請瀏覽 www.hsmpats.com。

免責聲明

Honeywell International Inc. (以下稱「HII」) 保留在無須另外通知的情況下直接變更規格和本檔所含其他資訊之權利，而且讀者應在任何情況下聯絡 HII，以茲判定是否已有任何前述變更。HII 不對本出版物中提供的資料作出任何代表或保證。

對於技術或編輯錯誤或此處所含疏失，以及本文提供、實行或使用所造成之偶然或必然損害，HII 概不負責。在選擇和使用軟體和 / 或硬體來獲得預期結果方面，HII 拒絕承擔任何責任。

本文包含受版權保護的專利資訊。所有權利均予保留。未經 HII 事先書面同意，不得將本文的任何部分影印、重製或翻譯為其他語言。

版權所有 © 2021–2022 Honeywell International Inc. 保留所有

權利。

Microsoft® Windows®、Windows NT®、Windows 2000、Windows ME、Windows XP，以及 Windows 標誌是 Microsoft Corporation 的商標或註冊商標。

Bluetooth® 文字標和徽標為 Bluetooth SIG, Inc. 所有。

Android™ 是 Google Inc. 的商標。

Apple 是 Apple Inc. 於美國及其他國家的註冊商標。