



Thor™ VM3A

车载计算机

采用 Android™

快速入门指南

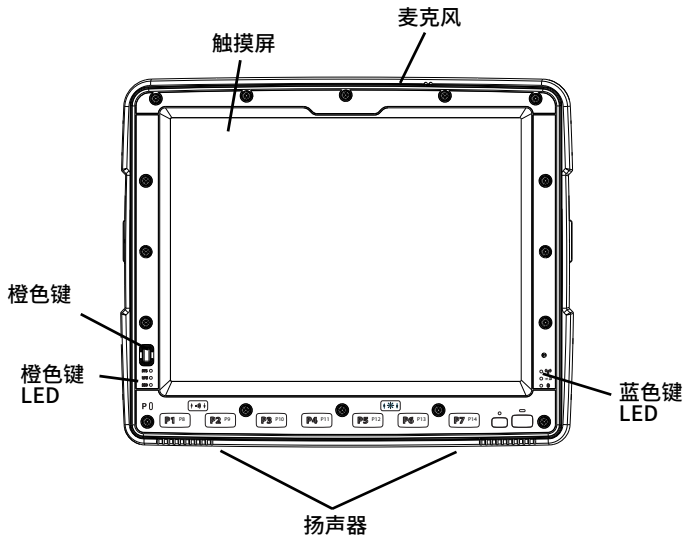
开箱检查

确认箱中包含以下物品:

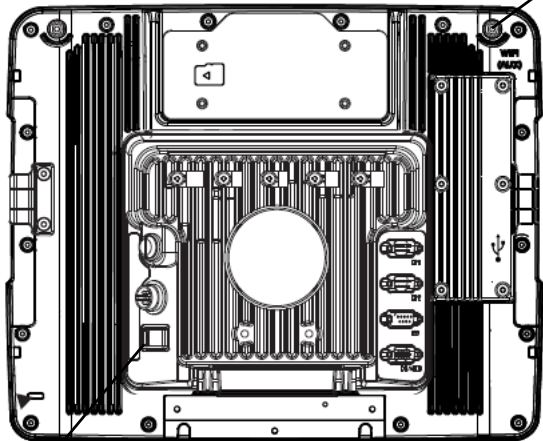
- Thor VM3A 车载安装计算机 (型号 VM3A-L0N)
- 遵从表

如果您订购了其他计算机配件, 请检查确认它们也包括在本订单中。
请务必妥善保管好原包装, 以便在计算机需要返修时使用。

计算机功能



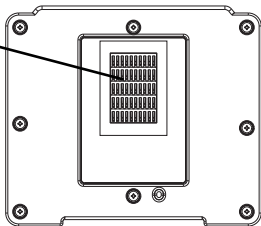
Wi-Fi
(主要)



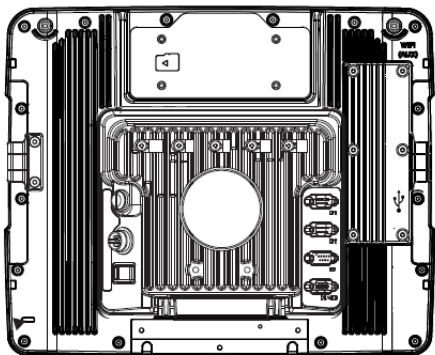
橙色键

扩展坞功能

扩展坞接触垫



标准扩展坞



安装到车辆

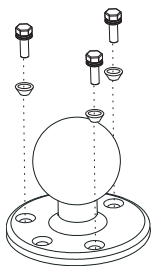
Thor VM3A 固定在车辆内时，应该符合以下条件：

- 不影响驾驶员的视野或车辆的安全运行。
- 不受雨水或恶劣天气的影响。
- 不受严重灰尘或风中碎屑的影响。
- 车辆不运行时，驾驶座上的用户可以轻松触及。

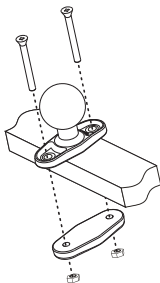
要使用 RAM 安装系统安装 VM3A：

1. 将 RAM 底座安装到车辆（RAM 球、RAM 夹、RAM 板等）。

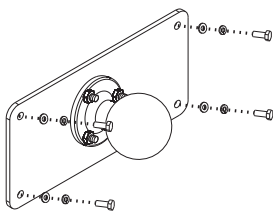
RAM 球



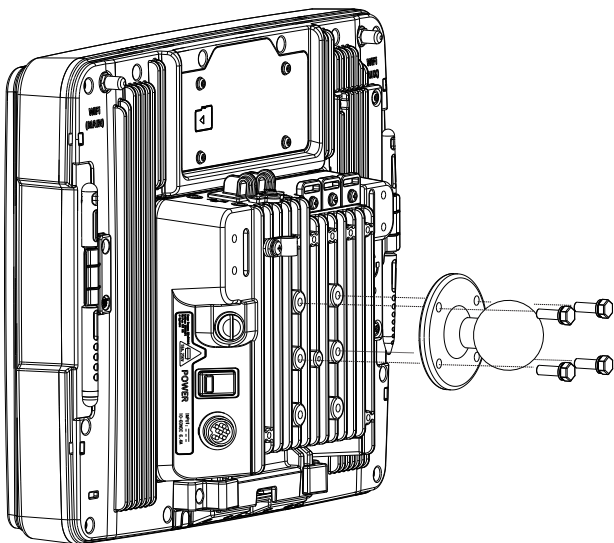
RAM 夹



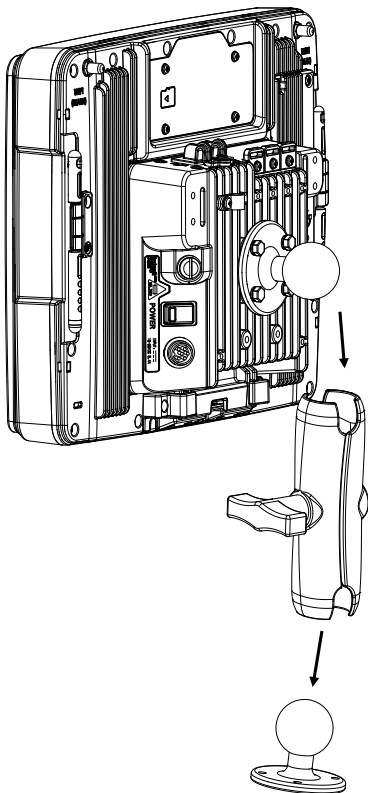
RAM 板



2. 将 RAM 球安装到智能扩展坞上。



3. 使用 RAM 臂将 VM3A 总成安装 RAM 底座上，然后拧紧 RAM 臂上的旋钮。



如需更多关于安装的详情，请参阅 sps.honeywell.com 上的用户指南。

连接 12-48 VDC 车辆的电源线 (10-60 VDC 直接连接)

注意 请参阅 sps.honeywell.com 上的《Thor VM3A 用户指南》，了解其他电源连接信息。

注意：安装仅可由受过培训的服务人员完成。

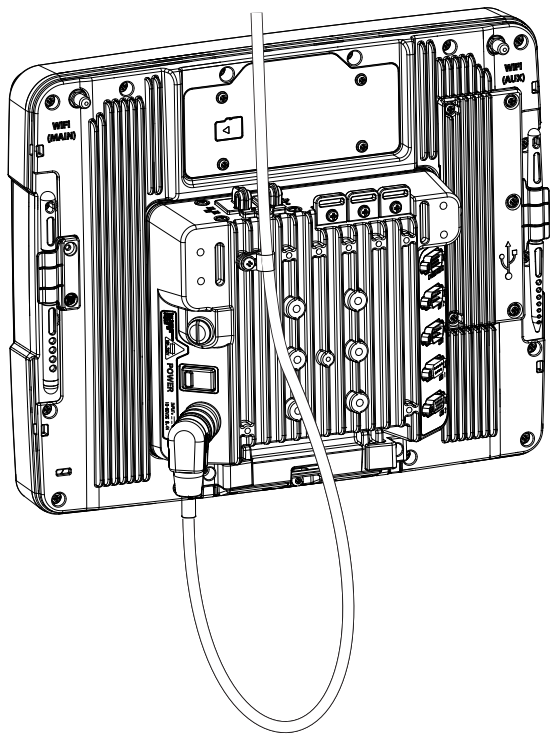
警告：熔断器要求

要进行正确和安全的安装，输入电源线必须连接到车辆上安装了熔断器的电路上。如果直接与电池进行电源连接，熔断器应安装在正极导线上，离电池正极 (+) 端 12.7 厘米 (5 英寸) 内。安装了熔断器的电路需要使用具有以下额定电流的最大时延 (慢熔) 熔断器。

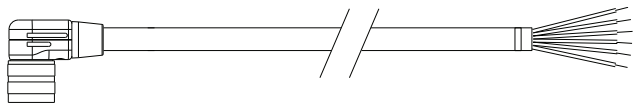
- 对于 12VDC 的输入，使用额定直流电压大于 12VDC 的 10A 慢熔熔断器。
- 对于 24VDC 的输入，使用额定直流电压大于 24VDC 的 6A 慢熔熔断器。
- 对于 36VDC 的输入，使用额定直流电压大于 36VDC 的 4A 慢熔熔断器。
- 对于 48VDC 的输入，使用额定直流电压大于 48VDC 的 3A 慢熔熔断器。

注意：在北美必须使用 UL 认证的熔断器。

电源线布线



直角 6 线制电源线接线图



将红色线和红 / 白花线拧在一起，将黑色线和黑色 / 白花线拧在一起，然后连接到车辆的电源上。

将绿色导线连接到车辆接地端上

注意：对于电池驱动的车辆，绿色导线必须连接到车辆底盘接地端上。

注意：对于内燃机驱动的车辆，绿色导线可以连接到车辆底盘的接地端，也可以连接电池的负极。

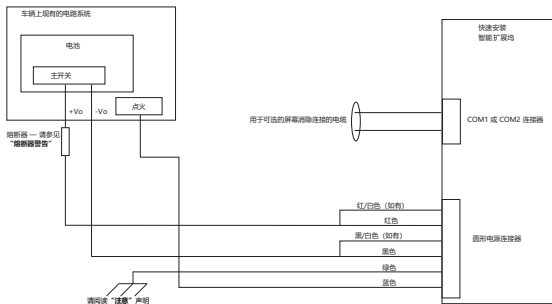
导线颜色	接头
红色	直流 + (10-60 VDC)
红 / 白色	直流 + (10-60 VDC)
黑色	直流 -
黑 / 白色	直流 -
绿色	接地
蓝色	点火感应输入 (可选) 请参阅 sps.honeywell.com 上的《Thor VM3A 用户指南》，了解关于点火控制的更多信息。

车辆 10-60 VDC 直接电源连接

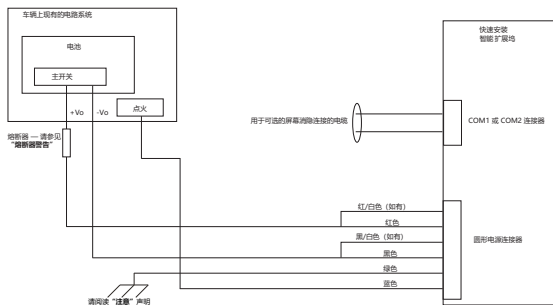
1. VM3A 不能安装到扩展坞中。务必**关闭**扩展坞上的电源开关。务必从扩展坞上拔下电源线。
2. 符合熔断器要求的前提下，连接电源线时尽可能靠近车辆的实际电池端子（如果使用无开关电源）。
3. 使用正确的电气和机械固定方式来端接电缆。尺寸合适的“压接”型电气端子是可接受的端接方式。请选择尺寸可与 20AWG (0.81mm²) 导体配合使用的电气连接器。
4. 请参阅下面的接线图，了解导线的颜色和连接方法：

· 点火控制接线图

如果有带有开关的车辆电源，可以连接点火导线。启动车辆点火器时，VM3A 将会启动。



- 自动打开控制和手动控制接线图
点火导线必须保持常开。



注意：对于电池驱动的车辆：

将红色导线和红 / 白花线拧在一起，连接到电池正极。
将黑色导线和黑 / 白花线拧在一起，连接到电池负极。
绿色导线连接到车辆底盘接地端上。

注意：对于内燃机驱动的车辆：

将红色导线和红 / 白花线拧在一起，连接到电池正极。
将黑色导线和黑 / 白花线拧在一起，连接到电池负极。
绿色导线连接到车辆底盘接地端上，也可以连接到电池负极。

5. 布线时切除多余的电源线，使之尽可能地短，确保电缆不会影响车辆的安全运行和维护。电缆最大额定工作温度为 105°C (221°F)。应让电缆远离超过此温度的表面，避免移动部件导致物理损伤，以及远离会导致绝缘失效的化学品或油品。避免过度弯曲。电源线在低温环境下柔软度会降低。
6. 将电源线固定在车辆结构件上，大约每 30 厘米 (1 英尺) 固定一次，注意不要拉紧、挤压导线，也不要刺穿绝缘层。

7. 通过将电源线的防水连接器针脚与扩展坞的电源连接器对齐，将防水连接器端连接到扩展坞电源连接器；按下防水连接器并旋绕将其牢牢固定。
8. 使用应变释放电缆卡将电源线固定到 VM3A。
9. 将 VM3A 放在扩展坞中。
10. 如果使用屏幕消隐功能，则安装屏幕消隐盒或开关。（请参见 sps.honeywell.com 上的《Thor VM3A 用户指南》，了解关于屏幕消隐盒的更多信息。）
11. 按下扩展坞背面的电源开关。
12. 按 VM3A 前方的电源按钮。
13. 配置 Auto-On（自动打开）行为。

重启计算机

您可能需要重启计算机，才能解决应用程序停止响应系统或计算机似乎被锁定的问题。

1. 按住**电源**按钮，直到显示选项菜单为止。
2. 选择 **Restart** (重新启动)。

在触摸面板显示屏无响应时重启终端

- 按住**电源**按钮大约 8 秒钟，直到终端重启。

注意 要了解有关高级重置选项的信息，请参阅用户指南。

支持

要搜索知识库以获取解决方案或要登录技术支持门户网站报告问题，请访问 honeywell.com/PSTechnicalsupport。

用户文档

如需用户指南和其他文档，请访问 sps.honeywell.com。

有限保修

有关保修信息，请访问 sps.honeywell.com，单击 **Support > Warranties** (支持 > 保证)。

专利

有关专利信息，请参阅 www.hsmpats.com。

商标

Android 是 Google LLC 的商标。

Disclaimer

Honeywell International Inc. (“HII”) reserves the right to make changes in specifications and other information contained in this document without prior notice, and the reader should in all cases consult HII to determine whether any such changes have been made. The information in this publication does not represent a commitment on the part of HII.

HII shall not be liable for technical or editorial errors or omissions contained herein; nor for incidental or consequential damages resulting from the furnishing, performance, or use of this material. HII disclaims all responsibility for the selection and use of software and/or hardware to achieve intended results.

This document contains proprietary information that is protected by copyright. All rights are reserved. No part of this document may be photocopied, reproduced, or translated into another language without the prior written consent of HII.

Copyright © 2018-2021 Honeywell International Inc.
All rights reserved.

