



Thor™ VM3A

資料收集電腦

型號 VM3AL0N

採用 Android™ 技術

快速入門指南

VM3A-TC-QS-01 Rev B

12/21

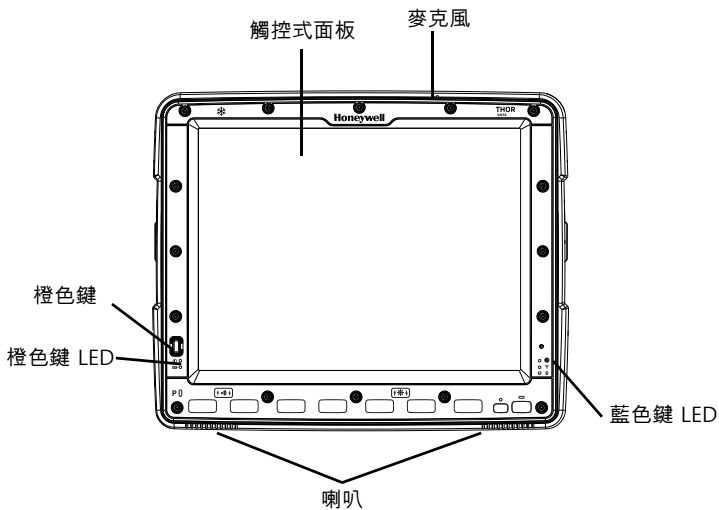
開箱

確認箱中包含以下物品：

- Thor VM3A 車載安裝電腦 (型號 VM3AL0N)
- 遵從表

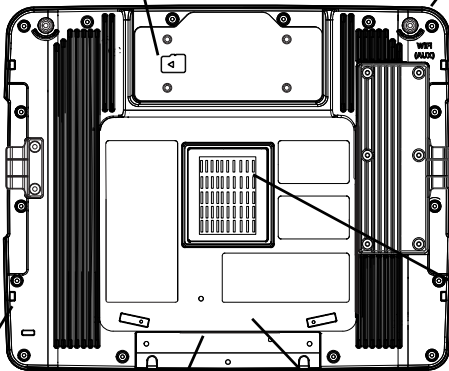
如果您訂購了其他電腦配件，請檢查確認它們也包括在本訂單中。請務必妥善保管好原包裝，以便在電腦需要返修時使用。

電腦功能



SD 卡接
口面板

Wi-Fi
(主要)



擴充基座
接觸墊

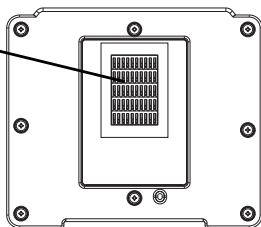
用於筆記型電腦
安全線纜

用於掛鎖

快速釋放手柄

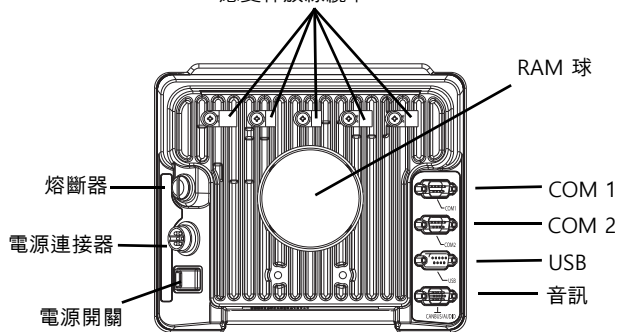
擴充基座功能

擴充基座接觸墊

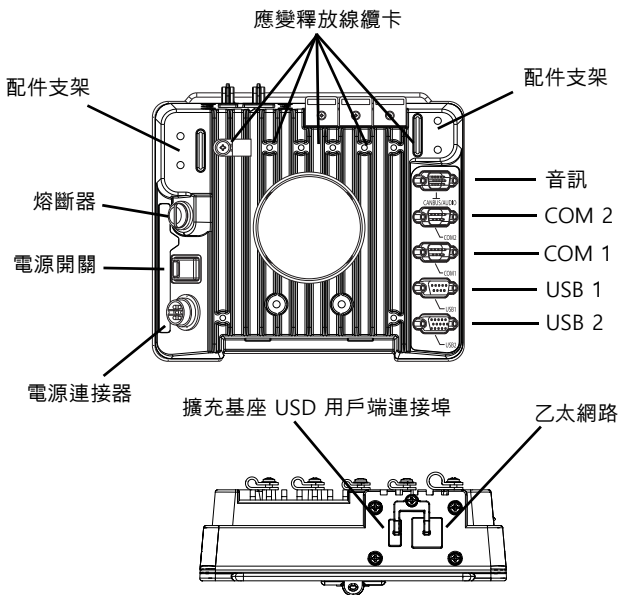


標準擴充基座

應變釋放線纜卡



增強型擴充基座



安裝到車輛

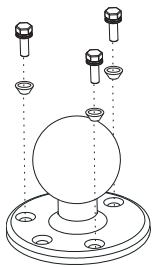
Thor VM3A 固定在車輛內時，應該符合以下條件：

- 不影響駕駛員的視野或車輛的安全運行。
- 不受雨水或惡劣天氣的影響。
- 不受嚴重灰塵或風中碎屑的影響。
- 車輛不運行時，駕駛座上的用戶可以輕鬆觸及。

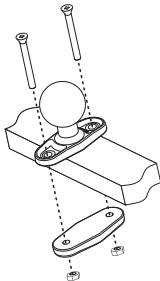
要使用 RAM 安裝系統安裝 VM3A：

1. 將 RAM 底座安裝到車輛（RAM 球、RAM 夾、RAM 板等）。

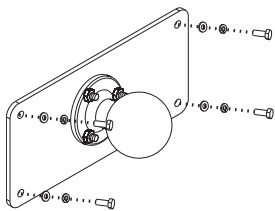
RAM 球



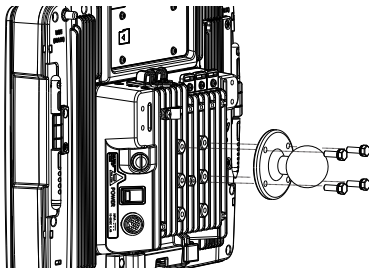
RAM 夾



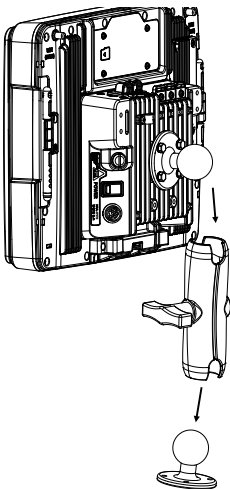
RAM 板



2. 將 RAM 球安裝到智慧擴充基座上。



3. 使用 RAM 臂將 VM3A 組套件安裝 RAM 底座上，然後擰緊 RAM 臂上的旋鈕。



如需更多關於安裝的詳情，請參閱 sps.honeywell.com 上的使用者指南。

連接 12~48 VDC 車輛的電源線 (10~60 VDC 直接連接)

注意：請參閱 sps.honeywell.com 上的《Thor VM3A 使用者指南》，瞭解其他電源連接資訊。



注意：安裝僅可由受過培訓的服務人員完成。

警告：熔斷器要求

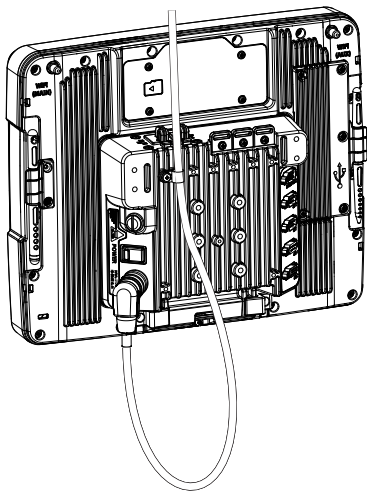


要進行正確和安全的安裝，輸入電源線必須連接到車輛上安裝了熔斷器的電路上。如果直接與電池進行電源連接，熔斷器應安裝在正極導線上，離電池正極 (+) 端 12.7 厘米 (5 英吋) 內。安裝了熔斷器的電路需要使用具有以下額定電流的最大時延 (慢熔) 熔斷器。

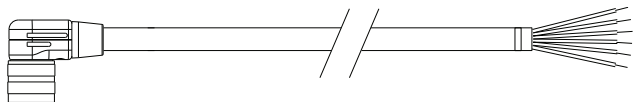
- 對於 12 VDC 的輸入，使用額定直流電壓大於 12 VDC 的 10 A 慢熔熔斷器。
- 對於 24 VDC 的輸入，使用額定直流電壓大於 24 VDC 的 6 A 慢熔熔斷器。
- 對於 36 VDC 的輸入，使用額定直流電壓大於 36 VDC 的 4 A 慢熔熔斷器。
- 對於 48 VDC 的輸入，使用額定直流電壓大於 48 VDC 的 3 A 慢熔熔斷器。

注意：在北美必須使用 UL 認證的熔斷器。

電源線布線



直角 6 線制電源線接線圖



將紅色線和紅 / 白花線擰在一起，將黑色線和黑色 / 白花線擰在一起，然後連接到車輛的電源上。

將綠色導線連接到車輛接地端上：



注意：對於電池驅動的車輛，綠色導線必須連接到車輛底盤接地端上。



注意：對於內燃機驅動的車輛，綠色導線可以連接到車輛底盤的接地端，也可以連接電池的負極。

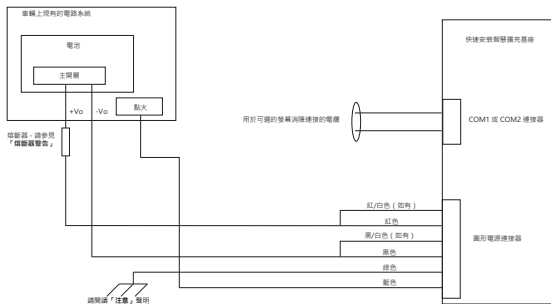
導線顏色	連接頭
紅色	直流 + (10~60 VDC)
紅 / 白色	直流 + (10~60 VDC)
黑色	直流 -
黑 / 白色	直流 -
綠色	接地
藍色	點火感應輸入 (可選) 請參閱 sps.honeywell.com 上的《Thor VM3A 使用者指南》，瞭解關於點火控制的更多資訊。

車輛 10~60 VDC 直接電源連接

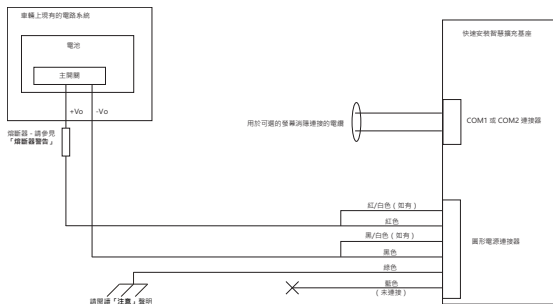
1. VM3A 不能安裝到擴充基座中。務必關閉擴充基座上的電源開關。務必從擴充基座上拔下電源線。
2. 在符合熔斷器要求的前提下，連接電源線時盡可能靠近車輛的實際電池端子（如果使用無開關電源）。
3. 使用正確的電氣和機械固定方式來端接電纜。尺寸合適的「壓接」型電氣端子是可接受的端接方式。請選擇尺寸可與 20AWG (0.81mm²) 導體配合使用的電氣連接器。
4. 請參閱下面的接線圖，瞭解導線的顏色和連接方法：

- 點火控制接線圖

如果有帶有開關的車輛電源，可以連接點火導線。啟動車輛點火器時，VM3A 將會啟動。



- 自動打開控制和手動控制接線圖
點火導線必須保持常開。



注意：對於電池驅動的車輛：

將紅色導線和紅 / 白花線擰在一起，連接到電池正極。

將黑色導線和黑 / 白花線擰在一起，連接到電池負極。

綠色導線連接到車輛底盤接地端上。

注意：對於內燃機驅動的車輛：

將紅色導線和紅 / 白花線擰在一起，連接到電池正極。

將黑色導線和黑 / 白花線擰在一起，連接到電池負極。

綠色導線連接到車輛底盤接地端上，也可以連接到電池負極。

5. 布線時切除多餘的電源線，使之盡可能地短，確保電纜不會影響車輛的安全運行和維護。電纜最大額定工作溫度為 221°F (105°C)。應讓電纜遠離超過此溫度的表面，避免移動部件導致物理損傷，以及遠離會導致絕緣失效的化學品或油品。避免過度彎曲。電源線在低溫環境下柔軟度會降低。

6. 將電源線固定在車輛結構件上，大約每 30 厘米 (1 英尺) 固定一次，注意不要拉緊、擠壓導線，也不要刺穿絕緣層。
7. 透過將電源線的防水連接器針腳與擴充基座的電源連接器對齊，將防水連接器端連接到擴充基座電源連接器；按下防水連接器並旋繞將其牢牢固定。
8. 使用應變釋放電纜卡將電源線固定到 VM3A。
9. 將 VM3A 放在擴充基座中。
10. 如果使用螢幕消隱功能，則安裝螢幕消隱盒或開關。(請參見 sps.honeywell.com 上的《Thor VM3A 使用者指南》，瞭解關於螢幕消隱盒的更多資訊。)
11. 按下擴充基座背面的電源開關。
12. 按 VM3A 前方的電源按鈕。
13. 配置 Auto-On (自動打開) 行為。

重新啟動電腦

您可能需要重新啟動電腦，才能解決應用程式停止響應系統或電腦似乎被鎖定的問題。

1. 按住**電源**按鈕，直到顯示選項功能表。
2. 選取 **Restart** (重新開始)。

若要在觸控式面板顯示螢幕無回應的情況下重新啟動電腦：

- 按住**電源**按鈕大約 8 秒鐘，直到電腦重新啟動。

注意：若要瞭解關於進階重設選項的資訊，請參閱使用者指南。

支援

若要搜尋資料庫找出解決方案或登入技術支援入口網站回報問題，請造訪 honeywell.com/PSSTechnicalsupport。

使用者文件集

如需使用者指南與其他文件，請造訪 sps.honeywell.com。

有限保固

請前往 sps.honeywell.com，然後按一下 **Support** (支援) > **Warranties** (保證) 以瞭解保固資訊。

專利

如需專利資訊，請參閱 www.hsmpats.com。

商標

Android 是 Google LLC 的商標。

Disclaimer

Honeywell International Inc. (“HII”) reserves the right to make changes in specifications and other information contained in this document without prior notice, and the reader should in all cases consult HII to determine whether any such changes have been made. The information in this publication does not represent a commitment on the part of HII.

HII shall not be liable for technical or editorial errors or omissions contained herein; nor for incidental or consequential damages resulting from the furnishing, performance, or use of this material. HII disclaims all responsibility for the selection and use of software and/or hardware to achieve intended results.

This document contains proprietary information that is protected by copyright. All rights are reserved. No part of this document may be photocopied, reproduced, or translated into another language without the prior written consent of HII.

Copyright © 2018-2021 Honeywell International Inc.
All rights reserved.

技術規格

處理器	2.2 GHz Qualcomm Snapdragon™ 660 octacore 處理器
記憶	4 GB SDRAM
存儲擴展	用戶可安裝，支持 8GB SD 卡
操作系統	Android 8，可通過 Android R 升級
無線電模塊	802.11 a / b / g / n / ac 無線電 / 藍牙
掃描儀選項	沒有集成掃描儀，可選串行，USB 或藍牙掃描儀
顯示技術	英特爾 GMA 500 圖形處理器，兼容 WVGA 有源矩陣 TFT 解析度：1280x768 像素 400 NIT (室內) 或 900 NIT (室外) 亮度 8 “ (水平測量) 顯示 LED 背光透射 室外顯示器亮度自動控制 可加用車輛動態屏幕消隱
鍵盤	集成鍵盤，64 鍵 QWERTY
觸摸屏	eGalaxCalibrator Mercury 抗衝擊 簽名捕獲功能 電阻和電容 (PCAP) 選項 可選的抗霜觸屏 現場可更換前面板可選室內，室外，抗霜觸屏，室內 PCAP 或室外 PCAP

外部連接器	可選的外部 802.11 天線連接器 裝備有額外的連接器
呼叫器	在裝備前方 10 cm 處的最小響度大於 95dBm
電源	絕緣式, 10 至 60VC
不間斷電源供應	內置 UPS 電池, 可現場更換, -20°C (-4°F) 下 30 分鐘壽命, -30°C (-22°F) 下 15 分鐘壽命
備用電 (RCT)	內置鋰電池可維持實時時鐘

外形尺寸

寬度	10.6 英寸 (26.8 厘米)
高度	8.4 英寸 (21.4 厘米)
深度	1.7 英寸 (4.3 厘米)
重量	5.6 磅 (2.5 千克)

環境指標

工作溫度	標準:-4°F 至 122°F (-20°C 至 50°C) [非冷凝] 冷藏:-22°F 至 122°F (-30°C 至 50°C) [冷凝]
貯存溫度	標準和冷藏:-22°F 至 140°F (-30°C 至 60°C) [非冷凝]
ESD	8 KV 空氣, 4kV 直接接觸
操作濕度	標準: 在 104°F (40°C) 在高達 90% 的非冷凝 冷藏: 100%
水和灰塵	IP66, IEC 60529
振動	MIL-STD-810F, 複合輪式車輛
碰撞	SAE-J1455