

PM45c

中端工业打印机

快速入门指南

开箱清单

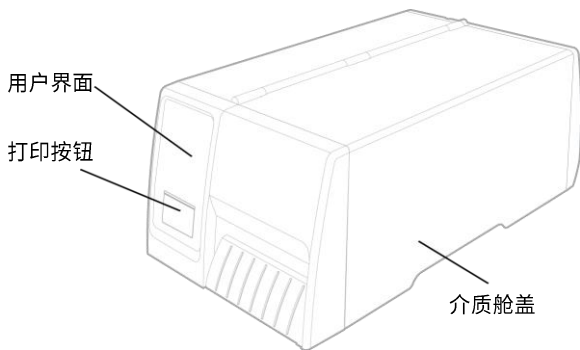
确保您收到装运箱中包含以下内容：

- 打印机
- 电源适配器
- 产品文档

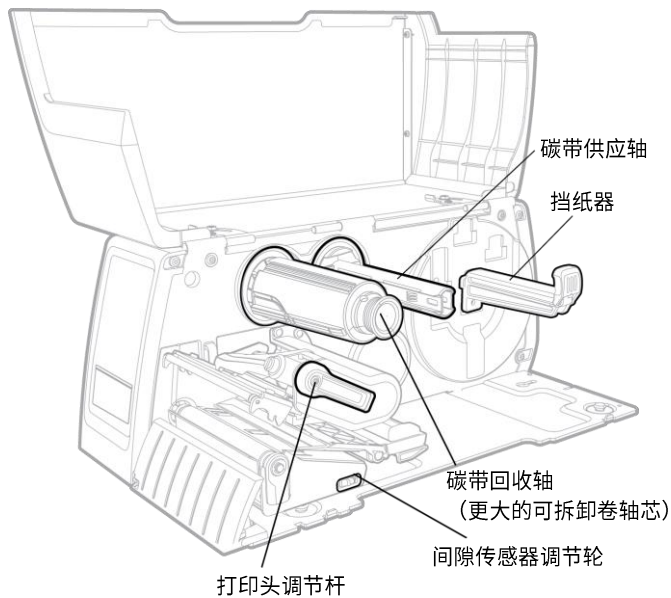
若您订购了打印机配件，请确认其是否包含在订单中。

注意：请妥善保管好原包装，以备退回打印机时使用。

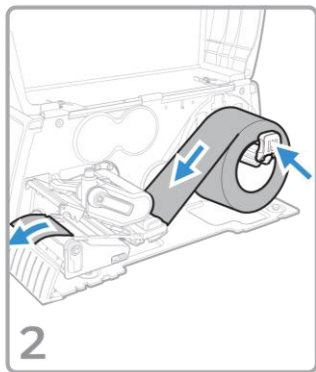
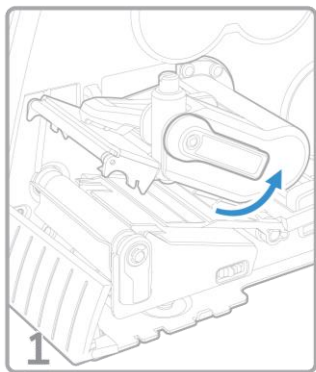
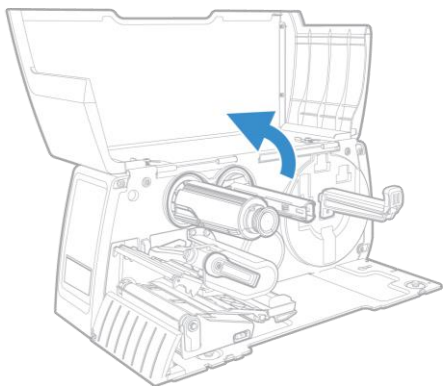
打印机特点

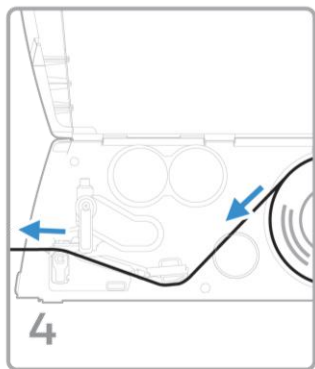
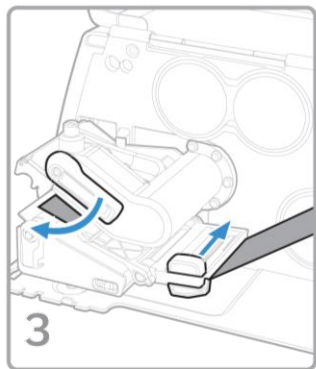


内部视图

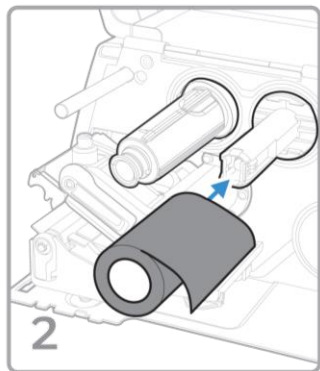
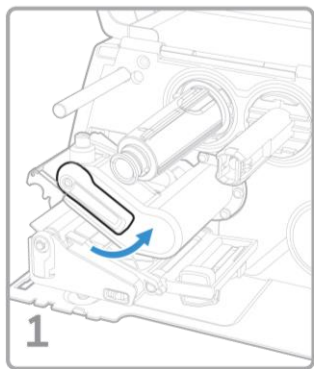


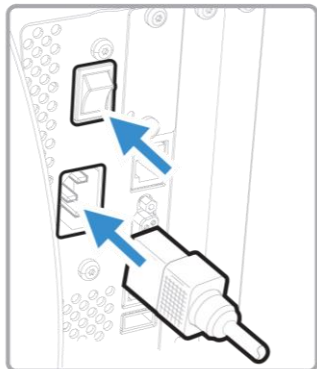
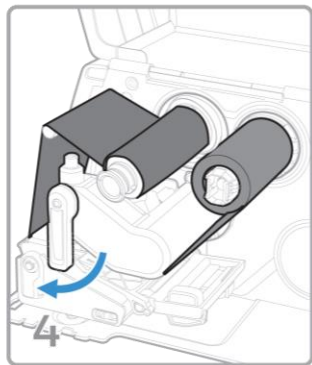
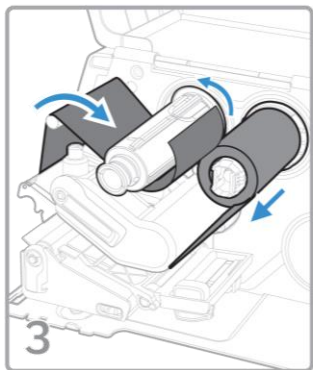
装入介质





装入碳带





前面板和显示屏



LED图标显示屏







触摸显示屏

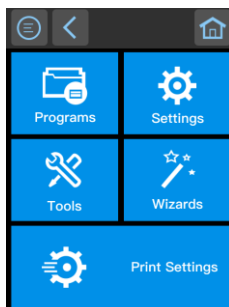
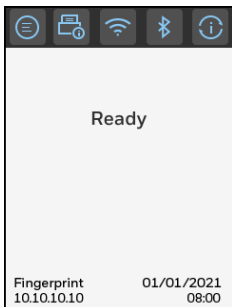
LED图标显示屏 - 颜色和指示含义

| LED图标显示屏状态 指示灯 | 颜色 | 指示含义 |
|--|----|-------------|
|  Wi-Fi信号 | 白色 | 无线信号 |
| | 熄灭 | 无线电被禁用或未安装 |
|  连接性 | 白色 | 稳定连接 |
| | 熄灭 | 数据未被发送或未被接收 |

| LED图标显示屏状态 指示灯 | 颜色 | 指示含义 |
|--|----|--------------------------|
|  蓝牙 | 白色 | 蓝牙已启用 |
| | 熄灭 | 蓝牙被禁用或未安装 |
|  介质 | 红色 | 介质耗尽或出现问题（比如卡纸、未正确装入） |
| | 熄灭 | 介质可用并已正确装入 |
|  打印机配置 | 红色 | 出现打印机配置问题 |
| | 熄灭 | 无配置问题 |
|  碳带 | 红色 | 碳带耗尽或碳带出现问题（比如未送入或装入不正确） |
| | 熄灭 | 碳带良好或打印机未配置为使用碳带 |
|  打印头过热 | 红色 | 打印头过热 |
| | 熄灭 | 打印头温度正常，可进行打印 |

| LED图标显示屏状态 指示灯 | 颜色 | 指示含义 |
|--|-----|---------------------|
|  打印头提起 | 红色 | 打印头被提起 |
| | 熄灭 | 打印头被压下 |
|  一般错误 | 红色 | 打印机出现与其他图标无关的问题 |
| | 熄灭 | 不存在一般错误 |
|  暂停 | 白色 | 打印机已暂停 |
| | 熄灭 | 打印机未暂停 |
|  维护 | 琥珀色 | 需要维护，并且使用寿命达到里程表设定值 |
| | 熄灭 | 无需维护 |

触摸屏打印机 - 就绪界面和主菜单




触摸屏菜单图标

| 触摸屏菜单图标 | 功用 |
|--|---------------------------------|
|  主菜单 | 查看打印机的主菜单 |
|  通信 | 查看打印机的通讯信息 |
|  打印 | 查看特定的打印机信息. |
|  Wi-Fi连接 | 查看Wi-Fi连接信息 |
|  蓝牙 | 查看打印机的Bluetooth/Bluetooth LE的信息 |
|  返回 | 从打印机菜单逐步导航返回 |
|  主页 | 返回就绪界面 |

关于打印机图标的更多信息，请参阅《用户指南》。

打印按钮

打印按钮可用于执行进纸、暂停打印、校准、测试进纸和打印操作。

| 打印机状态 | 打印按钮操作 |
|-------|----------------------------------|
| 启动 | 启动时按下打印按钮可进入校准模式或在打印头被抬起时恢复默认设置 |
| 就绪 | 此时短按打印按钮可推进介质;长按打印按钮则可进行智能校准 |
| 打印 | 此时按下打印按钮可停止或暂停打印,使得打印机在完成当前标签后停止 |
| 暂停 | 此时按下打印按钮可恢复打印 |
| 错误 | 此时按下打印按钮可推进介质 |

打印测试标签--LED显示屏打印机

打印机开启后会自动运行启动程序,所有LED图标都会点亮。等到最后两个LED图标(打印头过热和维护)点亮时,执行以下操作:

1. 长按打印按钮,直到开始打印测试标签;
2. 松开打印按钮。

这样便可完成测试标签打印操作。

打印测试标签—触摸屏打印机

打印机开启会运行一个启动向导，提示您输入基本设置信息。

1. 按照提示在向导界面上输入所有信息，当提示是否运行其他向导时点击**No**（否）；
2. 进入就绪界面时，点击主菜单按钮；
3. 在主菜单中，点击**Tools**（工具）> **Test Labels**（测试标签）；
4. 选中要打印的测试标签并点击。

这样便可完成测试标签打印操作。

技术协助

如需在我们的知识库中查找解决方案，或登录技术支持门户并报告问题，请访问 www.sps.honeywell.com，然后点击页面上方的**Support**（支持）。

用户文档

如需产品文档，请访问 www.honeywellaidc.com。

有限保修

欲了解保修信息，请访问 www.sps.honeywell.com，并点击**Support > Warranties**。

专利

如需专利信息，请访问 www.hsmpats.com。

商标

Bluetooth（蓝牙）为蓝牙技术联盟的商标，授权霍尼韦尔国际公司使用。

文件中的其他产品名称或标识可能是其他公司的商标，其所有权归各自所有者所有。

声明

霍尼韦尔保留对本文中所提到的规格和其他信息的最终修改权，且无需提前声明。不管有无修改，读者最好参考霍尼韦尔的最终解释。本文发表的信息并不代表霍尼韦尔的承诺。

霍尼韦尔不对本文中的技术上或者编辑中的错误或疏忽负责；也不对因设备、演示和采用本物料的偶然事故或者间接伤害负责。为实现特定的结果而采取的对该硬件和/或软件的选择和使用，霍尼韦尔放弃该选择和使用所产生的全部责任。

本文包含的所有权信息受版权的保护。保留所有权利。在没有霍尼韦尔的提前书面同意，不允许对本文的任何部分的任何形式的影印、复印或者翻译成其他的语言。

©2021 Honeywell International Inc. 版权所有。