

ScanPal 系列

移动终端 (型号 EDA61K-0/EDA61K-1)

Android™ 9.0



用户手册

免责声明

霍尼韦尔公司（简称 HII）有权对本手册的规格和其他信息作出更改，并不另行通知。任何情况下，用户应向 HII 确认是否进行了任何更改。本刊物内容并不代表 HII 方的承诺。

HII 不会对此手册的技术或编辑错误或遗漏承担责任；也不会对因提供、执行或使用此材料所造成的意外或间接损害承担责任。HII 对为达到产品预期效果而选择或使用的软件或硬件不承担责任。

此文档包含受版权保护的专有信息。保留所有权利。未经 HII 提前书面许可，不可复印、复制此文档、或将其翻译为其他语言。

商标权

Android、Google 及其他标记为 Google 公司的商标。

此手册所提及的其他产品名称可能是其他各相应公司的商标或注册商标，其所有权归这些公司所拥有。

专利权

专利权信息，请参考网址：www.hsmpats.com。

Copyright © 2017 Honeywell International Inc. All rights reserved.

目录

1	ScanPal 系列 EDA61K-x 手持电脑产品特点	1
	EDA61K-x 手持电脑简介	2
	电池	8
	充电	8
	更换电池	8
	电池状态图标	13
	更改电源状态指示灯指示意义	16
	查看剩余电量	18
	电池寿命及维护	18
	电池维护建议及安全保护措施	19
	启动飞行模式	20
	开机	21
	解锁屏幕	21
	扫描指示灯	22
	设置屏幕背光灯	23
	设置按键背光灯	23
	音频功能	23
	调整媒体和通话音量	23
	调整其它音量	24
	启动振动模式	24
	音频设置	25
	插入 SD 卡	27
	文件传输	29
	如何在 EDA61K-x 上浏览文件	29
	EDA61K-x 配件	30

2	用户界面及应用	31
	用户界面	32
	主界面	32
	状态栏图标	34
	按键映射	35
	浏览系统消息	35
	管理系统消息	36
	主界面个性化设置	36
	自定义常用应用	36
	屏幕操作手势	37
	使用 Google™ 搜索	37
	设置时区	38
	设置时间	38
	霍尼韦尔应用软件	39
	下载企业应用锁	41
	解锁开发者选项	41
3	扫描功能	42
	扫描功能	43
	如何将数据作为 Android 键盘输入进行发送	43
	更改扫描设置	45
	恢复默认扫描设置	45
	扫描仪默认设置	46
	扫描条形码	54
4	键盘与输入法	55
	键盘分布	56
	按键功能描述	56
	特殊字符输入	60

5	使用照相机¹	61
	彩色照相机	62
	调整相机和视频设置	62
	拍摄照片	64
	拍摄视频	65
6	使用电话功能¹	66
	电话功能	67
	激活通话	67
	拨打电话	68
	接听电话	69
	通话中切换应用	70
	拨打紧急电话	70
	配置通话设置	71
7	配置手持电脑	72
	配置手持电脑	73
	开始应用设置	73
	应用设置的结构	73
	网络通讯	85
	连接到移动网络	85
	连接到 Wi-Fi 网络	85
	连接到虚拟专用网络	89
	无线安全	90
	证书	90
	蓝牙通讯	93
	USB 通讯	96
8	管理和维护	97
	升级系统软件	98

第 1 章- ScanPal 系列 EDA61K-x 手持电脑产品特点

<i>AutoInstall</i> 应用升级	98
<i>Recovery</i> 菜单手动升级.....	98
<i>HUpgrade</i> 应用升级	99
重启手持电脑	99
重启系统	99
恢复出厂设置	100
9 参数	102
物理和环境参数.....	103

技术支持

如果您需要安装或故障排除，请通过以下途径联系我们：

知识库：www.hsmknowledgebase.com

霍尼韦尔知识库提供上千种即可解决方案，如果知识库不能帮助您解决问题，则可登录霍尼韦尔技术支持网站提交您的问题或询问问题。

技术支持网站：www.hsmsupportportal.com

登录霍尼韦尔技术支持网站搜寻知识库，提交您的困难或问题，请求回电服务，或提供反馈。填写表格时，请提供尽量详细的信息。您也可以上传附件进行说明。

联系电话：www.honeywellaidc.com/locations

最新联系信息，请访问我们的网站。

产品服务与维修

霍尼韦尔国际公司通过服务中心为公司所有产品向全世界提供服务。服务中心站点信息请访问：www.honeywellaidc.com，选择中文语言（Chinese），然后选择支持 > 联系支持 > 服务与维修。用户在把产品寄到维修中心之前，请联系服务中心并拿到 RMA（Return Material Authorization）号码。

要获得霍尼韦尔保修期内或保修期外服务，请将产品随同购买日期记录一起寄回（邮费自付）霍尼韦尔维修服务中心。

有限质量保证

质保信息，请访问 www.honeywellaidc.com，选择中文语言（Chinese）并点击资源>保修期。

信息反馈

您的反馈对我们提高文档质量来说十分重要。请直接联系技术交流部门提交你们对手册的反馈：

ACSHSMTechnicalCommunications@honeywell.com.

1 ScanPal 系列 EDA61K-x 手持电脑产品特点

本章介绍操作系统为 Android 9.0 的 ScanPal 系列 EDA61K-x 手持电脑¹，以下简称 EDA61K-x 或者手持电脑。用户可以从本章节了解此手持电脑的基本特点、功能和其配件信息。

Note1: 在本说明书中，EDA61K-x 代表 EDA61K-1 和 EDA61K-0 两个型号的设备。若有某功能或配置只适合于某一种型号，则会在说明书中特别注明。

EDA61K-x 手持电脑简介

霍尼韦尔 ScanPal 系列手持电脑是面向企业用户的智能终端，通过 Android 操作系统提供稳定安全的企业数据管理及无线通讯。

EDA61K-x 的主要特点有：大容量存储、大容量电池、稳定扫描功能以及超强耐受性。

- Android 9.0 操作系统。
- 2 GB 动态随机存储器，16 GB 闪存存储器；同时提供 3GB 动态随机存储器配置 32GB 闪存存储器配置版本。
- 灵敏的 5 点电容式触摸屏，WVGA 显示屏。
- 高性能扫描仪¹；具有根据人体工程学设计的扫描触发键。
- LTE/UMTS/CDMA/GSM 无线广域网通信，保证所有网络技术的高速度数据传输及高保真声音支持²。
- IEEE 802.11a/b/g/n/ac。
- 蓝牙 4.2。
- 高附加值的软件组件支持专业成像及光学字符识别（OCR）功能³
- 1.5m -10°C~+50°C 水泥地面多次跌落，1m 滚筒 1000 次。
- IP65 防护等级。
- 可靠的 MicroSD 插槽，最大可支持 128GB。
- 集成化 GPS 接收机²。
- 1300 万像素彩色摄像头⁴。
- 配有 6800mAh 大容量电池。

Note 1：EDA61K-0/EDA61K-1 根据不同配置，扫描头有 N6703 和 EX20 两个版本。

Note 2：只有 EDA61K-1 有此功能。

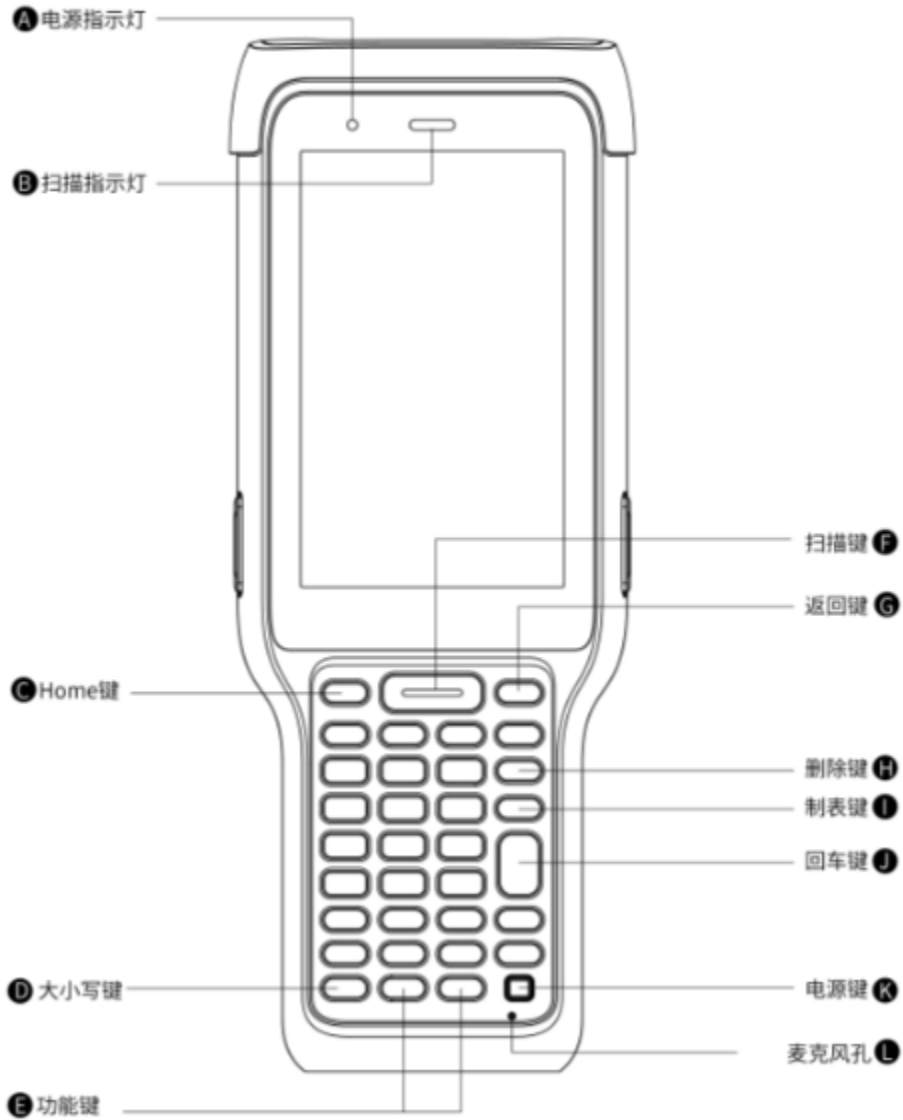
第 1 章— ScanPal 系列 EDA61K-x 手持电脑产品特点

Note 3： EDA61K-0/EDA61K-1 根据不同配置，OCR 功能可能有所区别。

Note 4： 摄像头在扫描头型号是 N6703 版本的 EDA61K-0/EDA61K-1 上是选配件，扫描头型号是 EX20 的版本无此选项。

前面板

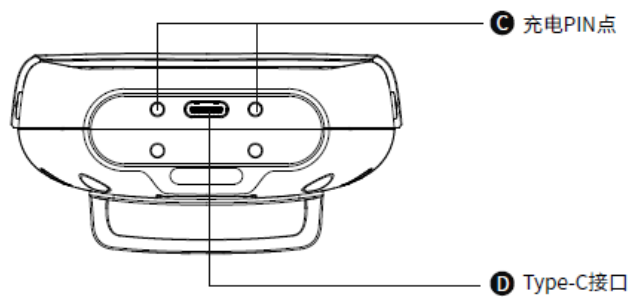
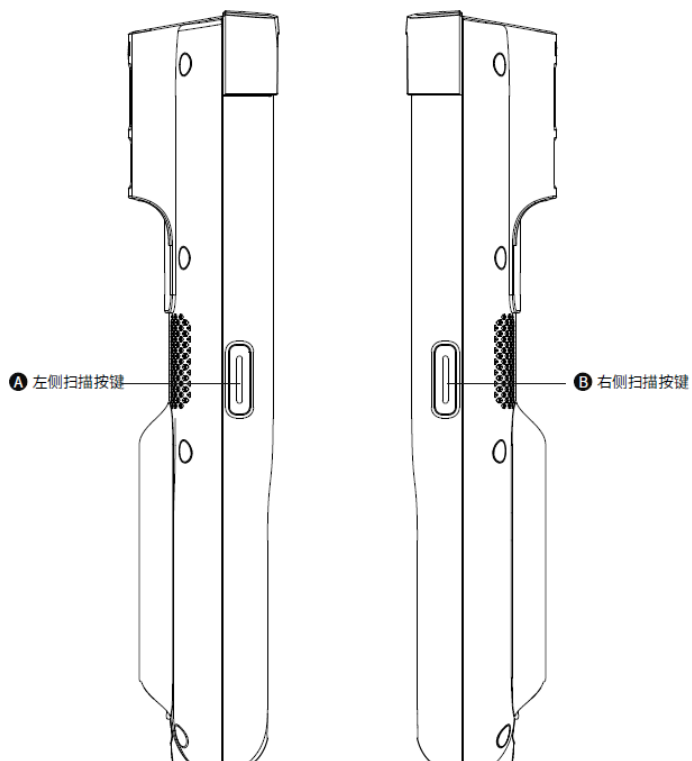
第 1 章- ScanPal 系列 EDA61K-x 手持电脑产品特点



第 1 章- ScanPal 系列 EDA61K-x 手持电脑产品特点

左侧面

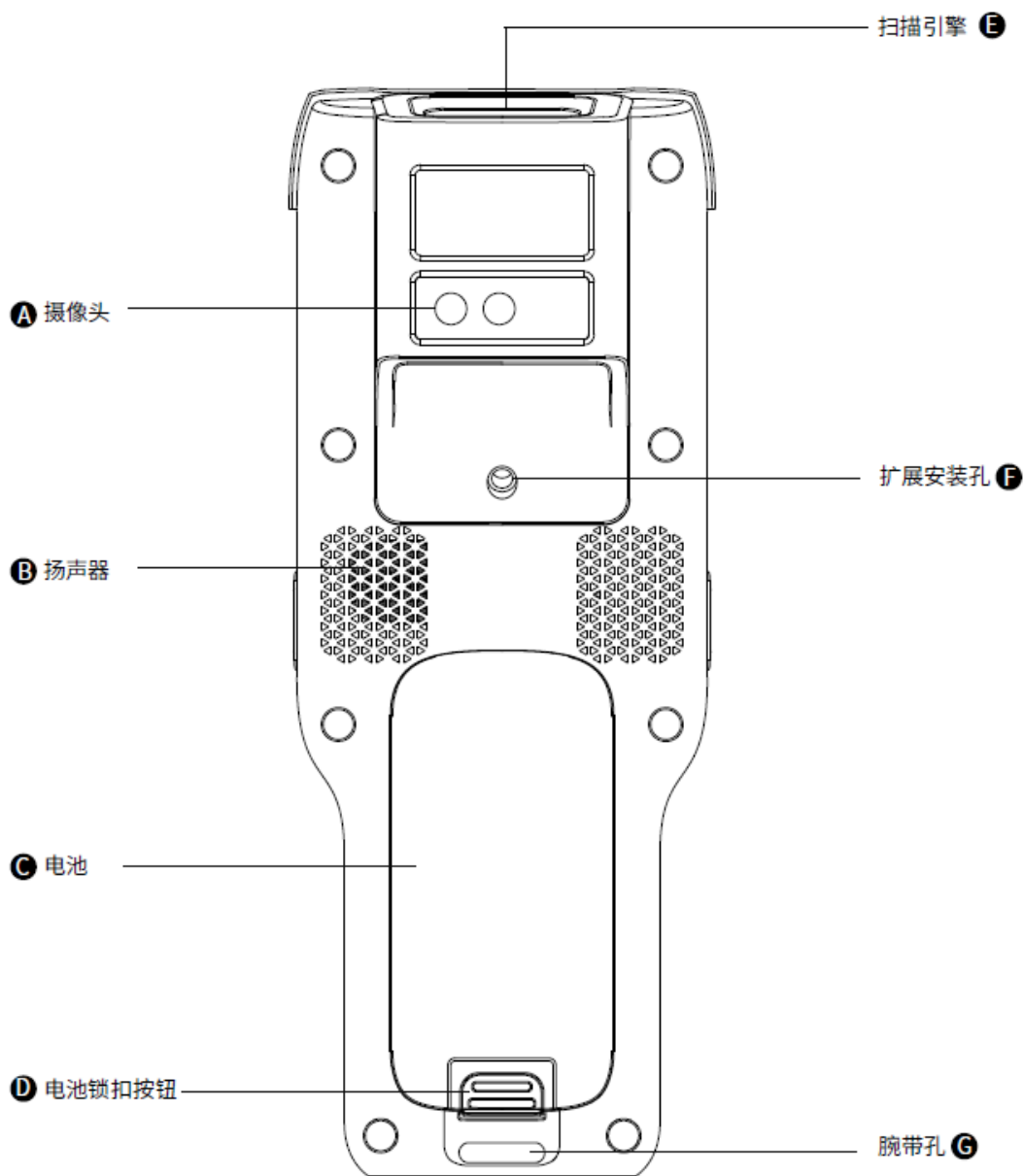
右侧面



底面

后面板

第 1 章- ScanPal 系列 EDA61K-x 手持电脑产品特点



电池

EDA61K-x 使用 3.6V 可充电锂电池作为主要供电电源。电池容量为 24.48 瓦时。诸多因素决定电池使用时间，例如：屏幕显示亮度、屏幕自动进入休眠时间、输入装置、极端气温和用户使用等因素。

霍尼韦尔建议保证电池一直处于有电状态，以防数据丢失。更换电池时，请正常关机后操作，更换完毕再开机启动。

若需更换电池产品，请联系当地经销商。



警告：此设备中的电池若使用不当，可引起火灾或化学烧伤。请勿拆开电池或将其加热到 100°C (212 °F) 以上，或焚烧电池。合理处理废弃电池。置于儿童不易接触到的地方。

我们推荐用户使用霍尼韦尔锂电池。使用非霍尼韦尔电池所造成的损害不包含在霍尼韦尔保修范围之内。

充电

使用 EDA61K-x 手持电脑之前，需确定电池（电池型号 CK65-BTSC）已充满电。可在将电池安装于 EDA61K-x 手持电脑之前或之后进行充电。使用原装充电器，或者座充，四联充，将电池完全充满电需要大约 5.5 小时。

我们推荐用户使用霍尼韦尔原配充电设备。使用非霍尼韦尔原配充电设备所造成的损害不包含在霍尼韦尔保修范围之内。

更换电池

电池电量低时，可以对手持电脑内的电池进行充电，或者更换为电量满的电池。

第 1 章- ScanPal 系列 EDA61K-x 手持电脑产品特点

霍尼韦尔建议更换电池时先将设备关机，再更换电池。

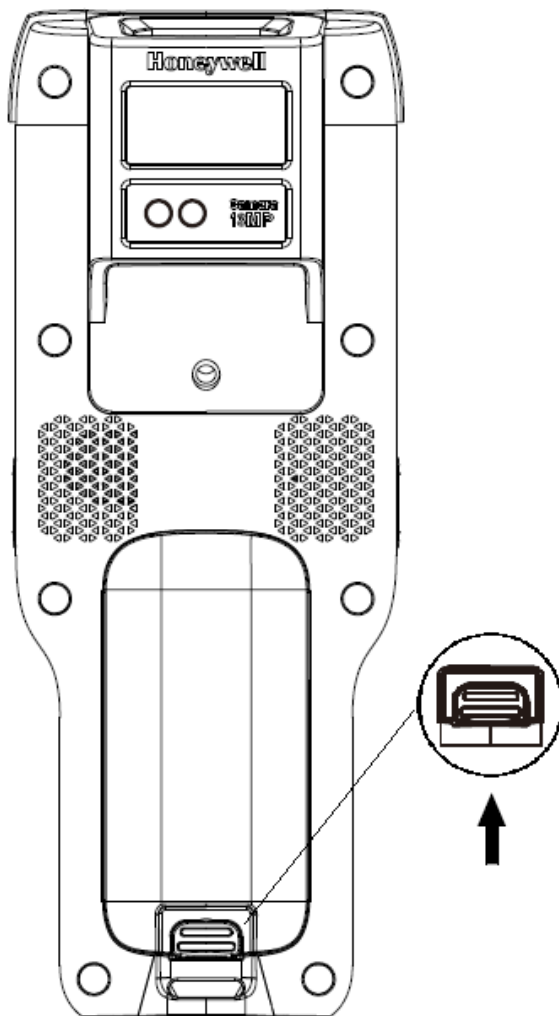
但同时 EDA61K-x 支持电池的热插拔，不用关机可直接更换电池^{1, 2}。

Note1: 不关机拔掉电池后，系统由内部的备份电源供电，可维持系统 2 分钟不断电，超过 2 分钟后，备份电源的电量会很快耗完，系统会自动关机。所以为了使系统不断电，不关机更换电池的动作需要在 2 分钟内完成，

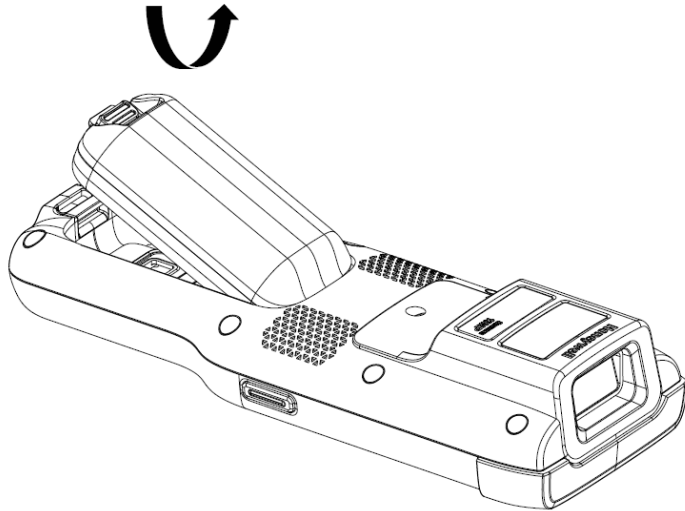
Note2: SD 卡和 SIM 卡的更换不支持电池热插拔，如需更换 SD 卡或 SIM 卡，必须先将设备关机，再移除电池。更换 SD 卡和 SIM 卡的详细步骤详见本章[插入 SD 卡](#)和第六章[激活通话](#)

不关机直接更换电池的步骤及示意如下：

1. 朝箭头方向按下电池锁扣按钮，解锁电池；



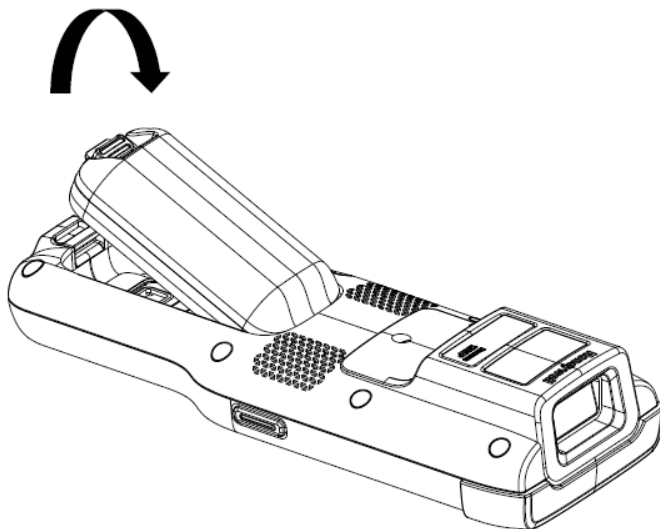
2. 按箭头方向翻转取出电池；



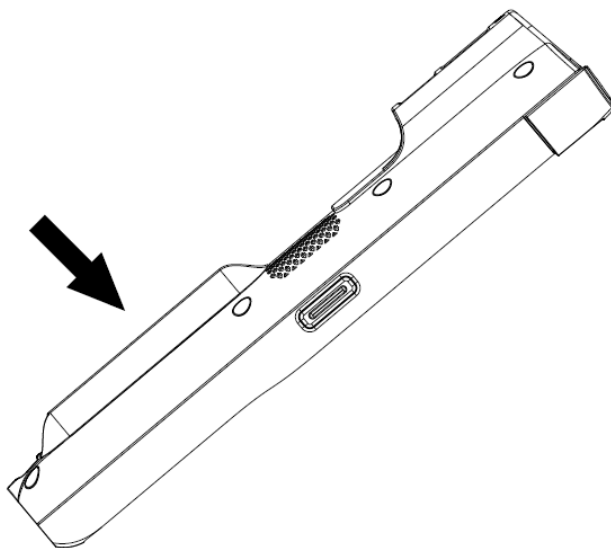
此时 EDA60K-x 屏幕会变黑进入待机状态，且电源指示灯会变为橙色闪烁状态。

3. 将要换入电池一端放入限位槽，按箭头方向翻转放入电池；

第 1 章- ScanPal 系列 EDA61K-x 手持电脑产品特点



4. 朝箭头方向按压电池背面，直至电池锁扣处的机构锁定，电池安装完毕。








此时电源指示灯不再闪烁，屏幕亮起，解锁屏幕进入拔电池前的运行界面。

电池状态图标

从状态栏的电池图标可以了解电池的电量状况。以下表格仅包含其中几种图标。若想了解电池使用时间及剩余电量等详细信息，请前往设置>电池。

电池状态图标

第 1 章– ScanPal 系列 EDA61K-x 手持电脑产品特点

图标	状态
	电池电量为 100%
	电池电量为 50%
	电池电量极低。需要立即更换电池。
	手持电脑正在与外部电源相连，处于电池充电状态。
	电池故障。请更换电池。若故障仍存在，请与霍尼韦尔技术支持联系。

手持电脑左上角的电源指示灯表示电池充电状态。也可以使用此指示灯作为系统消息指示灯。具体设置方法可以参考 <http://developer.android.com/guide/topics/ui/notifiers/notifications.html>.

出厂电源状态指示灯描述

第 1 章- ScanPal 系列 EDA61K-x 手持电脑产品特点

连接到电源	指示灯状态	描述
否	闪烁琥珀色（橙色）	电池电量小于 15%
否	关	电池电量高于 15%
是	稳定琥珀色（橙色）	电池电量处于 0%到 60%之间
是	闪烁绿色	电池电量处于 60%到 95%之间
是	稳定绿色	电池电量高于 95%
是/否	闪烁红色	电池故障

更改电源状态指示灯指示意义

若电池充电时默认指示灯（显示闪烁绿色）不适合您所处的环境，可以更改指示灯指示意义。

除了更改出厂电源状态指示灯意义之外，您还可以选择：

- Default Battery LED
- No Battery LED

若想让状态指示灯亮起为稳定的琥珀色，而在充满电时为稳定的绿色，则需进行 **Default Battery LED** 设置。若想将指示灯作为通知消息（应用或者设备管理解决方案通知）指示灯，则需选择 **No Battery LED** 设置。

默认电源指示灯意义

连接到电源	指示灯状态	描述
否	红色闪烁	电池电量小于 15%
否	关	电池电量大于等于 15%
是	稳定红色	电池电量小于 15%
是	稳定琥珀色	电池电量处于 15%到 90%之间
是	稳定绿色	电池电量大于 90%

1. 点击设置> Honeywell 设置>电池 LED 灯

2. 选择如下选项：

- Default Battery LED

第 1 章- ScanPal 系列 EDA61K-x 手持电脑产品特点

- Honeywell Battery LED (出厂设置)
- No Battery LED

查看剩余电量

除了电量状态图标及电源状态指示灯外，您还可以从设置中查询电量信息。

1. 点击**设置**。
2. 点击**电池**。当前电池电量剩余百分比及剩余使用时间会显示在显示屏上。列表上还会显示每个应用及服务所消耗的电量。使用情况详情，请点击列表中对应的应用或服务。

电池寿命及维护

若将电池长时间放置于手持电脑之外，电池会慢慢放电。霍尼韦尔技术支持建议您将电池存放于充电器中来保持电池性能。

电池维护技巧

有如下需要之时：	省电策略：
使用手持电脑而屏幕显示电量低图标，或电量指示灯亮起	长时间按下电源键，选择 关机 。手持电脑关闭后，取出电池并替换为充满电的电池。
停止使用手持电脑 5 分钟或 5 分钟以上	确定显示屏上不再显示低电量图标，并且电源指示灯没有亮起。点击 电源键 挂起手持电脑。
将手持电脑存放一天以上	<ul style="list-style-type: none">若需要将手持电脑存放几天（例如一个周末），则安装一个充满电的电池或将手持电脑连接到电源。若存放时间还要长，则将电池移出并充电。电池充电完成后，将电池和手持电脑都放于阴凉的地方。若要将电池存放几个月，则要定期为电池充电，以保证电池运行优异。
将电池取出手持电脑存放时	将电池放入充电器中存放。

电池维护建议及安全保护措施

- 使用之前要充满电，电池装箱时只充有一部分电量。
- 参考**充电**章节查询正确充电方法。若将此电池用于其它设备，可能导致设备或电池损坏。
- 防止摔落电池或手持电脑。若怀疑电池或手持电脑出现故障，则将

第 1 章– ScanPal 系列 EDA61K-x 手持电脑产品特点

其邮寄至霍尼韦尔客服中心检查。

- 此电池仅可替换为另一同型号电池。这些电池已经经过测试，符合相应安全标准。需更换电池时请联系霍尼韦尔客服代表或经销商。
- 废弃电池存在安全隐患。清理电池之前，用绝缘带贴住电池极点。
- 请勿擅自改装电池或试图将异物插入电池。
- 不要直接焊接到电池极点。
- 不要短接电池，并将电池远离金属物品。
- 请勿摔落电池或对其进行机械冲击或挤压。
- 请勿拆卸或打开电池，请勿压碎、弯折或使电池变形；请勿刺穿、撕碎或灼烧电池。
- 请勿将电池浸入水中。

启动飞行模式

若您无需连接到任何无线网络，可开启飞行模式，以关闭所有无线接收来节省电源。

1. 点击**设置**。
2. 点击**网络和互联网**。
3. 勾选**飞行模式**复选框启动飞行模式。

开机

电池充完电并装入 EDA61K-x 后，首次开机 EDA61K-x：

按下并放开电源键。请注意电源键在外壳结构上加了防误触发保护，需要指尖用力按压。



注意：完成安装向导后，欢迎界面不再出现。每次开机后，出现的界面为锁定屏幕界面。

解锁屏幕

每次开机 EDA61K-x 后，都需要先解锁屏幕。

- 将锁形图标从下往上划动来解锁屏幕。



- 开始使用 EDA61K-x 后，建议设置密码来保护手持电脑。点击设置>安全性和位置信息>屏幕锁定。

选项有 滑动，图案，PIN 码，密码

扫描指示灯

扫描指示灯指示扫描仪的状态。条形码扫描方法，请参考 [扫描条形码](#) 章节。

扫描指示灯定义

指示灯颜色	意义
绿色	条形码阅读读取正常
红色	条形码阅读读取失败

设置屏幕背光灯

您可根据所处环境需要设置背光灯强度。

1. 点击设置。
2. 点击显示>亮度。
3. 滑动调整条来设置背景光强度。

设置按键背光灯

为了节省电源，按键背光灯默认关闭，以便节省电源；用户也可以选择开启按键背光灯，系统运行时按下按键，按键背光灯会亮起。

1. 点击设置。
2. 点击显示>键盘背光。
3. 开启或关闭键盘背光

音频功能

EDA61K-X 装配有扬声器及设置音量的软件工具。

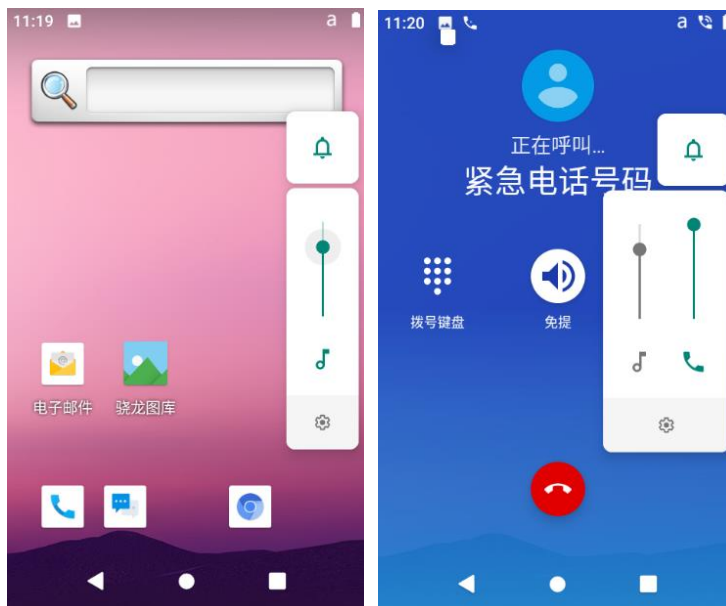
调整媒体和通话音量

使用手持电脑的键盘区域的音量键，可迅速调整媒体和通话音量。



注意：音量键仅可调整媒体和通话音量。调整其他声音的音量，打开设置，并点击声音。

1. 按下手持电脑底部的蓝色按钮，屏幕右上方将显示小写字母 a。



2. 按音量键或滑动音量条来调整音量。在通话状态下将调整通话音量，其它状态下将调整媒体音量。



调整其它音量

打开设置，并点击声音；拉动音量条调整各种声音音量。

启动振动模式

办公环境下，您可以将手持电脑调整为振动模式，并静音扬声器，有两种方式可以设定。

第 1 章- ScanPal 系列 EDA61K-x 手持电脑产品特点

1. 按下手持电脑底部的蓝色按钮，屏幕右上方将显示小写字母 a
2. 按主键盘区域音量键
3. 点击铃声图标  切换到震动模式 



*另一种方式请见下面声音设置里 [阻止响铃的快捷方式](#)

音频设置

此章节描述设置应用中的音频和声音设置。更改音频设置，进入设置并点击声音。

音频和声音设置

第 1 章- ScanPal 系列 EDA61K-x 手持电脑产品特点

设置	描述
音量	使用音量调节条来设置以下音量： 媒体音量；通话音量；铃声音量；闹钟音量
有来电时响铃并震动	勾选后，来电响铃并震动
勿扰模式	开启/关闭/设置提示音、通知、来电等的勿扰模式
阻止响铃的快捷方式	开启/关闭利用电源键和音量上键同时按下来启动震动模式
手机铃声	选取来电铃声
默认通知提示音	选取通知提示音
默认闹钟铃提示音	选取闹钟提示音
充电提示音	勾选后，启动充电提示音
锁屏提示音	勾选后，启动屏幕锁定音
拨号提示音	勾选后，启动拨号提示音
触屏提示音	勾选后，启动触屏提示音
触屏震动	勾选后，启动触屏震动

插入 SD 卡

您可使用 SD 内存卡来扩充内存或安装软件。霍尼韦尔推荐配合使用 Single Level Cell (SLC) 技术等级 SD 内存卡或 SDHC 内存卡以达到最佳性能及耐久性。

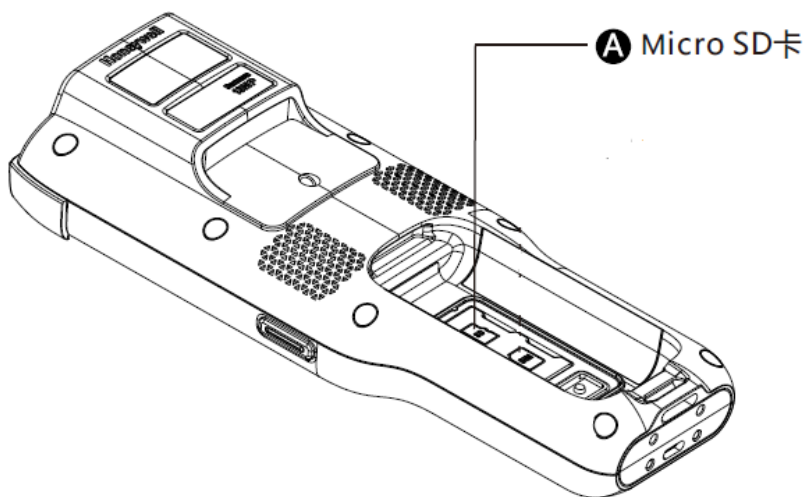


注意：首次使用之前先将内存卡格式化。

1. 关闭手持电脑；
2. 按下电池锁扣按钮，取出电池；
3. 打开 SD 卡的橡胶保护盖¹。
4. 向上（按向上箭头）拨动金属卡套，解除锁定，开启金属卡套；
5. 向卡座上放入 Micro SD 卡；
6. 将金属卡套复位，向下（按向下箭头）拨动金属卡套，锁定；
7. 将 SD 卡橡胶保护盖复位。
8. 装入电池，轻轻按压电池背面，直到电池锁扣处的机构锁定；
9. 开机。

Note1: EDA61K-1 橡胶保护盖上印有 SD 卡和 SIM 卡两个图标，两者共用橡胶保护套。EDA61K-0 橡胶保护盖上只印有 SD 卡图标

第 1 章- ScanPal 系列 EDA61K-x 手持电脑产品特点



文件传输

使用 USB 线可以在电脑和手持电脑之间传输文件。用 USB 线将手持电脑和电脑相连，就可以浏览手持电脑的文件，或者将文件移动到电脑上或将电脑中的文件传输至手持电脑。如果您从 Mac 电脑上进行文件传输，则使用 Android 文件传输应用（可以在如下网站下载到：www.android.com/filetransfer）

手持电脑默认使用 MTP（媒体传输协议）进行连接。若主要传输摄像机图片，则可以使用 PTP（图片传输协议）进行连接设置。若 Windows 系统电脑不支持 MTP，则可使用 PTP 传输。



注意：EDA61K-x 支持高速 USB 通信（USB3.0），最大数据传输速度为 4.8 Gbps。


1. 将 EDA61K-x 连接至电脑。
2. 在 EDA61K-x 屏幕上，选择**传输文件**（MTP）或**传输照片**（PTP）。
3. 从电脑上浏览 EDA61K-x 文件。您可进行复制、删除或将文件在 EDA61K-x 与电脑之间进行转存。

如何在 EDA61K-x 上浏览文件

用户可以使用文件管理来浏览 EDA61K-x 和内存卡上的文件。



注意：因系统权限问题，某些文件不能被打开。可以根据需要，选择相应的应用来打开文件。

1. 轻触**文件管理**  文件管理器
2. 轻触文件夹名或文件名来打开文件。

EDA61K-x 配件

EDA61K-x 手持电脑配有原装电池和墙充。其他所有配件都需要单独订购及寄送。若您有需要，请联系当地销售代表。

EDA61K-X 附件及描述

附件	描述
EDA61K-x 电池 (CK65-BTSC)	此电池能供应 EDA61K-x 手持电脑正常使用电量。可以另购备用电池组来延长使用时间。
墙充	用于给 EDA61K-x 终端进行充电。
Home Base (座充)	可以用 Home Base 给放置装有电池的 EDA61K-x 充电，以及为单独电池充电。
Quad Battery Charger (四联充)	可以用Quad Battery Charger放置最多四块电池CK65-BTSC，对电池组充电。
腕带	腕带提供方便的携带功能，且装取方便。
枪柄	枪柄提供方便灵活轻松的扫描功能，且装取方便。

2 用户界面及应用

本章节介绍 Android 系统用户界面，及如何与屏幕进行交互。用户还可以通过此章节了解手持电脑上霍尼韦尔各种应用。

用户界面

Android9.0 操作系统用户界面为用户提供了完美的触屏体验及便捷的导航体验。

主界面

开启手持电脑并设置好语言后，屏幕首先显示主界面。



主界面描述

名称	描述
状态栏	左侧状态栏显示应用发送的系统消息，例如信息到达通知。右侧状态栏显示当前无线和网络连接状况及电量剩余情况。
常用应用	此栏的应用会一直显示在主界面上。上拉显示所有应用。
搜索栏	使用 Google 搜索在网络或终端机上进行搜索

状态栏图标

状态和通知图标显示当前网络、电量、通知及声音设置。详细状态栏图标请参见如下表格：

状态及通知图标：

图标	描述	图标	描述
	未完成日历事件		勿扰模式开启
	未报时闹钟；已设置闹钟		振动模式已开启
	新文本信息或多媒体信息		电池电量为 100%
	文本信息或多媒体信息传输失败		使用外部电源充电过程中
	新邮件		已开启飞行模式
	蓝牙文件已接收		Wi-Fi 信号充足
	蓝牙文件已发送		Wi-Fi 已连接但无信号
	数据同步中		存储卡内存已满
	同步或账号登录失败		Android 系统消息

按键映射

用户可以更改除了 Home 键、开/关机键、黄色/蓝色功能切换键、上下方向键和数字键盘上两个符号键以外的其它所有按键的默认功能。

1. 点击设置>Honeywell 设置>按键映射。
2. 点击屏幕上的+号
3. 轻触想要重新定义的按键。
4. 点击**按键**或**应用**来浏览可选功能。
5. 为按键选择需定义的功能。选择的新功能会显示在按键名字下面。

浏览系统消息

用户可以在通知页面查看 EDA61K-x 的系统消息。



- 打开通知页面，从屏幕顶部向下轻扫。

第 2 章- 用户界面及应用

- 关闭通知页面，从屏幕底端向上轻扫，或点击**返回键**或 **Home 键**。

管理系统消息


应用发给 EDA61K-x 系统消息的时候，用户能很快对其进行处理。

1. 系统消息图标出现时，从屏幕向下轻扫。
2. 要对系统消息进行处理，则轻触此消息。相关应用就会打开以便用户进行处理。
 - 将系统消息向一侧轻扫，可显示停止通知或延后此条消息的选项。
 - 点击屏幕左下角**管理通知**，即可对应用通知进行管理。点击右下角**全部清除**则清除所有通知消息。

主界面个性化设置

你可以将应用图标添加到任一主界面，以便更快捷打开这些应用。

1. 主屏幕向上划动显示所有应用。
2. 将应用图标移动到主界面：长按要添加到主界面的图标，然后滑动手指将图标放置于任一主界面。

将微件图标移动到主界面：长按应用图标，选择**微件**，触摸并选择微件移动到主界面。
3. 将应用或者小部件从主界面上移除：长按此图标并滑向界面上方的 **X 移除**。

自定义常用应用

用户可以将应用添加在常用应用栏中，以便更快捷打开这些应用。

1. 主屏幕向上划动显示所有应用。

2. 长按常用应用栏中的图标并滑向屏幕顶端 X 删除。
3. 添加应用图标到常用应用栏中：长按要添加的应用，然后滑动手指将图标放置于常用应用栏中。

屏幕操作手势

使用手指可以操作应用、菜单、屏幕键盘及界面上的其他功能。

- 轻触某功能或应用将其选中或启动。
- 输入名字或密码等内容时，轻触需要输入的地方，出现屏幕键盘以进行输入。

其他操作手势包括：

- 长按：按下某图标并保持，直到系统有响应。
- 拖移：长按某图标，然后将手指在屏幕上移动到目标位置。例如：利用拖移方法，您可以在主界面上重新排列某些快捷方式。
- 轻扫或滑动：快速将手指在屏幕上进行移动，手指按下后不要停止。例如，用户可以向左或向右轻扫主屏幕来查看其它主屏幕。
- 双击：在地图或其他界面上连续快速点击两次可放大观看。再次双击可返回原尺寸。
- 捏合：某些应用中，可将两手指放在屏幕上捏合对物体进行缩小操作，或展开两个手指对物体进行放大操作。

使用 Google™ 搜索

使用界面上方的 Google 搜索引擎，可以帮助用户查找互联网上的任何信息。

- 在任一主界面，轻触 Google 搜索栏，输入搜索条目，其结果会相应出现在网络搜索结果下面。

第 2 章- 用户界面及应用

- 轻触一条搜索提示目立即开始搜索，或者仅轻触其箭头将其输入搜索框，而不立即进行搜索。

设置时区

EDA61K-x 可自动根据网络同步时间和日期。用户可手动为所处区域设置时区。

1. 打开设置>系统。
2. 点击日期和时间。
3. 清除自动确定时区勾选。
4. 点击选择时区并点击您所处区域的时区。

设置时间

EDA61K-x 可自动根据网络同步时间和日期。用户可手动设置时间和日期。

1. 打开设置>系统。
2. 点击日期和时间。
3. 清除自动确定日期和时间勾选。
4. 点击设置日期并选择日期。
5. 点击设置时间并选择时间。

霍尼韦尔应用软件

霍尼韦尔帮助用户排除故障并将手持电脑连接至其他设备及网络上。点击 **Power Tools** 可显示以下表格中的应用。详情请点击：

www.honeywellaidc.com.

EDA61K-x 上的可用霍尼韦尔应用软件（包含但不限于以下功能）

第 2 章- 用户界面及应用

图标	应用	描述
	ConfigApps	提供禁用/使能和卸载应用的方法
	Configure Autorun	配置需要在开机时自动启动的应用
	BattMon	监控电池充电状态
	Diagnostic Information	查看设备信息，Honeywell 应用，射频信息，电池信息，内存信息，扫描头信息等
	EZConfig	通过条形码和配置文件配置设备和应用
	Wi-Fi Diagnostic	显示周边 Wi-Fi AP 信息，包括 SSID，MAC，加密协议以及 RSSI
	WirelessTether	显示配对的蓝牙设备，配对后，超过一定的距离，设备会发出警报声音

下载企业应用锁

Honeywell 企业应用锁 (Applock) 是一个 android app, 您可以配置哪些 app 可以被允许启动或者哪些 app 被禁止启动。Applock 的用户手册和安装程序可以通过以下网站下载: www.honeywellaidc.com

解锁开发者选项

如果您是 EDA61K-x 的研发人员, 您可以轻松的解锁开发者选项。开发者选项可让您在 EDA61K-x 研发过程中进行测试及排除故障。解锁开发者选项后, 系统菜单中会出现开发者选项连接。

1. 点击**设置**。
2. 点击**关于手机**。
3. 点击**版本号** 7 次, 之后会出现 “您现在处于开发者模式” 的提示信息。

3 扫描功能

本章节介绍条形码扫描方法及扫描功能设置。

扫描功能

扫描仪可读取 1D/2D 条形码¹、复合码及邮政编码。同时支持在真实应用场合全方位、高灵活性扫描。图像引擎同时可以捕获黑白影像，例如签名及受损的存货清单。

Note1: EDA61K-x 根据不同配置，有 N6703 和 EX20 版本，所支持的条形码有所区别。

如何将数据作为 Android 键盘输入进行发送

Scan wedge 功能将扫描条形码数据作为 Android 键盘输入发送到一主动应用程序。扫描 wedging 功能在 EDA61K-x 手持电脑上默认为使能状态。用户可以使用通过扫描仪或应用来接收 scan wedge 功能的应用。若某应用通过 Barcode Reader API 获取扫描功能，则扫描 wedge 功能将被暂时禁用。

用户可以在 Software Development Kit (SDK)中建立 EDA61K-x 自定义应用，SDK 下载地址为：www.honeywellaidc.com。

扫描数据处理与设置

第 3 章- 扫描功能

处理步骤	关联扫描设置	
解码条形码	符号设置	
将条形码分析为 ISO8859-1	符号设置	
检测到特殊条形码并执行特定动作，而不是执行常规动作。	数据处理设置	启动浏览器 扫描到 Intent 启动 EZConfig
转换为已选字符组	数据处理设置	字符集
添加前缀与后缀，数据字符串组成顺序如下： <ul style="list-style-type: none"> • 前缀 • 符号前缀 • 条形码数据 • 后缀 分析前缀及后缀字符串的替换	数据处理设置	前缀 符号前缀 后缀
激活插件	数据处理设置	数据编辑插件
将最后数据以 Android Key Events 形式注入	数据处理设置	wedge

前缀和后缀分析

子字符串	替换字符代码	以 KeyEvent 形式 wedge
\r	13	No
\n	10	Yes
\t	9	Yes
\\	' \ '	No

更改扫描设置

对默认文件所做的更改适用于所有无文件的应用。

1. 点击设置/Honeywell 设置。
2. 点击扫描设置。
3. 点击 Internal Scanner
4. 点击 Default profile
5. 选择 Data Processing Settings, Symbology Settings, Decode Settings, Imager Settings, Trigger Settings 或者 Notification Settings.
6. 修改设置以满足应用程序需求。


恢复默认扫描设置

用户可轻松取消对默认文件夹做的所有更改并恢复出厂默认值。



注意：恢复某种设置的默认出厂值时，此文件夹中所有的设置都会恢复出厂默认值。

第 3 章- 扫描功能

1. 点击任一扫描设置界面右上角的  图标。
2. 点击 **Restore all defaults**。

扫描仪默认设置

根据如下表格了解 Data Processing Settings、Symbology Settings、Decode Settings、Imager Settings、Trigger Settings 及 Notification Settings。

数据处理设置 (Data Processing Settings)

使用数据处理设置来设置 EDA61K-x 处理条形码数据的方式。

数据处理设置 (Data Processing Settings)

设置	描述	默认
Wedge	将扫描结果数据发送到应用程序	开启
字符集	<p>使用何种字符集来解析扫描数据，可选的包括：</p> <ul style="list-style-type: none"> • ISO-8859-1 • US-ASCII • UTF-16 • UTF-16BE • UTF-16LE • UTF-8 	ISO-8859-1
前缀	在条码内容之前添加的字符	无
后缀	在条码内容之后添加的字符	无
数据编辑插件	指定一种数据编辑插件	无
字符前缀	<p>系统预设的几种字符前缀</p> <ul style="list-style-type: none"> • None • Honeywell • AIM 	无
启动浏览器	针对特定条码内容跳转到浏览器。如果条码内容以 http://或者 https://开头，则会自动跳转到浏览器并打开相应 URL	开启

	针对特定条码内容发出一个系统广播。如果条码内容为以下格式： <code>//ACTION</code> 则会向系统发送以下广播： Intent action: “com.honeywell.scantointent.intent.action.” +ACTION	开启
扫描 Intent		
启动 EZ Config	采用当条码类型为 Aztec 并且其内容包含指定的头数据时，自动启动 EZConfig 并将条码内容发给 EZConfig，用于快速配置系统设置。	开启

符号设置 (Symbology Settings)

使用符号设置启用或禁用条形码识读码制。点击某个符号来浏览并修改符号配置参数。

符号设置 (Symbology Settings)

设置	默认
Code 128	开启
G S I - 1 2 8	开启
Code 39	开启
D a t a m a t r i x	开启
G r i d M a t r i x	关闭
U P C - A	开启
U P C - E	开启
E A N - 8	开启
E A N - 1 3	开启
A z t e c	开启
China Post	关闭
C o d a b a r	开启
CodablockA	关闭
CodablockF	关闭
Code 11	关闭

第 3 章- 扫描功能

Code93	关闭
Composite	关闭
Digimarc	关闭
DotCode	关闭
GS1 DataBar	关闭
Han Xin	关闭
IATA 2 of 5	关闭
Interleaved 2 of 5	开启
Korean Post	关闭
Matrix 2 of 5	关闭
Maxicode	关闭
Micro PDF 417	关闭
MSI	关闭
PDF 417	开启
QR Code	开启
Standard 2 of 5	关闭

Telepen	关闭
TLC39	关闭
Trioptic	关闭
2D Postal Settings	关闭
OCR	关闭

图像设置 (Image Settings)

用户应该无需更改图像色绘制。覆盖推荐值 (Override Recommended Values) 设置默认为关闭。推荐图像设置可应用于诸多环境，只有用户对图像有比较深入的了解时才可以进行更改。

触发设置 (Trigger Settings)

触发设置可设置扫描键使用方式。

触发设置 (Trigger Settings)

第 3 章- 扫描功能

设置	描述	默认
Enable Scan trigger	勾选后开启扫描手柄功能	开启
Scan delay	设置起始扫描延迟时间	0
Decoding timeout	如果扫描触发被按住并且没有成功解码的话，扫描在 20 秒后自动关闭	20
Trigger Scan mode	设置扫描模式，有下面几种模式： <ul style="list-style-type: none">• One shot• Continuous• Read on release• Read on second trigger press	One shot
Same Symbol timeout	如果扫描器继续扫描同一条码，它将在设置的时间后自动关闭	关闭

通知设置 (Notification Settings)

可在通知设置中设置 EDA61K-x 在扫描条形码时的响应方式。

通知设置 (Notification Settings)

设置		描述	默认
Good Notification	Read	开启或关闭成功读取通知。 通知包括绿色提示灯，短的提示音和可选的较短的震动	开启
Bad Read Notification		开启或关闭失败读取通知。 通知包括红色提示灯，错误提示音和可选的较短的震动	关闭
Vibrate Enabled		不管读取成功或者失败，开启或关闭手机震动	关闭

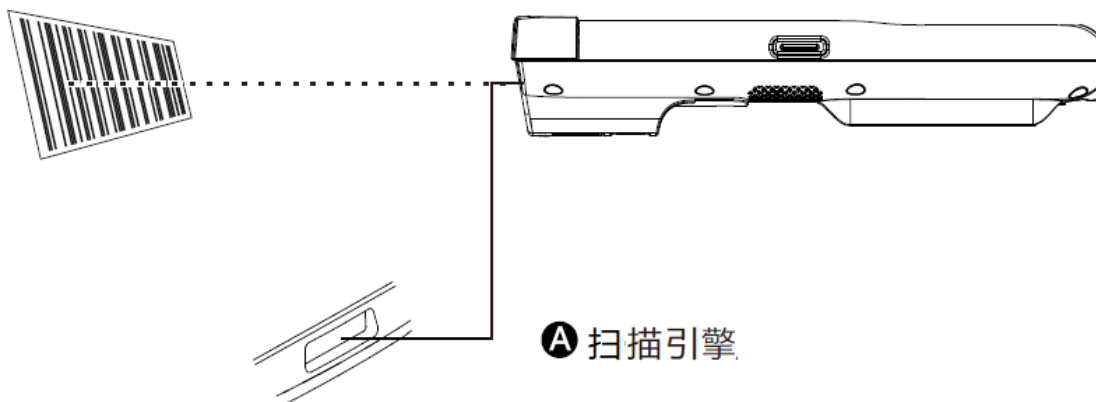
扫描条形码

扫描引擎会发出扫描光束，以便准确瞄准条形码。同时支持全方位 360° 扫描，以便更便捷的扫描条形码。



注意：开始扫描条形码之前，在设置里仅启用所需条形码字符。

1. 点击 **Demos>Scan Demo**。
2. 将扫描窗口对准条形码并将手持电脑拿稳，离条码标签的距离在规定范围之内。
3. 点击其中一个扫描按键或在界面上点击 **Scan**。确保整个条形码处于扫描光照范围之内。



扫描成功时，会听到一声“哔”声，且 Good Read LED 立即开启。

4 键盘与输入法

本章节介绍 EDA61K-x 的键盘分布，各功能键盘的作用以及输入法应用。用户可以通过键盘快速输入文字、数字以及特殊字符等。

键盘分布

EDA61K-x 在屏幕正下方配备有 34 键，分别为电源键、方向键、扫描



键、数字/字母键、以及功能键等。键盘排布如下图。

按键功能描述

按键	描述
	电源键。长按开关机/重启/屏幕截图，短按锁屏，解锁。
	扫描键。扫描功能，还可以设置为在锁屏情况下按下可以唤醒系统。
	方向/音量复用键。上、下、左、右四方向键，移动光标。 在蓝色功能切换键状态下，上、下键也为音量键+、-键。上下键还可以设置为在锁屏状态下唤醒系统。
	主页键。按下返回主界面。
	返回键。按下返回上一步。
	删除键。删除单字符
	回车键。回车确认键
	菜单切换键。切换菜单



数字/字母复用键。分别有白色数字，蓝色字母，黄色 Pn (n=1~10) 功能、黄色符号以及其它符号功能（丝印不体现）。**数字/字母复用键盘**作为字母键时，按压一次为第一个字母，连续按压（间隔时间小于 0.5s）是该键第二第三个字母。

数字/字母复用键盘为 Pn 功能和符号功能时，按压数字复用键，进入对应 Pn (n=1~10) 功能及符号。



功能切换键。切换数字/字母键、Pn 功能键及符号键。在蓝色/黄色按键没被触发情况下，按下**数字/字母复用键盘**，显示数字；先按**蓝色键**，再按**数字/字母复用键盘**，则出现字母，**蓝色键**一次按压一直有效；

先按**黄色键**，再按**数字/字母复用键盘**，则为 Pn 功能及符号功能（屏幕图标为 Pn），**黄色键**单次有效。Pn 接口开放给客户，客户可以自定义功能，如客户不定义，则 Pn 无响应。

Shift/Caps 切换键。

1) 在**数字/字母复用键盘**为数字功能时，按一次 **aA** 键为符号功能（屏幕上图标是#），单次有效，从 1 到.的各键对应为符号!@#\$%^&*(_)>; 连接两次 **aA** 键则符号功能一直有效（屏幕上图标是#）。

2) 在**数字/字母复用键盘**为字母功能时（屏幕上符号为 a），按一次 **aA** 键为大写字母功能，屏幕图标为字母 A，此后按**数字/字母复用键盘**显示大写字母且单词有效；若第二次按 **aA** 键，则屏幕图标更改为字母 A，此后按**数字/字母复用键盘**，一直为大写字母；第三次按 **aA** 键则变为小写字母（屏幕符号 a）；第四次按压 **aA** 键则重复上述过程。

3) 在**数字/字母复用键盘**为 Pn 功能时，按 **aA** 键无功能。



自定义键，可修改映射功能，参见[按键映射](#)

截屏功能

长按电源键,选择**截屏**。

特殊字符输入

在数字/字母复用键盘为数字功能时，按一次 **aA** 键为符号功能（屏幕图标是#），单次有效，123456789-0.对应为符号!@#\$%^&*(_)>

连接两次 **aA** 键则符号功能一直有效（屏幕显示#）




5 使用照相机¹

Note1: 本章只适用于扫描头为 N6703 的 EDA61K-x 且选配了相机功能的设备。

本章介绍如何使用彩色照相机的功能拍摄照片和视频功能。

彩色照相机

EDA61K-x 无线终端装有 1300 万像素的彩色相机，可用于拍摄照片和视频图像。摄像头和闪光灯位于无线终端的背部。点击 骁龙图库  应用可查看无线终端上存储的照片和视频。

调整相机和视频设置

在相机应用中可调整相机和视频的设置。



变焦

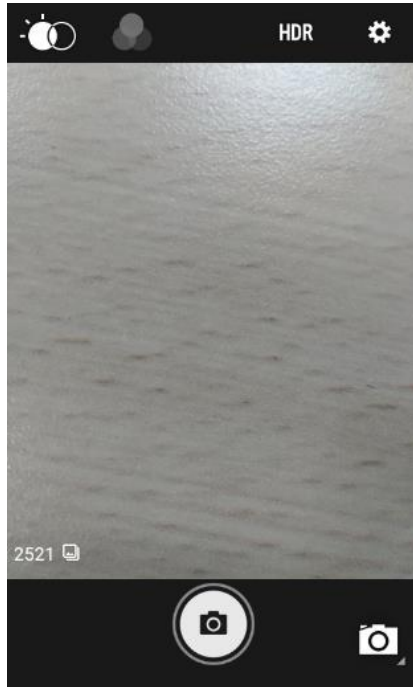
焦距调节通过手指在屏幕上的缩放动作来控制。将两根手指同时放在屏幕上，然后：

- 向相反方向分开两手指来放大图像（放大对象）。
- 向相反方向收拢两手指来缩小图像。

更改相机设置

为了在拍摄照片时获得最好的效果，用户可事先更改相机设置。

1. 点击骁龙相机 .
2. 点击右上角设置图标  更改诸如存储位置，照片尺寸，图像质量等基本设置。






3. 点击左上角图标进行取景模式设置。




- 当 HDR 启用时，无线终端会自动捕获多张照片并将他们合成一张照片以达到可能的最好的图像质量。
- 启用或关闭不同的取景模式。

更改视频设置



为了在拍摄视频时获得最好的效果，用户可事先更改相机设置。方法如下：

1. 点击骁龙相机 .
2. 点击右下角相机图标 .
3. 点击 .








4. 点击右上角设置图标更改诸如存储位置，照片尺寸，图像质量等基本设置。
5. 点击开启或关闭录像时录音。
6. 点击选取视频效果。

拍摄照片

1. 点击应用，再点击骁龙相机.
2. 将屏幕当做取景器，移动无线终端直到看到想捕获的画面。
3. 轻触屏幕来对焦。默认情况下，照相机会自动感应环境光线，如需要会开启闪光灯。
4. 按下拍照键拍摄照片。

拍摄视频

本节介绍如何用无线终端的相机功能拍摄视频。

1. 点击应用，再点击骁龙相机。
2. 点击右下角相机拍摄选项。
3. 点击选择视频。
4. 点击开始视频拍摄。要调整焦距，可以用两手指在屏幕上进行捏合操作；要抓拍照片，可以在视频拍摄过程中点击屏幕进行即时抓拍。
5. 要结束视频拍摄，点击。

6 使用电话功能¹

Note1: 本章只适合于 EDA61K-1

用户可使用无线终端的电话功能拨打和接听电话，也能通过无线网络传输数据。

电话功能

无线终端的电话功能通过一个扬声器和一个麦克风实现。电话功能还支持蓝牙耳机或免提设备。电话功能默认是开启的。

无线终端所支持的网络类型如下：

GSM&EDGE: Band3/Band8

CDMA1x&EVDO: BC0

WCDMA: Band1/Band8

FDD-LTE: Band1/Band3

TDD-LTE: Band38/Band39/Band40/Band41

无线终端支持中国移动 2G、4G，中国联通 2G、3G 及 4G，中国电信 2G、3G 及 4G。其它网络运营商，请联系霍尼韦尔技术支持。

当用户打开电话功能并通过无线运营商激活服务后，可在设置的移动网络界面自定义电话功能和网络设置。

注意：EDA61K-1 支持网络信息和时区消息（NITZ）来自动设置系统时间。

激活通话

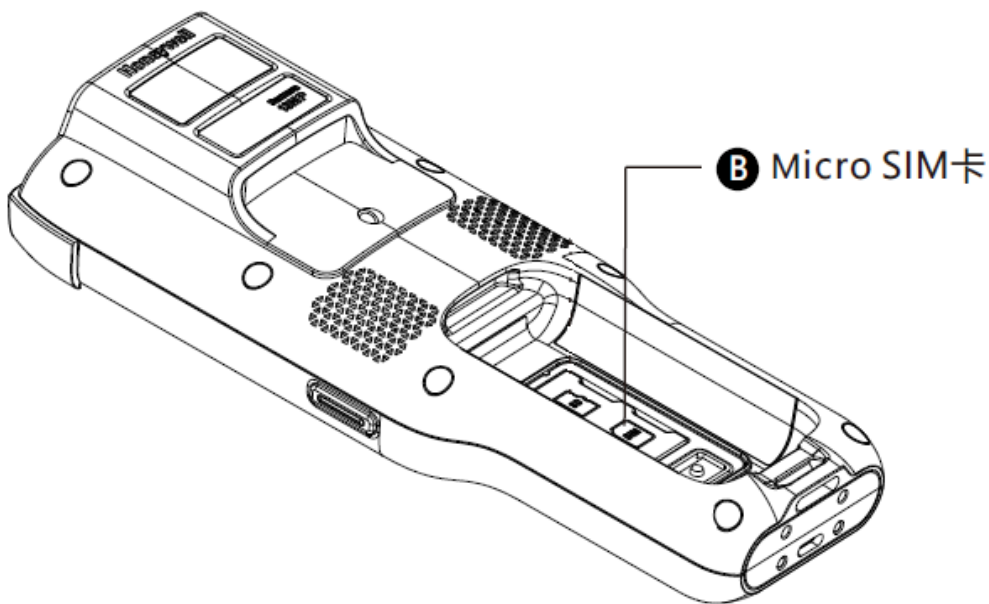
在无线终端上插入 Micro SIM 卡即可激活通话。可通过网络服务供应商购买 Micro SIM 卡。SIM 安装方式如下：

1. 关闭手持电脑；
2. 按下电池锁扣按钮，取出电池；
3. 打开 SIM 卡的橡胶保护盖。
4. 向下（金属卡套上解锁箭头方向）拨动金属卡套，解除锁定，开启

第 6 章- 使用电话功能 1


金属卡套；




5. 向卡座上放入 Micro SIM 卡；
6. 将金属卡套复位，向上（金属卡套上锁定箭头方向）拨动卡套，锁定；
7. 将 SIM 卡橡胶保护盖复位。
8. 装入电池，轻轻按压电池背面，直到电池锁扣处的机构锁定；
9. 开机。



拨打电话

电话成功激活后，就能拨打电话。


1. 在主屏或应用屏点击 。如果屏幕进入了号码列表而不是拨号键盘

- ，轻触  回到拨号键盘。
2. 轻触按键输入号码，号码输入完成后轻触按键下方的  拨打电话。
 3. 要结束通话，点击 。

接听电话

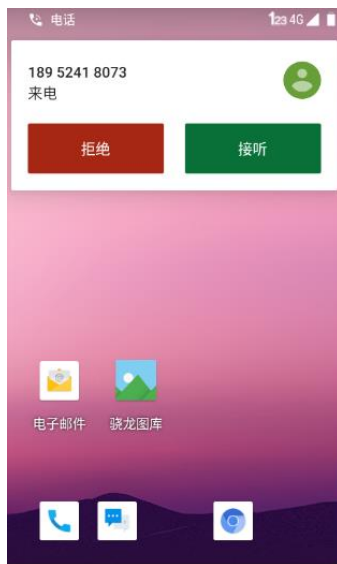
当用户接收到一个来电时，在锁屏或待机状态下来电屏幕将亮起显示来电号码。所有来电都被记录在呼叫日志中。如果用户漏接来电，将收到通知提醒。

当有来电时，轻触白色的电话图标并：

- 向上滑动接听电话
- 向下滑动挂断电话
- 挂断并从默认信息列表发送一条信息：点击  并向右滑动。



在应用或屏幕解锁状态下，来电将显示如下：



点击接听或拒绝可接听或拒绝通话。

通话中切换应用

用户可在通话过程中切换应用。例如，用户可以在通话过程中使用联系人应用查找联系人信息。

注意：如果用户只有移动网络连接，在通话过程中，需要数据连接的应用可能将无法继续获取网络数据。如果由于供应商限制无法接收多个同时来电和连接，语音电话将优先接收。更多信息请联系供应商。

在通话过程中，在主屏或应用屏轻触其他应用图标运行该应用，其间，绿色的通话图标将显示在状态栏中。



拨打紧急电话

即使用户电话的 SIM 卡丢失，或者没有有效 SIM 卡账户，用户仍然可以拨打紧急电话。在这两种情况下，电话都显示无服务，然而，如果此时

用户拨打紧急电话号码（如：112、911、110、120、118、119、122 或 999），电话将接通。

配置通话设置

用户可自定义电话设置，包括提示音和振动、快速回复、通话、来电屏蔽、语音邮件、无障碍功能、应用信息。

1. 点击 。
2. 点击右上角  图标，然后点击设置，显示通话设置菜单。
3. 根据需要更改通话设置。

7 配置手持电脑

本章节介绍如何配置 EDA61K-x 手持电脑。用户还可了解到如何配置网络通讯和无线安全。

配置手持电脑

用户可以配置手持电脑上的很多参数，例如解码的条码符号或网络设置。用户设定的这些参数值决定着手持电脑如何工作。

用户在应用设置中配置手持电脑。

开始应用设置

点击设置。



应用设置的结构

本节介绍应用设置结构，以方便用户快速找到相关参数项。

第 7 章- 配置手持电脑

网络和互联网

设置	说明
WLAN	开启或关闭 Wi-Fi 无线电。当 Wi-Fi 开启时，点击该栏查看可用的 Wi-Fi 网络。
移动网络	打开或关闭移动数据，可以配置移动网络类型 ¹
流量使用情况	显示当前流量使用情况，包括 WLAN 和移动网络 ¹
热点和网络共享	开启或关闭 WLAN 热点或蓝牙网络共享。
Ethernet	开启/关闭以太网接口功能 ²
手机套餐	通过运营商的配置网站配置手机资费套餐 ^{1, 3}
飞行模式	开启或关闭飞行模式
VPN	设置访问虚拟专用网络的密码
私人 DNS	选择私人 DNS 模式

Note 1: EDA61K-1 型号才有此功能

Note2: 此功能要配合附件 Ethernet Base 才能实现

Note3: 此功能需配合运营商的资费配置网站才能实现

已连接的设备

设置	说明
与新设备 配对	点击该栏查看范围内的蓝牙设备并配对。
之前连接 的设备	显示之前连接的设备并可进行连接或断开操作
连接偏好	蓝牙：开启/关闭蓝牙以及与新设备配对 投射：投射屏幕内容到其它设备 打印：开启/关闭打印服务 已收到的文件：显示通过蓝牙接收到的文件

应用和通知

设置	说明
查看全部应用	查看所有应用信息以及应用权限的设定。
通知	通知设定
默认应用	显示默认应用以及设定。
应用权限	设定各个应用访问本机的权限。
紧急警报	开启/关闭接收各项紧急警报以及警报偏好设定
特殊应用权限	设定各个应用的诸如修改系统、电池优化等的特殊权限

电池

设置	说明
省电模式	开启/关闭省电模式。
电池管理器	开启/检测应用何时使用电量
电池电量百分比	开启在状态栏中显示电量百分比

显示

第 7 章- 配置手持电脑

设置	说明
亮度	调节屏幕亮度
夜间模式	开启/关闭夜间模式以及开启时间、色调浓度调整
壁纸	选择壁纸
休眠	休眠时间调整
自动旋转屏幕	开启/关闭自动旋转屏幕
字体大小	字体大小设定
显示大小	缩小或放大屏幕上的内容
屏保	屏保设定及屏保启用时间设定
主动显示	唤醒屏幕设定
设备主题背景	主题背景设定
键盘背光	开启/关闭主键盘背光
虚拟导航	开启/关闭屏幕底部的三个虚拟导航键

HONEYWELL 设置

设置	说明
扫描设置	配置 EDA61K-x 成像器。更多帮助，参见 更改扫描设置 。
手柄设置	打开/关闭扫描手柄服务
虚拟扫描按钮	虚拟扫描按钮的开启/关闭以及设置
按键映射	用户可以更改除了 Home 键、开/关机键、上下方向键、黄色/蓝色功能切换键和数字键盘上两个符号键以外的其它所有按键的默认功能，参见 按键映射 。
一键唤醒	设置屏幕唤醒按键
Provisioning Mode	开启/关闭 Provisioning mode，开启的时候允许应用、证书、组态文件等的无限安装
省电管理	电池状态监测以及优化管理
电池 LED	配置电池 LED 亮灯模式
HXLogger	启动 HXLogger 和 kernel dynamic 的日志服务，为了能方便抓取设备运行中的问题
手套模式	开启手套模式
Web 应用	允许 Web 应用以及端口设定

第 7 章- 配置手持电脑

声音

设置	说明
----	----

参见[音频设置](#)

存储

设置	说明
----	----

存储 显示存储剩余空间。

账号

设置	说明
----	----

添加账号 添加/管理电子邮件、SIM 卡和电话账号

自动同步数据 开启账号自动同步数据功能

无障碍

第 7 章- 配置手持电脑

设置	说明
文字转语音输出	设置文字转语音输出时的语言、语速及音高等
字体大小	字体大小设定
显示大小	显示大小设定
放大功能	开启/关闭屏幕显示通过手指放大/缩小功能
大号鼠标指针	开启大号鼠标指针
色彩校正	开启色彩校正以及选择校正模式
颜色反转	开启颜色反转功能
移除动画	开启移除动画功能
停留时间	开启鼠标光标延后自动点击功能
自动旋转屏幕	开启屏幕自动旋转功能
触摸和按住延迟	设置触摸和按住延迟时间
振动	开启响铃和通知振动以及触摸振动
单声道音频	开启单声道音频
字幕	开启音视频字幕以及字幕语言、文字、样式等的设置

高对比度文字 开启文字颜色高对比度功能

系统

设置	说明
语言和输入法	选择当前语言和默认键盘和输入法。设置输入帮助功能，如：拼写和检查工具，自动填充服务、个人字典以及设置外接鼠标或触摸屏的光标速度。
手势	设置如何快速打开相机和阻止响铃的手势
日期和时间	配置所有日期和时间的设置。
备份	手机备份
重置选项	重置无线设置、应用偏好以及恢复出厂设置。
多用户	用户和个人资料管理

第 7 章- 配置手持电脑

关于手机

设置	说明
设备名称	设置本机名称
急救信息	设置医疗信息和紧急情况联系人
法律信息	显示第三方、系统、壁纸等的许可信息
Compliance Information	显示认证型号以及软硬件版本信息
SIM 卡状态	显示 SIM 卡的状态 ¹
型号和硬件	显示设备型号和硬件序列号
Android 版本	显示 Android 版本号以及内核版本信息
IP 地址	显示 IP 地址
WLAN MAC 地址	显示 WLAN 地址
蓝牙地址	显示蓝牙地址
版本号	显示软件版本号

Note 1: EDA61K-1 型号插入 SIM 卡后才有此功能

网络通讯

用户可以将手持电脑连接到其无线和有线网络中。用户可通过以下方法连接手持电脑：

- 移动网络¹
- 802.11 无线电
- 蓝牙
- USB

Note1: 仅 EDA61K-1 支持移动网络连接

连接到移动网络

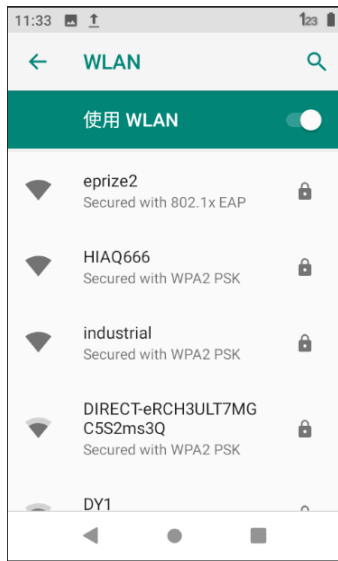
1. EDA61K-1 插入支持的运营商已经激活的 Micro-SIM 卡。
2. 打开设置>网络和互联网>移动网络，打开移动数据（默认是打开的）。如果网络运营商已为插入的 Micro-SIM 卡打开 EDA61K-1 支持的网络制式的数据网络权限，就可以连接互联网了。

连接到 Wi-Fi 网络

使用无线通讯，EDA61K-x 通过 802.11 无线电来传输数据。用户在连接到 Wi-Fi 网络前，需要了解网络的安全协议和其要求的证书。通常情况下，802.11 无线电默认是关闭的。

1. 进入设置/网络和互联网，滑动 WLAN 开关将其开启。
2. 当 WLAN 开关变为蓝色，点击 WLAN 栏将显示搜索到的网络列表。

第 7 章- 配置手持电脑



3. 要搜索不在列表中的网络，点击 **添加网络** 并输入网络名称和密码。
4. 点击某个网络名称以查看其详细信息。



如果该网络是安全的，会弹出一个列表要求填入所需信息（例如：证书名称，密码或者其他凭证）。要连接到某个安全网络，输入所需信息，然后点击**连接**。要关闭网络信息屏，点击**取消**。

5. 要离开已连接的网络，点击**取消保存**。



配置 Wi-Fi 网络的代理服务设置

如果用户需要通过代理服务器连接到网络资源，则需要对每个添加的 Wi-Fi 网络配置代理服务器。默认情况下，用户添加的 Wi-Fi 网络都未进行代理服务器的设置。



注意：代理服务器设置只适用于用户修改过的 Wi-Fi 网络。用户必须为每个要求用代理服务器的网络设置其代理服务器。

1. 进入应用设置页面，点击 WLAN，显示可用的 Wi-Fi 网络。
2. 点击网络名称，将弹出网络设置列表。
3. 在网络设置列表底部选择显示高级选项。

第 7 章- 配置手持电脑

4. 如果该网络没有代理服务器设置，则在代理服务器设置列表中点击**无**，如有代理服务器设置则点击**手动**。
5. 输入该网络的代理服务器设置。
6. 点击**保存**。

关闭 Wi-Fi 通知

Wi-Fi 在默认情况下是启用的，当手持电脑搜索到无线网络，用户会在状态栏收到通知。用户可以关闭这些通知。

3. 进入**设置/网络和互联网**界面。
4. 点击 **WLAN** 栏。
5. 点击右下角设置图标。
6. 点击 **WLAN 偏好设置**。
7. 关闭**打开网络通知**选项以关闭通知。

连接到虚拟专用网络

手持电脑支持连接到虚拟专用网络（VPNs）。本节介绍如何添加和连接到 VPNs。要配置 VPN，用户须先咨询网络管理员。用户可以在应用设置里面查看和更改 VPN 设置。



注意：用户在访问 VPNs 前，需要先设置锁屏密码。

添加 VPN

用户在连接到 VPN 前，须先添加 VPN 相关信息。

1. 进入应用设置界面。
2. 在**网络和互联网**栏点击 VPN。
3. 点击屏幕右上角+号添加 VPN。
4. 输入 VPN 信息。
5. 点击**保存**，VPN 名称显示在列表中。

连接到 VPN


1. 进入应用设置界面。
2. 在**网络和互联网**栏点击 VPN。
3. 在列表中点击 VPN 名称，根据提示输入证书信息。
4. 点击**连接**。手持电脑连接到 VPN，并显示状态图标和通知。

要断开与 VPN 的连接，点击通知。

编辑 VPN 信息

1. 进入设置界面。
2. 在**网络和互联网**栏点击 VPN。

第 7 章- 配置手持电脑

3. 点击列表上要编辑的 VPN 名称右侧的设置  按钮，显示 VPN 编辑界面。
4. 根据需要编辑 VPN 信息。
5. 编辑完成后点击**保存**。

无线安全

手持电脑为用户的无线网络提供以下安全方案。

- WPA2™
- WPA
- 802.1x
- LEAP
- WEP

用户在设置安全方案前，须先启用无线电，在手持电脑上设置日期和 SSID。要使用 802.1x 方案，用户须先下载一个根证书到手持电脑上。要和 802.1x 一起使用传输层安全协议（TLS），用户也要先下载一个用户证书。

在应用设置页面中查看和配置所有的无线安全设置。

证书

用户可以使用数字证书来鉴定手持电脑的网络访问或服务验证。要使用证书来鉴定设备，用户须先将设备安装在手持电脑上受信任的证书存储中。

安卓支持 DER 编码的 X.509 证书，该证书保存在以.crt 或.cer 为扩展名的文档中。安装 der 格式的有效证书。安卓还支持 X.509 证书，该证书

保存在以 p12 或 .pfx 为扩展名的 PKCS#12 密匙存储文件中。如果要安装一个有效的以其他扩展名结尾的密匙存储文件，用户须先将扩展名改成.p12 或.pfx。当用户从 PKCS#12 密匙存储文件中安装了一个证书，安卓还安装其附带的私人密匙证书或权限证书。

下载证书

要使用证书，用户须先将证书安装在手持电脑上受信任的证书存储中。



注意：一些支持证书的应用，如邮箱和浏览器等，允许用户从应用中直接安装证书。更多信息，参考应用中的帮助文档。

1. 将证书或密匙存储器从电脑中拷贝到 SD 卡中。
2. 将 SD 卡装入设备，开启设备。
3. 进入应用设置，点击**安全性和位置信息>加密与凭据>从存储设备安装**。
4. 点击**证书或密匙存储器名称安装**。根据提示输入密匙存储器密码，然后点击**确定**。
5. 输入证书名称，点击**确定**。

禁用或删除证书

如果证书是被盗用的或者用户选择的组织不信任该证书，用户可将其禁用或删除。

1. 进入应用设置，点击**安全性和位置信息>加密与凭据>信任的凭据**。受信任的证书屏有两个标签：
 - 系统标签显示 ROM 中已经安装的 CA 证书。
 - 用户标签显示用户自己已安装的 CA 证书。
2. 点击证书名称，弹出证书详情屏幕。

第 7 章- 配置手持电脑

3. 向下滑动屏幕到最屏幕底部，点击停用（系统证书）或删除（用户证书）。

如有需要，用户可在此启用已被禁用的系统证书。如果是已被删除的用户证书，则须重新安装才能再次启用。

蓝牙通讯

EDA61K-x 支持蓝牙通讯，允许用户和其他蓝牙设备连接。

搜索和连接其他蓝牙设备前，用户须先开启蓝牙无线电。默认情况下，蓝牙无线电是关闭的。

蓝牙无线电可通过系统重置恢复到其当前的状态。如果用户重置过系统数据，必须重新建立配对设备。蓝牙状态显示在系统图标栏上。

连接蓝牙设备

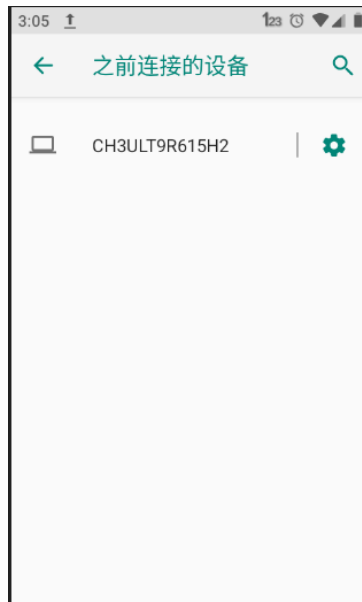
要连接到一个蓝牙设备，用户须先开启蓝牙然后从已搜索到的设备列表选择一个设备。


1. 进入应用设置/已连接的设备。
2. 如果蓝牙开关未打开，则点击**连接偏好设置/蓝牙**滑动开关将其打开。
3. 点击与**新设备配对**，显示可用的蓝牙设备列表。

第 7 章- 配置手持电脑



4. 在列表中点击某个设备将其选中。显示配对对话框后，输入设备 PIN 码，点击配对。当设备和手持电脑已成功配对，该设备名称将出现在之前连接的设列表中。



5. 要与已配对设备断开连接，点击设备名旁的快速设置图标 ，然后点击取消保存。


配置蓝牙设置

用户可在应用设置中配置蓝牙设置。

1. 进入应用设置界面，点击已连接的设备/蓝牙偏好设置/蓝牙。
2. 点击设备名称更改手持电脑设备名称。输入新名称，然后点击重命名。
3. 点击已连接的设备/蓝牙偏好设置/收到的文件在接收到的文件中查看数据。


重命名或断开已配对设备

用户可在应用设置中重命名或断开已经配对的蓝牙设备。

1. 进入应用设置界面，点击已连接的设备/之前连接的设备。
2. 点击已配对设备列表中设备名旁的设置图标 ，显示网络详情。

第 7 章- 配置手持电脑



3. 点击右上角编辑图标  重新命名设备，点击**重命名**。
4. 要断开与该设备的连接，点击**取消保存**。

USB 通讯

通过 USB 通讯，用户可使用下列配件将数据传输到其他设备或从其他设备接收数据。

- USB 线

关于配件的更多信息，联系当地经销商。

8 管理和维护

本章介绍如何升级软件、重置手持电脑以及维护 EDA61K-x。

升级系统软件

EDA61K-x 系统软件的升级需通过从技术支持网站上下载 “.zip” 文件完成。网站地址：www.hsmcontactsupport.com 或 www.honeywellaidc.com。

AutoInstall 应用升级

1. 将升级文件 “EDA61K_OTA_xxxxx_Update.zip” 文件拷贝到以下 EDA61K-x 系统文件夹中：
 - 文件管理\外置存储卡\honeywell\autoinstall
 - IPSM\honeywell\autoinstall
2. 点击 **AutoInstall**。
3. 选择 **Packages update**，EDA61K-x 将自动重启并安装升级文件。

Recovery 菜单手动升级

1. 将 “EDA61K_OTA_xxxxx_Update.zip” 文件拷贝到 T 卡的根目录。
2. 关机状态下，同时按住 “电源键” 和 “音量+” 约 5 秒左右手机进入 Recovery 菜单。
3. 按住 “音量-”，选中 “Apply update from sdcard”。按 “电源键”，然后选中刚才拷贝的 zip 文件，按住 “电源键”。
4. 升级成功后会自动跳到 Reboot System Now 菜单，按下 “电源键” 重启手持电脑。

HUpgrade 应用升级

1. 将升级文件 OTA 包放在内部存储器或者 IPSM 中
2. 打开应用 HUpgrade
3. 点击右上角三个小点，选择“Select OTA from storage”
4. 选择 OTA 包存放位置，点击该 zip 包
5. 界面会显示更新进度
6. 更新进度为 100%后，会弹出“Reboot to update OTA?”提示，点击“cancel”，系统不会更新，版本号不会变化，仍然使用当前的系统，点击“OK”，设备重启，则会使用新的系统。

重启手持电脑

若手持电脑或某个应用程序锁死或按电源键无响应，则需要重启手持电脑。

重启时手持电脑使用闪存中当前保存的配置。尝试以下方法重启手持电脑：

- **重启系统：**重启手持电脑操作系统
- **硬件重启：**若按电源键无响应，则需要长按电源键（8s），终端将会强制关机，并重启系统
- **恢复出厂设置：**完全清除手持电脑中的数据，包括所有应用和数据文件，但不包括内置文件或可移动存储设备中的数据。

重启系统

当某个应用程序无响应时，可能需要重启系统解决该问题。

第 8 章- 管理和维护

1. 保存文件并关闭已打开的应用。
2. 按住“电源键”直到显示如下界面：



3. 点击 重新启动，重启 EDA61K-x。

恢复出厂设置

若手持电脑出现类似锁死的情况，可尝试冷启动。若重置无效，采取恢复出厂设置的方式，重启机器使其正常工作再进行故障排除。



警告：此操作将清除手持电脑中的所有用户数据，包括所有应用和数据，但不包括闪存或外接存储设备中的数据。

1. 点击 设置。
2. 点击 系统/重置选项。
3. 点击 清楚所有数据。
4. 点击 恢复出厂设置按钮。

5. EDA61K-x 将重启并自动清除用户数据。

9 参数

本章节提供 EDA61K-X 的物理和环境参数。

物理和环境参数

产品外形尺寸

长	205.6mm
宽	78 mm
厚	41.9 mm
重量 (含电池)	435 g (N6703 版本) /460g (EX20 版本)

滚筒和跌落标准

滚筒标准	1m 滚筒 1000 次
跌落标准	1.5米-10°C~+50 °C水泥地面多次跌落

功率和电气参数

电池	可充电锂电池, 3.6 V, 6800mAh
充电量	5 V, 2 A

温度和湿度参数

第 9 章- 参数

工作温度	-20 °C ~ 50 °C (-4°F to +122°F)
储存温度	-30 °C ~ 70 °C (-22°F to 158°F)
相对湿度 (工作时)	10%~90% 无冷凝
环境等级	IP65
射频参数	
WLAN	IEEE 802.11 a/b/g/n/ac radio
Bluetooth	Bluetooth Class 4.2
WWAN ¹	GSM&EDGE: Band3/Band8 CDMA1x&EVDO: BC0 WCDMA: Band1/Band8 FDD-LTE: Band1/Band3 TDD-LTE: Band38/Band39/Band40/Band41 无线终端支持中国移动 2G、4G, 中国联通 2G、3G 及 4G, 中国电信 2G、3G 及 4G

Note1: Only for EDA61K-1

显示屏参数

4.0 英寸彩色液晶显示屏 / WVGA 像素 / 电容式触摸屏

语言支持

国际英语、法语、德语、意大利语、西班牙语、简体中文、繁体中文。

条形码支持

支持以下条码符号：

一维码：

- Codabar
- Code 3 of 9
- Code 11
- Code 32
- Code 39
- Code 128
- EAN-8
- EAN-13
- GS1-128
- Korea Post
- IATA 2 of 5
- Industrial 2 of 5
- Interleaved 2 of 5
- ISBN
- ISBT 128
- Matrix 2 of 5
- MSI Plessey
- EAN.RCC (RSS-14)
- RSS Limited

第 9 章- 参数

- RSS Expanded
- Telepen
- Trioptic Code
- UPC-A

二维码

- Aztec Code
- Codablock A
- Codablock F
- DataMatrix
- GridMatrix
- HanXin
- Maxicode
- Micro PDF 417
- MicroQr
- PDF 417
- QR Code
- TLC39
- OCR-A
- OCR-B

邮政条码：

- 澳大利亚邮编
- 加拿大邮编

- KIX (荷兰) 邮编
- 日本邮编
- 英国邮编
- Planet Code
- Postnet
- UsIntelligent
- Info mail
- UPU(ID-tag)

扫描景深 (DOF)

产品的 DOF 性能按以下条件进行测量：

- DOF 是指从扫描引擎顶端到条码的距离
- 23 °C (73 °F) ， 0 ~ 10K lux
- 清晰、高质量的标准条形码



注意：若条形码没有正对扫描引擎，读取时间和景深 (DOF) 会受影响而降低设备性能¹。

Note 1: EDA61K-x 根据不同配置，扫码引擎有 N6703 和 EX20 版本。不同引擎 DOF 有较大的差异，同一引擎在不同照度下 DOF 也会有较大差异，具体以实际测试数据为准。下表仅列举在典型环境下 (20 °C, 200Lux, A 级标签) 针对一些典型条码的测试数据。

N6703 版本

	近距离 (in/cm)	远距离 (in/cm)	增量 (in/cm)
5mil code39/128	2.76 (7)	11.85 (30.1)	9.09 (23.1)
13mil UPC-A	1.34 (3.4)	22.5 (57.3)	21.16 (53.9)
10mil Data Matrix	2.84 (7.2)	11.7 (29.7)	8.86 (22.5)
6.7mil PDF417	3.3 (8.4)	9.6 (24.4)	6.3 (16)

EX20 版本

	近距离 (in/cm)	远距离 (in/cm)	增量 (in/cm)
10mil code39	5.91 (15)	53.15 (135)	47.16 (120)
13mil EAN-UPC	5.91 (15)	62.99 (160)	57.08 (145)
10mil Data Matrix	5.91 (15)	35.43 (90)	29.52 (75)
55mil Data Matrix	13.78(35)	177.17(450)	163.39(415)
100mil Data Matrix	27.95 (71)	433.07 (1100)	405.12 (1029)

Honeywell Scanning & Mobility

9680 Old Bailes Road

Fort Mill, SC 29707

www.honeywellaidc.com

ScanPal Series EDA61K Mobile Computer for Android User Guide

P/N EDA61K-SC-UG Rev.A