



# CK65

---

採用 Android™ 技術

## 快速入門指南



在您嘗試使用、充電或更換裝置電池之前，請仔細閱讀包裝盒內或 [sps.honeywell.com](https://sps.honeywell.com) 網站中提供的所有標籤、標記和產品文件。若要深入瞭解可攜式裝置的電池維護，請前往 [honeywell.com/PSS-BatteryMaintenance](https://honeywell.com/PSS-BatteryMaintenance)。

## 開箱

確定包裝盒內含下列品項：

- CK65 行動電腦  
(型號 CK65L0N)
- 3.6 VDC 可充電鋰離子電池
- 手腕帶
- 產品說明文件

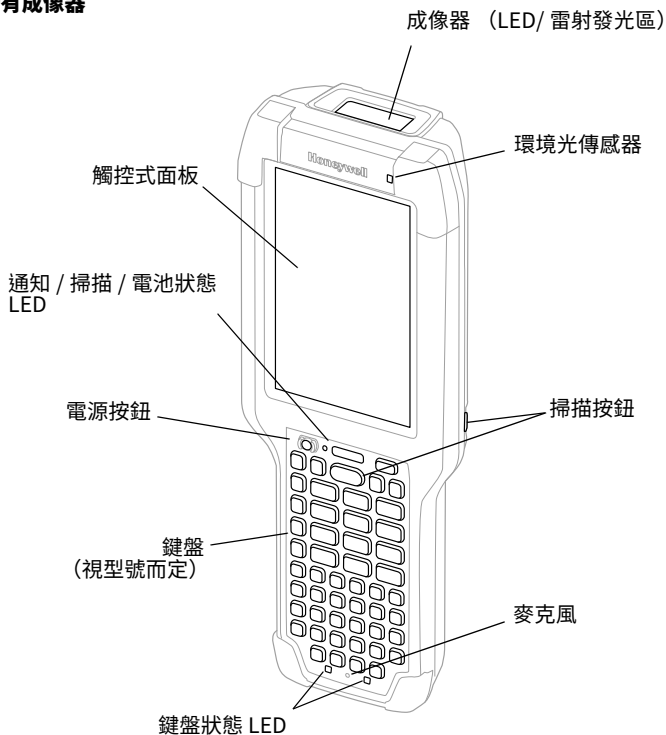
請檢查您的訂貨是否包含您另行訂購的行動電腦配件。請務必妥善保管好原包裝，以便在行動電腦需要返修時使用。

## 記憶卡規格

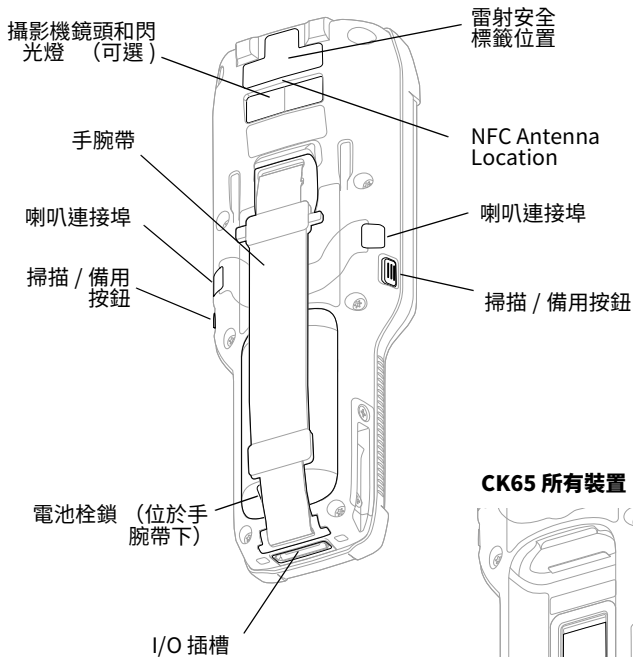
Honeywell 建議在行動電腦上使用單階儲存單元 (SLC) 工業級 microSD™ 或 microSDHC™ 記憶卡，以發揮最佳效能及耐用性。請向 Honeywell 銷售代表洽詢關於合格記憶卡選項的詳細資訊。

# 行動電腦功能

## 所有成像器

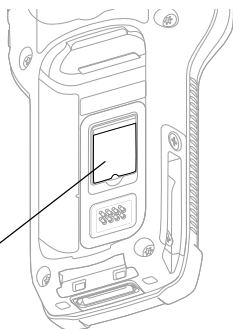


## CK65 型號 (配備 S0803-LR/S0703-SR/N6803-FR/N6703-SR 成像器)

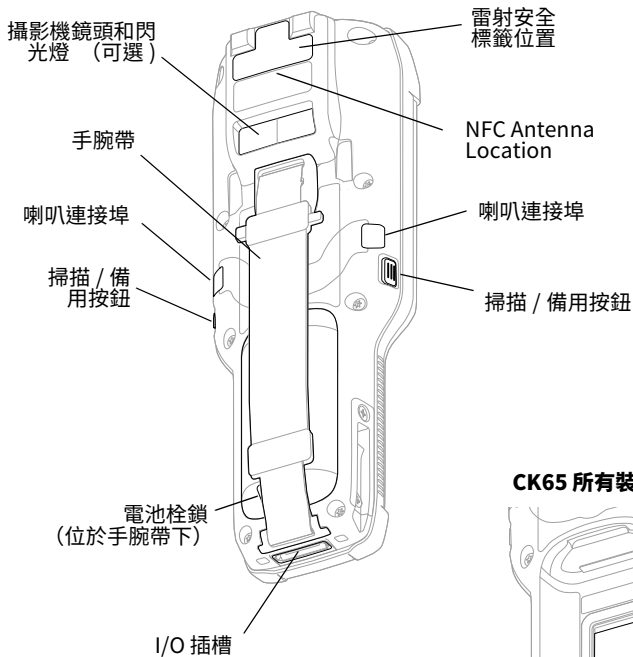


### CK65 所有裝置

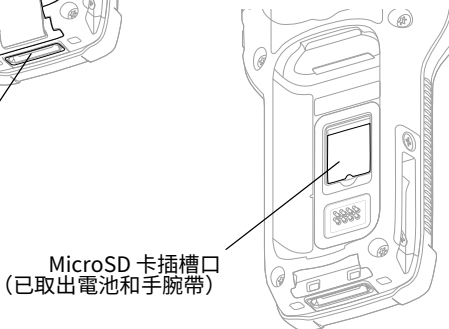
MicroSD 卡插槽口  
(已取出電池和手腕帶)




## CK65 型號 (配備 EX20 成像器)



## CK65 所有裝置

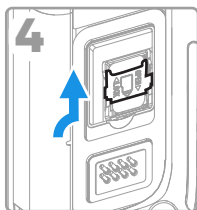
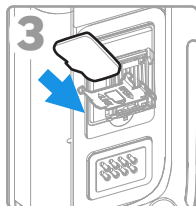
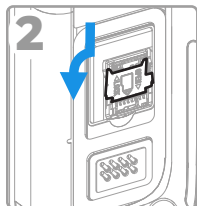
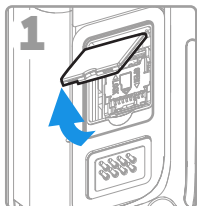


## 安裝 microSD 卡（可選）

 務必先關閉電腦電源，再嘗試將卡裝上或拆下。

參見[安裝電池](#)部分瞭解如何鬆開手腕帶。

第一次使用前將 microSD 卡格式化。

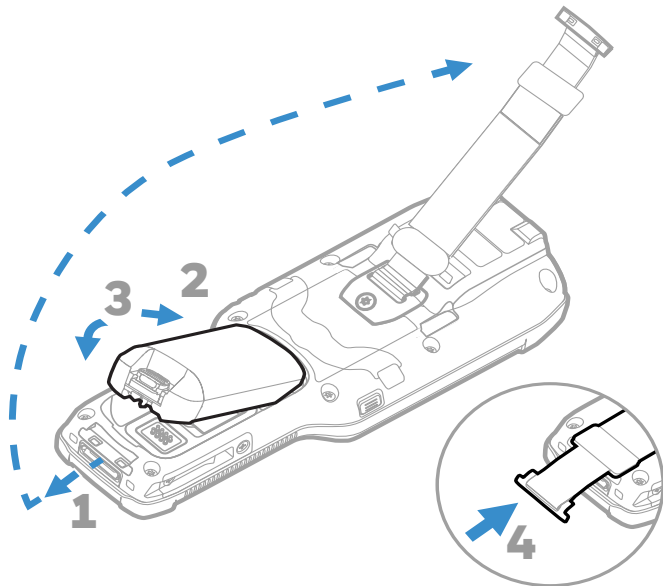


## 安裝電池

標準 CK65 攜帶型電腦隨附 3.6 VDC、25.2 瓦時鋰離子電池。冷藏 CK65 攜帶型電腦隨附 3.6 VDC、18.7 瓦時鋰離子電池 冷藏電池。



請僅使用 Honeywell 鋰電池組型號 CK65-BTSC、AB17、AB18、1001AB01 和 CK65-BTCS (冷式藏)。



將電池裝入電腦之前，請先確定所有元件皆保持乾燥，沒有受潮。如搭配受潮元件使用，可能會導致超出保固範圍的損壞。

## 行動電腦充電

CK65 行動電腦隨附的電池已部份充電。使用 CK3 系列 充電裝置進行電池充電至少 **4 小時**。在充電的同時使用電腦會延長充飽電所需的時間。



**我們建議使用 Honeywell 配件和電源變壓器。若使用任何非 Honeywell 配件或電源變壓器，可能會導致超出保固範圍的損壞。**

CK65 行動電腦適合搭配 CK3 系列充電配件使用。



**請先確定所有元件皆保持乾燥、沒有受潮，再連接電腦和電池及週邊裝置。如搭配受潮元件使用，可能會導致超出保固範圍的損壞。**

## 開機 / 關機

在您第一次開啟電腦電源時，會出現歡迎畫面。您可以掃描組態條碼或使用精靈來手動設定電腦。當設定完成後，啟動時不再會出現歡迎畫面，並自動關閉（停用）佈建模式。

若要開啟電腦：

- 按住電源按鈕大約 3 秒鐘，然後鬆開。

若要關閉電腦：

1. 按住電源按鈕，直到顯示選項功能表。
2. 點按關機。



# 更換電池

## 熱插拔

符合以下條件時，您可根據需要更換電池：

- 電腦已至少開啟 **4** 分鐘。
- 並且
- 您在 30 秒內插入新電池。

## 電池更換模式

電池更換模式會使電腦進入省電模式，以便能暫時取出電池。

若要啟用電池更換模式：

1. 按住電源按鈕，直到顯示選項功能表。
2. 點按 **Swap Battery**（電池更換），然後依照螢幕上的指示操作。
3. 完成電池更換後，按下電源按鈕。

## 螢幕逾時

螢幕逾時（睡眠模式）會在電腦閒置一段設定時間之後，自動關閉觸控式面板顯示螢幕並鎖住電腦，以節省電池電量。

- 按下**電源 (Power)** 按鈕後隨即放開，即可將電腦喚醒。

## 調整螢幕逾時

若要調整顯示器進入睡眠之前的無活動時間：





1. 在觸控螢幕上向上滑動。
2. 選擇**設定 (Settings) > 顯示 (Display) > 螢幕逾時 (Screen Timeout)**。
3. 選擇顯示器進入睡眠之前的無活動時間。

## 關於首頁螢幕



## 導覽和功能按鈕

如需按鈕位置的資訊，請參閱[行動電腦功能](#)。

按鈕	說明	
	上一步	返回上一個螢幕。
	首頁	返回首頁螢幕。
	最近的應用程式	檢視和切換最近使用的應用程式。
	掃描	按下右側、左側或前方掃描按鈕以觸發掃描器。

## 關於佈建模式

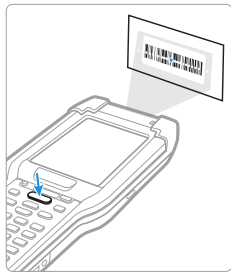
完成開箱初始設定程序後，會自動關閉佈建模式。除非您在設定應用程式中啟用佈建模式，否則會限制在此電腦上掃描條碼以安裝應用程式、憑證、組態檔案和授權。若要瞭解詳細資訊，請參閱使用者指南。

## 使用掃描示範來掃描條碼

**注意：** 為了獲得最佳效果，請以小傾角掃描條碼以避免造成反射。

1. 在螢幕上向上滑動。
2. 選擇**示範 (Demos) > 掃描示範 (Scan Demo)**。
3. 將電腦指向條碼。

4. 點按觸控式螢幕上的 **Scan**（掃描），或按住任何掃描按鈕。使瞄準光束置中聚集在條碼上。



解碼結果會顯示在螢幕上。

**注意：** 在 *Scan Demo*（掃描示範）應用程式中，並非所有條碼符號均預設為啟用。如果某個條碼未掃描，可能不會啟用正確的符號。若要瞭解如何修改預設應用程式設定，請參閱使用者指南。

## 同步資料

若要在您的 CK65 與電腦之間移動檔案：

1. 使用提供的 USB 充電 / 通訊配件將 CK65 連接到電腦。
2. 在 CK65 上，從螢幕頂端向下滑動可查看通知面板。
3. 輕點 **Android 系統**通知兩次，打開選項功能表。
4. 選擇**檔案傳輸 (File Transfer)** 或 **PTP**。
5. 開啟您電腦上的檔案瀏覽器。

6. 瀏覽到 CK65。您現在可以像操作其他任何儲存裝置一樣，在電腦和 CK65 之間複製、刪除和移動檔案與資料夾（例如，剪貼或拖放）。

**注意：** 佈建模式關閉後，會在檔案瀏覽器檢視中隱藏某些資料夾。

## 重新啟動行動電腦

您可能需要重新啟動行動電腦，才能解決應用程式停止響應系統或電腦似乎被鎖定的問題。

1. 按住電源按鈕，直到顯示選項功能表。
2. 選取 **Restart**（重新啟動）。

若要在觸控式面板顯示螢幕無回應的情況下重新啟動電腦：

- 按住電源按鈕大約 8 秒鐘，直到電腦重新啟動。

**注意：** 若要瞭解關於進階重設選項的資訊，請參閱使用者指南。

## 支援

若要在我們的知識庫搜尋解決方案或登入技術支援入口網站並報告問題，請造訪 [honeywell.com/PSstechnicalsupport](https://honeywell.com/PSstechnicalsupport)。

## 文件

您可在 [sps.honeywell.com](https://sps.honeywell.com) 取得產品文件。

## 有限保固

如需保固資訊，請前往 [sps.honeywell.com](https://sps.honeywell.com)，並選擇 **Support**（支援）> **Productivity**（生產力）> **Warranties**（保固）。

## 專利

如需專利資訊，請參閱 [www.hsmpats.com](http://www.hsmpats.com)。

## 商標

Google、Android、Google Play 和其他商標是 Google LLC 的商標。

## 免責聲明

Honeywell International Inc. (以下稱「HII」) 保留在無須另外通知的情況下直接變更規格和本文件所含其他資訊之權利，而且讀者應在任何情況下聯絡 HII，以茲判定是否已有任何前述變更。HII 對本出版物中提供的資訊不作任何陳述或保證。

对本文件含的技術或編輯錯誤或缺漏，或因提供、據此執行或使用此資料而導致附隨的或后果性的損害，HII 概不負責。對用戶選擇和使用軟體和 / 或硬體以達成預期成果，HII 不承担任何責任。

此文件內含受版權保障的專有資訊。所有權利 HII 均予保留。未經 HII 事先書面同意，不得將本文的任何部分影印、重製或翻譯為其他語言。

版權所有 ©2023 Honeywell Group of Companies. 保留所有權利。