



CK65

用于危险区域的移动计算机

CK65 NI (CK65-LON-xxxxx1F)

CK65 ATEX (CK65-LON-xxxxx3A, CK65-LON-xxxxx3E, CK65-LON-xxxxx3N)

快速入门指南

简介

本文档仅适用于经认证可在危险环境中使用的 CK65 型号。用于危险区域的 CK65 型号可通过设备背面的特定标签进行识别。



在尝试使用、充电或更换设备中的电池之前，请仔细阅读包装盒上提供的所有标签、标记和产品文档，或在线访问 sps.honeywell.com。如要了解有关便携式设备电池维护的更多信息，请访问 honeywell.com/PSS-BatteryMaintenance。

开箱检查

确认箱中包含以下物品：

- CK65 无线信息终端
(型号 CK65L0N)
- 3.6 VDC 可充电锂离子电池
- 手带
- I/O 封盖
- 产品文档

如果您为无线信息终端订购了附件，请验证它们是否也包括在本订单物品中。请务必妥善保管好原始包装，以便在终端需要返修时提供。

储存卡规格

Honeywell 建议将 Single Level Cell (SLC) 工业级 microSD™ 或 microSDHC™ 记忆卡搭配无线信息终端一起使用，以获得最佳性能和耐久性。联系 Honeywell 销售代表，了解关于如何选择合格记忆卡的更多信息。

在危险区域使用的设备

在已知危险区域使用移动计算机之前，应进行常规操作员检查，以检验设备是否损坏。



注意：电池更换不当或使用不兼容的设备可能造成烧伤、火灾、爆炸风险或其他危险。请遵照当地法规弃置电池。



警告：爆炸危险 - 电池只能在已知无危险的区域更换或充电。

仅使用 Honeywell CK65 电池部件号 318-063-003（锂离子，3.6 VDC）。



请勿拆除危险区域中的 I/O 封盖或尝试进行 I/O 连接。



不得将充电附件和其他备用电池带入危险区域。



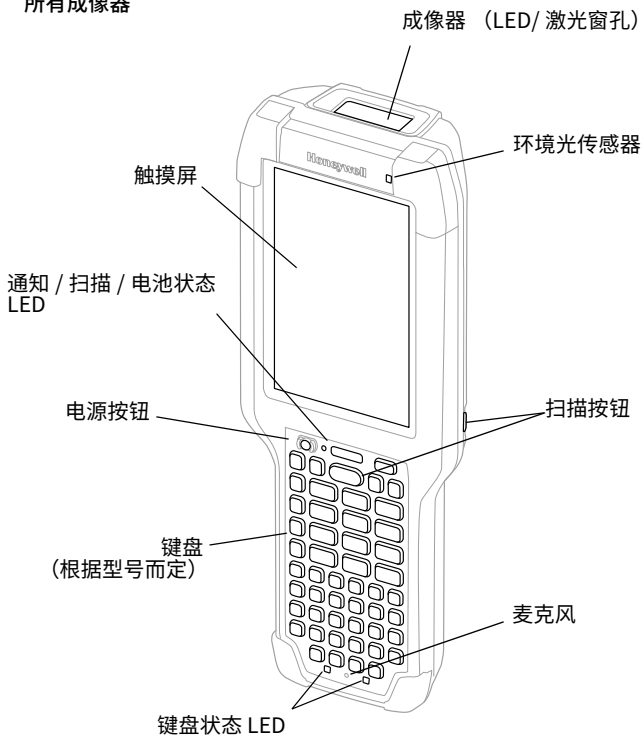
警告：爆炸危险 - 任何组件的替换都会降低适用性。



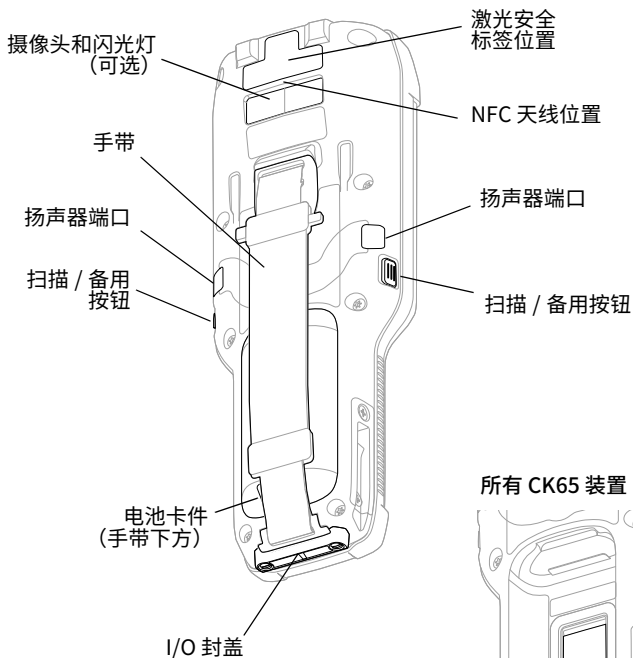
警告：必须保护设备免受高冲击能量、永久紫外光发射和高静电放电过程的冲击。

终端功能

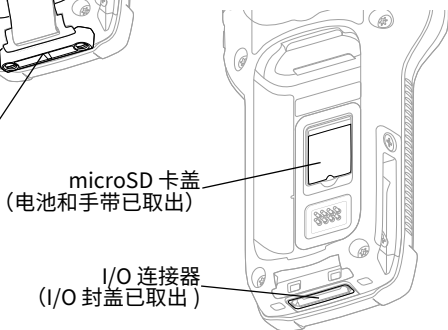
所有成像器



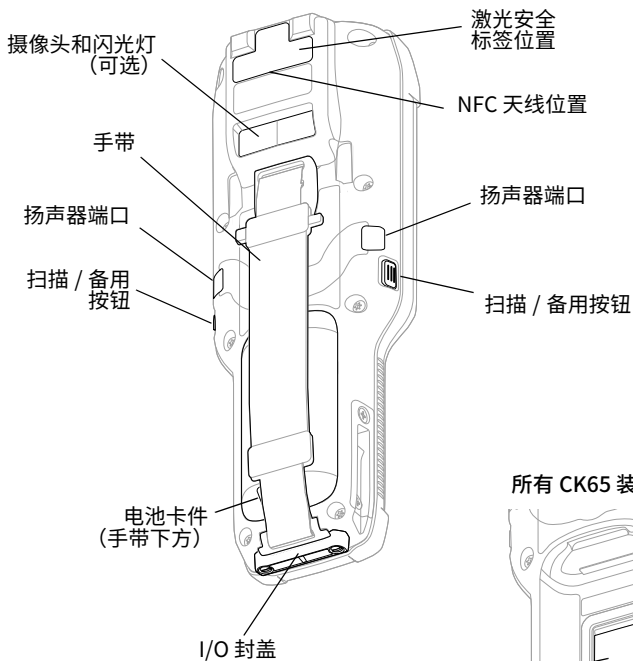
CK65 型号 (带 S0803-LR/S0703-SR/N6803-FR/N6703-SR 成像器)



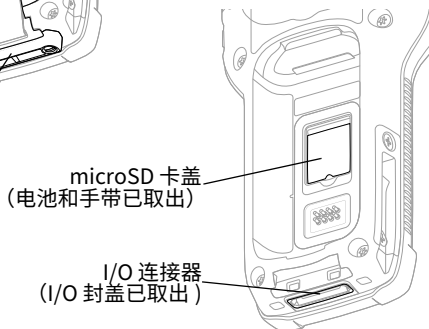
所有 CK65 装置




CK65 型号 (带 EX20 成像器)



所有 CK65 装置

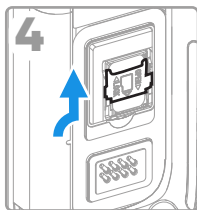
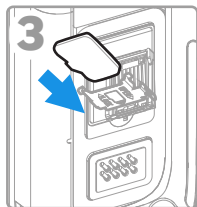
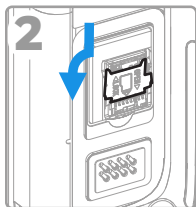
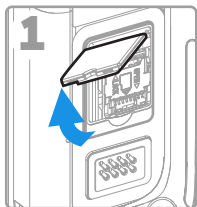


安装 microSD 卡（可选）

 尝试安装或取出卡之前，请务必关闭终端电源。

有关松开手带的信息，请参阅[安装电池](#)。

第一次使用之前请对 microSD 卡进行格式化。

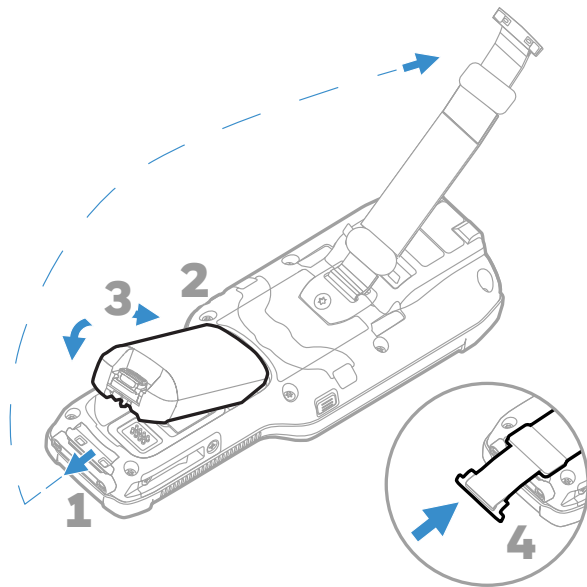


安装电池

CK65 移动计算机配有 3.6 VDC、25.2 瓦时锂离子电池。



在尝试使用、充电或更换移动计算机中的电池之前，请仔细阅读在危险区域使用的设备下的所有信息。



将电池放入终端之前，请确保所有组件干燥。潮湿的组件可能会造成超出保修范围的损坏。



在危险环境中使用 CK65 时，必须锁定电池。

给终端充电



在尝试使用、充电或更换移动计算机中的电池之前，请仔细阅读**在危险区域使用的设备**下的所有信息。

CK65 无线信息终端随附已部分充电的电池。请使用 CK3 系列 充电装置给电池充电，充电时间至少为 4 个小时。在电池充电时使用终端会延长充满电量所需的时间。



建议您使用 **Honeywell 配件和电源适配器**。使用任何非 **Honeywell 配件或电源适配器** 可能导致超出保修范围的损坏。

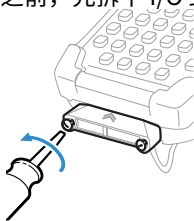
CK65 无线信息终端指定使用 CK3 系列充电配件。



将终端和电池与外围设备连接之前，请确保所有组件干燥。潮湿的组件可能会造成超出保修范围的损坏。

拆下 I/O 封盖

在将 CK65 插入充电底座之前，先拆下 I/O 封盖：



警告：在危险环境中使用 CK65 时，必须连接 I/O 封盖。

打开 / 关闭电源

数据终端第一次开机时，会显示一个欢迎屏幕。您可以扫描配置条码或使用向导来手动设置数据终端。设置完成后，启动时将不会再显示欢迎屏幕，并且会自动关闭（禁用）部署模式。

打开终端：

- 按住电源按钮大约 3 秒钟，然后松开。

关闭终端：

1. 按住电源按钮，直到显示选项菜单为止。
2. 轻触关机。

更换电池



在尝试使用、充电或更换移动计算机中的电池之前，请仔细阅读[在危险区域使用的设备](#)下的所有信息。

热插拔

满足以下条件时，可视需要更换电池：

- 终端接通电源至少已满 **4** 分钟。
- 并且
- 在 30 秒内插入新电池。

更换电池模式

更换电池模式可将终端置于低功耗状态，从而可以短时间取下电池。
激活更换电池模式：

1. 按住电源按钮，直到显示选项菜单为止。
2. 轻触 **Swap Battery**（更换电池），然后按照屏幕上的说明执行操作。
3. 更换电池后，请按下电源按钮。

屏幕超时

屏幕超时（休眠模式）会在计算机进入非活跃状态超过设定时间时，自动关闭触摸面板显示屏并锁定计算机，以节省电池电量。

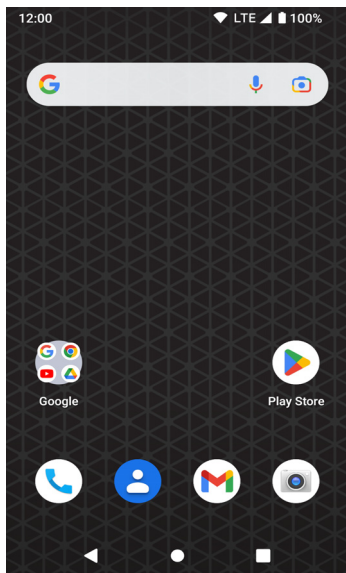
- 按下然后松开**电源按钮**即可唤醒计算机。

调节屏幕超时

调节触摸屏在睡眠前处于不活动状态的时间：

1. 在触摸屏上向上滑动。
2. 选择**设置 (Settings) > 显示 (Display) > 屏幕超时 (Screen Timeout)**。
3. 选择显示屏在多长时间的不活动状态后进入休眠。

关于主页屏幕



通知 / 状态栏

搜索栏





主页屏幕面板

收藏夹托盘

导航按钮

导航和功能按钮

有关按钮位置，请参阅[终端功能](#)。

按钮	描述	
	后退	返回上一屏幕。
	主页	返回主页屏幕。
	最近的应用程序	查看和切换最近使用的应用程序。
	扫描	按下右侧、左侧或前端扫描按钮，启动扫描器。

关于部署模式

在完成开箱设置过程之后，会自动关闭部署模式。如果没有在 Settings（设置）应用程序中启用部署模式，则会对扫描条码在数据终端上安装应用程序、证书、配置文件和许可证进行限制。如需了解更多信息，请参阅用户指南。

使用扫描演示程序扫描条码

注： 为获得最佳性能，建议以小角度扫描条码以避免反射。

1. 在屏幕上向上滑动。
2. 选择**演示（Demos） > 扫描演示（Scan Demo）**。
3. 将计算机对准条码。。
4. 轻触触摸屏上的**Scan**（扫描）或按住任意扫描按钮。使瞄准光束聚集在条码上。



解码结果显示在屏幕上。

注： 在 *Scan Demo*（扫描演示）应用程序中，并非所有条形码的码制都默认启用。如果无法扫描条形码，可能是因为相应的码制未启用。如需了解如何修改默认的应用程序设置，请参阅用户指南。

同步数据

在 CK65 和计算机之间移动文件：

1. 使用 USB 充电 / 通信配件将 CK65 连接到计算机。
2. 在 CK65 上，从屏幕顶部向下滑动以查看通知面板。
3. 轻触 **Android 系统 (Android System)** 通知两次，以打开选项菜单。
4. 选择**文件传输 (File Transfer)** 或 **PTP**。
5. 在计算机上打开文件浏览器。
6. 浏览至 CK65。现在，您可以在数据终端与 CK65 之间复制、删除和移动文件或文件夹，方式与对任何其他存储驱动器进行的操作一样（如剪贴或拖放）。

注： 关闭部署模式后，会从文件浏览器的视图中隐藏某些文件夹。

重启终端

您可能需要重启终端，才能修正应用程序停止响应系统或终端似乎被锁定的情况。

1. 按住电源按钮，直到显示选项菜单为止。
2. 选择 **Restart**（重启）。

在触摸面板显示屏无响应时重启终端：

- 按住电源按钮大约 8 秒钟，直到终端重启。

注： 要了解有关高级重置选项的信息，请参阅用户指南。

支持

若要搜索我们的知识库来寻找解决办法，或者要登录技术支持入口网站并报告问题，请访问 honeywell.com/PSStechnicalsupport。

文件

产品文档位于 sps.honeywell.com 上。

有限保修

如需了解保修信息，请访问 sps.honeywell.com，然后选择 **Support (支持) > Productivity (生产力) > Warranties (保修)**。

专利

有关专利信息，请参阅 www.hsmpats.com。

商标

Google、Android、Google Play 及其他商标是 Google LLC 的商标。

免责声明

霍尼韦尔国际公司（下称“HII”）保留对本文件中所含的规格和其他信息做出修改的权利，无需另行通知。读者应随时咨询 HII，以确定文件是否发生修改。HII 对本出版物中提供的信息不作任何声明或保证。

对本文件含的技术或编辑错误、纰漏，以及因提供、执行或使用本资料造成的任何附随的或后果性的损害，HII 公司均不承担责任。对用户选择和使用软件和 / 或硬件来获得预期结果方面，HII 不承担任何责任。

此文档包含受版权保护的专有信息。HII 保留所有权利。未经 HII 许可，任何人不得复制或翻译本文件。

版权所有 ©2024 Honeywell Group of Companies, 保留所有权利。