



CT30 XP 系列

采用 Android™

快速入门指南

代理型号

CT30 XP 系列：CT30PX0N, CT30PL0N, CT30PL1N, CT30PL1NA

注意： 由于型号配置的不同，您的电脑可能与图示有所差异。

开箱检查

确认箱中包含以下物品：

- CT30 XP 无线信息终端
- 可充电锂离子电池
- 手带（视型号而定）
- USB Type-C 线缆
- 产品文档

如果您为无线信息终端订购了附件，请验证它们是否也包括在本订单物品中。请务必妥善保管好原始包装，以便在终端需要返修时提供。

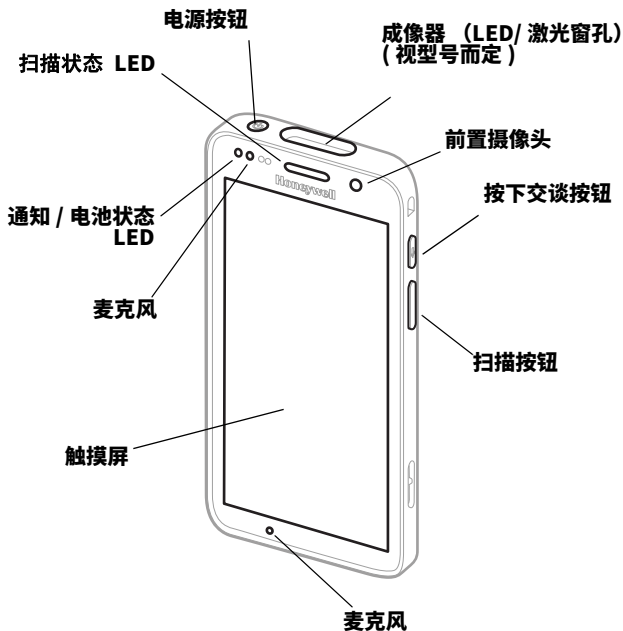
注意： CT30PX0N 和 CT30PL0N 机型不含 WWAN 无线电。

储存卡规格

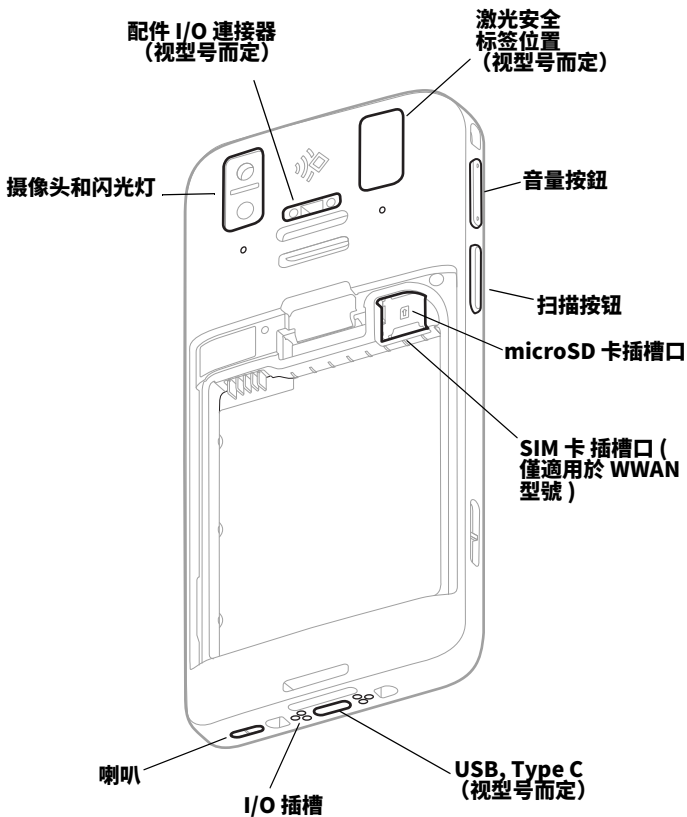
Honeywell 建议将 Single Level Cell (SLC) 工业级 microSD™ 或 microSDHC™ 记忆卡搭配 Dolphin 无线信息终端一起使用，以获得最佳性能和耐久性。联系 Honeywell 销售代表，了解关于如何选择合格记忆卡的更多信息。

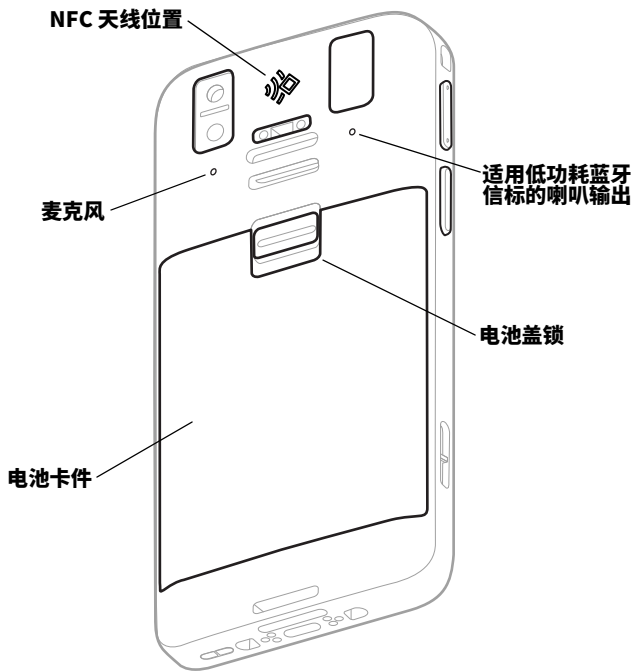
终端功能

注意： 由于型号配置的不同，您的电脑可能与图示有所差异。



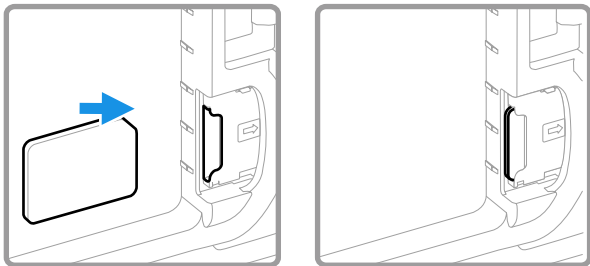
注意： 手带未显示。





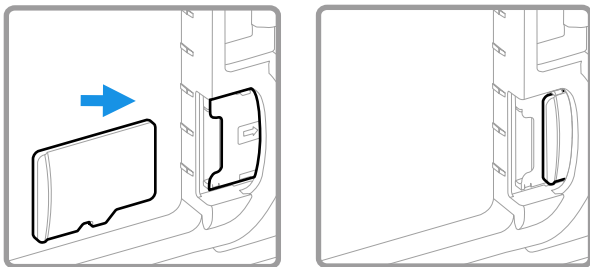
安装 Nano SIM 卡 (WWAN 型号)

使用 nano-SIM 卡或嵌入式 SIM (eSIM) 激活手机并连接到移动网络。
eSIM 仅适用于特定型号。有关其他信息，请参阅用户指南。



安装 microSD 卡 (可选)

注意： 第一次使用之前请对 microSD 卡进行格式化。



注意： 尝试安装或取出卡之前，请务必关闭终端电源。

有关电池的说明

行动电脑随附 3.85 VDC，15.5 瓦时的 Honeywell International Inc. 原厂锂电池。



建议您使用 Honeywell 锂离子电池组。使用任何非 Honeywell 电池均可能导致超出保修范围的损坏。

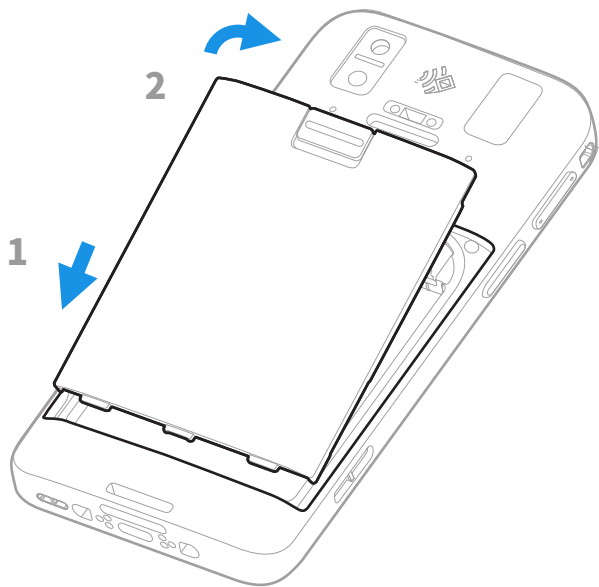


将电池放入终端之前，请确保所有组件干燥。潮湿的组件可能会造成超出保修范围的损坏。

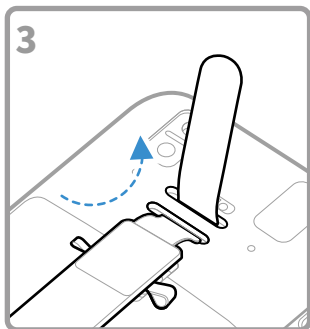
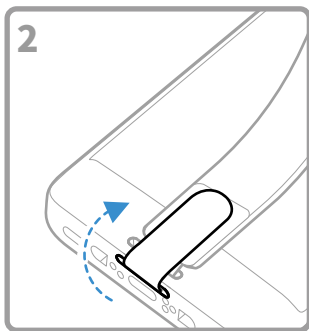
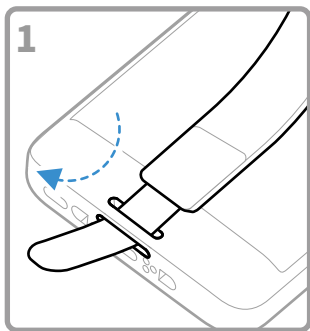


在您尝试使用、充电或更换设备中的电池之前，仔细阅读所有标签，标记和包装盒中提供的产品文档或在線訪問 sps.honeywell.com。了解更多關於便攜式設備的電池維護，請訪問 honeywell.com/PSS-BatteryMaintenance

安装电池



安装手腕带 (视型号而定)



给移动计算机充电

CT30 XP 无线信息终端随附已部分充电的电池。请使用 充电装置给电池充电，充电时间至少为 3 个小时。

注意： 在电池充电时使用终端会延长充满电量所需的时间。



建议您使用 Honeywell 配件和电源适配器。使用任何非 Honeywell 配件或电源适配器可能导致超出保修范围的损坏。消费者若使用电源适配器供电，则应购买配套使用获得 CCC 认证并满足标准要求电源适配器。

CT30 XP 无线信息终端指定使用 CT30 XP 系列 充电配件。如需详细资讯，请参见 CT30 XP 系列周边配件指南，可从 sps.honeywell.com 下载。



将终端和电池与外围设备连接之前，请确保所有组件干燥。潮湿的组件可能会造成超出保修范围的损坏。

关于 USB C 型连接器（视型号而定）

您可以使用提供的 USB 连接线从主机装置（例如笔记型电脑或桌上型电脑）来为携带型电脑充电。连接的主机装置必须能为 CT30 XP 供应至少 5V、0.5A 的功率输出，否则电池无法充电。

打开 / 关闭电源

数据终端第一次开机时，会显示一个欢迎屏幕。您可以扫描配置条码或使用向导来手动设置数据终端。设置完成后，启动时将不会再显示欢迎屏幕，并且会自动关闭（禁用）部署模式。

开启终端：

- 按下并松开**电源**按钮。

关闭终端：

1. 按住**电源**按钮，直到显示选项菜单为止。
2. 轻触 **Power > Power Off**（关机）。

更换电池

在取出电池之前，务必执行下列其中一项操作：

- 关闭电脑电源。
- 将装置设定为更换电池模式。

更换电池模式

取出电池之前，请务必将数据终端置于更换电池模式。更换电池模式可将终端置于低功耗状态，从而可以短时间取下电池。

激活更换电池模式：

1. 按住**电源按钮**，直到显示选项菜单为止。
2. 轻触 **Swap Battery**（更换电池），然后按照屏幕上的说明执行操作。
3. 更换电池后，请按下**电源按钮**。

萤幕逾时

萤幕逾时（睡眠模式）会在电脑闲置一段设定时间之后，自动关闭触控式面板显示萤幕并锁住电脑，以节省电池电量。

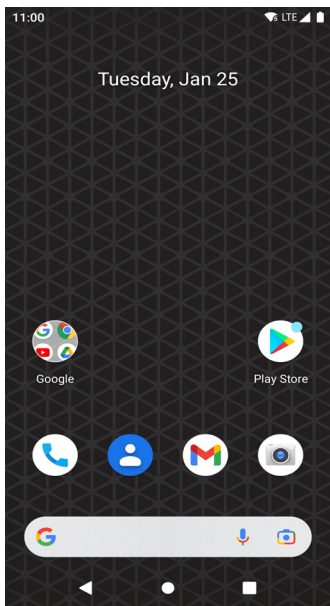
- 按下然后松开**电源按钮**可唤醒终端。

调整萤幕逾时

调整显示屏在多长时间的不活动状态后进入休眠：

1. 在触控萤幕上向上滑动。
2. 选择**设定 (Settings) > 显示 (Display) > 进阶 (Advanced) > 萤幕逾时 (Screen Timeout)**。
3. 选择显示屏在多长时间的不活动状态后进入休眠。

关于主页屏幕



通知 / 状态栏

主页屏幕面板








收藏夹托盘

搜索栏

导航按钮

导航和功能按钮

有关按钮位置，请参阅[终端功能](#)。

按钮	描述	
	后退	返回上一屏幕。
	主页	返回主页屏幕。
	最近的应用	查看和切换最近使用的应用程序。
	音量	调高或调低扬声器音量。
	扫描	按下右侧或左侧扫描按钮，启动扫描器。
	按下交谈	按下交谈按钮用于支援透过 Wi-Fi 或行动数据网路连线进行网路电话 (VoIP) 通话的应用程式。
	电源	打开 / 关闭电源 进入 / 离开 萤幕逾时 (睡眠) 存取选项选单，包括：关闭电源、重新开始和 萤幕逾时

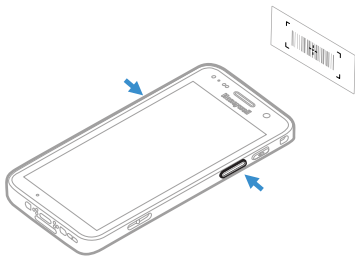
关于部署模式

在完成开箱设置过程之后，会自动关闭部署模式。如果没有在 Settings（设置）应用程序中启用部署模式，则会对扫描条码在数据终端上安装应用程序、证书、配置文件和许可证进行限制。如需了解更多信息，请参阅用户指南。

使用扫描演示程序扫描条码

为获得最佳性能，建议以小角度扫描条码以避免反射。

1. 在萤幕上向上滑动。
2. 轻触 **Demos**（演示）> **Scan Demo**（扫描演示）。
3. 将终端指向条码。
4. 轻触触摸屏上的 **Scan**（扫描）或按住任意扫描按钮。使瞄准光束聚集在条码上。



解码结果显示在屏幕上。

注意： 在 *Scan Demo*（扫描演示）应用程序中，并非所有条形码的码制都默认启用。如果无法扫描条形码，可能是因为相应的码制未启用。如需了解如何修改默认的应用程序设置，请参阅用户指南。

同步数据

在 CT30 XP 和计算机之间移动文件：

1. 使用 USB 充电 / 通信配件将 CT30 XP 连接到计算机。
2. 在 CT30 XP 上，从屏幕顶部向下滑动以查看通知面板。
3. 连续两次轻触 Android System USB Connection（Android 系统 USB 连接）通知，打开选项菜单。
4. 选择 **Transfer files**（文件传输）或 **Transfer photos (PTP)**（照片传输 [PTP]）。
5. 在计算机上打开文件浏览器。
6. 浏览至 CT30 XP。现在，您可以在数据终端与 CT30 XP 之间复制、删除和移动文件或文件夹，方式与对任何其他存储驱动器进行的操作一样（如剪贴或拖放）。

注意： 关闭部署模式后，会从文件浏览器的视图中隐藏某些文件夹。

重启终端

您可能需要重启终端，才能修正应用程序停止响应系统或终端似乎被锁定的情况。

1. 按住**电源按钮**，直到显示选项菜单为止。
2. 选择 **Power > Restart**（重启）。

在触摸面板显示屏无响应时重启终端：

- 按住**电源按钮**大约 8 秒钟，直到终端重启。

注意： 了解有关高级重置选项的信息，请参阅用户指南。

支持

若要搜索我们的知识库来寻找解决办法，或者要登录技术支持入口网站并报告问题，请访问 sps.honeywell.com。

文档

产品文档可在 sps.honeywell.com 中找到。

有限保修

有关保修信息，请访问 sps.honeywell.com 然后按一下 支持 > 保修。

专利

有关专利信息，请参阅 www.hsmpats.com。

商标

Android 是 Google LLC 的商标。

免责声明

霍尼韦尔国际公司（下称“HII”）保留对本文件中所含的规格和其他信息做出修改的权利，无需另行通知。读者应随时咨询 HII，以确定文件是否发生修改。HII 对本出版物中提供的信息不作任何声明或保证。

对本文件含的技术或编辑错误、纰漏，以及因提供、执行或使用本资料造成的任何附随的或后果性的损害，HII 公司均不承担责任。对用户选择和使用软件和 / 或硬件来获得预期结果方面，HII 不承担任何责任。

此文档包含受版权保护的专有信息。HII 保留所有权利。未经 HII 许可，任何人不得复制或翻译本文件。

版权所有 ©2023 霍尼韦尔国际公司，保留所有权利。