

PC23 | PC43

デスクトッププリンタ

PC23d, PC43d, PC43t



ユーザーマニュアル

Intermec by Honeywell

6001 36th Ave.W.
Everett, WA 98203
U.S.A.

www.intermec.com

本書記載の内容はインターメック社製造の装置をユーザーが動作および操作することを補助する目的で作成されており、インターメック社の書面による承諾無く本書をリリース、複製、またはその他の目的の為に使用するものではありません。

インターメック社は本書に記載された如何なる製品やシステムに対し、信頼性や機能、またはデザイン向上のために今後の通知なしに変更を行う権利を留保しています。

© 2012-2014 Intermec by Honeywell. All rights reserved.

インターメック、インターメックロゴ、Fingerprint、Ready-to-Work、および SmartSystems はハネウェル社の商標または登録商標です。

特許情報については、弊社ウェブサイト www.honeywellaidc.com/patents をご覧ください。

Wi-Fi は Wi-Fi Alliance の登録認証マークです。

Microsoft、Windows、および Windows ロゴは米国またはその他の地域の Microsoft Corporation の登録商標です。

Bluetooth は米国 Bluetooth SIG, INC の商標です。



以下の内容は、ENERGY STAR プログラムの基準に適合した製品が対象となります。当社は ENERGY STAR 社のパートナーとして、ENERGY STAR プログラムの基準ガイドラインに適合していると判断します。ENERGY STAR プリグラムの詳細は、次のサイトをご覧ください www.energystar.gov。ENERGY STAR は、製品やサービスの EPA 保証を意味していません。

改定履歴

本書改定履歴を以下の通り記録します。本書は、最初に Rev 001 としてリリースされました。

| バージョン | 日付 | 変更内容 |
|-------|--------|---|
| 004 | 2/2014 | InterDriver のインストールに関する情報を更新及び追加 |
| 003 | 8/2013 | 最新版ファームウェアバージョン K10.05 対応の情報を追加 <ul style="list-style-type: none">• アイコンプリンタのプリンタコマンド言語の選択方法• アイドルモードでのテストラベル印刷方法• メディア仕様のアップデート• プリンタコマンド言語の説明• RFID メディアの印刷方法 |
| 002 | 8/2012 | 内容の追加または変更 <ul style="list-style-type: none">• アイコンプリンタからの新しいテストラベル印刷手順• ラベルディスペンサーアクセサリの新しい図• ENERGY STAR ロゴと説明• タグメディアとライナーレスメディア使用情報• オプションシックメディアネジ情報 |

目次

| | |
|------------------|------|
| はじめに | xi |
| 安全情報 | xi |
| 安全に関する注意事項 | xi |
| グローバルサービスおよびサポート | xii |
| 製品保証情報 | xii |
| ウェブサポート | xiii |
| フィードバック | xiii |
| 電話によるサポート | xiii |
| 本書をお読みになる方 | xiii |
| 関連資料 | xiv |

| | |
|------------------------------------|----------|
| 1 プリンタ | 1 |
| PC23 と PC43 | 2 |
| プリンタ機能 | 3 |
| フロントパネル | 6 |
| Ready-to-Work インジケータについて | 6 |
| アイコンフロントパネル | 7 |
| LCD フロントパネル | 8 |
| Ready 画面 | 9 |
| プリンタと接続基本情報の表示 | 11 |
| メインメニュー | 12 |
| メインメニューの操作方法 | 13 |
| オンスクリーンキーパッド | 14 |
| プリンタウィザード | 15 |
| ウィザードの使用 | 17 |
| プリンタのコマンド言語 | 17 |
| Fingerprint | 18 |
| Direct Protocol | 18 |
| IPL | 18 |
| ESim | 18 |
| ZSim | 19 |
| DSim | 19 |
| Smart Printing | 19 |
| About ESim/ZSim Auto-Configuration | |

| | |
|------------------------|----|
| プリンタコマンド 言語の設定方法 | 20 |
| プリンタウェブページからのコマンド 言語設定 | 20 |
| メインメニューからのコマンド 言語設定方法 | 21 |
| 印刷ボタンでのコマンド 言語の設定 | 21 |
| プリンタの壁掛け | 22 |
| PC23 壁掛け型 | 24 |
| PC43 壁掛け型 | 25 |
| プリンタオプションおよびアクセサリ | 26 |
| バッテリー ベース | 28 |
| バッテリー ベース LED | 29 |
| バッテリー 使用上の注意 | 30 |
| バッテリー の充電 | 30 |
| バッテリー ベース付 PC43d の電源 | 31 |

2 プリンタのセットアップ 33

| | |
|---------------------|----|
| メディアについて | 34 |
| ライナーレスメディア | 34 |
| タグメディア | 34 |
| メディアホルダの調整 | 34 |
| 剥離印刷 | 37 |
| 剥離印刷用メディアの給紙 | 38 |
| カット印刷 | 42 |
| カット印刷用メディアの給紙 | 43 |
| ラベルディスペンサー | 48 |
| ラベルディスペンサー用メディアの給紙 | 49 |
| 外部メディアの供給 | 55 |
| リボンの装着 | 56 |
| プリンタの電源への接続 | 59 |
| 設定ウィザードの使用 | 60 |
| テストラベル | 60 |
| スタートアップでのテストラベル印刷 | 61 |
| アイドルモードでのテストラベル印刷 | 61 |
| メインメニューからのテストラベルの印刷 | 61 |

| | |
|-----------------------------|-----------|
| RFIDメディアの印刷 | 62 |
| RFIDタグ位置 | 63 |
| RFIDキャリブレーションウィザードの実行 | 63 |
| RFIDタグ位置の計算 | 64 |
| 3 プリンタの接続 | 67 |
| プリンタドライバについて | 68 |
| プリンタドライバのインストール | 68 |
| プリンタとPCの接続方法 | 69 |
| USBケーブルでの接続 | 70 |
| シリアルまたはパラレルケーブルでの接続 | 70 |
| プリンタのネットワークへの接続方法 | 71 |
| プリンタのイーサネットネットワークへの接続 | 72 |
| Wi-Fi通信 | 73 |
| プリンタの無線ネットワークへの接続 | 73 |
| ウェブページからのWi-Fi通信設定 | 75 |
| Bluetooth通信 | 76 |
| バーコードを読み取ってBluetoothデバイスの接続 | 77 |
| ウィザードを使用したBluetoothデバイスとの接続 | 78 |
| メインメニューからのBluetooth通信設定 | 78 |
| ウェブページからのプリンタ設定 | 79 |
| USBホストポート | 81 |
| USBデバイスへの接続 | 81 |
| 4 プリンタの設定 | 83 |
| プリンタ設定 | 84 |
| プリンタの設定方法 | 85 |
| 設定概要の確認 | 85 |
| ウェブページからのプリンタ設定 | 86 |
| メインメニューからのプリンタ設定 | 88 |
| PrintSet 5でのプリンタ設定 | 88 |
| プログラミングコマンドによるプリンタの設定方法 | 88 |
| SmartSystemsによるプリンタの設定方法 | 89 |

| | |
|---------------------------------|----|
| プリンタプロファイルについて | 89 |
| メインメニューからのプリンタプロファイルの保存 | 90 |
| メインメニューからのプリンタプロファイルの読込 | 90 |
| プログラミングコマンドによるプリンタプロファイルの読込方法 | 90 |
| USBストレージデバイスディレクトリ | 91 |
| USBストレージデバイスからファイルの印刷 | 92 |
| コンフィギュレーションファイルのインストールまたはエクスポート | 92 |
| アプリケーションとファイルのエクスポートまたはアップロード | 93 |
| アプリケーションまたはリソースのアップロードまたは削除 | 93 |

5 トラブルシューティング 95

| | |
|-------------------------------|-----|
| 電話での製品サポート | 96 |
| プリンタ構成とシリアル番号の位置 | 97 |
| プリンタシステム情報について | 98 |
| プリンタステータスビュー | 98 |
| プリンタオドメーターの確認 | 99 |
| 警告について | 100 |
| 設定警告 | 101 |
| メンテナンスとエラー警告メッセージ | 102 |
| 問題と解決方法 | 103 |
| プリンタの初期設定復元 | 108 |
| プリンタウェブページからの工場出荷状態の復元 | 109 |
| メインメニューからの工場出荷状態の復元 | 110 |
| プリンタファームウェアのアップグレード方法 | 111 |
| プリンタファームウェアアップデートのダウンロード | 112 |
| プリンタウェブページからのファームウェアアップグレード | 112 |
| USBストレージデバイスからのファームウェアアップグレード | 113 |
| USBメニューからのファームウェアアップグレード | 114 |

| | | |
|----------|--------------------------|------------|
| 6 | プリンタのメンテナンス | 115 |
| | プリントヘッドの清掃 | 116 |
| | プリントヘッドの交換 | 117 |
| | プラテンローラーの清掃 | 119 |
| | プリンタの外部の清掃方法 | 121 |
| | 推奨クリーナー | 121 |
| A | 製品仕様 | 123 |
| | プリンタ仕様 | 124 |
| | 読取バーコードシンボル | 129 |
| | テストラベル | 132 |
| | INPrint ラベルの印刷 | 136 |
| B | デフォルト設定 | 139 |
| | デフォルト設定 | 140 |
| | Bluetooth 設定 | 140 |
| | ディスプレイとオーディオ設定 | 141 |
| | エラー、情報、警告設定 | 142 |
| | エラー警告 | 144 |
| | 情報警告 | 144 |
| | 警告 | 144 |
| | イーサネット設定 | 145 |
| | 一般システム設定 | 146 |
| | メディア設定 | 147 |
| | 印刷品質設定 | 150 |
| | シリアルポート設定 | 151 |
| | システム I/O 設定 152 | |
| | システムネットワークサービス | 153 |
| | システムメンテナンスアラート設定 | 154 |
| | 802.11 無線一般設定 | 155 |
| | 802.11 無線ネットワーク設定 | 156 |

802.11 無線セキュリティ設定 156

C INPrint でのラベル印刷 161

INPrint ページについて 162

INPrint ラベルの印刷 163

定義済み INPrint ラベルフォーマット 164

はじめに

本章では安全情報、テクニカルサポート 情報、及び追加の製品情報について記します。

安全情報

ユーザーの安全は何よりも重要です。インターメック製品を取り扱う前に、本書記載の注意書き及び警告を全てを読み、従ってください。安全に関する注意書き及び警告に従わない場合、ユーザーの怪我や、製品またはデータの損傷を引き起こす可能性があります。

本書記載の補足、注意、警告について下記の通り説明します。



警告: 製品を使用しているユーザーに深刻な怪我が発生する可能性があります。製品の操作手順、実行内容、製品状態を確認してください。



注意: 製品の破損や破壊、データの破損や消失を防止する為、製品の操作手順、実行内容、製品状態を確認してください。



補足: 特殊な使用環境または操作状態において、特別な指示や追加の情報を記します。

安全に関する注意事項

- ・ プリンタを接続する前に、本マニュアルをお読みください。
- ・ プリンタのカバーが空いている場合、可動部が露出するため、印刷を行う場合はカバーが閉じていることを確認してください。
- ・ 電源が入っている時に印刷機構内部に指を入れないでください。
- ・ 製品の重量とサプライを安全に維持できる平面に製品が置かれていることを確認してください。

はじめに

- ・ プリンタに水を吹きかけないでください。工業現場でホースを使用して清掃する場合、湿気や水がかからないようにプリンタを取り外すか十分保護してください。
- ・ 不確かなシステム状態に陥ることを防止する為、ハードウェアおよびソフトウェア両方の安全警告に従ってください。
- ・ いかなる環境、短期間であっても危険な状況にならないよう確認してください。
- ・ 製品を使用している地域、および作業現場に適用される安全規格や事故防止規格を確認してください。
- ・ 清掃カードを使用する前に封筒記載の警告文を熟読してください。
- ・ 発火の危険性から継続的に保護するために、同じタイプと定格のフェーズのみと交換してください。
- ・ バッテリーベースのプリンタを使用している場合：
 - ・ バッテリーを誤ったタイプと交換すると、爆発する恐れがあります。
 - ・ 他のバッテリーの使用は、発火や爆発の恐れがあります。
 - ・ バッテリーを誤って扱おうと発火や爆発の恐れがあります。バッテリーを分解したり、100℃以上にしたり、焼却しないでください。
 - ・ 使用済みのバッテリーは各自治体の指示に従って廃棄してください。



補足：この製品はITパワーシステムで使用できます。

グローバルサービスおよびサポート

製品保証情報

お使いの製品の保証期間については、www.intermec.com ウェブサイトで Support > Returns and Repairs > Warranty をクリックしてください。

保証の排除: 本書に含まれるサンプルコードは、参考のために掲載されています。コードは完全にテストされたプログラムではありません。コードは間違いがある場合があります。市場性の暗黙の保証と特定の目的の整合性を含む、すべての保証は拒否されません。

ウェブサポート

ウェブサイトから www.intermec.com 製品マニュアル (PDF) をダウンロードしてください。

テクニカルナレッジベース (ナレッジセントラル) で www.intermec.com ウェブサイトで Support > Knowledge Central をクリックし、技術情報または製品に関する技術サポートをお申込みいただけます。

フィードバック

当社発行資料の改善には、ユーザーからのフィードバックは何より重要です。本書に関するフィードバックについては、インターメックテクニカルコミュニケーション

TechnicalCommunications@intermec.com まで直接ご連絡ください。

電話によるサポート

アメリカおよびカナダ: 1-800-755-5505

アメリカおよびカナダ以外の地域のユーザーは、現地のインターメック販売事務所にお問い合わせください。各地域の販売事務所については、ウェブサイトから About Us > Contact Us をクリックしてください。

本書をお読みになる方へ

本ユーザーマニュアルは、PC23とPC43プリンタを取り付け、設定、操作、メンテナンスを行う方のためのものであります。

本書は、プリンタの取り付け手順、設定方法、操作方法、メンテナンス方法、またはトラブルシューティングなどの機能に関連した情報を掲載しています。

プリンタを使用する前に、プリンタコマンド言語や汎用印刷設定について理解しておく必要があります。プリンタをネットワークで使用する場合、ネットワークとIPアドレスのような一般的なネットワーク用語を理解しておく必要があります。

はじめに

関連資料

弊社ウェブサイト www.intermec.com では様々な資料(PDF ファイル形式) を公開しており、ご自由にダウンロードしていただけます。

以下の手順に従って、ご希望の資料をダウンロードしてください。

- 1 弊社ウェブサイト www.intermec.com にアクセスしてください。
- 2 Products タブをクリックしてください。
- 3 Products メニューからお使いの製品を選択してください。例えば、PC43 製品ページを探すには、Printers > Desktop > PC43 をクリックしてください。
- 4 Manuals タブをクリックしてください。

お使いの製品が製品ページに見当たらない場合、Support (サポート) から Manuals (マニュアル) へ進んでください。Product Category から Product Family、Product からお使いの製品資料をご覧ください。

1 プリンタ

本章では、機能や基本操作を含めた PC23 と PC43 プリンタについて説明します。

PC23 と PC43

PC23 と PC43 プリンタは、デスクトップに簡単に設置でき、コンパクトで簡単に使用できるバーコードラベルプリンタです。プリンタは独立型としてデスクトップ PC と接続、または接続の容易さで有線・無線ネットワークで接続できます。

どちらのプリンタも感熱紙 (DT) モデルがあります。PC43 はリボンで印刷する熱転写 (TTR) モデルもあります。

モデル共通機能

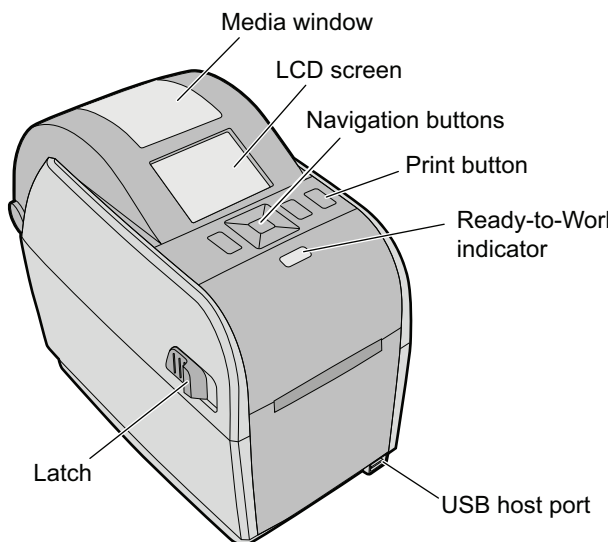
- ・ 8ips (203dpi プリンタヘッド) および 6ips (300dpi プリンタヘッド) まで加速可能
- ・ Intermec Fingerprint、Direct Protocol、Intermec Printer Language (IPL)、ESim、および ZSim などのプリンタプログラミング言語に複数対応
- ・ Wi-Fi/Bluetooth デュアル無線モジュールオプション
- ・ イーサネット モジュールオプション
- ・ ストレージデバイス、キーボードまたはスキャナ用、PC 接続用 (適したアダプタでシリアルまたはパラレル接続を含む) USB ポート
- ・ (PC43d のみ) オプションバッテリーとバッテリーベース
- ・ (PC43t のみ) 12 mm (0.5 in) または 25 mm (1.0 in) リボンコアサイズ対応
- ・ LCD またはアイコンインターフェースが利用可能
- ・ RFID モジュールが利用可能 (工場出荷時装着のみ: HF 帯は PC23、UHF 帯は PC43)
- ・ あらゆる範囲のアクセサリ
- ・ CCXv4 認証済み



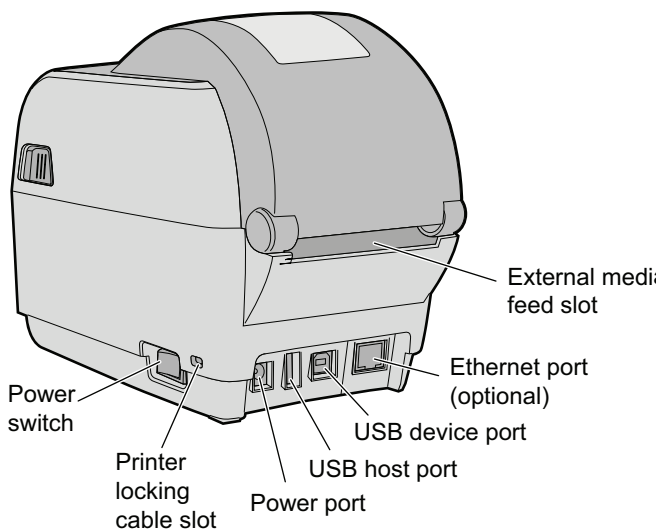
IEEE 802.11b/g/n 無線対応の PC23 と PC43 プリンタは、他の 802.11b/g/n 無線 LAN 機器との相互運用性において Wi-Fi® 認証を受けています。

プリンタ機能

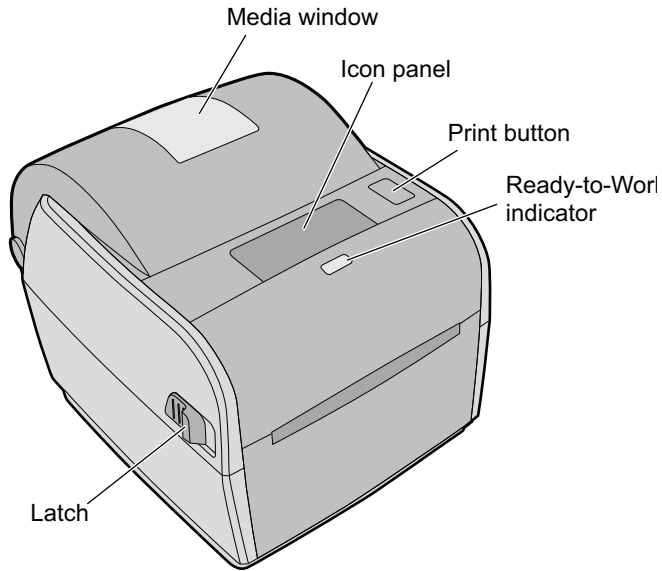
以下はプリンタの本体図です。



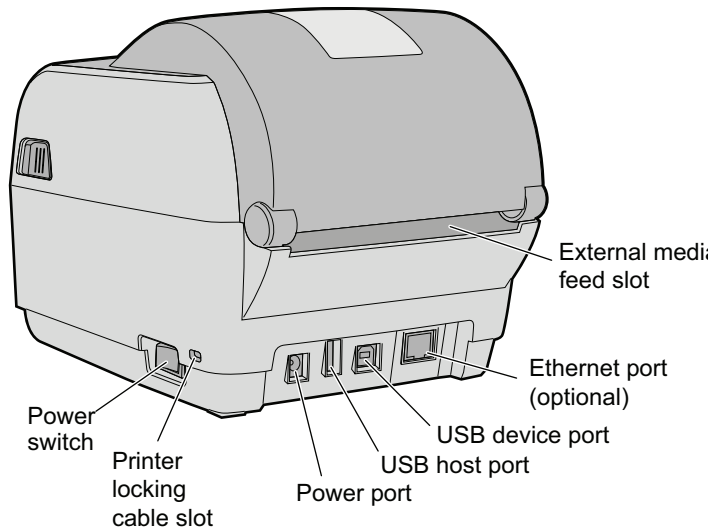
PC23d 正面図 (LCD モデル)



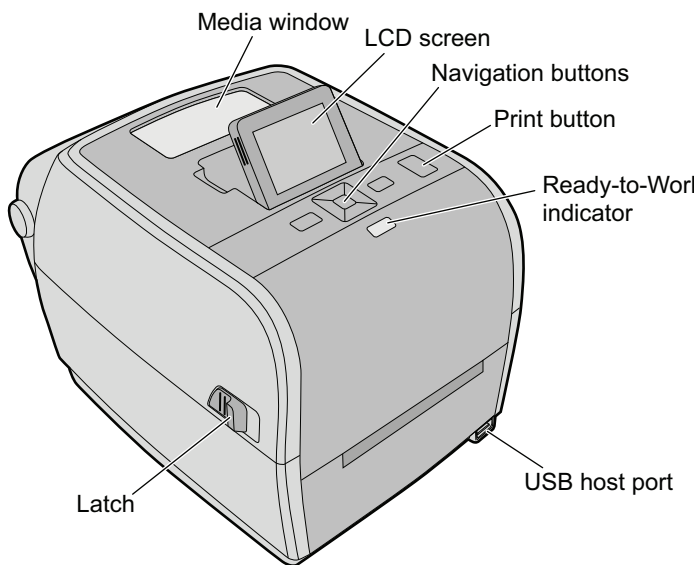
PC23d 背面図



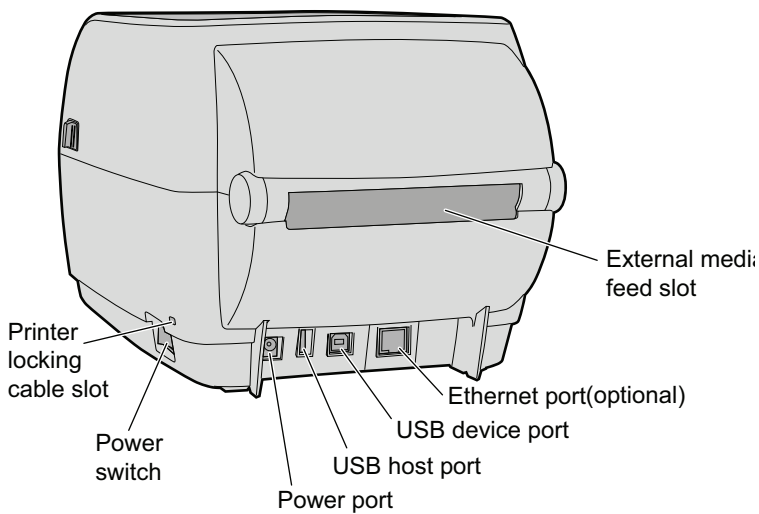
PC43d 正面図(アイコンモデル)



PC43d 背面図



PC43t 正面図 (LCD モデル)



PC43t 背面図

フロント パネル

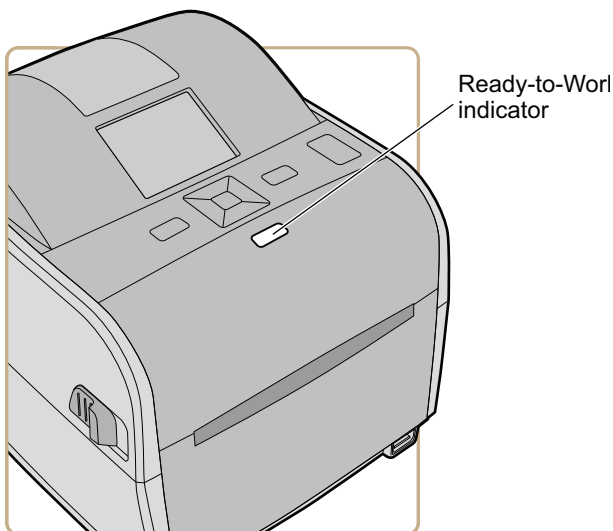
プリンタには、2 種類のフロント パネルをご用意しております。

- ・ LCD (液晶ディスプレイ)
- ・ アイコン (ディスプレイ無し)

両パネルともプリント ボタンおよび Ready-to-Work™インジケータを装備しています。LCD 搭載プリンタはフロント パネルに USB ホスト ポートもあります。

Ready-to-Work インジケータ

プリンタ 正面の Ready-to-Work インジケータは、プリンタ が印刷可能な状態の際に点灯します。



Ready-to-Work インジケータ

Ready-to-Work インジケータ 状態

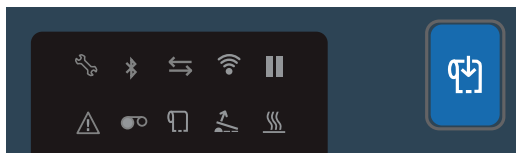
| Ready-to-Work インジケータ状態 | 説明 |
|------------------------|--------|
| On | 印刷可能状態 |

Ready-to-Work インジケータ 状態 (*continue*)

| Ready-to-Work インジケータ 状態 | 説明 |
|-------------------------|---|
| 点滅 | 印刷準備中 |
| Off | 電源が入っていない、通信未接続、または印刷不可状態【例】プリンタが起動中、またはファームウェアアップデート 中など |

アイコンフロント パネル

アイコンフロント パネルにはグラフィックパネルと印刷ボタンがあります。



アイコンフロント パネル

プリンタを使用する際、プリンタの状態を表示するためにアイコンが点灯または消灯します。

アイコンフロント パネル – ステータスアイコン

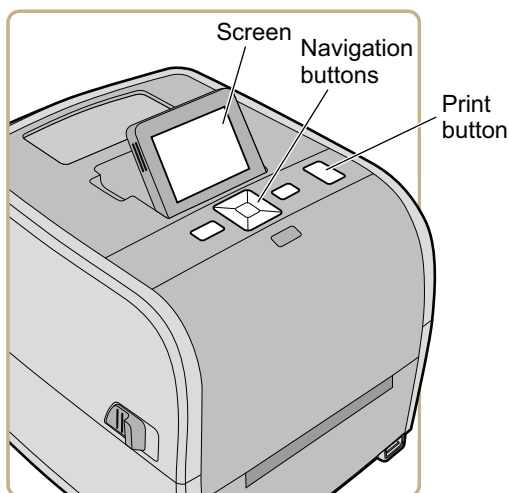
| アイコン | 色と説明 | プリンタモデル |
|---|--|-------------------------------|
|  | 点滅: データの送受信データ送信または受信 点灯: ネットワーク接続でデータ転送が無い オフ: 接続無 | すべて |
|  | オン: Wi-Fi が有効 オフ: Wi-Fi が有効でないまたは Wi-Fi/Bluetooth モジュールが搭載されていない。 | Wi-Fi+Bluetooth モジュール搭載モデル |
|  | オン: Bluetooth が有効 オフ: Bluetooth が有効でないまたは Wi-Fi/Bluetooth モジュールが搭載されていない。 | Wi-Fi+Bluetooth モジュール搭載モデル |

アイコンフロント パネル – ステータスアイコン (continue)

| アイコン | 色と説明 | プリンタモデル |
|---|--|---------|
|  | オン: メディアが詰まっている、または空 オフ: エラー無 | すべて |
|  | オン: リボンが詰まっている、または空 オフ: エラー無 | TTRのみ |
|  | オン: プリンタのふたが開いている、または適切にかかっていない オフ: プリンタのふたが正しく閉じている | すべて |
|  | オン: 印刷が中断 オフ: 印刷が中断していない | すべて |
|  | オン: 一般エラー オフ: エラー無 | すべて |
|  | オン: プrint ヘッドが熱くなっている オフ: Print ヘッドの温度が適切 | すべて |
|  | 点灯: メンテナンスが必要、オドメーターが設定値に到達、ファームウェアがアップグレード中 点滅: ファームウェアがすべて初期設定にリセット中、またはプリンタがキャリブレーションモード | すべて |

LCD フロント パネル

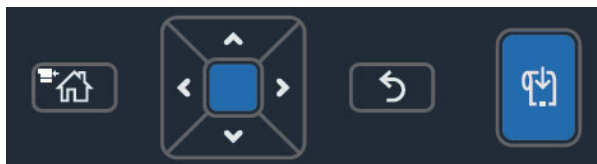
LCD プリンタにはスクリーン、ナビゲーションボタン、印刷ボタンがあります。



LCD 搭載 PC43t プリンタ










PC43t では、画面を見やすい角度に調整できます。
 注意: スクリーンが壊れる恐れがあるため、画面を最大傾斜以上に傾けないでください。





LCD ナビゲーションボタン説明

LCD ナビゲーションボタン説明

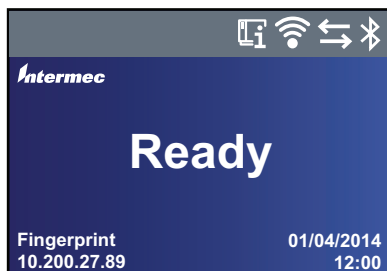
| ボタン | 説明 |
|---|---|
|  | メニュー / ホームボタン。Ready 画面から Ready 画面とメインメニュー間の切り換えを行います。 |
|  | 方向パッド  、  、  、または  を押して、選択を他に移動します。  を押して現在の項目を選択しメニューまたはリストで設定を保存します。 |

LCD ナビゲーションボタン説明 (*continue*)

| ボタン | 説明 |
|---|--------------------------------------|
|  | 戻るボタン。このボタンを押すと、メニューまたはページを1つ前に戻ります。 |
|  | 印刷ボタン。このボタンを押すと、印刷を開始または1ラベル給紙します。 |

Ready 画面

プリンタの電源を入れると、プリンタの起動終了後に Ready という文字が画面に表示されます。




Ready 画面













補足：オプションの Wi-Fi または Bluetooth モジュールを搭載している場合に限り、Wi-Fi および Bluetooth の状態を示すアイコンが現れます。プリンタがイーサネットまたは無線ネットワークに接続され Idle 情報パラメータが IPv4 に設定された場合、IP アドレスが表示されます。

初期設定では、画面の下にプリンタコマンド 言語、IP アドレス、日付が表示されます。その他の情報を表示する為には、画面をカスタマイズしてください。画面上部のステータスバーには、以下の情報とステータスアイコンが含まれます。

情報およびステータスアイコンの説明

| アイコン | 説明 |
|---|---|
|  | プリンタインフォメーションアイコン。このアイコンを選択し、プリンタの基本情報を確認します。 |

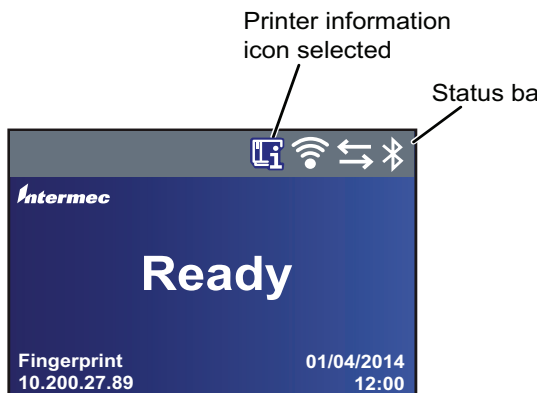
情報およびステータスアイコンの説明 (*continue*)


| アイコン | 説明 |
|---|---|
|  | Wi-Fi 接続アイコン。Wi-Fi または Bluetooth モジュールが搭載されている場合に限り表示され、無線接続の強度を示します。 |
|  | 強 |
|  | 良好 |
|  | 弱 |
|  | 信号無し |
|  | Wi-Fi が無効 |
|  | 接続アイコン。有線または無線接続がプリンタを通じてデータが移動すると点滅します。 |
|  | Bluetooth アイコン。Wi-Fi または Bluetooth 機器が搭載されている場合、このアイコンが表示されます。 |
|  | Bluetooth が有効 |
|  | Bluetooth が無効 |

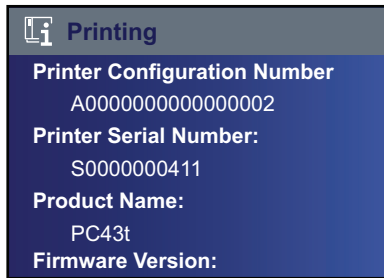
プリンタと接続基本情報の表示



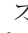
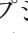

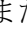
Ready 画面で、コントロールパネルボタンを使用して画面上部のステータスバーのアイコンを選択し、プリンタや接続情報を確認します。

- 1 矢印キーを押し、Ready 画面上部のステータスアイコンの 1 つを選択してください。



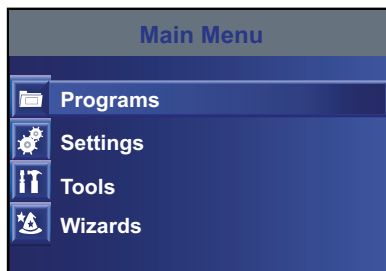
- 2 を押してください。プリンタまたは接続基本情報のリストが表示されます



- 3 またはを押し、リストをスクロールします。
(オプション) またはを押して、他のアイコンの1つの情報を確認します。
- 4 またはを押して、Ready 画面に戻ります。

メインメニュー

プリンタの Ready 画面で  を押すとメインメニューが表示されます。



▼と ▲を押してメインメニューの項目を選択し、■を押してその項目を選択します。:

- ・ **Programs** を選択して、プリンタにインストールされているプログラムの一覧を表示してください。この一覧にはプリンタファームウェアの一部として提供されるインターメックのユーティリティプログラムと、ユーザー自身でプリンタにインストールされたプログラムが含まれます。

もしプリンタがコマンド言語として Fingerprint 又は Direct Protocol を使用している場合に限り、**Programs** 項目がメインメニューに表示されます。

- ・ **Settings** を選択してプリンタの設定を確認・変更できます。
- ・ **Tools** を選択してテストラベルの印刷、接続している USB ストレージデバイスの管理、プリンタ初期設定の復旧、またはプリンタプロファイルの保存または読込を行います。
- ・ **Wizards** を選択して印刷や通信の設定、メディアセンサーの調整を補助するウィザードの一覧を表示します。





補足: メインメニューが画面に表示されている間、プリンタは印刷できません。メインメニューを終了し、Ready 画面に戻ってから印刷を開始してください。



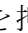


メインメニューの操作方法

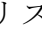
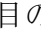

ナビゲーションボタンを使用し、メニューとメニュー項目を選択します。

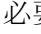
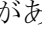
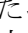
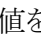

メインメニューで:

- ・  を押し、メインメニューと Ready 画面を切り換えます。
- ・  を押して Ready 画面に戻ります。

プログラム、設定、ツール、またはウィザードメニューで:

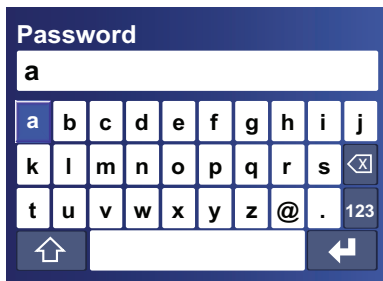
- ・  と  を押してリストの項目を変更し、 を押して (方向パッドの中央) 項目を選択します。他のメニューまたは項目のリストが表示されます。
- ・  を押し、前の画面またはメニューに戻ります。
- ・  を押して Ready 画面に戻ります。

項目のリストで  または  を押して、リストにある他の項目を選択し、 を押してください。

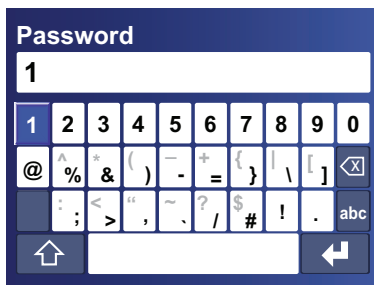
- ・ 選択した項目がプリセットリストからオプションを選択する必要がある場合、 または  を押してリスト項目をスクロールしてください。
- ・ 選択した項目がネットワーク名のようにアルファベットや数字の入力が必要な場合、 を押して、画面のアルファベットまたは数字キーパッドを使用して値をタイプします。
- ・ 項目の値を変更した場合、 を押して変更を保存してください。“Saving...”メッセージが表示されたら、変更が保存されたことを確認してください。
- ・  を押して前の画面に戻ります。保存せずに変更を行った場合、変更を保存するように表示されます。
 - ・ **Yes** を選択し、変更を保存し、前の画面に戻ります。
 - ・ **No** を選択し、変更を破棄し、前の画面に戻ります。
 - ・ **Cancel** を選択し、変更を破棄し、現在の画面にとどまります。

オンスクリーンキーボード

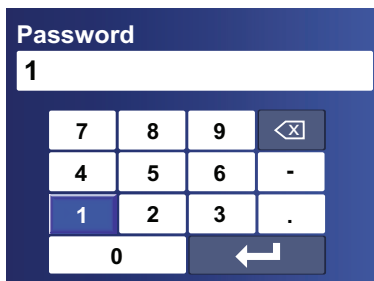
設定を変更する場合、画面上のアルファベットまたは数字キーボードを使用する必要があります。



英数字キーボード - アルファベット文字



英数字キーボード - 数字と句読点



数字キーボード

どちらかのキーパッドで:

- ・ **へ、▼、◀、または▶** を押し、文字を選択し、**■** を押してその文字を入力してください。
- ・ Press **✕** を押して最後に入力した文字を削除します。

英数字キーパッドのみ:

- ・ **123** または **ABC** を選択し、**■** を押してアルファベットと数字キーを切り換えます。
- ・ アルファベットキーパッドで **⇧** を選択し、**■** を押して大文字と小文字を切り換えます。
- ・ 数字キーパッドで **⇧** を選択し、**■** を押して、シフトキーを押して入力する文字を切り換えます。例えば、数字キーパッドの \$ と # を切り換えます。

文字の入力が終了したら、**↩** を押して項目のリストに戻ります。

プリンタウィザード

プリンタのファームウェアには、印刷と通信の設定を簡単に行うための複数のウィザードが含まれています。メインメニューからウィザードを開始できます。



印刷ウィザード

| 名称 | 説明 |
|---------------|---|
| Media Setup | メディアと印刷タイプ (DT または TTR)、メディア幅、長さ、X マージン、開始、停止調整値、印刷速度を選択してください。 |
| Print Quality | 印刷品質をテストする為にラベルを印刷します。 |
| Loading Media | メディアの取り付け方法を示します。 |

印刷ウィザード (continue)

| 名称 | 説明 |
|----------------|----------------------------------|
| Loading Ribbon | (TTR 印刷のみ) リボンロールの取り付け方法を示します。 |

通信ウィザード





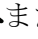




| | 説明 |
|-----------------|--|
| Line Analyzer | 全チャンネルに入った全データをログファイルに記録します。上級者向けの設定です。 |
| Wireless 802.11 | 無線ネットワークを検索し、Wi-Fi 通信を設定します。適した Wi-Fi/Bluetooth モジュールが搭載されている場合、通信ウィザードリストにこの項目が表示されます。 |
| Bluetooth | Wi-Fi /Bluetooth モジュール搭載時のみお使いいただけます。適した Wi-Fi/Bluetooth モジュールが搭載されている場合、通信ウィザードリストにこの項目が表示されます。 |

Calibration(調整) ウィザード

| | 説明 |
|--------------------|---|
| Media | ラベル停止センサーを調節し、現在の印刷設定を表示します。 |
| RFID | RFID モジュール用に RF 出力を調整し、最適なパフォーマンスの為に RFID タグメディア設定を調整します。適した RFID モジュールが搭載されている場合、調整ウィザードリストにこの項目が表示されます。 |
| Label Taken Sensor | ラベル取り外しセンサーを調整します。適したラベルディスペンサーとカッターアクセサリが搭載されている場合、調整ウィザードリストにこの項目が表示されます。 |

ウィザードの使用

プリンターに搭載されているハードウェアによって、利用可能なウィザードは異なります。

- 1 Ready 画面で  を押します。設定メニューが現れます。
- 2 **Wizards** を選択し、 を押します。
- 3 カテゴリーを選択し  を押します。
- 4 リストからウィザードを選択し  を押します。ウィザードが始まります。
- 5 ウィザードで：
 - ・  または  を使用してリストから項目を選択します。
 - ・  を押して、項目を選択します。
 - ・  を選択し、 を押して次の画面に続きます。

プリンタコマンド言語

プリンタのコマンド言語はプリンタ機能を制御するためのものです。

- ・ プリンタを設定します。
- ・ プリンタのステータスに戻ります。
- ・ 周辺機器をコントロールします。
- ・ 印刷用ラベルまたはレシートをフォーマットします。

プリンタは下記コマンド言語および言語シミュレータに対応しています。

- ・ Fingerprint
- ・ Direct Protocol (DP)
- ・ IPL (Intermec Printer Language)
- ・ ESim (EPL command language simulator)
- ・ ZSim (ZPL command language simulator)
- ・ DSim (DPL command language simulator)
- ・ Smart Printing
- ・ ESim/ZSim Auto-Configuration

Fingerprint

Fingerprint は BASIC 風の汎用プリンタ言語です。カスタムラベルフォーマットをデザインしたり、プリンタアプリケーションソフトウェアの作成に使用します。PC に接続することなく、プリンタで直接 Smart Printing アプリケーションの実行を計画している場合、Fingerprint をプリンタのコマンド言語として選択してください。詳細情報は
を参照してください。

プリンタはプリンタコマンド言語の初期設定として Fingerprint を設定しています。

Direct Protocol

Direct Protocol (DP) は、より直感的で英語のようなシンタックスを使用した Fingerprint のサブセットです。このフレキシブルでホストベースのプリンタコマンド言語は、Smart Printing アプリケーションにも使用できます。Direct Protocol は、あらかじめ定義されたレイアウトとラベル、チケット、タグを作成するための変数を組み合わせることができます。Bar Tender のようなバーコードソフトウェアをお使いであれば、プリンタコマンド言語として Direct Protocol を選択してください。

IPL

IPL (Intermec Printer Language) は、ホストベースのプリンタコマンド言語です。ラベルフォーマットの作成、変更、ダウンロード、プリンタアプリケーションソフトの作成、プリンタの設定に IPL を使用してください。IPL ラベルファイルをプリンタに送信する場合、プリンタコマンド言語に IPL を選択してください。詳細情報は
を参照してください。

ESim

ESim (EPL コマンド言語シミュレータ) はホストのプログラミングの変更が必要なく Eltron® プログラムを解釈します。EPL ラベルファイルをプリンタに送信する場合、プリンタコマンド言語に ESim を選択してください。詳細情報は

を参照してください。

ZSim

ZSim (ZPL コマンド 言語シミュレータ) はホスト のプログラミングの変更が必要なく Zebra™ プログラム (ZPL II 又はそれ以降) を解釈します。IPL ラベルファイルをプリンタに送信する場合、プリンタコマンド 言語に ZSim を選択してください。詳細情報は [こちら](#) を参照してください。

DSim

DSim (DPL コマンド 言語シミュレータ) はホスト のプログラミングの変更が必要なく Datamax™ データストリームを解釈します。DPL ラベルファイルをプリンタに送信する場合、プリンタコマンド 言語に DSim を選択してください。詳細情報は [こちら](#) を参照してください。

Smart Printing

Smart Printing はホスト コンピュータに接続することなく、プリンタの能力を参照して印刷動作を単独で実行します。C# 言語で作成されたプリンタベースのアプリケーションを実行している場合、Smart Printing をプリンタコマンド 言語に選択してください。

Smart Printing アプリケーションの作成につきましては、Intermec Developer Center (インターメック 開発センター) を参照してください。

About ESim/ZSim Auto-Configuration

コマンド 言語が不明な他のプリンタに交換する場合、ESim/ZSim auto-configuration を使用します。

プリンタコマンド 言語が ESim/ZSim auto-configuration に設定されている場合、プリンタは初めにメディアを自動的に調整し、初めに行われる印刷ジョブのコマンド 言語を定義し、適した言語 (ESim または ZSim) に設定し、ラベルを印刷します。

補足: ESim/ZSim auto-configuration モードで開始した場合、プリンタは自動的にメディアを調整するので、プリンタの電源を入れる前にメディアを給紙してください。



データストリームは 10 バイト 以上必要です。コマンド 言語 定義は 2 秒のタイムアウト 後、またはデータバッファがフル (1MB) の場合に起動します。

プリンタコマンド 言語はメモリ に保存され、この設定を変更 するまで ESim/ZSim に設定されたままです。

プリンタコマンド 言語の設定方法

以下のいずれかを使用して、プリンタコマンド 言語を変更 することができます。

- ・ プリンタウェブページ
- ・ メインメニュー
- ・ 印刷ボタン
- ・ PrintSet 5。詳細については、PrintSet 5 オンラインヘルプを ご 覧ください。

プリンタウェブページからのコマンド 言語設定

プリンタウェブページからコマンド 言語を設定する 為には、プリンタを起動し、イーサネット または Wi-Fi ネットワーク で接続する 必要があります。




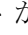
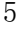




補足: イーサネット または Wi-Fi ネットワーク のないアイコン プリンタを使用している 場合、印刷ボタン または PrintSet 5 を使用 してプリンタコマンド 言語を設定する 必要があります。

- 1 メディアおよびリ ボン (必要な場合のみ) がプリンタにセッ トされているか確認してください。
- 2 PC 上でブラウザを起動してください。
- 3 **Location** または **Address** バーにプリンタの IP アドレスを 入力し **Enter** を押してください。プリンタウェブページが 開きます。
- 4 **Login** をクリックしてください。ログイン画面が表示され ます。
- 5 **Username** と **Password** を入力し、**Login** をクリックして ください。ユーザーネームの初期設定は itadmin 、パスワード の 初期設定は pass です。

- 6 **Configure** タブをクリックしてください。
- 7 **System Settings** > **General**. をクリックしてください。
- 8 **Command Language** 一覧から異なるプリンタコマンド 言語を選択し、**Save** をクリックしてください。
- 9 **Services** タブをクリックしてください。
- 10 **Reboot Printer** をクリックし、**Reboot** をクリックしてください。プリンタは選択したコマンド 言語で再起動します。

メインメニューからのコマンド 言語設定方法

お使いの製品が LCD プリンタの場合、プリンタのコマンド 言語をメインメニューから変更できます。




- 1 メディアおよびリボン (必要な場合のみ) がプリンタにセットされているか確認してください。
- 2 Ready 画面で  を押します。設定メニューが現れます。
- 3 メインメニューから **Settings** > **System Settings** > **General** を選択してください。
- 4 **General** 設定リストから、 を押して、**Command Language** にスクロールしてください。
- 5  または  を押して、異なるコマンド 言語を選択します。
- 6  または  を押してください。
- 7 設定を保存するために  を押します。

ZSim でパスワードの入力を求められた場合、パスワードは 1138 です。ZSim から Fingerprint メニューシステムに戻るためには、パスワードは 8311 です。

印刷ボタンでのコマンド 言語の設定

アイコンプリンタを使用している場合、印刷ボタンを使用してプリンタコマンド 言語を設定できます。

- 1 メディアおよびリボン (必要な場合のみ) がプリンタにセットされているか確認してください。
- 2 プリンタの電源を切ります。

- 3 プリンタを再起動します。すべての LED が点灯します。プリンタが起動すると、右下から LED が 1 つずつ消灯します。
- 4 最後の 2 つの LED (メンテナンスと Bluetooth) が点灯している場合、 を押し続けてください。自動的にメディアフィードを調整するためにプリンタは数ラベルフィードし、テストラベルの印刷が始まります。
- 5  を押し続けてください。利用可能なプリンタコマンド言語は印刷を開始します。
- 6 使用したい言語を確認するためには、 を離します。
- 7 プリンタは自動的に再起動し、選択したコマンド言語で起動します。

プリンタの壁掛け

プリンタを壁やその他の面に垂直に設置することができます。メディアの出力面が下になるように設置する必要があります。設置位置を選ぶために次のガイドラインに従ってください。:

- ・ 電源から 1.5m 以内の場所を選んでください。
- ・ 設置面のために適した取付具 (供給されません) を選んでください。
- ・ 取付具は設置面とネジ頭の底に少なくとも 6mm の隙間が必要です。ネジ頭の幅は 6 ~ 8mm でなければなりません。
- ・ 石壁、セメント、コンクリートブロック、石膏ボードに対して適切な支えがある鍋ネジまたは平ネジを使用することを推奨します。木材表面にのみ木ネジを使用し、ネジが最低でも 12.5mm の深さに沈められる十分な長さがあることを確認してください。



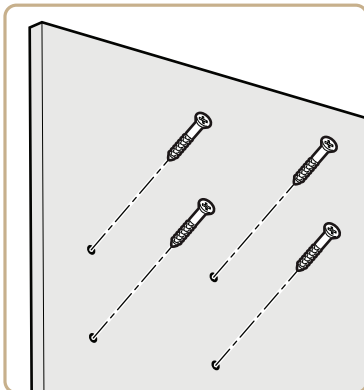
注意: 取付面がプリンタの重さに安全に確実に耐えられるか確認してください。

- 1 プリンタに適した壁掛け型を選び、取付面の位置に合わせて穴をあけてください。

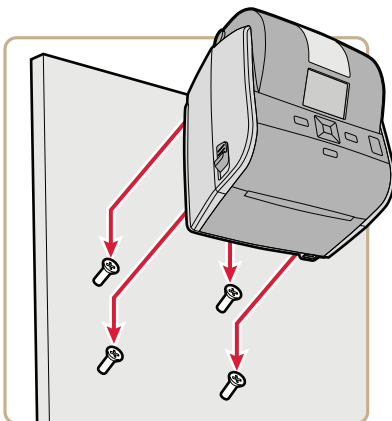


補足：木面に取り付けるために 5 ～ 8mm のドリルか取付具に適したものを使用してください。

- 2 取付具を取り付けてください。固定具を使用する必要がある場合は、先に取り付けてください。

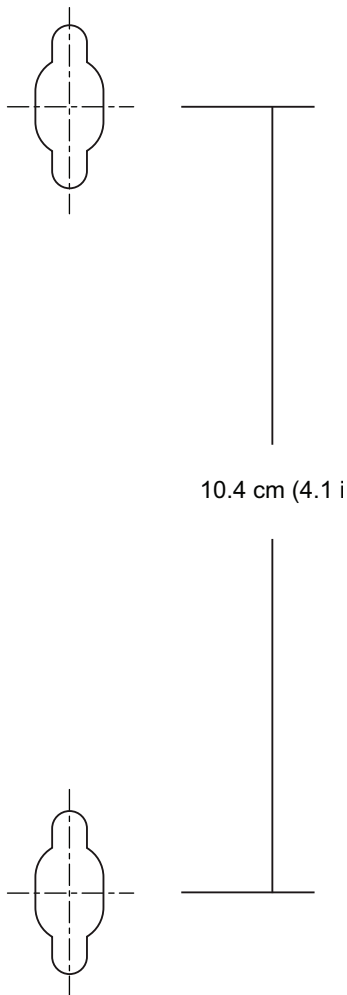


- 3 取付具にプリンタ取り付け穴を合わせてプリンタをスライドさせ固定してください。



PC23 壁掛け型

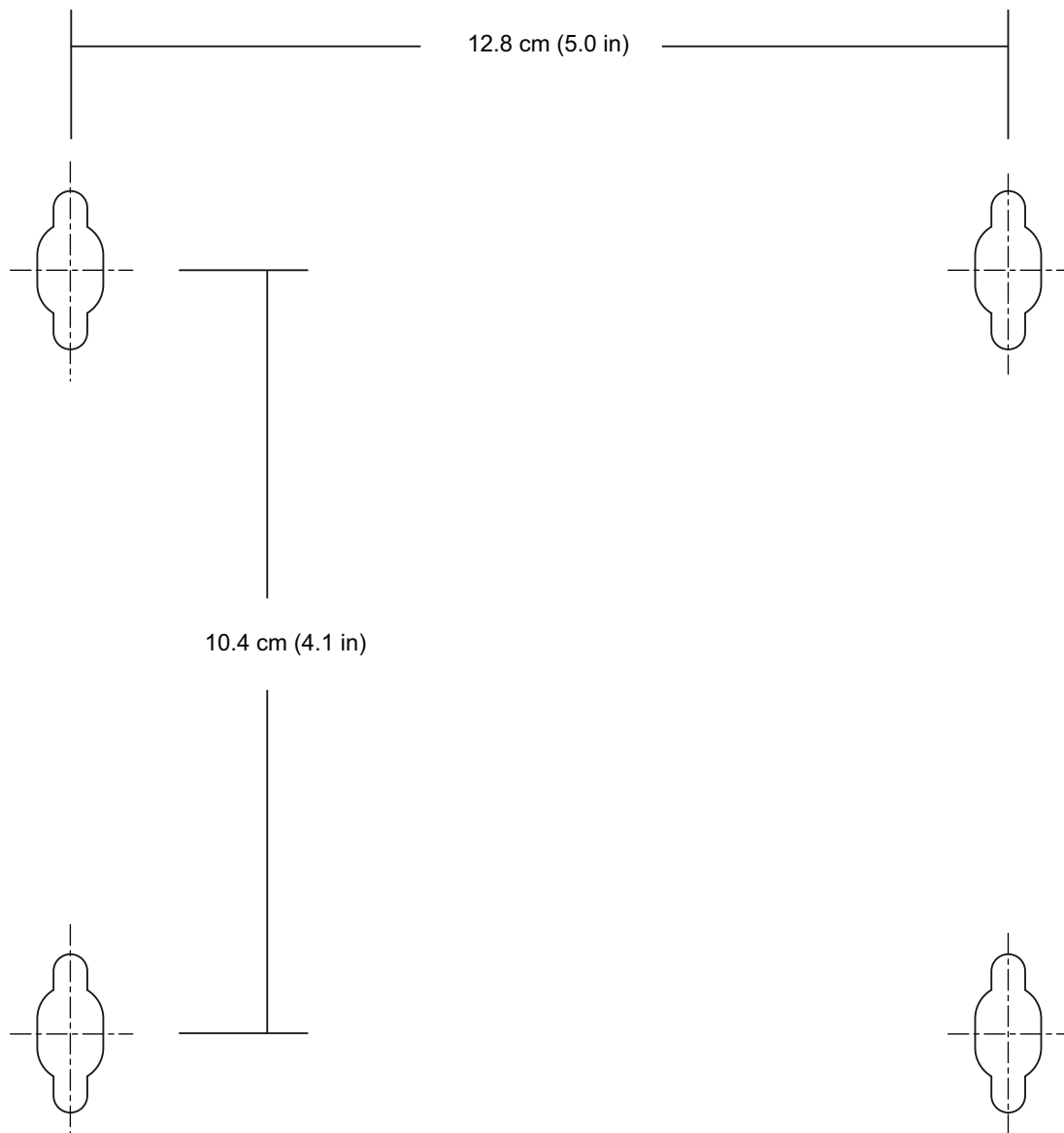
この型を使用して PC23d プリンタ用壁掛け具を正しい位置に合わせてください。



PC23 壁掛け型

PC43 壁掛け型

この型を使用して PC43d と PC43t プリンタ用壁掛け具を正しい位置に合わせてください。



PC43 壁掛け型

プリンタオプションおよびアクセサリ



補足: いくつかのプリンタ構成オプションはすべてのアクセサリに対応していません。詳細については担当者に連絡してください。

プリンタオプションとアクセサリ

| アクセサリ | 説明 |
|-----------------------|--|
| 300-dpi プリントヘッド | 標準 203ドットプリントヘッドに交換します。 |
| USB、シリアル変換アダプタ | USB、RS-232 変換アダプタプリンタの USB ホストポートに接続して、PC とシリアル接続を提供します。 |
| USB、パラレル変換アダプタ | USB、IEEE1284 変換アダプタプリンタの USB ホストポートに接続して、PC や他のデバイスと DB25 接続を提供します。 |
| イーサネット モジュール | プリンタの背面に RJ-45 アダプタを装備し、IEEE802.3 イーサネット接続を提供します。10BaseT および 100BaseTx に対応しています。イーサネットと Wi-Fi/Bluetooth モジュールを同時に装備できます。 |
| Wi-Fi/Bluetooth モジュール | 無線モジュールはすべてのプリンタに装備でき、Wi-Fi と Bluetooth 接続を提供します。Wi-Fi/Bluetooth とイーサネットモジュールを同時に装備できます。 <ul style="list-style-type: none"> ・ Wi-Fi は静的および動的 WEP、WPA、WPA2、EAP-PEAP、EAP-TTLS、LEAP、EAP-FAST、EAP-TLS セキュリティプロトコルに対応しています。 ・ Bluetooth v2.1+EDR 対応 |
| ラベルディスペンサーモジュール | 紙を剥離し、1 枚ずつラベルを送ります。ラベル巻取センサーを含みます。 |
| カッターモジュール | ラベルが印刷された際に自動的に切り取ります。ラベル巻取センサーを含みます。PC43 用。 |

プリンタオプションとアクセサリ (continue)

| アクセサリ | 説明 |
|-----------------|---|
| カッタートレイ | 切り取るためにラベルを 20 枚保持します。カッターモジュールに装着します。PC43 用。 |
| メディアカバーロックブラケット | 提供されたロックでメディアカバーを固定します。 |
| ライナーレスローラー | ライナーレスメディアストックを使用する場合、印刷されたラベルをプラテンローラーが送り出します。PC43 用。 |
| バッテリーベース | 充電用バッテリーをベースの上に置け (別売)、プリンタの下部に装着できます。プリンタの AC アダプタを使用してバッテリーを充電できます。PC43d 用。 |
| 充電バッテリー | バッテリーベースと使用します。 |
| パワーアダプタベース | プリンタの下部に装着する台で AC アダプタを使用します。PC43d 用。 |
| 厚メディアばね | タグメディアに印刷する場合、重りゲージばねが最もよい結果を得るためにプリントヘッド圧力を増加させます。 |

以下の交換部品は PC23 と PC43 にも利用できます。:

- ・ 203-dpi プリントヘッド
- ・ 標準プラテンローラー
- ・ AC アダプタ

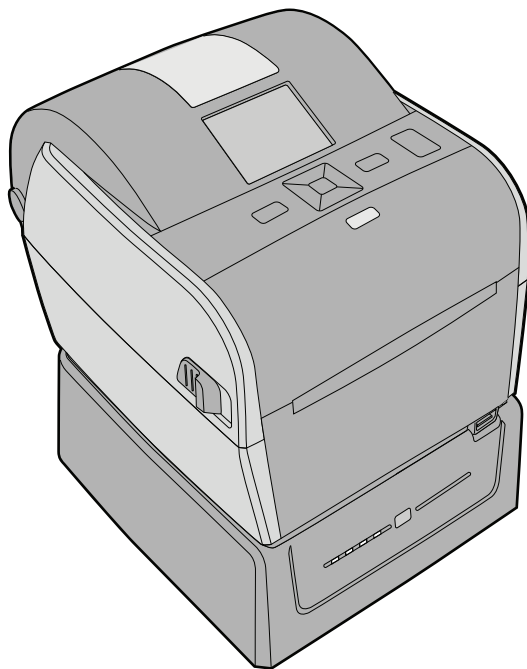
これらのアクセサリや交換部品の情報は、担当者に連絡してください。

バッテリー ベース

AC アダプタを使用する代わりに、PC43d プリンタに電源供給するためにオプションバッテリーベースを使用できます。印刷デューティサイクルによって、バッテリーベースの充電バッテリーは最大8時間電源を供給します。



補足: バッテリー寿命はいくつかの要因に依存します。バッテリーは150mmラベルを7分ごとに印刷する場合、8時間(および1時間のスタンバイ)動作するように設計されています。



PC43d プリンタとバッテリーベース

バッテリーベースのプリンタの装着には
を参照してください。







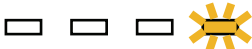


補足: 印刷速度は実際にバッテリー充電レベルに依存します。バッテリーで動作しているPC43dの最大印刷速度は、203dpiで6インチ/秒、300dpiで4インチ/秒です。

バッテリー ベース LED



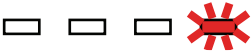
バッテリー ベースが AC 電源に接続されている場合、LED はバッテリー 充電状態を表示します。

LED: AC アダプタに接続されたバッテリー ベース


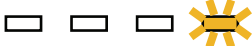
| | バッテリー 充電状態 |
|---|-------------------|
|  | 95% ~ 100% |
|  | 76% ~ 94% |
|  | 51% ~ 75% |
|  | 26% ~ 50% |
|  | 0% ~ 25% |
|  | バッテリー が充電温度範囲外です。 |
|  | バッテリー エラー |

バッテリー ベースが AC 電源に接続されていない場合、**Charge Level** ボタンを押し、LED を点灯させて現在の充電レベルを確認します。

LED: AC アダプタに接続されていないバッテリー ベース

| LED | バッテリー 充電レベル |
|---|-----------------------------|
|  | バッテリー は 76% ~ 100% 充電されました。 |
|  | バッテリー は 51% ~ 75% 充電されました。 |
|  | バッテリー は 26% ~ 50% 充電されました。 |
|  | バッテリー は 11% ~ 25% 充電されました。 |
|  | バッテリー は 0% ~ 10% 充電されました。 |

LED: AC アダプタに接続されていないバッテリー ベース (*continue*)

| LED | バッテリー 充電レベル |
|---|-------------------|
|  | バッテリー が動作温度範囲外です。 |
|  | バッテリー エラー |

バッテリー 使用上の注意

バッテリー ベースのプリンタを使用している場合、次の使用上の注意に従ってください:

- ・ 専用のバッテリーのみ使用してください。バッテリーを誤ったタイプと交換すると、爆発する恐れがあります。他のバッテリーの使用は、発火や爆発の恐れがあります。
- ・ バッテリーを誤って扱うと発火や爆発の恐れがあります。
- ・ バッテリーを分解したり、100 °C以上にしたり、焼却しないでください。
- ・ 使用済みバッテリーの廃棄は、各自治体の指示に従ってください。

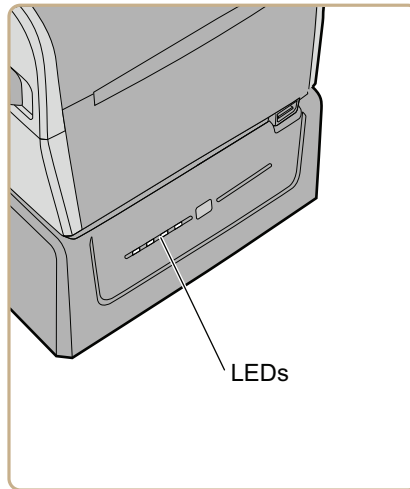
バッテリー の充電

バッテリー ベースが AC 電源に接続されている場合、LED はバッテリー が充電中であることを表示します。

- 1 PC43 がベースにきちんと装着されているか確認してください。ヘルプは [こちら](#) を参照してください。
- 2 バッテリー ベースの電源コードをプリンタに接続してください。

3 バッテリ ベースを AC 電源に接続してください。

バッテリ の充電が始まり、バッテリ ベースの LED が充電状態を表示します。バッテリ は約 4 時間で満充電となります。



バッテリ ベース付 PC43d の電源

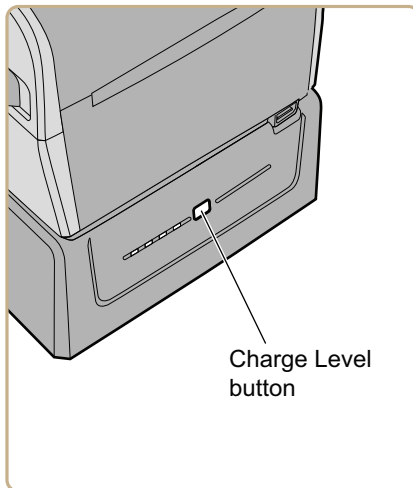
バッテリ の充電後、バッテリ ベースで PC43d プリンタに電源供給を行えます。バッテリ ベースが AC 電源に接続されていない場合、ベースの正面にある **Charge Level** ボタンを押し、LED を点灯させ、現在の充電レベルを確認します。

- 1 バッテリ ベースのバッテリ の充電
- 2 AC 電源から 電源ケーブルを抜きます。

3 プリンタの電源を入れます。バッテリーベースのLEDが消灯します。

4 現在のバッテリー充電レベルを確認するには、ベースの前面にある **Charge Level** ボタンを押してください。

バッテリーベースのLEDの一時的点灯は、現在の充電レベルを表示します。省電力の為にLEDが消灯します。



2

プリンタのセットアップ

本章では、メディアとリボンの装着、テストラベルの印刷、印刷品質の調整方法について説明します。

メディア

プリンタはラベル、チケット、タグ、連続紙に印刷ができます。メディアの給紙方法はプリンタをどのように動作するかやインストールしているオプションに依存します。

ライナーレスメディア

ライナーレスメディアに印刷する場合、最良の結果を得るために次の手順に従ってください。

- ・ 印刷の前にライナーレスローラーを装着する必要があります。このアクセサリについては担当者に連絡してください。
- ・ ライナーレスメディアで印刷されたラベルを取り除く場合、メディア詰まりを防ぐためにプリンタの上に向かってラベルを剥離してください。
- ・ カッターと一緒にライナーレスメディアを使用しないでください。

タグメディア

タグに印刷する場合、最良の結果を得るために次の手順に従ってください。

- ・ 印刷の前に適切な厚さのメディアスプリングを装着してください。このアクセサリについては担当者に連絡してください。
- ・ 厚メディアスプリングを装着後、最適な印刷品質のためにメディア感度と暗さ設定を調整してください。
- ・ プリントヘッドの寿命を延ばすために、他のメディアタイプに印刷する場合、純正のスプリングを装着することを推奨します。

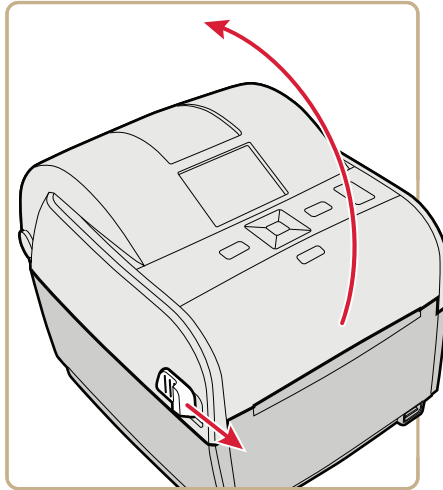
メディアホルダの調整

プリンタにメディアを初めて給紙、または異なるサイズのメディアを使用する場合、メディアホルダを調整する必要があります。メディアホルダを調整後、同じサイズの追加メディアに再度調整する必要はありません。

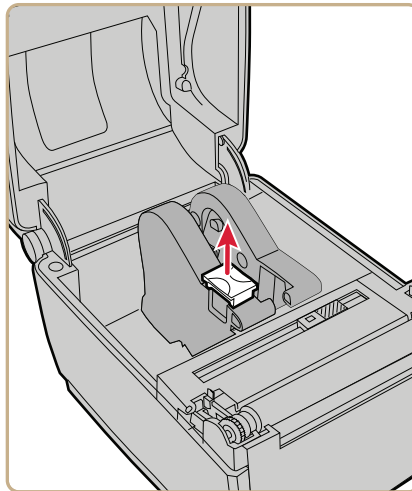


補足：以下の図は PC43d プリンタでの説明です。メディアホルダの調整はすべてのプリンタで同様に行えます。

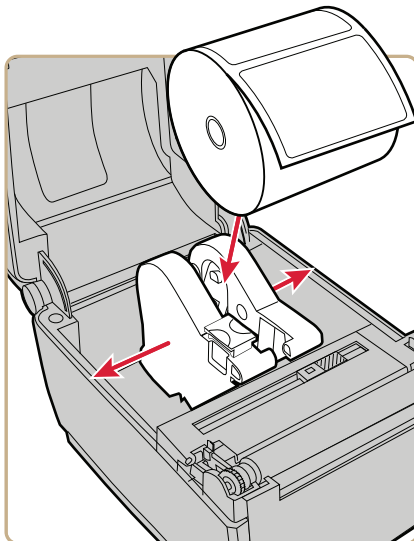
- 1 プリンタラッチの片方または両方をプリンタの前面に引き、
ふたを持ち上げてください。



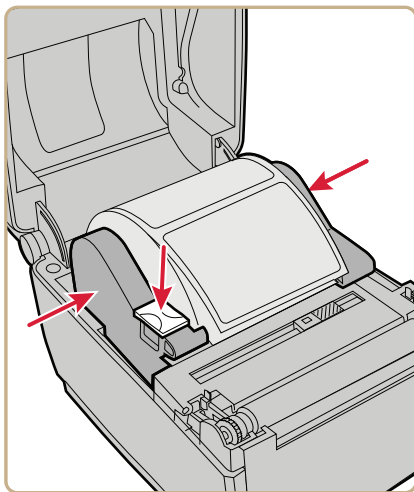
- 2 ロックタブを引き上げます。



- 3 メディアホルダをスライドさせ、距離を調整しホルダにメディアロールを置きます。



- 4 ホルダがメディアロールの端に対してぴったり合っていることを確認し、メディアホルダをロックするためにロックタブを押してください。



剥離印刷

剥離印刷では、プリンタの前面から印刷されたラベル、チ

ケット、リストバンド、他の印刷されたメディアを剥離してください。

メディアを給紙後、フィード調整設定をする必要があります。これらの設定でラベルの上端から印刷を許可します。プリンタにメディアタイプ、給紙方法、ロールサイズ、またプリンタ間の個体差に従って、推奨値を調整する必要がある場合があります。



補足: ESim、ZSim、DSim のようなシミュレータコマンド用のフィード調整値が設定されています。

剥離印刷用推奨フィード調整値

| | 設定 | 203 dpi | 300 dpi | 距離 |
|-------|--------------|---------|---------|----------------------|
| PC23d | Start Adjust | -113 | -168 | -14.24 mm (-0.56 in) |
| | Stop Adjust | 0 | 0 | 0 mm (0 in) |
| PC43d | Start Adjust | -124 | -183 | -15.50 mm (-0.61 in) |
| | Stop Adjust | 0 | 0 | 0 mm (0 in) |
| PC43t | Start Adjust | -108 | -160 | -13.60 mm (-0.54 in) |
| | Stop Adjust | 0 | 0 | 0 mm (0 in) |

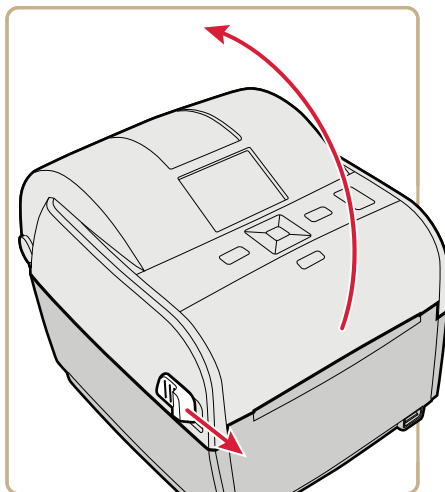
剥離印刷用メディアの給紙

使用するメディアのタイプによって、プリンタアクセサリを装着する必要がある場合があります。タグメディアに印刷する場合、印刷前にオプション厚メディアスプリングの装着を推奨します。ライナーレスメディアに印刷する場合、印刷前にライナーレスメディアローラーアクセサリを装着する必要があります。



補足: ライナーレスメディアで印刷されたラベルを取り除く場合、メディア詰まりを防ぐためにプリンタの上に向かってラベルを剥離してください。

- 1 プリンタラッチの片方または両方をプリンタの前面に引き、ふたを持ち上げてください。



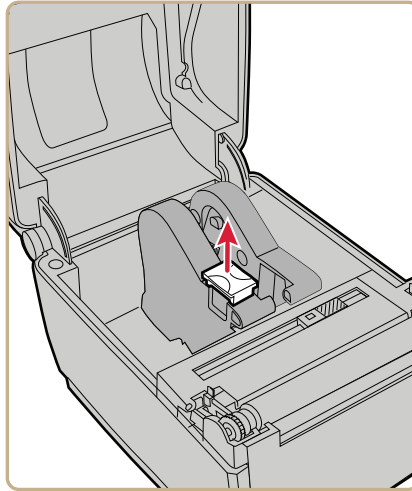
- 2 メディアコンパートメントに空のメディアコアがある場合、コアを取り除いてください。

- 3 同じサイズのメディアを装着する場合、次のステップに進んでください。

外部メディアホルダのようなプリンタ外部にあるの大きいメディアロールを使用する場合、外部メディア給紙スロットからメディアを給紙してください。

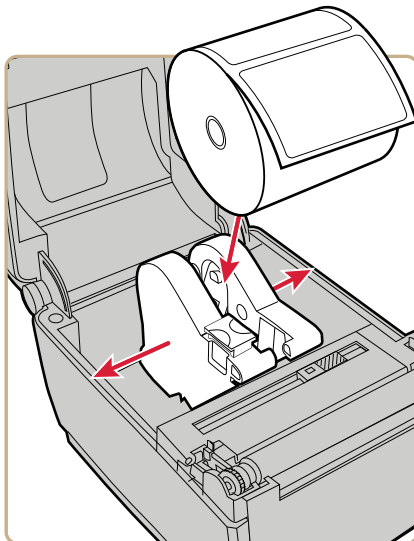
異なるメディアサイズにメディアホルダを調整するには：

- a ロックタブを引き上げます。

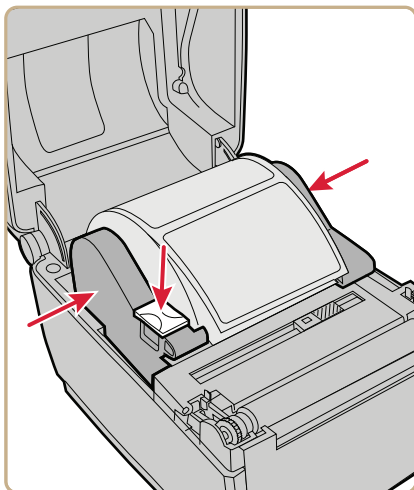


2章 プリンタのセットアップ

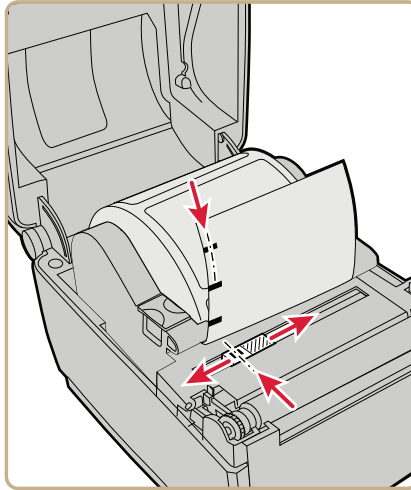
- b メディアホルダをスライドさせ、距離を調整しホルダにメディアロールを置きます。



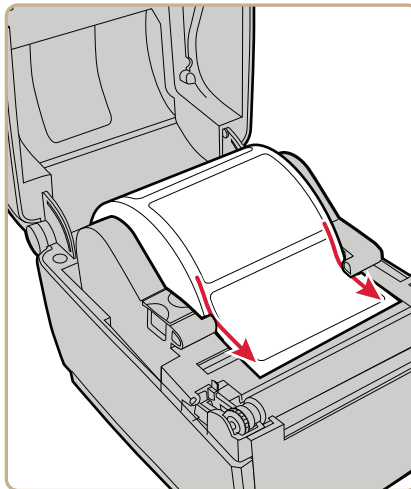
- c ホルダがメディアロールの端に対してぴったり合っていることを確認し、メディアホルダをロックするためにロックタブを押してください。



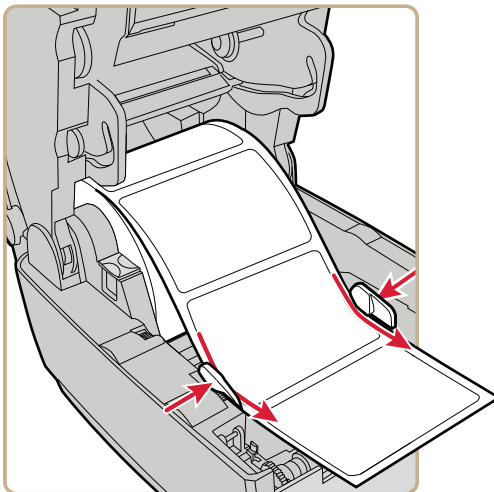
- 4 ノッチまたは黒マークストックを使用する場合、ラベル停止センサーをスライドさせるとノッチまたはマークがセンサーを通過します。



- 5 PC23dと PC43dでは、メディアホルダのチップガイドの下にメディアを通し、プリンタの前面に出してください。



PC43tでは、メディアをメディアガイドに通し、プリンタの前面に出してください。メディアガイドの幅を調整するには、メディアに合うようにガイドをスライドさせてください。



6 パチンと音がするまでふたを閉めてください。

7 プリンタの電源をいれ、フィード調整を設定します。

カット印刷

カット印刷では、ラベルは印刷されると直ぐにメディアロールから自動的に切り取られます。非接着、連続ラベル紙に印刷できます。ライナー付接着ラベルも使用できますが、ライナーのみを切り取る必要があります。



注意: カッター部品にかすが付いたり、カッターが使用できなくなったり、電気モーターにダメージを与えるような接着剤や柔らかい素材を使用しないでください。

カッターモジュールはラベル取り出しセンサーを含みます。ラベルやチケットを20枚使用できるカッタートレイアクセサリオプションを装着できます。

メディアを給紙後、カッターとフィード調整設定をする必要があります。プリンタにメディアタイプ、給紙方法、ロールサイズ、またプリンタ間の個体差に従って、推奨値を調整する必要がある場合があります。



補足: ESim、ZSim、DSim のようなシミュレータコマンド用のフィード調整値が設定されています。

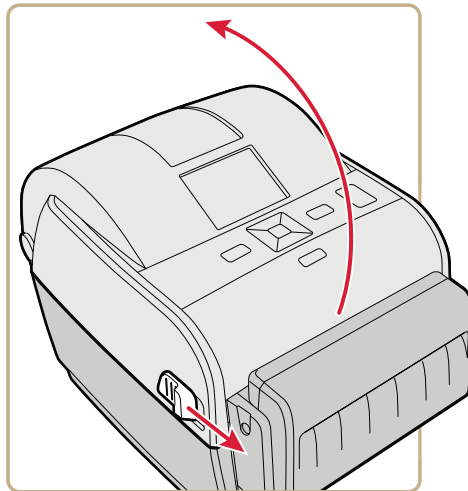
カット印刷用推奨フィード調整値

| | 設定 | 203 dpi | 300 dpi | 距離 |
|-------|--------------|---------|---------|----------------------|
| PC43d | Start Adjust | -294 | -434 | -36.80 mm (-1.45 in) |
| | Stop Adjust | 170 | 251 | 21.3 mm (0.84 in) |
| PC43t | Start Adjust | -372 | -550 | -46.60 mm (-1.45 in) |
| | Stop Adjust | 264 | 389 | 33 mm (0.84 in) |

カット印刷用メディアの給紙

カット印刷はカッターを装着した PC43 のみに対応しています。

- 1 プリンタラッチの片方または両方をプリンタの前面に引き、ふたを持ち上げてください。



- 2 メディアコンパートメントに空のメディアコアがある場合、コアを取り除いてください。

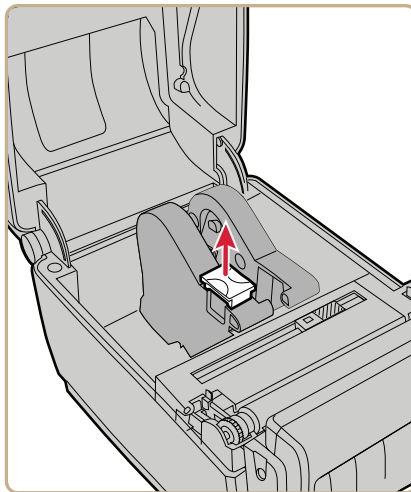
2 章 – プリンタのセットアップ

- 3 同じサイズのメディアを装着する場合、次のステップに進んでください。

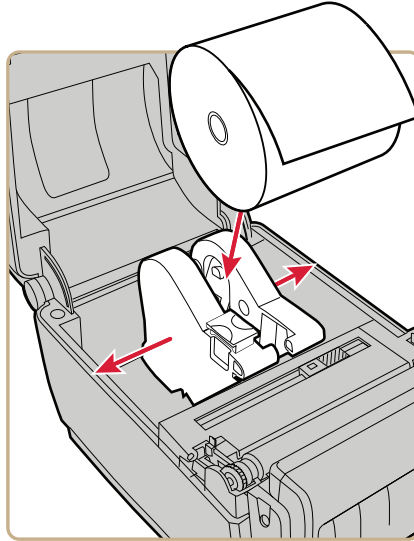
外部メディアホルダのようなプリンタ外部にあるの大きいメディアロールを使用する場合、外部メディア給紙スロットからメディアを給紙してください。

異なるメディアサイズにメディアホルダを調整するには：

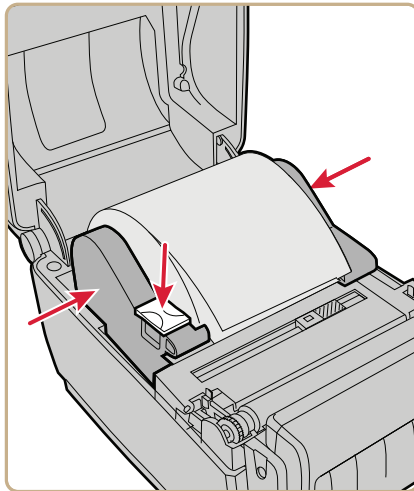
- a ロックタブを引き上げます。



- b メディアホルダをスライドさせ、距離を調整しホルダにメディアロールを置きます。

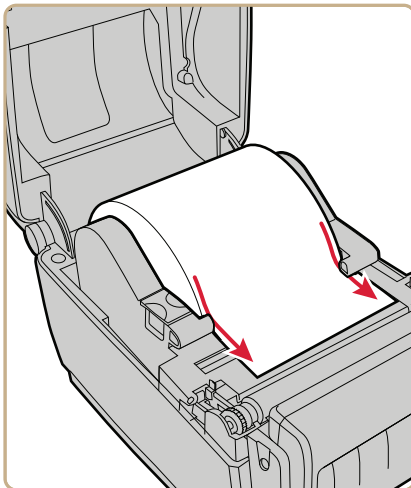


- c ホルダがメディアロールの端に対してぴったり合っていることを確認し、メディアホルダをロックするためにロックタブを押してください。

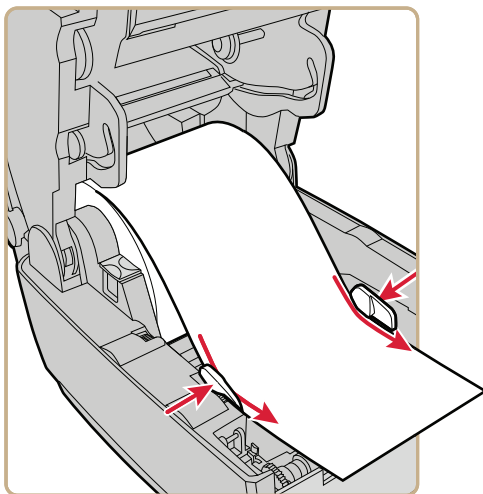


2章 – プリンタのセットアップ

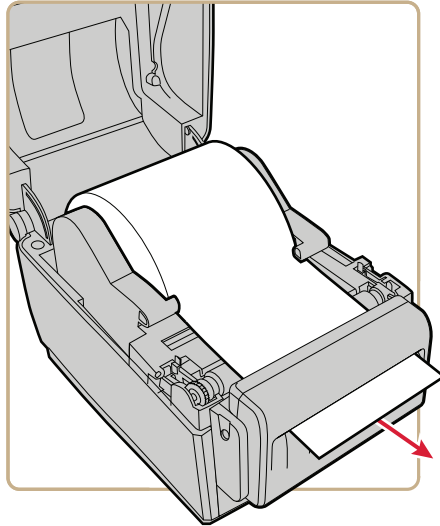
- 4 PC43dでは、メディアホルダのチップガイドの下にメディアを通してください。







- PC43tでは、メディアをガイドからメディアを通してください。メディアガイドの幅を調整するには、メディアに合うようにガイドをスライドさせてください。



- 5 カッターのスロットにメディアを通し、カッターの前面に通してください。



- 6 パチンと音がするまでふたを閉めてください。
- 7 プリンタの電源を切り、カッターを設定します。
- ・ アイコンプリンタの場合、PrintSet 5を使用してカッターを設定してください。
 - ・ LCDプリンタの場合、次のステップに進みます。
- 8 プリンタが起動したら  を押します。
- 9 **Settings > Printing > Cutter** を選択します。
- 10 カッターコントロールオプションで、**Automatic** を選択してください。
- 11  または  を押してください。“Save Changes?”メッセージが表示されます。
- 12  を押して変更を保存し、設定メニューを終了してください。
- 13 フィード調整設定を行います。

ラベルディスペンサー

ラベル取り出しセンサーがあるラベルディスペンサーアクセサリはラベルが印刷されると、接着ラベル紙からライナーを剥離します。プリンタの前面でラベルを剥離できます。メディアを給紙後、フィード調整設定をする必要があります。プリンタにメディアタイプ、給紙方法、ロールサイズ、またプリンタ間の個体差に従って、推奨値を調整する必要があります。



補足: ESim、ZSim、DSim のようなシミュレータコマンド用のフィード調整値が設定されています。

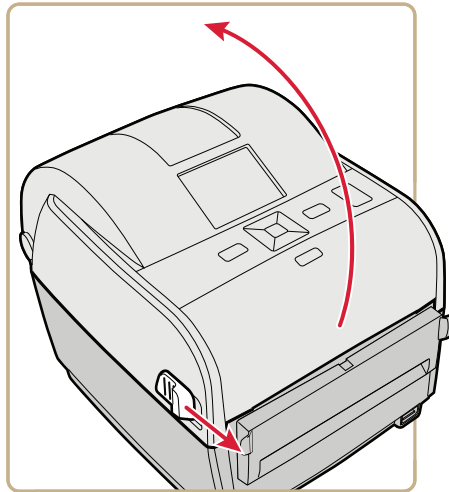
ラベルディスペンサー用推奨フィード調整値

| | 設定 | 203 dpi | 300 dpi | 距離 |
|-------|--------------|---------|---------|----------------------|
| PC23d | Start Adjust | -117 | -173 | -14.70 mm (-0.58 in) |
| | Stop Adjust | 3 | 5 | -0.46 mm (0.02 in) |
| PC43d | Start Adjust | -126 | -186 | -15.8 mm (-0.62 in) |
| | Stop Adjust | 2 | 3 | 0.3 mm (0.01 in) |
| PC43t | Start Adjust | -125 | -185 | -15.7 mm (-0.62 in) |
| | Stop Adjust | 16 | 24 | 2.1 mm (0.08 in) |

ラベルディスペンサー用メディアの給紙

印刷にラベルディスペンサーを使用するにはライナー付自動接着性ラベルに印刷します。それぞれのラベルが印刷されると、ラベルは自動的にライナーから剥がされ、手で取り出すためにプリンタの前面に出てきます。

- 1 プリンタラッチの片方または両方をプリンタの前面に引き、ふたを持ち上げてください。



- 2 メディアコンパートメントに空のメディアコアがある場合、コアを取り除いてください。

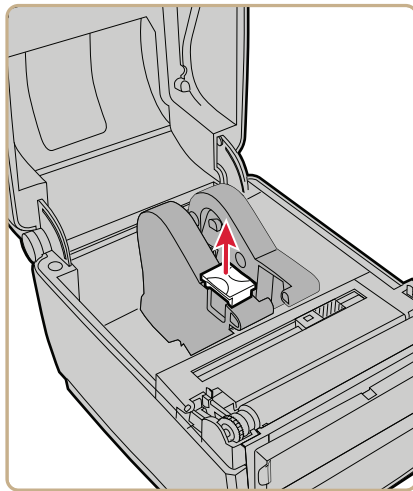
2 章 – プリンタのセットアップ

- 3 同じサイズのメディアを装着する場合、次のステップに進んでください。

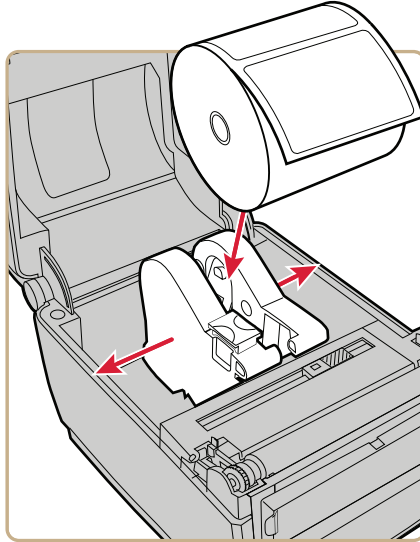
外部メディアホルダのようなプリンタ外部にある大きいメディアロールを使用する場合、外部メディア給紙スロットからメディアを給紙してください。

異なるメディアサイズにメディアホルダを調整するには：

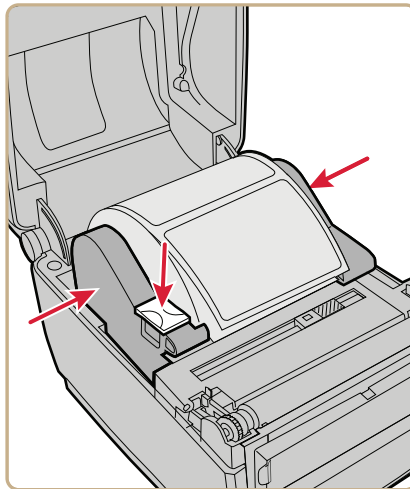
- a ロックタブを引き上げます。



- b メディアホルダをスライドさせ、距離を調整しホルダにメディアロールを置きます。

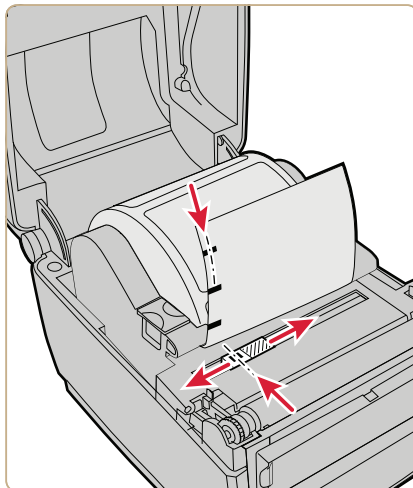


- c ホルダがメディアロールの端に対してぴったり合っていることを確認し、メディアホルダをロックするためにロックタブを押してください。

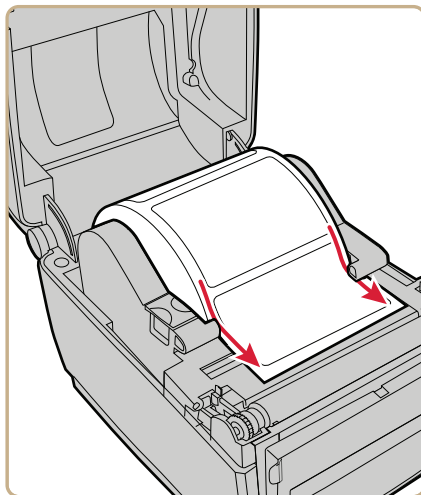


2章 プリンタのセットアップ

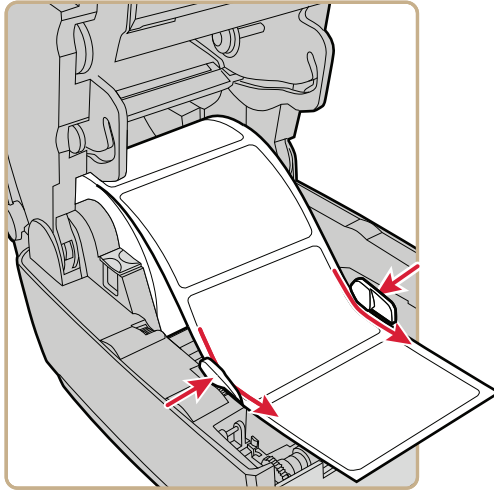
- 4 ノッチまたは黒マークストックを使用する場合、ギャップセンサーをスライドさせるとノッチまたはマークがセンサーを通過します。



- 5 PC43dでは、メディアホルダのチップガイドの下にメディアを通してください。



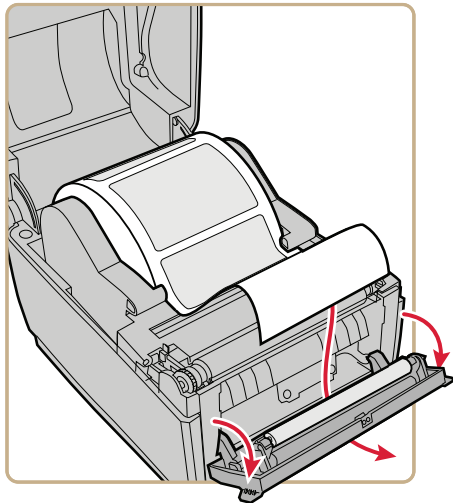
PC43tでは、メディアをガイドからメディアを通してください。メディアガイドの幅を調整するには、メディアに合うようにガイドをスライドさせてください。



- 6 正面からラベルディスペンサを開けてください。
- 7 ライナーの最後の近くにあるラベルを取り出してください。

2章ープリンタのセットアップ

- ラベルディスペンサーの正面ドアにあるスロットにライナーを通してください。たるみを取るために引っ張らないでください。ライナーはプリンタのローラーの上、ラベルディスペンサーの正面ドアのローラーの下になければいけません。

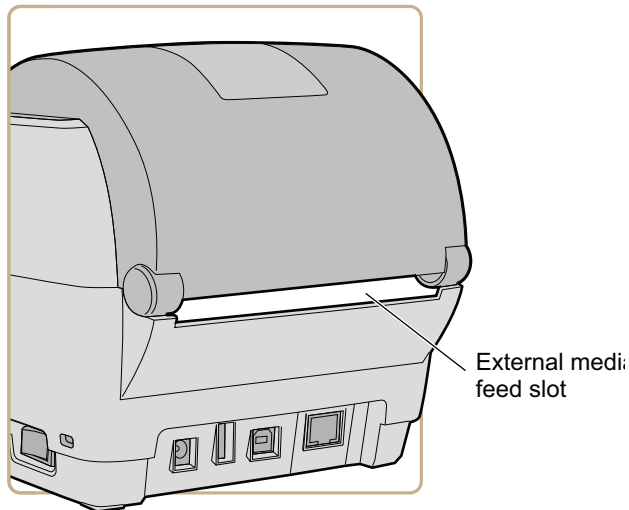


- 正面ドアを閉じます。
- パチンと音がするまでふたを閉めてください。
- プリンタの電源をいれ、フィード調整を設定します。

外部メディアの供給

大きいメディアロールまたはタグストック(直径8インチまで)を使用するために、プリンタ外部からメディアを給紙できます。

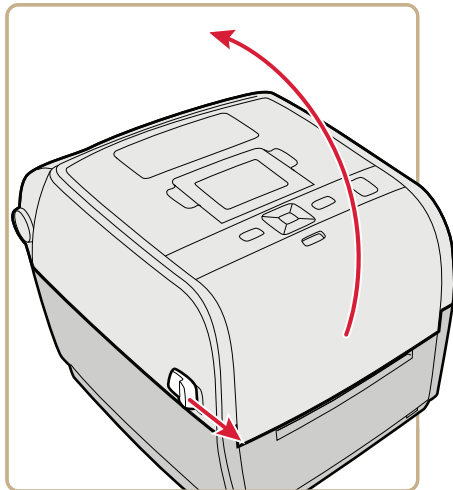
- 1 プリンタの背面にメディアを置いてください。
- 2 メディアを外部メディアフィードスロットからプリンタに給紙してください。



- 3 メディアホルダまたはプリンタ内部にメディア用に装着したメディアガイドに通してください。

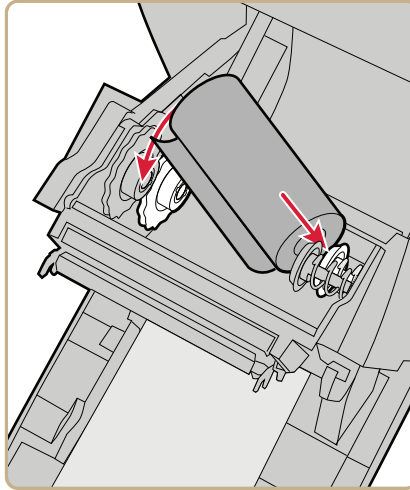
リボンの装着

- 1 プリンタラッチをプリンタの前面に押し、ふたを開けてください。

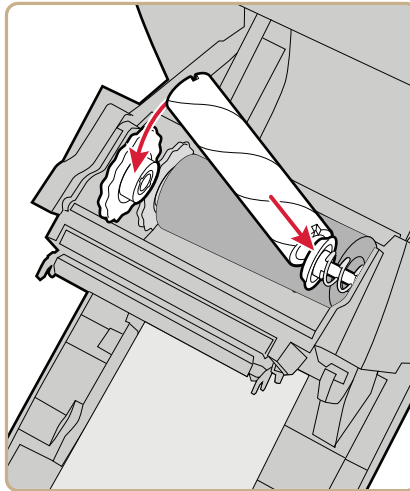


- 2 メディアコンパートメントに空のリボンコアがある場合、コアを取り除き横に置いてください。
- 3 いっぱいになったリボン巻取コアを取り出し、破棄してください。

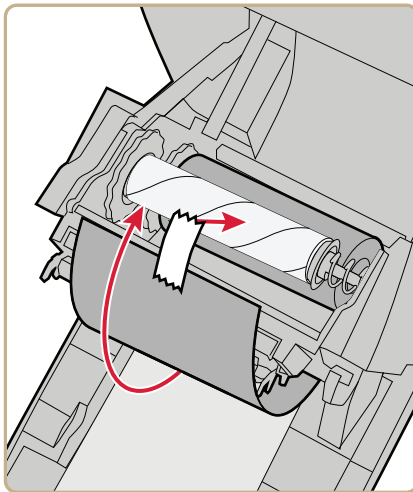
- 4 後部のリボンホルダに新しいリボンロールを置いてください。
リボンは図のようにロールから離れていなければなりません。



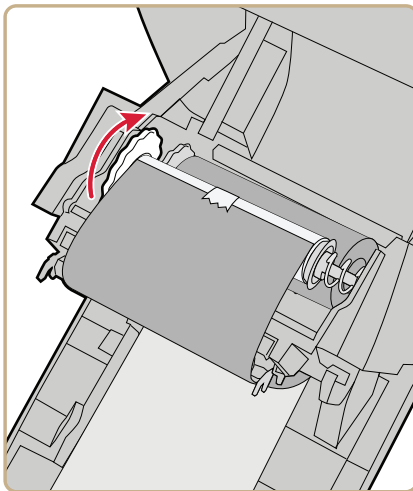
- 5 前部の巻取コアホルダに巻取コアを置いてください。



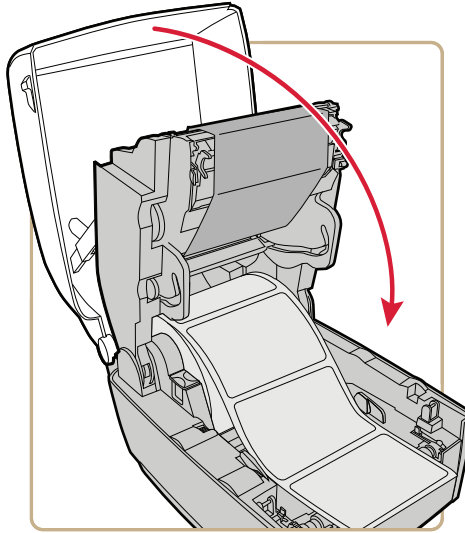
6 リボンの端を巻取コアに取り付けてください。



7 リボンのたるみを巻き取るために、巻取レバーを回してください。



8 パチンと音がするまでふたを閉めてください。



9 既にプリンタを熱転写印刷に設定している場合、次のステップに進んでください。そうでない場合、プリンタのメインメニューから、**Settings > Printing > Media > Print Method > Ribbon (TTR)** を選択してください。

アイコンプリンタでは、プリンタウェブページまたは PrintSet 5 を使用して熱転写印刷に設定する必要があります。

10 変更を保存してください。

プリンタの電源への接続



注意: プリンタ付属の AC アダプタのみを使用してください。承認していない電源アダプタを使用した場合、製品保証が無効になり、プリンタに損害を与える場合があります。

- 1 プリンタ背面の電源ポートに電源アダプタを接続してください。
- 2 電源アダプタを AC 電源に接続してください。アダプタが AC 電源に接続されている場合、アダプタコネクタの LED が緑に点灯します。

- 3 電源スイッチを押し、プリンタの電源を入れます。プリンタのスタートアップとして：
 - ・ LCDプリンタ画面にプログレスバーが現れます。プリンタが起動を完了すると、青い Ready-to-Work™表示が点灯し、点灯したままになります。
 - ・ アイコンプリンタでアイコンが点灯し、消灯します。プリンタがスタートアップを完了すると、青い Ready-to-Work表示が点灯し、点灯したままになります。
- 印刷妨害が起きる状態の場合、Ready-to-Work表示が点滅します。

設定ウィザードの使用

本項では、LCDプリンタを設定するためのセットアップウィザードの使用方法を説明します。初めてプリンタの電源を入れた場合、ファームウェアのアップグレード後、またはすべて初期設定にリセットした場合、この方法でプリンタを設定する必要があります。

- 1 プリンタに電源を接続し、プリンタの電源スイッチを押してください。プリンタの準備が完了すると、セットアップウィザードが開始します。
- 2 セットアップウィザードのメニューから行いたい設定を選択します。
 - ・ **▲**または**▼**を使用してリストから異なる項目を選択します。
 - ・ 選択した項目がプリセットリストからオプションを選択する必要がある場合、**◀**または**▶**を押してリスト項目をスクロールしてください。
 - ・ **■**を押して項目を選択します。
 - ・ **➡**を選択し、**■**を押して次の画面に続きます。

テストラベル


印刷品質、フォント、イメージ、プリンタにインストールされているアプリケーションのリストを含む設定情報を確認するためにテストラベルを印刷できます。以下の方法の1つ




を使用して、テストラベルを印刷します。：

- ・ スタートアップモード
- ・ アイドルモード
- ・ メインメニューから

スタートアップでのテストラベル印刷


プリンタを初めて起動した場合にテストラベルを印刷できます。




- 1 メディアおよびリボン（必要な場合のみ）がプリンタにセットされているか確認してください。
- 2 プリンタに電源を接続し、プリンタの電源を入れてください。
- 3 アイコンプリンタでは、最後の2つのLED（メンテナンスとBluetooth）が点灯した場合、テストラベルが印刷されるまで  ボタンを押し続けます。

LCDプリンタでは、ステータスバーが表示された場合、メディアキャリブレーションウィザードが表示されるまで、 ボタンを押し続けます。 を選択し、現在の印刷設定をラベルに印刷するために  を押します。

アイドルモードでのテストラベル印刷

プリンタがアイドルモードの場合にテストラベルを印刷できます。


- 1 メディアおよびリボン（必要な場合のみ）がプリンタにセットされているか確認してください。
- 2 アイコンプリンタの場合、テストラベルの印刷が開始されるまで  を押し続けてください。



LCDプリンタでは、メディアキャリブレーションウィザードが表示されるまで、 ボタンを押し続けます。現在の印刷設定をラベルに印刷するために  を選択し、 を押します。

メインメニューからのテストラベルの印刷



お使いの製品がLCDプリンタの場合、インメニューからテ

ストラベルの印刷ができます。

- 1 メディアおよびリボン（必要な場合のみ）がプリンタにセットされているか確認してください。
- 2 Ready 画面でを押します。

- 3 ▼を押し、**Tools**を選択し を押します。**Test Labels**が選択され、ツールメニューが表示されます。
- 4 を押してください。



- 5 **Print Quality**、**Printer Information**、または**Printer Settings**を選択し、を押します。利用可能ラベルリストが表示されます。
- 6 印刷するラベルを選択し、を押してください。

RFIDメディアの印刷

お使いの LCD プリンタがオプション RFID モジュールを搭載している場合、RFIDメディアを印刷できます。RFID タグ付メディアは RFID タグがある部分がわずかに厚くなっています。このわずかな厚みが印刷品質に影響がある場合があります。熱転写ラベルでは高品質インクリボンを使用することを推奨します。

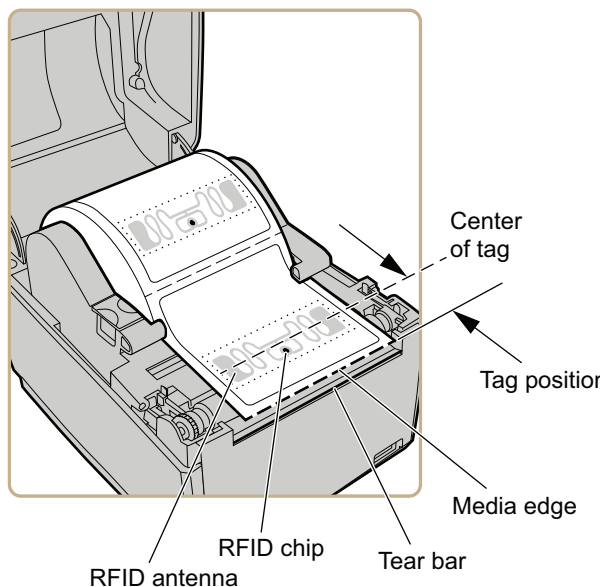
プリンタの品質を最高にするために、次のガイドラインに従ってください。

- ・ RFID キャリブレーションウィザードを実行し、タグの最良の位置と RFID メディアの出力パワーを決定します。
- ・ 必要に応じて、RFID ラベルがアンテナに合っているか確認するために、タグ位置を変更 (TAGADJUST 変数) してください。
- ・ 可能な場合、ラベルの厚い部分への印刷を避けてください。

RFID パラメータ設定のヘルプは [Intermec Fingerprint Command Reference Manual](#) または [IPL Command Reference Manual](#) を参照してください。

RFID タグ位置

TAGADJUSTとして参照されるタグ位置は、タグを RFID アンテナに整列するために、ラベルを移動するために距離 (dots/mm/in) で特定します。正数値はラベルを前に、負数値はラベルを後ろに移動します。



RFID タグ位置

タグ位置を以下の方法の 1 つを使用して計算してください。

- ・ RFID ウィザードを実行してください。
- ・ タグ位置を計算してください。

RFID キャリブレーションウィザードの実行

RFID キャリブレーションウィザードを実行し、タグの最良の位置と RFID メディアの出力パワー (UHF インレイのみ) を決定します。



補足: 正しい RFID メディア設定を決定後、プリンタプロファイルに保存でき、特定の RFID メディアに印刷する必要がある場合にプロファイルを読み込みます。

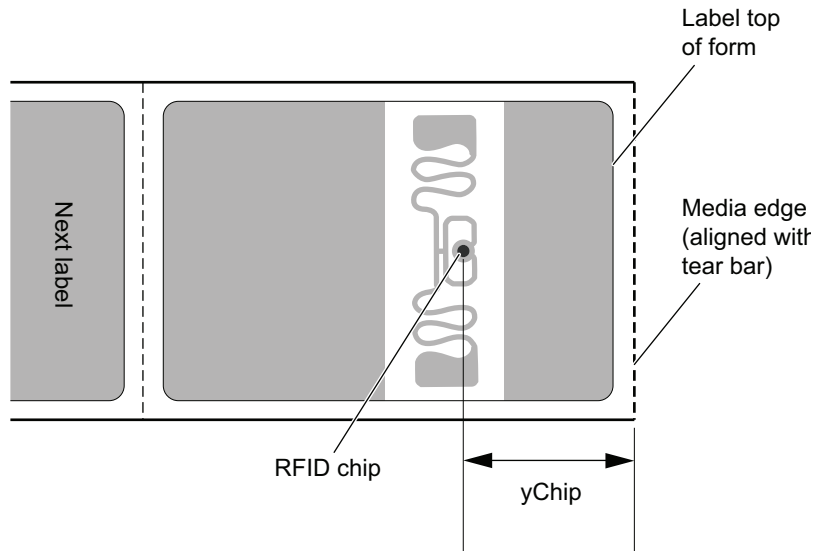
- 1 メディアタイプとメディア長が正しく設定されていることを確認してください。
- 2 メインメニューから **Wizard** > **Calibration** > **RFID Calibration** を選択してください。
- 3 RFID モジュールを有効にするには **Enable** を選択してください。
- 4 RFID メディアを給紙します。
- 5 **OK** を選択してください。

キャリブレーションが完了すると、プリンタは RFID タグ位置と出力パワー(UHF インレイのみ) を表示します。

RFID タグ位置の計算

RFID タグ位置の推定値の計算を実行できます。この値は推定値のため、最良の結果を得るために調整する必要がある場合があります。

- 1 開始調整と終了調整が 0 になっていることを確認します。
- 2 RFID チップと切り取りバーのメディアの端の距離の yChip の値を確認してください。



2 章 – プリンタのセットアップ

3 プリンタの yAntDist 値

- ・ PC23d: 280ドット、35 mm、1.378 インチ
- ・ PC43d: 260ドット、33 mm、1.299 インチ
- ・ PC43t: 256ドット、32 mm、1.260 インチ

4 タグ位置の見積りを計算するためにこの公式を使用してください。

$$\text{TagPosition} = \text{yChip} - \text{yAntDist}$$

3

プリンタの接続

本章では、PC23と PC43 プリンタと PC の接続方法およびイーサネットまたは無線ネットワークの接続方法を説明します。

プリンタドライバ

マイクロソフト ウィンドウズ プリンタ アプリケーションの使用を可能にする前に、PC にプリンタドライバソフトウェアをインストールする必要があります。ドライバはプリンタがPCと Intermec PrintSet 5のようなソフトウェアアプリケーションと通信することを可能にします。



補足: PC の USB ポート にプリンタを接続した際にウィンドウズがプリンタを自動検出したとしても、プリンタを正しく動作させるために PC にプリンタドライバをインストールする必要があります。

プリンタドライバのインストール

InterDriver を使用して PC にプリンタドライバをインストールします。InterDriver はプリンタに同梱されている PrinterCompanion CD に含まれています。PC にプリンタドライバをインストールしていない場合、PrinterCompanion CD を実行し、プリンタの接続方法に従い、ドライバをインストールしてください。

PrinterCompanion CD が使用できず、ドライバをインストールする場合、次の手順で Intermec ウェブサイトから InterDriver をダウンロードし、ドライバをインストールしてください。

- 1 ブラウザを起動し www.intermec.com に進んでください。
- 2 **Support > Downloads** を選択してください。
- 3 これらの項目を選択します:
 - a 製品カテゴリリストから **Printers** を選択してください。
 - b 製品ファミリーリストから、**Fixed Printer** を選択してください。
 - c 製品リストで、**PC23d, PC43d, PC43t Desktop Printer** を選択し、**Submit** をクリックしてください。

- 4 ダウンロード ページで **Intermec InterDriver X.X.X M-X ver.** をクリックしてください。 **X.XX.** セキュリティ 警告ダイアログが表示されたら、 **Run** をクリックしてください。
- 5 コンピューターへの変更を求められた場合、 **Yes** をクリックしてください。
- 6 InterDriver InstallShield ウィザード の表示指示に従ってください。
- 7 InstallShield ウィザード 完了ページになったら、 **Next** をクリックしてください。 Seagull ドライバウィザード が表示されます。
- 8 Welcome to Seagull Driver Wizard ページから **Install printer drivers** が選択されていることを確認し、 **Next** をクリックしてください。
- 9 Seagull ドライバウィザード の表示指示に従ってください。
- 10 Seagull ドライバウィザード ページの完了になったら **Finish** をクリックしてください。
- 11 InterDriver ウィザード 完了成功ページが表示されたら、 **Next** をクリックしてください。
- 12 ポスト セット アップタスクを完了するために画面の指示に従ってください。
- 13 インストール完了ページが現れたら、 **Finish** をクリックしてください。

プログラムファイルディレクトリの Intermec\InterDriver フォルダをインストーラが解凍し、InterDriver ファイルインストールし、ウィンドウズスタートメニューに2つのショートカットを作成します。

- ・ Intermec > InterDriver > InterDriver Wizard
- ・ Intermec > InterDriver > Check for Updates

プリンタと PC の接続方法

以下のケーブルを使用してプリンタを PC と接続できます。

- ・ USB ケーブル
- ・ シリアルまたはパラレルケーブル

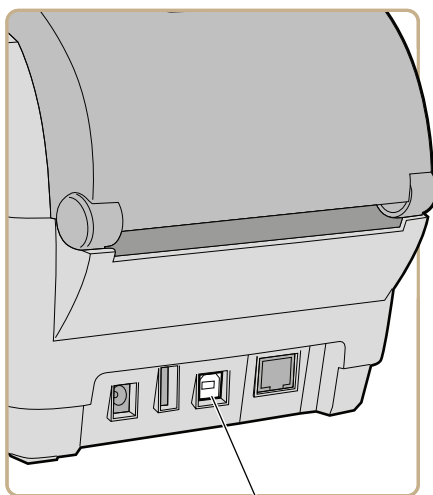
USB ケーブルでの接続

プリンタはデスクトップ PC との USB 接続に対応しています。USB 通信用にパラメータを設定する必要はありません。



補足: Windows PC と USB 接続するためには、InterDriver をインストールする必要があります。詳細は、プリンタに同梱されている PrinterCompanion CD を参照してください。

- 1 PC に InterDriver をダウンロードしインストールしてください。
- 2 USB ケーブルの一方をプリンタの背面に、もう一方を PC に接続してください。“USB Host Connected”メッセージがプリンタ画面に表示されます。



USB device port

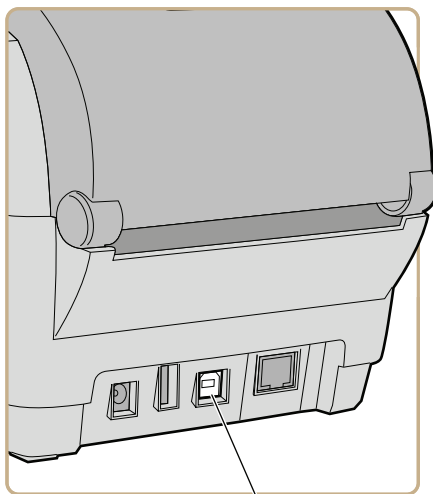
シリアルまたはパラレルケーブルでの接続

USB シリアルアダプタまたは USB パラレルアダプタをお持ちの場合、PC のシリアルまたはパラレルポートに接続できます。



補足: プリンタとパラレル接続を使用する前に、プリンタメインメニュー、プリンタウェブページ、PrintSet 5 と USB 接続によってすべてのプリンタ設定をする必要があります。

- 1 アダプタケーブルをプリンタの USB デバイスポート に接続してください。



USB device port

- 2 USB シリアルアダプタは、アダプタケーブルを PC のシリアルポート に接続してください。次のステップに進みます。

USB パラレルアダプタは、アダプタケーブルを PC のパラレルポート に接続してください。プリンタは PC との接続準備ができました。

- 3 LCD プリンタを使用している場合、プリンタメインメニューから **Settings** > **Communications** > **Serial** を選択し、必要に応じて設定を変更してください。

アイコンプリンタを使用している場合、Intermec PrintSet 5 のようなアプリケーションで設定を行う必要があります。

プリンタのネットワークへの接続方法

以下のケーブルを使用してプリンタをネットワークに接続できます。

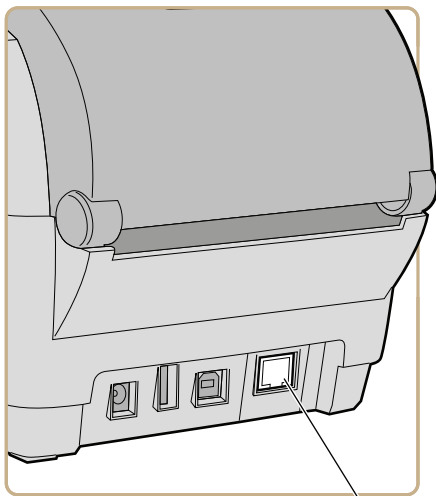
- ・ イーサネット インターフェース
- ・ Wi-Fi + Bluetooth 無線インターフェース

ネットワークインターフェースはセキュリティ、FTP サーバー、ウェブページ、警告処理のような機能を提供します。


プリンタのイーサネット ネットワーク への接続

プリンタにイーサネット モジュールがある場合、有線ネットワークに接続できます。アクセサリの装着のヘルプは、[PC23d, PC43d, and PC43t Ethernet Module Installation Instructions](#)を参照してください。

- 1 プリンタの後ろのイーサネット ポートにイーサネット ケーブルの一方を接続し、ネットワークに接続してください。



Ethernet port

- 2 プリンタに IP アドレスを取得してください。
 - ・ LCD プリンタの場合、メインメニューから **Settings** > **Communications** > **Ethernet** を選択し、IP アドレスを確認してください。
 - ・ アイコンプリンタの場合、IP アドレスのあるテストラベルの印刷が開始されるまで  を押し続けてください。

3 イーサネットに必要な設定:

- ・ LCD プリンタの場合、メインメニューから **Settings** > **Communications** > **Ethernet** を選択してください。
- ・ アイコンプリンタの場合、PrintSet 5 またはプリンタウェブページからイーサネットを設定してください。

Wi-Fi 通信

Wi-Fi/Bluetooth モジュールが搭載されている場合、プリンタは Wi-Fi 通信に対応しています。

以下から Wi-Fi 通信を設定できます:

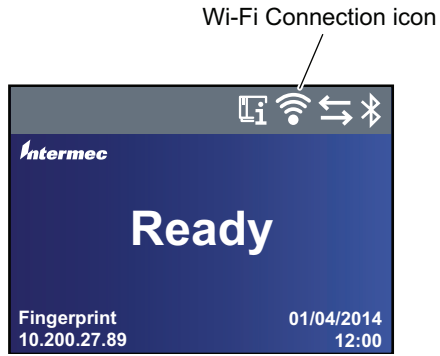
- ・ プリンタウェブページから。プリンタの IP アドレスが必要です。
- ・ プリンタにグラフィックインターフェースがある場合、プリンタメインメニューから。

初期設定では、プリンタは DHCP ネットワークに対応しています。DHCP ネットワークを使用しなく IP アドレスが分からない場合、プリンタに USB 接続で PrintSet 5 を使用するか、シリアル接続でコマンドを送信して Wi-Fi を設定する必要があります。

プリンタの無線ネットワークへの接続

はじめにネットワークに必要な設定を知る必要があります。DHCP ネットワークを使用する場合、プリンタの電源を入れてください。プリンタは自動的に無線ネットワークに接続します。

LCD インターフェースの場合、Wi-Fi 接続アイコンは接続状態を表します。



アイコンインターフェースの場合、Wi-Fi が有効であることを表す Wi-Fi アイコンが点灯します。

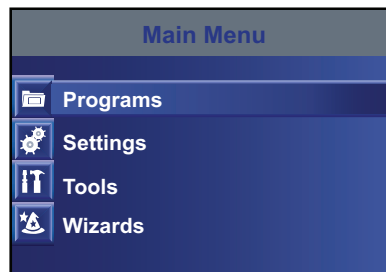


DHCP ネットワークを使用しない場合、次の手順に従って手動で（プリンタ IP アドレスのような）ネットワーク設定を LCD インターフェースでプリンタに行ってください。

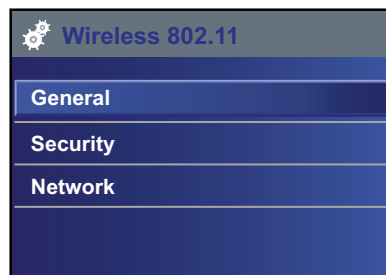


補足：アイコンプリンタを使用していてプリンタの IP アドレスが分からない場合、PC に USB で接続し、Intermec PrintSet 5 で非 DHCP ネットワークの無線ネットワークを設定してください。

- 1 プリンタの Ready 画面で  を押してください。設定メニューが現れます。



- 2 **Settings > Communications > Wireless 802.11** を選択してください。



3 **General** を選択し、以下の無線ネットワークを設定します。:

- ・ Network Name (SSID)
- ・ Network Type
- ・ Roaming
- ・ Power Mode
- ・ Channel (アドホックモードのみ)
- ・ Hidden SSID

Network を選択し、以下の設定を行います。:

- ・ IP 割り当て方法 (IPv4 または IPv6)
- ・ IP アドレス
- ・ サブネットマスクとデフォルトルーター

Security を選択し、すべての無線ネットワークセキュリティ設定を行ってください。

4 必要な場合、ネットワーク設定を変更してください。

5 完了したら、変更を保存してください。プリンタはすぐにネットワークへの接続を開始します。

ウェブページからの Wi-Fi 通信設定

プリンタの無線通信を設定するために、プリンタウェブページを使用することができます。



補足: ウェブページからプリンタを設定するには、プリンタの電源を入れ Wi-Fi またはイーサネットネットワークに接続する必要があります。

- 1 PC 上でブラウザを起動してください。
- 2 **Location** または **Address** バーにプリンタの IP アドレスを入力し **Enter** を押してください。プリンタウェブページが開きます。
- 3 **Login** をクリックしてください。ログイン画面が表示されません。

- 4 **Username** と **Password** を入力し、**Login** をクリックしてください。ユーザーネームの初期設定は itadmin、パスワードの初期設定は pass です。
- 5 **Configure** タブをクリックしてください。
- 6 **Communications** > **Wireless 802.11** をクリックしてください。無線 802.11 ページが表示されます。



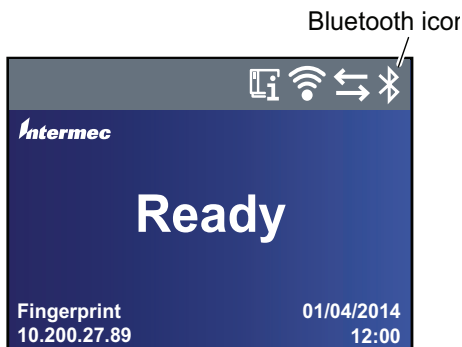
- 7 必要に応じて設定を変更するか、**Default Settings** をクリックし、無線 802.11 設定のすべての初期値を復元してください。
- 8 終了したら **Save** をクリックしてください。

Bluetooth 通信

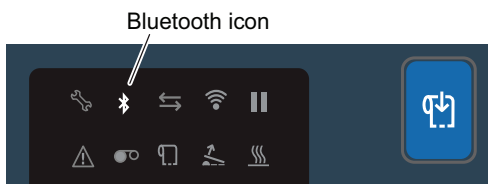
Wi-Fi/Bluetooth オプションモジュールが搭載されている場合、プリンタは Bluetooth 通信に対応しています。Bluetooth が有効な場合、プリンタをバーコードスキャナやキーボードのような他の Bluetooth デバイスと接続できます。プリンタをモバイルコンピュータのような Bluetooth が使用できるデバイスによって検索可能にできます。

Wi-Fi/Bluetooth モジュールを装備している場合:

- ・ LCD プリンタの画面のステータスバーに Bluetooth アイコンが表示されます。



- ・ アイコンプリンタインターフェースの Bluetooth アイコンが点灯します。



Bluetooth 接続がアクティブの場合アイコンは白に、接続が非アクティブまたは無効の場合グレーに点灯します。

バーコードを読み取って Bluetooth デバイスの接続

Bluetooth接続可能なバーコード スキャナを接続するために、スキャナで“Scan to Connect”バーコードをスキャンしてください。

- 1 プリンタが印刷可能になっていることを確認してください。
- 2 お使いの PC でブラウザを開いてください。
- 3 アドレスバーで、プリンタの IP アドレスを入力し、**Enter** を押してください。プリンタウェブページが開きます。
- 4 **Services** をクリックし、**Print Test Labels** > **Printer Settings** を選択してください。
- 5 プリンタ設定画面で、Bluetooth 設定ラベルを配置し、**Print** をクリックしてください。プリンタは Bluetooth 設定ラベルを印刷します。

- 6 Bluetooth デバイスの電源が入っていてプリンタの検索可能範囲にあることを確認してください。
- 7 スキャナを使用して Bluetooth 設定ラベルにある “Scan to Connect” バーコードをスキャンしてください。プリンタはすぐにスキャナと接続を開始します。

ウィザードを使用した Bluetooth デバイスとの接続


LCD プリンタの場合、Bluetooth ウィザードを使用して、キーボードのような Bluetooth デバイスとの検索・接続もできます。

- 1 Bluetooth デバイスの電源が入っていてプリンタの検索可能範囲にあることを確認してください。
- 2 プリンタの Ready 画面で  を押してください。設定メニューが現れます。
- 3 **Wizards** > **Communications** > **Bluetooth** を選択してください。
- 4 以下の手順に従って、Bluetooth デバイスを検索・接続してください。

Bluetooth デバイスと接続ができない場合、プリンタの Bluetooth 設定を変更するか、Bluetooth デバイスをプリンタに近づけてください。

メインメニューからの Bluetooth 通信設定

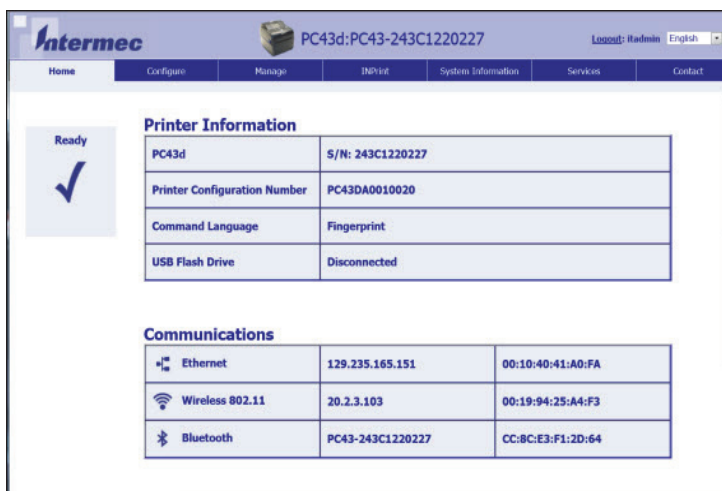
本項では、プリンタメインメニューから Bluetooth の設定をする方法を説明します。Bluetooth でモバイルコンピュータに接続する場合、以下の設定をする必要があります。

- 1 Ready 画面で  を押します。設定メニューが現れます。
- 2 **Settings** > **Communications** > **Bluetooth** を選択してください。
- 3 必要な場合 Bluetooth デバイスを変更してください。
- 4 完了したら、変更を保存しプリンタを再起動してください。

ウェブページからのプリンタ設定

イーサネットまたは Wi-Fi 通信を使用している場合、プリンタのウェブページからプリンタの設定を変更できます。ネットワークにプリンタを接続し、IP アドレスを入手している必要があります。

- 1 PC 上でウェブブラウザを起動してください。
- 2 **Location** または **Address** バーで、プリンタの IP アドレスを入力し **Enter** を押してください。プリンタウェブページが開きます。



- 3 画面の右上部の **Login** をクリックしてください。ログイン画面が表示されます。
- 4 テキストフィールドに **Username** と **Password** を入力し、**Login** をクリックしてください。ユーザーネームの初期設定は itadmin、パスワードの初期設定は pass です。
- 5 **Configure** をクリックしてください。設定概要ページが表示されます。

6 プリンタ設定のすべてのリストを見るには、**Configuration Summary** をクリックしてください。

プリンタを設定するには、ナビゲーション枠のリンクをクリックしてください。

- ・ シリアルポート、Wi-Fi、または Bluetooth 設定で、**Communications** をクリックしてください。
- ・ メディア、印刷品質、またはパフォーマンス設定で、**Printing** をクリックしてください。
- ・ ディスプレイ、オーディオ、サービス、および一般設定、メンテナンス警告メッセージトリガー、または 802.11 と Bluetooth の有効・無効、またはバーチャル COM ポートで、**System Settings** をクリックしてください。
- ・ エラー、警告、情報警告メッセージのトリガー条件を設定するには、**Alerts** をクリックしてください。
- ・ ウェブと Eメールサーバー情報のような無線関係の設定や Intermec SmartSystem のようなネットワーク管理アプリケーションを使用している場合、**Network Services** をクリックしてください。

7 フィールドに入力するかリストから項目を選択して、設定を変更します。

8 変更を保存するためには、**Save** をクリックしてください。

ページ上のすべての値とオプションを初期設定にリセットするためには、**Default Settings** をクリックしてください。

USB ホスト ポート

プリンタの USB ホスト インターフェースを使用して、以下の周辺機器を接続できます。

USB 周辺機器

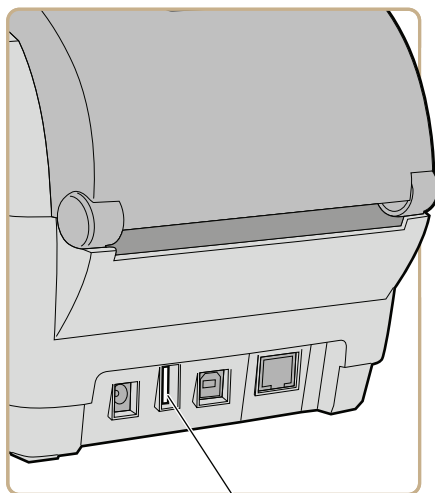
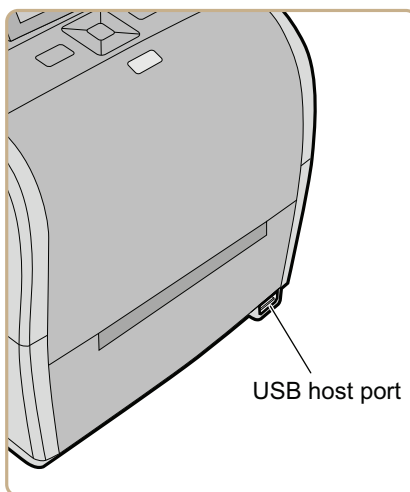
| | 説明 |
|---------------|--|
| キーボード | 標準 USB キーボードを使用して、プリンタに Fingerprint プリンタ 言語を直接送信します。または Smart Printing アプリケーションを実行する場合、情報を入力します。 |
| バーコードスキャナ | Smart Printing アプリケーションにデータを入力するために Intermec USB バーコードスキャナを使用します。プリンタは汎用キーボードドライバを使用する他の USB スキャナにも対応しています。 |
| USB ストレージデバイス | USB ストレージデバイスを使用して、アプリケーション・設定ファイル・フォント・イメージをプリンタメモリに読込またはファームウェアアップグレードを実行します。プリンタへの読込用に USB ストレージデバイスに設定ファイルを保存できます。USB ストレージデバイスはパーティションが 1 つで FAT16 または FAT32 でフォーマットされている必要があります。 |

USB デバイスへの接続

プリンタには USB デバイスに接続できる、2 つの USB ホストポートがあります。

- 1 USB ストレージデバイスに接続している場合、デバイスのパーティションが 1 つで FAT16 または FAT32 でフォーマットされていることを確認してください。

2 USB ホスト ポートの 1 つにデバイスを接続します。



3 LCD プリンタに USB ストレージデバイスを接続している場合、他のオプションは **Tools > USB Menu** を選択してください。

4

プリンタの設定

本章では、メインメニューまたはプリントウェブページを使用したプリンタ設定の確認と変更方法について説明します。

プリンタ設定

プリンタの設定はどのようにプリンタを動作するかによって決定します。

印刷設定

| | 説明 |
|-----------------------------------|--|
| 通信 (Communications) | すべての通信とネットワーク設定: <ul style="list-style-type: none"> ・ シリアル(PCとシリアル接続している場合に表示) ・ イーサネット(イーサネット モジュールを搭載している場合に表示) ・ 無線 802.11(Wi-Fi/Bluetooth モジュールが搭載されている場合に表示) ・ Bluetooth(Wi-Fi/Bluetooth モジュールが搭載されている場合に表示) |
| 印刷(Printing) | メディア用設定(メディア幅・長さ)、印刷品質および性能の設定 |
| システム設定 (System Setting) | <p>グローバルシステム設定は、プリンタ名、位置、コンタクト情報、ディスプレイとキーボード入力言語、日付、測定単位、オーディオボリューム、プリンタコマンド言語を含みます。</p> <p>ディスプレイ設定は、輝度、日付フォーマット、メニューアクセス許可、およびスクリーンタイムアウトを含みます。</p> <p>Wi-Fi、Bluetoothまたはバーチャル COM ポート 通信の有効・無効</p> <p>サービスの有効および無効は Inetrmec SmartSystem、FTP、Telnet、およびその他を含みます。</p> <p>プリンタオドメーターや他の警告のための、メンテナンス警告値を設定します。</p> |
| ネットワークサービス (Network Services) | ネットワークサービスの有効および無効は Intermecc SmartSystems、ウェブまたは Eメールサーバー、およびその他を含みます。 |

プリンタの設定方法

以下の1 つを使用してプリンタの設定を確認・変更します。

- ・ プリンタウェブページ
- ・ メインメニュー (LCD プリンタ)
- ・ PrintSet 5.
- ・ プログラミングコマンド
- ・ SmartSystems

設定概要の確認

イーサネットまたは Wi-Fi 通信を使用している場合、プリンタのウェブページからすべてのプリンタの設定を確認できます。ネットワークにプリンタを接続し、IP アドレスを入力している必要があります。



補足: プリンタのオプションまたはネットワーク接続によって数分かかる場合があります。

- 1 PC 上でウェブブラウザを起動してください。
- 2 **Location** または **Address** バーで、プリンタ IP アドレスを入力し、**Enter** を押してください。プリンタウェブページが開きます。
- 3 **Configure** タブをクリックしてください。

- 4 **Configuration Summary** をクリックしてください。設定概要が表示されます。



ウェブページからのプリンタ設定

イーサネットまたはWi-Fi通信を使用している場合、プリンタのウェブページからプリンタの設定を変更できます。ネットワークにプリンタを接続し、IPアドレスを入手している必要があります。

- 1 PC上でウェブブラウザを起動してください。
- 2 **Location** または **Address** バーで、プリンタのIPアドレスを入力し **Enter** を押してください。プリンタウェブページが開きます。



- 3 画面の右上部の **Login** をクリックしてください。ログイン画面が表示されます。
- 4 テキストフィールドに **Username** と **Password** を入力し、**Login** をクリックしてください。ユーザーネームの初期設定は itadmin、パスワードの初期設定は pass です。
- 5 **Configure** をクリックしてください。設定概要ページが表示されます。
- 6 プリンタ設定のすべてのリストを見るには、**Configuration Summary** をクリックしてください。

プリンタを設定するには、ナビゲーション枠のリンクをクリックしてください。



- ・ シリアルポート、Wi-Fi、または Bluetooth 設定で、**Communications** をクリックしてください。
- ・ メディア、印刷品質、またはパフォーマンス設定で、**Printing** をクリックしてください。
- ・ ディスプレイ、オーディオ、サービス、および一般設定、メンテナンス警告メッセージトリガー、または 802.11 と

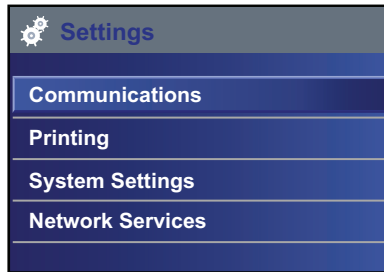
Bluetooth の有効・無効、またはバーチャル COM ポートで、**System Settings** をクリックしてください。

- ・ エラー、警告、情報警告メッセージのトリガー条件を設定するには、**Alerts** をクリックしてください。
 - ・ ウェブと Eメールサーバー情報のような無線関係の設定や Intermec SmartSystem のようなネットワーク管理アプリケーションを使用している場合、**Network Services** をクリックしてください。
- 7 フィールドに入力するかリストから項目を選択して、設定を変更します。
 - 8 変更を保存するためには、**Save** をクリックしてください。
ページ上のすべての値とオプションを初期設定にリセットするためには、**Default Settings** をクリックしてください。

メインメニューからのプリンタ設定

お使いの製品が LCD プリンタの場合、インメニューから設定を確認または変更できます。

- 1 Ready 画面で、を押します。
- 2 **Settings** を選択し、を押します。**Communications** が選択され、設定メニューが表示されます。



- 3 設定したい項目を選択し、変更を行ってください。
- 4 指示が出たら変更を保存してください。

PrintSet 5 でのプリンタ設定

PrintSet 5 は、プリンタ設定を簡単に変更可能にするプリンタ設定ツールです。共通の設定をガイドする、PrintSet 5 の設定ウィザードを使用可能です。

- 1 PC が Windows XP 以降であることを確認してください。
- 2 Intermec ウェブサイトのダウンロード ページから PrintSet 5 をダウンロードしてください。
www.intermec.com/products/printers_media/software/index.aspx
- 3 シリアル、USB、またはネットワーク（イーサネットまたは Wi-Fi）を使用して PC をプリンタに接続してください。

プログラミングコマンドによるプリンタの設定方法

PC からプリンタに HyperTerminal のようなターミナルプログラム、シリアル接続またはネットワーク接続経由で直接プログラミングコマンドを送ることで設定を変更できます。

Fingerprint プログラミング言語を使用する場合、ノード、サブノード、パラメータ設定に従って、SETUP、GET コマンドを使用してください。例えば、ラベルギャップのメディア設定を変更する Fingerprint の例:

```
SETUP GET "MEDIA,MEDIA TYPE,LABEL (W GAPS)"
```

SET 命令を実行するためには itadmin でログインする必要がありますが、GET 命令を実行する際は必要ありません。

IPL プログラミング言語を使用する場合、この例は以下のようになります。

```
<STX><SI>T1<ETX>
```

プログラミング言語による設定の変更方法の詳細は、Intermec Fingerprint Command Reference Manual または IPL Command Reference Manual を参照してください。

SmartSystems によるプリンタの設定方法

プリンタ設定の変更を SmartSystems を使用して行えます。プリンタには SmartSystems クライアントがインストールされています。コンソールは SmartSystems の一部で、Intermec ウェブサイトから利用できます。SmartSystems をダウンロードするには、www.intermec.com/products/smrtsysfoundation/index.aspx

にアクセスしてください。




プリンタプロファイル

必要に応じてプリンタの初期設定を変更後、プリンタプロファイルとして設定を保存できます。プリンタはいつでも保存・読込可能な複数のプロファイルに対応しています。例えば、連続紙ストックに印刷する場合の 1 つのプロファイルや、ギャップ付ラベルストックに印刷する場合の異なるプロファイルを作成できます。プリンタプロファイルはタッチパネルプリンタのメインメニューからのみ対応しています。以下のプリンタ設定はプロファイルに保存されません。

- ・ IPv4 または IPv6 ネットワークの IP アドレス
- ・ ラベル停止センサー用のメディアキャリブレーション設定
- ・ TCP 経由でプリンタにアクセスするリモートコンピュータ用のリモートポートまたはリモートホストバリュー


メインメニューからのプリンタプロファイルの保存

プリンタプロファイルとして LCD プリンタ用に現在のプリンタ設定を保存でき、そのプロファイルを他のプリンタに読み込めます。



- 1 Ready 画面で  を押します。設定メニューが現れます。
- 2 **Tools** > **Profiles** を選択してください。プロファイルメニューが現れます。
- 3 **Save** を選択してください。
- 4 **Filename** テキストボックスを選択し、プロファイル用の名前をタイプしてください。プロファイルはスペースなしで 16 文字まで使用できます。
- 5  を押してプロファイル名を保存し、Save Profile メニューに戻ってください。
- 6  を押し、スクリーンに Complete が表示されるまでお待ちください。

メインメニューからのプリンタプロファイルの読込

メインメニューから他のプリンタに、保存された LCD プリンタプロファイルを読み込めます。

- 1 Ready 画面で  を押します。設定メニューが現れます。
- 2 **Tools** > **Profiles** を選択してください。プロファイルメニューが現れます。
- 3 **Load** を選択してください。Save Profile メニューで、**Filename** を選択し、16 文字(スペースなし)までのプロファイル名を入力してください。

保存されたプロファイルを読み込むためには、**Load** を選択してください。Load Profile メニューで、読み込むプロファイルを選択してください。

- 4 プリンタに読み込むプロファイルを選択し、 を押してください。
- 5 画面に Complete が表示されたら、 を押してメインメニューに戻ってください。

プログラミングコマンドによるプリンタプロファイルの読込方法

PC からプリンタに HyperTerminal のようなターミナルプログラム、シリアル接続またはネットワーク接続経由で直接プログラミングコマンドを送ることで、保存された LCD プリンタプロファイルを他のプリンタに読み込めます。すべてのコマンドは大文字と小文字を区別してください。



補足: itadmin の権利が必要な通信設定を変更するプリンタプロファイルの読込は、itadmin でログインする必要があります。“su -p pass itadmin” を実行してください。

プリンタプロファイル読込のためのプログラミングコマンド

| プログラミングコマンド | |
|------------------------|--|
| プリンタが Fingerprint を実行中 | “/system/usr/bin/cfg -o xmlimportset -k /home/user/profiles/myprofile” を実行してください。 |
| プリンタが IPL を実行中 | <STX><ESC>.x,/system/usr/bin/cfg -o xmlimportset -k /home/user/profiles/myprofile<ETX> |
| ポート 23 での Telnet 接続 | /system/usr/bin/cfg -o xmlimportset -k /home/user/profiles/myprofile |

USB ストレージデバイスディレクトリ

USB ストレージデバイスを使用して、プリンタにアプリケーションやフォントのようなファイルをインストールできます。プリンタが適切にインストールするために、ファイルを USB ストレージデバイスの特定のディレクトリにコピーする必要があります。

USB ストレージデバイスファイルディレクトリ


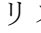
| ファイルタイプ | ファイルを置くディレクトリ |
|-----------|---------------|
| アプリケーション | /apps |
| フォント | /fonts |
| フォントレイアウト | /forms |
| ウェブフォーム | /webforms |

USB ストレージデバイスファイルディレクトリ (continue)

| | |
|---------------------------|-----------------------|
| ファイルタイプ | ファイルを置くディレクトリ |
| イメージ | /images |
| ディスプレイイメージ | /display |
| 設定プロファイル | /profiles |
| 設定 | /config |
| Fingerprint スクリプト | /scripts |
| ファームウェア | /firmware |
| インストールパッケージ (UFF ソースファイル) | USB ストレージデバイスのルートフォルダ |
| 開始ファイル | USB ストレージデバイスのルートフォルダ |

USB ストレージデバイスからファイルの印刷


USB ストレージデバイスからプリンタへイメージファイルをアップロードする場合、イメージファイルを印刷できます。例えば、アップロードするファイルが正しいかどうか確認するためにファイルを印刷できます。

- 1 USB ストレージデバイスが 1 つのパーティションで FAT16 または FAT32 でフォーマットされているか確認してください。
- 2 USB ホストポートに USB ストレージデバイスを差し込んでください。
- 3 Ready 画面で  を押します。設定メニューが現れます。
- 4 **Tools > USB Menu > Print File** を選択してください。印刷可能ファイルリストが表示されます。
- 5 リストからファイルを選択し、 を押してください。ファイルが印刷されます。


コンフィギュレーションファイルのインストールまたはエクスポート

.xml 設定ファイルを USB ストレージデバイスに保存でき、他

のプリンタでインストールできます。

- 1 USBストレージデバイスが1つのパーティションでFAT16またはFAT32でフォーマットされているか確認してください。
- 2 Ready画面でを押します。設定メニューが現れます。
- 3 **Tools > USB Menu**を選択してください。
- 4 **Configuration**を選択してください。
- 5 プリンタメモリからUSBストレージデバイスに設定ファイルをエクスポートするには**Export Configuration**を選択してください。利用可能ファイルリストが表示されます。

USBストレージデバイスからプリンタメモリに設定ファイルをインポートするには**Install Configuration**を選択してください。利用可能ファイルリストが表示されます。

- 6 エクスポートまたはインストールするファイルを選択し、を押してください。ファイルがエクスポートまたはインストールされます。

アプリケーションとファイルのエクスポート またはアップロード





本項では、USBストレージデバイスを使用してプリンタにアプリケーションとファイルのアップロードする方法を説明します。

プリンタからストレージデバイスへのアプリケーションとファイルのエクスポートも出来ます。



補足：以前プリンタメモリにアップロードしたアプリケーションとファイルのみエクスポートできます。

- 1 USBストレージデバイスが1つのパーティションでFAT16またはFAT32でフォーマットされているか確認してください。
- 2 USBストレージデバイスの適切なディレクトリにファイルをコピーしてください。
- 3 プリンタのUSBホストポートにストレージデバイスを差し込みます。USBデバイスメニューが表示されます。

- 4 USB デバイスリスト で項目を選択します。
 - ・ USB ストレージデバイスからプリンタメモリに、アプリケーションまたは他のファイルをアップロードするために、**Install Resources** を選択し、を押します。
 - ・ プリンタから USB ストレージデバイスにアプリケーションまたはファイルをエクスポートするために、**Export Resources** を選択し、を押します。
- 5 アップロードまたはエクスポートしたい項目のタイプを選択し、(**Applications, Fonts, Forms/layout, Web Forms, Images** または **FP Scripts**) を選択し、を押してください。
- 6 リスト からファイルを選択し を押します。ファイルはプリンタメモリにアップロードされるか、USB ストレージデバイスにエクスポートされます。

アプリケーションまたはリソースのアップロードまたは削除

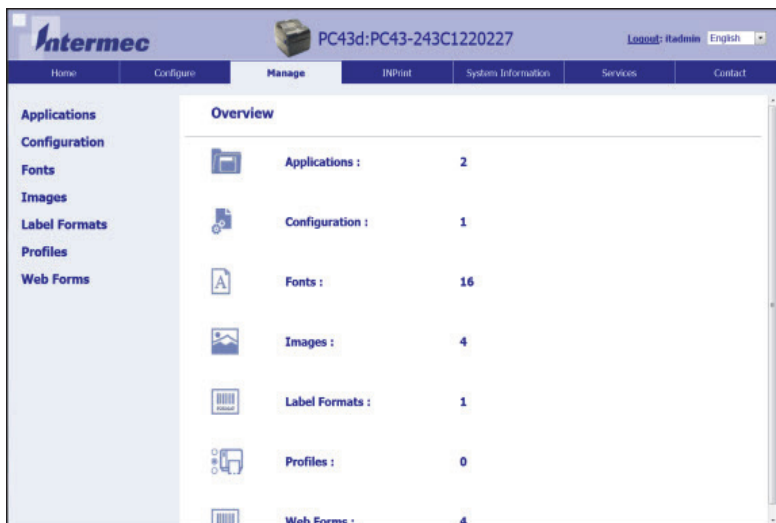
プリンタウェブページから、Manage ページを使用して、アプリケーション、フォント、イメージ、ラベルフォーマット、またはウェブフォームをアップロードまたは削除します。



補足: 以前プリンタメモリにダウンロードしたアプリケーションとリソースのみ削除できます。プリンタのファームウェアの一部としてインストールされている常駐アプリケーションまたはリソースは削除できません。

プリンタウェブページからアプリケーションまたはリソースを削除するには、プリンタの電源を入れ、Wi-Fi またはイーサネット ネットワークに接続する必要があります。

- 1 お使いの PC でブラウザを開いてください。
- 2 **Location** または **Address** フィールドで、プリンタの IP アドレスを入力し、**Enter** を押してください。プリンタウェブページが開きます。
- 3 **Manage** タブをクリックしてください。



- 4 ナビゲーションリストで、アップロードまたは削除したいファイルタイプをクリックしてください。: **Applications**、**Fonts**、**Images**、**Label Formats**、または **Web Forms** をクリックしてください。そのタイプの **Resident** (Intermec が供給) ファイルのリストとそのタイプの **Customer Downloaded** ファイルのリスト (ある場合) を含むファイルタイプのページが表示されます。
- 5 プリンタへのアプリケーションまたはファイルのアップロード:
 - a アプリケーションまたはファイルを指定するために、**Browse** をクリックしてください。
 - b 選択するファイルをダブルクリックしてください。
 - c **Upload** をクリックしてください。プリンタにアプリケーションまたはファイルをアップロードしてください。

アプリケーションまたはファイルを削除するために、**Customer Downloaded** リストにあるファイル名をクリックし、**Delete** をクリックしてください。ファイルが削除されました。

5

トラブルシューティング

本章では、PC23 および PC43 プリンタのトラブルシューティングについて説明します。

電話での製品サポート

トラブルシューティングで問題解決方法が見つからない場合、intermec.custhelp.com の Intermec technical knowledge base (Knowledge Central) で技術情報を確認するかカスタマーサポートリクエストを行ってください。

アメリカ合衆国またはカナダからの Intermec 製品サポート担当者への電話は、以下にお願いします。

1-800-755-5505

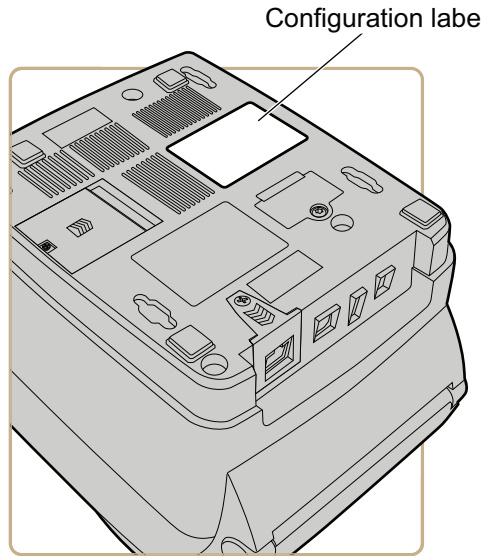
アメリカ合衆国およびカナダ以外の国は www.intermec.com Intermec Product Support に電話する前に以下の情報をご用意ください。

- ・ プリンタシリアル番号
- ・ プリンタ構成番号
- ・ ファームウェアタイプとバージョン
- ・ プリンタコマンド言語
- ・ 無線またはシリアルポート設定
- ・ オプション装備
- ・ メディア設定
- ・ イーサネット設定
- ・ Bluetooth 設定

プリンタウェブページまたはテストラベルで上記すべての情報を確認できます。

プリンタ構成とシリアル番号の位置

プリンタ構成とシリアル番号はプリンタの底面にあるラベルに表示があります。



プリンタシステム情報

プリンタウェブページの System Information タブを参照し、プリンタハードウェアとファームウェアの情報を確認してください。この情報はアシスタント やトラブルシューティングで弊社製品担当者に連絡する際に必要です。



補足: プリンタウェブページでシステム情報を確認するために、プリンタはイーサネットまたは無線ネットワークに接続する必要があります。

The screenshot shows the Intermec printer web interface. The top navigation bar includes Home, Configure, Manage, INPrint, System Information (selected), Services, and Contact. The main content area is titled 'System Information' and contains a 'Summary' section with the following details:

| Printer | |
|-----------------------|-----------------|
| Printer Serial Number | 009C1450044 |
| Firmware | |
| Command Language | Fingerprint |
| Firmware Version | K10.XX.009096 |
| Installed Options | |
| Main Logic Board | |
| Part Number | 910200057500 |
| Serial Number | PMXCHN1402A0041 |
| Ethernet | |
| Part Number | - |
| Serial Number | - |
| USB Device | |
| Part Number | - |
| Serial Number | - |
| Thermal Printhead | |
| Part Number | - |

プリンタウェブページの System Information タブ

プリンタステータスビュー

プリンタがイーサネットまたはWi-Fiネットワークに接続されている場合、プリンタウェブページでプリンタの統計情報を確認できます。

- 1 PC 上でブラウザを起動してください。
- 2 **Location** または **Address** バーにプリンタの IP アドレスを入力し、**Enter** を押してください。プリンタウェブページが開きます。

- 3 **System Information** タブをクリックします。
- 4 **Statistics** をクリックします。
- 5 カテゴリーをクリックし、詳細情報を確認します。例えば、**Print Statistics** をクリックし、印刷済みラベルの数とオドメーター値を確認できます。

| 統計 | 説明 |
|----------------------|---|
| System information | プリンタ稼働時間、CPU 使用率、ファームウェア、カーネルバージョン、プリンタ構成、シリアル番号、フラッシュおよび RAM メモリ情報 |
| Print Statistics | 印刷されたラベル合計数、RFID タグ成功率、オドメーター値、トータル印刷距離 (プリンタと現在のプリントヘッド) |
| Supply | プリントヘッド、メディアとリボン情報 |
| Hardware Options | 入出力デバイス、シリアルポート情報 |
| Administration | ログイン試行失敗、ユーザー情報 |
| Network Interfaces | MAC アドレス、TCP/IP、802.11 無線ネットワーク情報 |
| Font Information | 名称、タイプ、インストール済みフォントのサイズ |
| Bar Code Information | インストール済みバーコードフォントの名称とタイプ |
| Image Information | 名称、タイプ、インストール済みイメージのサイズ |

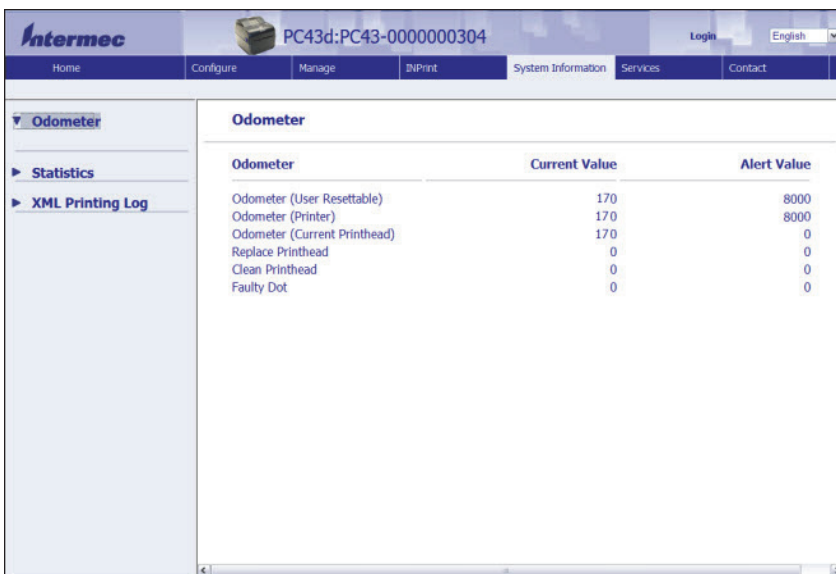
プリンタオドメーターの確認

プリントヘッドの使用率と、警告値と現在値との比較を確認するために、プリンタウェブページからオドメーターを確認できます。ウェブページからプリンタオドメーターを確認するには、プリンタの電源を入れ、Wi-Fi またはイーサネットネットワークに接続する必要があります。

- 1 お使いの PC でブラウザを開いてください。
- 2 **Location** または **Address** バーにプリンタの IP アドレスを入力し、**Enter** を押してください。プリンタ用ウェブページが表示されます。

3 **System Information** タブをクリックしてください。

4 **Odometer** をクリックしてください。現在のオドメーター統計リストが表示されます。



| Odometer | Current Value | Alert Value |
|------------------------------|---------------|-------------|
| Odometer (User Resettable) | 170 | 8000 |
| Odometer (Printer) | 170 | 8000 |
| Odometer (Current Printhead) | 170 | 0 |
| Replace Printhead | 0 | 0 |
| Clean Printhead | 0 | 0 |
| Faulty Dot | 0 | 0 |

警告

プリンタのメンテナンスのために、特定条件が発生した場合に警告メッセージを送信するように設定することができます。例えば、特定値にオドメーターが達した場合や、プリントヘッドが印刷中に上がった場合、プリンタはメッセージを送信できます。

3 つの警告タイプがあります。

- ・ Error alerts (エラー警告)
- ・ Information alerts (情報警告)
- ・ Warning alerts (注意警告)

プリンタウェブページで警告を設定できます。警告メッセージは E メールアドレス、SNMP トラップ、または両方で送信できます。それぞれの警告タイプの有効無効、警告の繰り返し回数の設定、どの程度の頻度で送信するかを決定する値の設定、警告用のデフォルト テキストメッセージを設定できま

す。

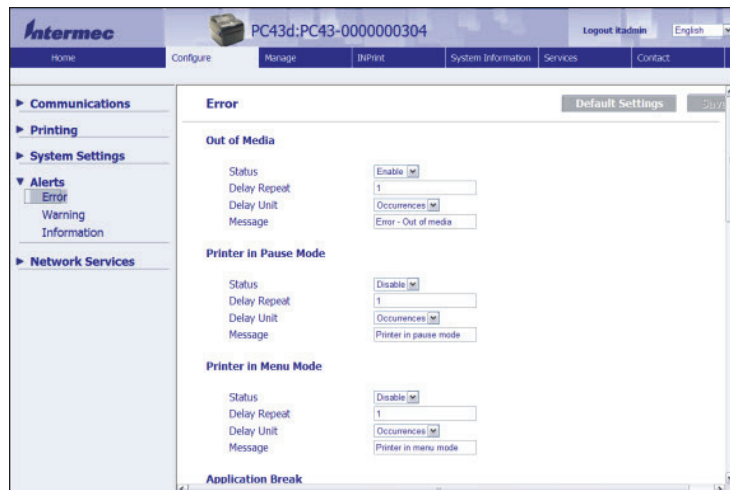
設定警告

本項では、警告と警告メッセージの設定方法を説明します。プリンタウェブページで警告を設定できます。



補足: ウェブページからプリンタを設定するには、プリンタの電源を入れ Wi-Fi またはイーサネット ネットワークに接続する必要があります。

- 1 お使いの PC でブラウザを開いてください。
- 2 **Location** または **Address** バーにプリンタの IP アドレスを入力し、**Enter** を押してください。プリンタウェブページが開きます。
- 3 画面上部の **Login** をクリックしてください。ログイン画面が表示されます。
- 4 テキストフィールドに **Username** と **Password** を入力し、**Login** をクリックしてください。
- 5 **Configure** タブの **> Alerts** をクリックします。



- 6 **Error** をクリックし、エラー警告を設定します。
Warning をクリックし、注意警告を設定します。
Information をクリックし、情報警告を設定します。

7 必要に応じて警告設定を変更します。完了したら、**Save** をクリックします。

ページですべての警告を初期設定に復元するには、**Default Settings** をクリックします。

メンテナンスとエラー警告メッセージ

一般的なエラー警告の理解及び解決のために、以下の表を参照してください。

メンテナンスとエラー警告メッセージ

| メッセージ | 説明と 解決方法 |
|----------------------------|---|
| Label Not Taken | ラベルがラベルセンサーを妨げているため印刷を中止しました。ラベルを取り出し、印刷を再開してください。 |
| プリントヘッド | プリントヘッドが下がっています。 |
| Out of Ribbon | プリンタにリボン装着してください。 |
| Out of Media | プリンタにメディアを装着してください。 |
| Ribbon Installed | プリンタは感熱紙プリンタとして設定され、熱転写リボンが装着されています。リボンを取り外すか、プリンタを熱転写に設定してください。 |
| Printer in Pause Mode | フロントパネルから印刷が中断されました。 Print ボタンを押すと、印刷を再開します。 |
| Printer in Menu Mode | フロントパネルからメニューが入力されました。 Home ボタンを押して Ready 画面に戻ってください。 |
| Application Break | Fingerprint のみです。アプリケーションは非制御を破棄します。 |
| Print Job Complete | 印刷は正常に完了しました。 |
| Odometer (Printer) | プリンタは、警告前に印刷するメディアの量をメンテナンス警告の Odometer (Printer) で設定した制限に達しました。 |
| Odometer (User Resettable) | プリンタは、最後のリセットから印刷するメディアの量をメンテナンス警告の Odometer (User Resettable) で設定した制限に達しました。 |
| Printhead Too Hot | プリントヘッドが過熱状態で冷却が必要です。印刷が自動的に再開するのをお待ちください。 |
| Printhead Not Detected | プリンタがプリントヘッドを検知していません。プリントヘッドケーブルを確認してください。 |

メンテナンスとエラー警告メッセージ (*Continue*)

| メッセージ | 説明と 解決方法 |
|----------------------|---|
| Faulty Dot | プリント ヘッド がメンテナンス 警告設定の Faulty Dots で設定した値に達しました。プリント ヘッド を交換する必要がある場合があります。 |
| Replace Printhead | プリンタは、プリント ヘッド の交換前に印刷するメディアの量をメンテナンス 警告の Replace Printhead で設定した制限に達しました。プリント ヘッド を交換してください。 |
| Clean Printhead | プリンタは、プリント ヘッド の清掃前に印刷するメディアの量をメンテナンス 警 Clean Printhead で設定した制限に達しました。プリント ヘッド を清掃してください。 |
| No RFID Tag Found | RFID タグを検知できません。プリンタの RFID を無効にする必要があります。 |
| RFID Not Installed | タグへの書込みを試行していますが、プリンタは RFID に対応していません。RFID タグへの書込みを行うにはプリンタに RFID モジュールを装備する必要があります。 |
| Upgrading Firmware | プリンタはファームウェアのアップグレードを開始します。プリンタに何も送信しないでください。 |
| Printer is Rebooting | プリンタは再起動します。プリンタと通信を行う前に、プリンタが準備完了になるまでお待ちください。 |
| Started | プリンタは起動中です。 |

問題と 解決方法

起こりうる一般的な問題を理解し 処理するために、次の表を使用してください。

問題と 解決方法

| 問題 | 解決法 |
|---------------------|---|
| プリンタが正しくメディアを給紙しない。 | メディアコンポーネントからメディアを取り出し、メディアを再度給紙してください。 |

問題と 解決方法 (*Continue*)

| 問題 | 解決法 |
|--|--|
| プリンタが PC にシリアルポートで接続されているが、印刷できない。 | <p>以下の解決法を試行してください。</p> <ul style="list-style-type: none"> ・ シリアルポート 設定が正しく 設定されているか確認してください。 ・ シリアルケーブルのピンアウトが正しく、ケーブルが正常か確認してください。 ・ RS-232 用 Intermec ウィンドウズドライバをインストールしている場合、ドライバをアンインストールしてください。 |
| プリンタは PC にバーチャル COM ポートで接続されていて印刷が止まる。しかし、エラーがでず何かがおかしい。 | <p>bidirectional support (双方向性対応) が無効になっていることを確認してください。プリンタダイアログボックスで Ports タブをクリックし、Enable bidirectional support チェックボックスを外してください</p> |
| 印刷出力が弱い | <p>以下の解決法を順に試行してください。</p> <ul style="list-style-type: none"> ・ メディアの設定が使用しているメディアタイプに適しているか確認してください。 ・ コントラストが低すぎる場合があります。コントラストを上げてください。 ・ プリントヘッドを交換してください。 |
| 印刷出力に弱い部分がある | <p>以下の解決法を順に試行してください。</p> <ul style="list-style-type: none"> ・ メディアに異物がある場合があります。メディアを清掃または交換してください。 ・ メディアとリボンが正しいか確認してください。 ・ 高品質のメディアとリボンを使用しているか確認してください。 ・ コントラストが低すぎる場合があります。コントラストを上げてください。 |

問題と解決方法 (Continue)

| 問題 | 解決法 |
|---------------------------|---|
| 印刷出力が暗いまたはメディアに過度なにじみがある。 | <p>以下の解決法を順に試行してください。</p> <ul style="list-style-type: none"> ・メディアの設定が使用しているメディアタイプに適しているか確認してください。 ・コントラストが高すぎる場合があります。コントラストを下げてください。 ・プリントヘッド電圧が正しくないまたはエネルギー制御が不完全な場合があります。担当者に連絡してください。 |
| メディアに沿って黒い線がある。 | <p>プリントヘッドが汚れている場合があります。プリントヘッドを清掃してください。</p> |
| 印刷出力に白い直線がある。 | <p>以下の解決法を順に試行してください。</p> <ul style="list-style-type: none"> ・プリントヘッドが汚れている場合があります。プリントヘッドを清掃してください。 ・プリントヘッドにドット抜けがある場合があります。プリントヘッドを交換してください。 |
| ドットラインの一部がかけている。 | <p>以下の解決法を順に試行してください。</p> <ul style="list-style-type: none"> ・プリントヘッドが不完全な場合があります。プリントヘッドを交換してください。 ・ストロボ信号が消えている場合があります。担当者に連絡してください。 |
| 印刷出力の内部の端がなく なっている。 | <p>以下の解決法を順に試行してください。</p> <ul style="list-style-type: none"> ・メディアが正しく装着・整列されていない場合があります。メディアを再装着してください。 ・メディアマージンまたは X-start パラメータが低く設定されています。設定を上げてください。 |

問題と 解決方法 (*Continue*)

| 問題 | 解決法 |
|--|---|
| 印刷出力の内容が圧縮されている。 | 印刷速度が速すぎる場合があります。印刷速度を下げてください。 |
| 熱転写の出力に何も印刷されない。 | リボンのインクがコーティングされている面がメディアに面していない。リボンを再装着してください。 |
| ラベルをフィードまたは印刷する際、リボンが取り込まれない。代わりにプリンタの正面にこぼれる。 | 印刷方法がリボン (TTR) になっているか確認してください。 |
| リボンが壊れている。 | 以下の解決法を順に試行してください。 <ul style="list-style-type: none"> ・メディアの設定が使用しているメディアタイプに適しているか確認してください。 ・リボンが正しく装着されているか確認してください。リボンを再装着してください。 ・エネルギー制御が間違っている場合があります。担当者に連絡してください。 |
| イーサネットまたは無線ネットワーク接続が正しく動作しない。 | 以下の解決法を試行してください。 <ul style="list-style-type: none"> ・ネットワークケーブルがプリンタに正しく接続されているか、ケーブルがクロスオーバーケーブルではなく、ストレートケーブルであるか確認してください。 ・PCが正しく設定され、ネットワークに接続されているか確認してください。 ・プリンタのネットワーク設定が正しいか確認してください。 |
| プリンタウェブページに接続できない。 | プリンタをクロスオーバーネットワークケーブルで接続している場合、プリンタウェブページにアクセスするために、PCでウェブブラウザのプロキシ設定を無効にする必要がある場合があります。 |

問題と解決方法 (Continue)

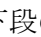


| 問題 | 解決法 |
|--|---|
| プリンタが RFID メディアをセットしているが、タグに書き込みができない。 | RFID メディアをセット後、プリンタに RFID メディアタイプを特定させるためにプリンタを再起動するか RFID キャリブレーションウィザードを実行してください。 |
| プリンタに RFID モジュールが装着されているが、メニューに RFID が表示されない。 | プリンタが RFID モジュールと正しく通信していない。担当者に連絡してください。 |
| RFID コマンドが動作しない。 | RFID が無効になっています。ウェブページまたはメインメニューから RFID を有効にしてください。 Settings (Main Menu) or Configure tab (web page) > System Settings > Manage I/O に進んでください。 |
| 通常の (RFID ではない) メディアの印刷速度が遅く、ラベル間で停止する。 | RFID が有効になっています。ウェブページまたはメインメニューから RFID を無効にしてください。 |
| RFID タグに書込むためにアプリケーションを使用していて、プリンタは VOID ラベルを印刷する。 | 以下の解決法を試行してください。 <ul style="list-style-type: none"> ・ プリンタが RFID メディアタイプを認識していない場合があります。プリンタを再起動するかメディアを実行する、若しくは RFID キャリブレーションウィザードを行ってください。 ・ タグ位置パラメータを変更する必要がある場合があります。 ・ アンテナへの出力 (フィールド 強) を調整する必要がある場合があります。 |
| “No RFID tag found.” のメッセージを受信する。 | 以下の解決法を試行してください。 <ul style="list-style-type: none"> ・ RFID メディアを使用しているか確認してください。 ・ タグ位置パラメータを変更する必要がある場合があります。 ・ タグが壊れている場合があります。別のラベルで印刷を実行してみてください。 |



問題と 解決方法 (*Continue*)

| 問題 | 解決法 |
|---|---|
| TAGREAD または TAGWRITE コマンドを送信する場合、以下のエラーメッセージを受信する。“Tag format error.” | TAGFORMAT は必要なパラメータの数を決定するオペレーションを定義します。TAGFORMAT を変更する必要があります。Intermec Fingerprint Command Reference Manual または IPL Command Reference Manual を参照してください。詳細は www.epcglobalinc.org を参照してください。 |

プリンタの初期設定復元

ハードウェアリセット実行で、プリンタを初期設定値に復元できます。

- 1 プリンタの電源を切ります。
- 2 プリンタラッチの片方または両方を前面に引き、ふたを持ち上げてください。
- 3 プリンタを起動します。
- 4 アイコンプリンタでは、アイコンパネルを見てください。最下段のアイコンが消灯した場合、 を押し続け、 を離し、 アイコンが点滅します。

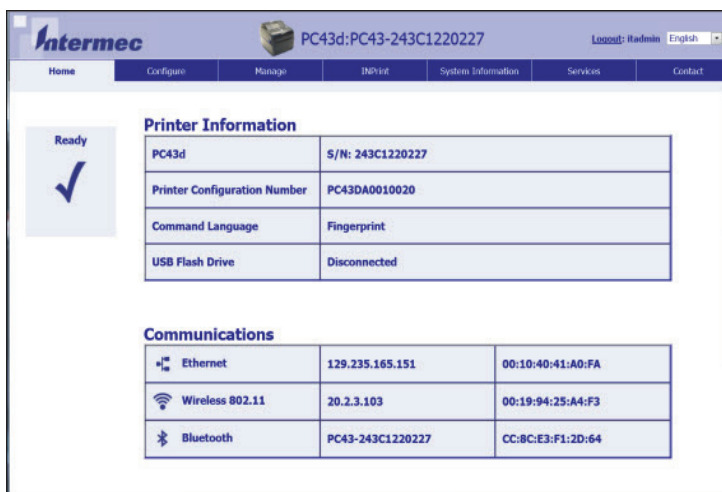
LCDプリンタでは、スタートアッププログレスバーを見てください。バーが画面の途中にある場合、 を押し続け、 を離し、スタートアップウィザードの最初の画面が表示されません。

- 5 プリンタのふたを閉じてください。初期設定が復元されました。LCDプリンタでは、スタートアップウィザードの手順に従ってください。

プリンタウェブページからの工場出荷状態の復元

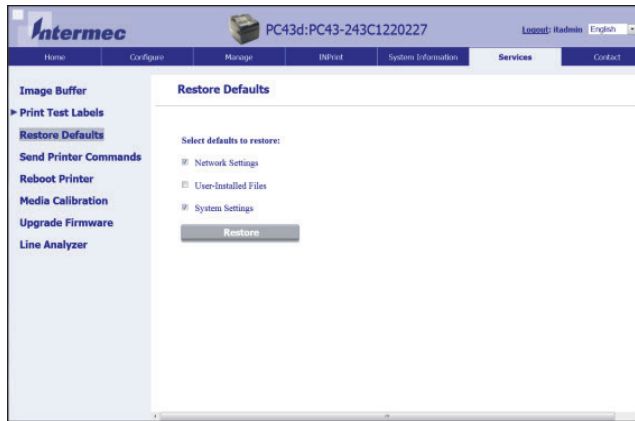
プリンタがイーサネットまたはWi-Fiネットワークに接続されている場合、プリンタウェブページで初期設定の復元ができます。

- 1 お使いの PC でブラウザを開いてください。
- 2 アドレスバーで、プリンタの IP アドレスを入力し、**Enter** を押してください。プリンタウェブページが開きます。



- 3 画面上部の **Login** をクリックしてください。ログイン画面が表示されます。
- 4 テキストフィールドに **Username** と **Password** を入力し、**Login** をクリックしてください。ユーザーネームの初期設定は itadmin、パスワードの初期設定は pass です。

5 Services タブの > Restore Defaults をクリックしてください。



6 復元したい設定を選択します。


- Network settings** チェックボックスにチェックを入れると、IPアドレスやネットワーク名のようなすべてのネットワーク接続の初期設定を復元します。
- User files** チェックボックスにチェックを入れると、プリンタメモリにアップロードしたすべてのファイルを消去します。
- System Settings** チェックボックスにチェックを入れると、メディア幅やメンテナンス警告のようなシステム設定の初期設定を復元します。




7 Restore Defaults をクリックしてください。

- Yes** をクリックして、続けてください。プリンタが再起動し、選択した設定が初期設定値で復元されます。

メインメニューからの工場出荷状態の復元

本項では、メインメニューからプリンタの設定を初期設定値にリセットする方法を説明します。ネットワーク初期設定の復元、インストールしたファイルの保存または削除、メディアタイプやシリアルポート設定のようなすべてのシステム設定の復元を選択できます。

- Ready 画面で  を押します。設定メニューが現れます。

- 2 **Tools > Restore Defaults** を選択してください。すべての項目が選択された初期設定値復元メニューが表示されます。変更なしに継続する場合、現在のネットワークとシステム設定が初期設定値として復元され、プリンタにアップロードしたファイルやプログラムはプリンタメモリから消去されます。
- 3 すべての初期設定値を復元するには、次のステップに進んでください。以下のように設定の変更も可能です。
 - ・ 現在のネットワーク設定を保持するには、**Network settings** チェックボックスのチェックを外してください。
 - ・ すべてのアプリケーション、フォントとプリンタにインストールした他のファイルを保持するには、**User files** チェックボックスのチェックを外してください。
 - ・ 現在のすべてのシステム設定を保持するには、**System Settings** チェックボックスのチェックを外してください。
- 4  を選択し、 を押します。
- 5 続けるには、 を押します。初期設定が復元され、プリンタが再起動します。プリンタが起動を完了すると、セットアップウィザードが開始します。手順に従ってウィザードを完了してください。

初期設定を復元せずにメインメニューに戻るには **No** を選択してください。初期設定を復元せずに初期設定値復元リストに戻るには **Cancel** を選択してください。

プリンタファームウェアのアップグレード方法

プリンタのファームウェアのアップデートを定期的に確認してください。ファームウェアのアップデートは、必要なバグ修正、機能追加がある場合があります。ファームウェアの最新版は、PC23 または PC43 プリンタダウンロードページ www.intermec.com からダウンロード可能です。以下を使用してファームウェアをアップグレードできます。

- ・ プリンタウェブページ
- ・ USB ストレージデバイス
- ・ USB メニュー

- ・ PrintSet 5。詳細については、PrintSet 5 オンラインヘルプをご覧ください。



補足: プリンタのファームウェアをアップグレード後、初期設定を復元してメディアセンサーを調整してください。

プリンタファームウェアアップデートのダウンロード

プリンタファームウェアをアップグレードする前に、Intermec ウェブサイトからアップグレードファイルをダウンロードする必要があります。

- 1 Intermec ウェブサイト www.intermec.com に行きます。
- 2 **Support** > **Downloads** をクリックしてください。
- 3 **Product Category**、**Product Family**、**Product** を使用し、PC23 または PC43 を選択してください。
- 4 **Submit** をクリックしてください。最新のソフトウェアが表示されます。
- 5 PC に最新のファームウェアバージョンをダウンロードします。

プリンタウェブページからのファームウェアアップグレード

プリンタウェブページからプリンタのファームウェアをアップグレードできます。ウェブページからプリンタを設定するには、プリンタの電源を入れ Wi-Fi またはイーサネットネットワークに接続する必要があります。

- 1 PC 上でブラウザを起動してください。
- 2 **Location** または **Address** フィールドで、プリンタの IP アドレスを入力し、**Enter** を押してください。プリンタウェブページが開きます。
- 3 画面右上部の **Login** をクリックしてください。ログイン画面が表示されます。
- 4 テキストフィールドに **Username** と **Password** を入力し、**Login** をクリックしてください。

- 5 **Services** タブをクリックし、**Firmware Upgrade** を選択してください。現在のファームウェアバージョンが表示されたファームウェアアップグレード画面が現れます。
- 6 **Browse** からアップグレードファイルを選択し、**Open** をクリックしてください。
- 7 **Upgrade** をクリックしてください。プリンタウェブページでプリンタにファームウェアがアップデートしていることを表示します。

USB ストレージデバイスからのファームウェアアップグレード

USB ストレージデバイスからプリンタのファームウェアをアップグレードできます。



補足: USB ストレージデバイスにはアップグレードファイル以外のファイルを格納しないことを推奨します。

- 1 USB ストレージデバイスが1つのパーティションでFAT16またはFAT32でフォーマットされているか確認してください。
- 2 弊社ウェブサイトからプリンタファームウェアをダウンロードしてください。
- 3 USB ストレージデバイスのルートディレクトリにファームウェアアップグレードファイル(通常 .bin フォーマット)をコピーしてください。
- 4 USB ホストポートにUSB ストレージデバイスを差し込みます。
- 5 プリンタを再起動してください。アップグレードファイルがプリンタメモリに読み込まれます。数分かかる場合があります。

LCD プリンタでは、アップグレードファイルが読み込まれた後、プリンタは再起動し Ready 画面が表示されます。プリンタが使用可能になります。

アイコンプリンタでは、アップグレードファイルが読み込まれるとアイコンパネルのメンテナンスアイコン以外のすべてのアイコンが点灯し、消灯します。アップグレードファイル



の読込後、プリンタは再起動し、Ready-to-Work インジケータが点灯します。

- ・ Ready-to-Work インジケータが点灯し続ける場合、アップグレードプロセスは終了し、プリンタは使用可能です。
- ・ Ready-to-Work インジケータが点滅している場合、アップグレードを完了するためにプリンタを再び再起動してください。
- ・ Ready-to-Work インジケータが消灯している場合、プリンタが再起動防止状態にあります。例えば、プリンタのふたが完全に閉まっていません。

USB メニューからのファームウェアアップグレード

LCD プリンタの場合、プリンタのファームウェアを USB メニューからアップグレードできます。この手順は、USB メニューから実行することを除いた USB ストレージデバイスからのファームウェアのアップグレードと異なります。

- 1 USB ストレージデバイスが 1 つのパーティションで FAT16 または FAT32 でフォーマットされているか確認してください。
- 2 弊社ウェブサイトからプリンタファームウェアをダウンロードしてください。
- 3 USB ストレージデバイスに /firmware ディレクトリを作成します。
- 4 USB ストレージデバイスの /firmware ディレクトリにファームウェアアップグレードファイル（通常 .bin フォーマット）をコピーしてください。
- 5 USB ホストポートに USB ストレージデバイスを差し込んでください。USB メニューが現れます。
- 6 USB メニューリストで、**Upgrade Firmware** を選択してください。

- 7 Upgrade Firmware リストで、ファームウェアアップグレードファイルを選択し、を押してください。“Upgrade Firmware?”メッセージが表示されます。
- 8 を押してアップグレードを開始してください。アップグレードが完了すると、プリンタは再起動し、Ready画面が表示されます。

6

プリンタのメンテナンス

本章では、PC23 および PC43 プリンタの基本的なメンテナンス方法について説明します。

プリントヘッドの清掃

プリントヘッドの寿命と印刷品質の為にプリントヘッドを定期的に清掃することは重要です。メディアを交換するたびにプリントヘッドの清掃を行ってください。クリーニングカードを使用して本手順でプリントヘッドを清掃してください。プラテンローラーまたは切り取りバーから残りかすを取り除く場合、イソプロピルアルコールを含ませた綿棒を使用してください。



注意：詰まったらベルや他の材料を剥がすために、硬い道具や鋭利な道具を絶対に使わないでください。プリントヘッドは精密で壊れやすいです。

- 1 プリンタの電源を切り、電源コードを抜いてください。
- 2 プリンタを開け、メディアとリボン（装着している場合）を取り出してください。
- 3 プrintヘッドの下にクリーニングカード差し込み、プリントヘッドを下します。
- 4 クリーニングカードを引き、プリントヘッドを上げます。
- 5 洗浄液の残りを溶かすために約30秒お待ちください。
- 6 必要な場合、手順3～5を繰り返してください。
- 7 必要な場合、プラテンローラーまたは切り取りバーをイソプロピルアルコールを含ませた綿棒で清掃してください。
- 8 部品が乾いたら、プリンタのメディア（とリボン）を交換してください。
- 9 プリンタを閉じ、電源を接続し、プリンタの電源を入れてください。

プリントヘッドの交換

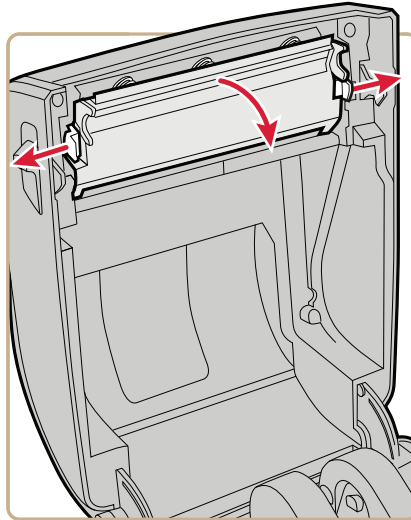
印刷の間、高速に過熱と冷却プロセスを行うためにプリントヘッドがすり減るため、定期的にプリントヘッドを交換する必要があります。どれくらいの頻度でプリントヘッドを交換する必要があるかは、どんなイメージタイプの印刷、使用する

るメディアまたはリボンのタイプ、プリントヘッドへのエネルギー量、印刷速度、印刷する部屋の温度のような要因に依存します。プリンタを再起動した際に、ファームウェアが新しいプリントヘッドを検知します。

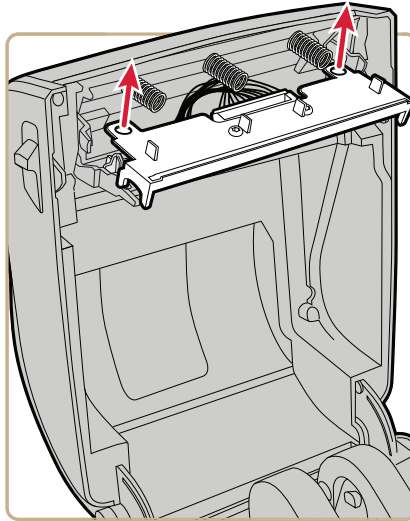
- 1 プリンタの電源を切り、電源コードを抜いてください。
- 2 プリンタラッチの片方または両方をプリンタの前面に引き、ふたを持ち上げてください。

熱転写プリンタでは、リボンを取り外してください。

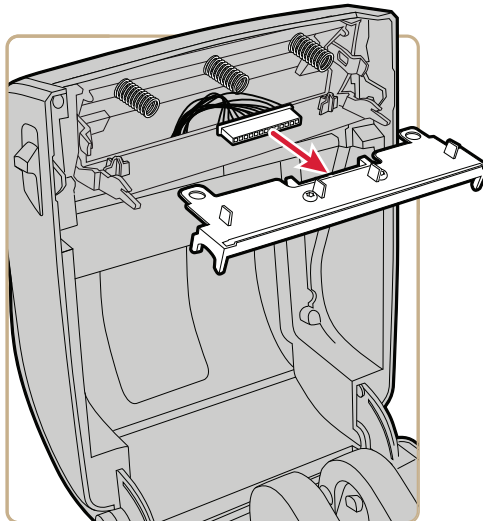
- 3 プrintヘッドが前にスライドするまで、プリントヘッドラッチを押してください。



- 4 注意してプリントヘッドを外にスライドさせてください。プリントヘッドはまだリボンケーブルにつながっています。



- 5 プrintヘッドからケーブルを外し、プリンタからPrintヘッドを取り外してください。





警告: プリントヘッドの表面に触れないでください。

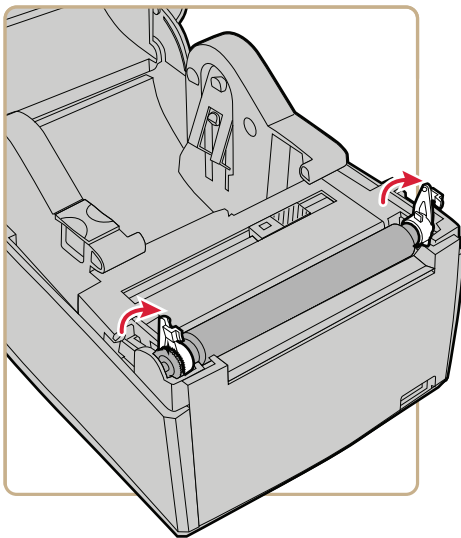
- 6 新しいプリントヘッドにリボンケーブルを接続してください。
- 7 プリントヘッドをプリンタ内のホルダにスライドさせてください。
- 8 プリントヘッドをロケータピンに押し入れてください。
- 9 プリンタのふたにプリントヘッドを上に向け、押し入れてください。プリントヘッドが正しい位置にある場合、プリントヘッドラッチがプリントヘッドの端でパチンとはまります。
- 10 熱転写プリンタでは、リボンを装着してください。
- 11 パチンと音がするまでふたを閉めてください。
- 12 テストラベルを印刷してください。

プラテンローラーの清掃

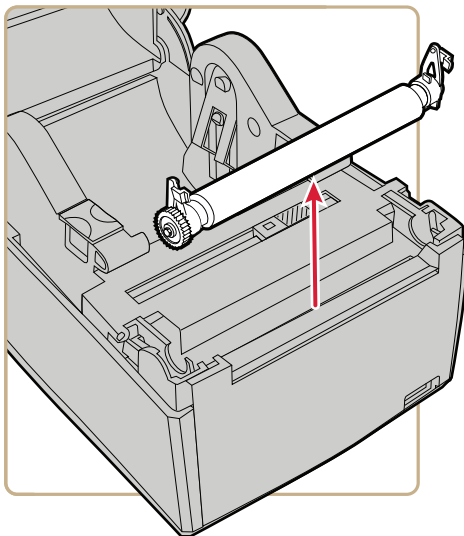
プリンタの標準メンテナンスの一部として、以下の手順に従ってプラテンローラーの取り外し、清掃、交換を行ってください。メディアを交換するたびに、プラテンローラーの残りかすの確認と清掃を行うことを推奨します。

- 1 プリンタの電源を切り、電源コードを抜いてください。
- 2 プリンタラッチの片方または両方をプリンタの前面に引き、ふたを持ち上げてください。
- 3 メディアを取り出します。

4 ローラーラッチを押し外し、上に傾けます。



5 プリンタからプラテンローラーを離すためにラッチを引き上げます。



6 イソプロピルアルコールを含ませた綿棒でローラーから残留粘着剤を取り除いてください。

- 7 ローラーを装着するために、ステップ4と5を逆に行ってください。
- 8 ラッチがきちっと装着されるまでラッチを押してください。
- 9 プリンタのメディアを交換してください。
- 10 パチンと音がするまでふたを閉めてください。

プリンタの外部の清掃方法

プリンタの外部をきれいにしておくようにしてください。外部をきれいにしておくことで、埃や異物がプリンタの内部への侵入や、プリンタ機能に影響を与えるリスクを減らします。

プリンタ外部を清掃する際、水か中性洗剤で湿らせた柔らかい布を使用してください。

プリンタの表面まわりをきれいにしておくようにしてください。

推奨クリーナー



Intermec は以下の掃除製品をテストし、PC23 と PC43 プリンターの外面に適合する製品として推奨します。

補足：PC43t の筐体外部を清掃するために、エチレングリコールを含む製品を使用しないでください。

推奨クリーナー

| 製造者 | 製品 | 使用するプリンタ |
|----------|---|---|
| Homax | Goo Gone | すべて |
| Johnson | Virex TB | すべて |
| Metrex | Cavi Wipes | すべて |
| 複数サプライヤー | 70%のイソプロピルアルコールアンモニウム塩化物、10%のエチレングリコールスクリーククリヤラ次亜塩素酸ナトリウム6% | すべて PC43t の筐体外部を清掃するために、エチレングリコールを使用しないでください。 |

推奨クリーナー (*Continue*)

| 製造者 | 製品 | 使用するプリンタ |
|----------------------------|--|----------|
| Orange-Sol | Multi-Use Citrus | すべて |
| PDI | SANI-CLOTH HB SANI-CLOTH PLUS SUPER SANI-CLOTH | すべて |
| PDI およびその他 | Alcohol Prep Pads | すべて |
| Quest Chemical Corporation | Grime Buster | すべて |
| Spartan | Super HDQL 10 | すべて |
| Surgipath | Cloro-Wipe Towelette | すべて |
| Techspray Renewal | Eco-Shower | すべて |
| Veridien | Viraguard® | すべて |
| Vernacare | Tuffiewipes | すべて |

A 仕様

本付録では、PC23 および PC43 プリンタの仕様を説明
します。

プリンタ仕様

PC23d 物理仕様

| | |
|-----------|--|
| 寸法: | 17.7 cm x 12.5 cm x 21.5 cm (6.97 in x 4.92 in x 8.46 in) |
| 重量: | 1.45 kg (3.20 lbs) |
| 電源コネクタ要求: | 100-240 VAC, 50-60 Hz, 60W |
| 動作温度: | 5 °C ~ 40 °C (41 °F ~ 104 °F) |
| 保管温度: | -40 °C ~ 60 °C (-40 °F ~ 140 °F) |
| 関連湿度: | 20 ~ 80% 結露なきこと |

PC23d 印刷速度、解像度、一般メディア仕様

| | |
|---------------|--|
| 印刷モード: | 感熱紙 |
| 印字速度(可変): | 203 dpi: 50 ~ 200 mm/sec (2 ~ 8 ips) 300 dpi: 50 ~ 150 mm/sec (2 ~ 6 ips) |
| 印刷解像度: | 203 dpi: 8ドット /mm 300 dpi: 11.8ドット /mm |
| 印刷幅: | 203 dpi: 54 mm (2.1 in) 最大 300 dpi: 56 mm (2.2 in) 最大 |
| メディア幅: | 15 ~ 60 mm (0.59 ~ 2.36 in) |
| ラベルロール直径(最大): | 127 mm (5 in) |
| ラベル長(最大): | 6.35 mm (.25 in) |
| ラベル間ギャップ長: | 2 ~ 10 mm (0.08 ~ 0.39 in) |
| 黒マーク長 | 3 ~ 10 mm (0.12 ~ 0.39 in) チケット 間 中央, 15% 最大反射率 |
| メディア厚: | 76.2 ~ 203 μm (3 ~ 8 mil)、フレキシブル リストバンド 10 mil まで(最大) |
| メディア密度: | 60 ~ 181 g/m ² |
| ライナー不透明(最大): | 76% (TAPPI T425) |
| ラベルストップセンサー: | メディアエッジの左から、LCD プリンタの中央右まで 4.5 mm まで調整可能(アイコンプリンタは中央固定) |

PC43d 物理仕様

| | |
|-----------|--|
| 寸法: | 16.8 cm x 18.0 cm x 21.5 cm (6.61 in x 7.09 in x 8.46 in) |
| 重量: | 1.72 kg (3.80 lbs) |
| 電源コネクタ要求: | 100-240 VAC, 50-60 Hz, 60 W |
| 動作温度: | 5 °C ~ 40 °C (41 °F ~ 104 °F) |
| 保管温度: | -40 °C ~ 60 °C (-40 °F ~ 140 °F) |
| 関連湿度: | 20 ~ 80% 結露なきこと |

PC43d 印刷速度、解像度、一般メディア仕様

| | |
|----------------|--|
| 印刷モード: | 感熱紙 |
| 印字速度(可変): | 203 dpi: 50 ~ 200 mm/sec (2 ~ 8 ips) 300 dpi: 50 ~ 150 mm/sec (2 ~ 6 ips) |
| 印刷速度(バッテリー電源): | 203 dpi: 50 ~ 150 mm/sec (2 ~ 6 ips) 300 dpi: 50 ~ 100 mm/sec (2 ~ 4 ips) |
| 印刷解像度: | 203 dpi: 8ドット /mm 300 dpi: 11.8ドット /mm |
| 印刷幅: | 203 dpi: 104 mm (4.09 in) 最大 300 dpi: 106 mm (4.17 in) 最大 |
| メディア幅: | 19.05 ~ 118 mm (0.75 ~ 4.65 in) |
| ラベルロール直径(最大): | 127 mm (5 in) |
| ラベル長(最大): | 6.35 mm (0.25 in) |
| ラベル間ギャップ長: | 2 ~ 10 mm (0.08 ~ 0.39 in) |
| 黒マーク長: | 3 ~ 10 mm (0.12 ~ 0.39 in) チケット 間 中央, 15% 最大反射率 |
| メディア厚: | 76.2 ~ 203 μm (3 ~ 8 mil) |
| メディア密度: | 60 ~ 181 g/m ² |
| ライナー不透明(最大): | 76% (TAPPI T425) |
| ラベルストップセンサー: | メディアエッジの左から、LCD プリ ンタの中央右まで 4.5 mm まで調整可 能(アイコンプリンは中央固定) |

PC43t 物理仕様

| | |
|-----------|--|
| 寸法: | 18.2 cm x 21.1 cm x 28.1 cm (7.17 in x 8.31 in x 11.06 in) |
| 重量: | 2.70 kg (5.95 lbs) |
| 電源コネクタ要求: | 100-240 VAC, 50-60 Hz, 60 W |
| 動作温度: | 5 °C ~ 40 °C (41 °F ~ 104 °F) |
| 保管温度: | -40 °C ~ 60 °C (-40 °F ~ 140 °F) |
| 関連湿度: | 20 ~ 80% 結露なきこと |

PC43t 印刷速度、解像度、一般メディア仕様 (□□)

| | |
|------------------|--|
| 印刷モード: | 熱転写または感熱紙 |
| 印字速度(可変): | 203 dpi: 50 ~ 200 mm/sec (2 ~ 8 ips) 300 dpi: 50 ~ 150 mm/sec (2 ~ 6 ips) |
| 印刷解像度: | 203 dpi: 8ドット /mm 300 dpi: 11.8ドット /mm |
| 印刷幅: | 203 dpi: 104 mm (4.09 in) 最大 300 dpi: 106 mm (4.17 in) 最大 |
| メディア幅: | 19.05 ~ 118 mm (0.75 ~ 4.65 in) |
| ラベルロール直径(最大): | 127 mm (5 in) |
| ラベル長(最大): | 6.35 mm (.25 in) |
| ラベル間ギャップ長: | 2 ~ 10 mm (0.08 ~ 0.39 in) |
| 黒マーク長: | 3 ~ 10 mm (0.12 ~ 0.39 in) チケット間中央, 15% 最大反射率 |
| メディア厚: | 76.2 ~ 203 μm (3 ~ 8 mil) |
| メディア密度: | 60 ~ 181 g/m ² |
| ライナー不透明(最大): | 76% (TAPPI T425) |
| リボン幅: | 25.4 ~ 110 mm (1 ~ 4.33 in) |
| ラベルロール直径(最大): | 68 mm (2.68 in) |
| リボンコア (I.D.): | 12.7 mm または 25.4 mm (0.5" または 1") |
| リボンコア長 (I.D.): | 110 mm (4.33 in) ノッチ |
| リボンインクコーティングサイド: | 外側のみ |

PC43t 印刷速度、解像度、一般メディア仕様 (□□)

ラベルストップセンサー メディアエッジの左から、LCD プリンタの中央右まで 4.5 mm まで調整可能 (アイコンプリンは中央固定)

メモリ

- ・ 128 MB フラッシュ
 - ・ 128 MB SDRAM
 - ・ (オプション) 32GB までの USB メモリ
-

サポート コマンド 言語

- ・ Fingerprint
 - ・ Direct Protocol
 - ・ Intermec Printer Language (IPL)
 - ・ ESim
 - ・ ZSim
 - ・ DSim
-

メディアセンサー

- ・ ラベルストップセンサー
 - ・ カバーオープン
 - ・ ラベル剥離 (カッターおよびラベルディスペンサーアクセサリ)
-

ネットワーク サービス

- ・ FTP
 - ・ HTTP サーバー
 - ・ SNMP
 - ・ Line Printer Remote Protocol (lpr)
 - ・ Telnet
 - ・ DHCP
 - ・ Ping
 - ・ IPSEC/IKEv2 over IPv6
 - ・ SSH
-

ユニバーサルフォント スケーリングテクノロジーと標準ラテンフォント

- ・ Monotype Century Schoolbook
 - ・ CG Times
 - ・ CG Times Bold
 - ・ Letter Gothic
 - ・ Andale Mono (WGL4)
 - ・ Andale Mono Bold (WGL4)
 - ・ Univers 55
 - ・ Univers Bold 65
 - ・ Univers Condensed Bold
 - ・ Univers Extra Condensed
 - ・ OCR-A
 - ・ OCR-B
-

対応フォント タイプ

- ・ TrueType
 - ・ OpenType
 - ・ Bitmap
-

地域フォント

- ・ 簡体字中国語(オプション)
 - ・ 繁体字中国語(オプション)
 - ・ キリル文字
 - ・ 韓国語(オプション)
 - ・ ラテン語
 - ・ ギリシャ語
 - ・ トルコ語
 - ・ ヘブライ語
 - ・ アラビック語
 - ・ バルト語
 - ・ Baltic Rim
 - ・ ベトナム語
 - ・ タイ語
-

対応グラフィックファイルタイプ

1ビット 色深度のみ対応:

- ・ PCX
 - ・ PNG
 - ・ GIF
 - ・ BMP
-

ドライバ

- ・ Microsoft Windows XP, Vista, Windows 7, Server 2003, Server 2008 対応
 - ・ 32ビット および 64ビット エディション
-

読取バーコード シンボル

1D バーコード シンボル

- ・ Codabar
- ・ Code 11
- ・ Code 39:
 - ・ Code 39 full ASCII
 - ・ Code 39 with checksum
- ・ Code 93
- ・ Code 128:
 - ・ Code 128 Subset A
 - ・ Code 128 Subset B
 - ・ Code 128 Subset C
 - ・ Code 128 UCC
- ・ DUN-14/16
- ・ EAN:
 - ・ EAN-8
 - ・ EAN-13
 - ・ EAN 128

- EAN 128 subset A
- EAN 128 Subset B
- EAN 128 Subset C
- HIBC 39
- HIBC 128
- Industrial 2 of 5:
 - Industrial 2 of 5 with checksum
- Interleaved 2 of 5:
 - Interleaved 2 of 5 with checksum
 - Interleaved 2 of 5 IATA
- ISBT-128
- Matrix 2 of 5
- Straight 2 of 5
- UPC:
 - UPC-A
 - UPC-D1
 - UPC-D2
 - UPC-D3
 - UPC-D4
 - UPC-D5
 - UPC-E
 - UPC Shipping container Code

アド オンバーコード :

- Add-on 2
- Add-on 5
- UPC-5 digits Add-on code

2D バーコード シンボル

- Aztec
- Code 16K
- Code 49

- ・ Data Matrix
- ・ Dot Code
- ・ Grid Matrix
- ・ GS1 DataBar (previously called RSS-14):
 - ・ GS1 DataBar Expanded
 - ・ GS1 DataBar Expanded Stacked
 - ・ GS1 DataBar Limited
 - ・ GS1 DataBar Stacked
 - ・ GS1 DataBar Stacked Omnidirectional
 - ・ GS1 DataBar Truncated
- ・ MaxiCode
- ・ MicroPDF417
- ・ MSI (modified Plessey)
- ・ PDF417
- ・ Planet
- ・ Plessey
- ・ Postnet
- ・ QR Code
- ・ USPS 4-State Customer Bar Code

コンポジット バーコード :

- ・ EAN-8 Composite (CC-A, CC-B)
- ・ EAN-13 Composite (CC-A, CC-B)
- ・ GS1 Composite (previously called EAN.UCC Composite)
- ・ UPC-A Composite (CC-A, CC-B)
- ・ UPC-E Composite (CC-A, CC-B)

テストラベル

本章ではテストラベルの情報を説明します。テストラベルは以下のようになります。

| Resident Fonts | |
|---------------------------------|------------------|
| Andale Mono | 123456789 |
| Andale Mono Bold | 123456789 |
| CG Times | 123456789 |
| CG Times Bold | 123456789 |
| Century Schoolbook Roman | 123456789 |
| IPLFONT0 | 123456789 |
| IPLFONT1 | 123456789 |
| IPLFONT2 | 123456789 |
| IPLFONT7 | 123456789 |
| Letter Gothic | 123456789 |
| OCR A | 123456789 |
| OCR B | 123456789 |
| Univers | 123456789 |
| Univers Bold | 123456789 |
| Univers Condensed Bold | 123456789 |
| Univers Extra Condensed | 123456789 |
| Downloaded Fonts | |
| None | |

フォント用サンプル構成ラベル

リソースラベル

| ラベル | 説明 |
|------------------|--|
| Applications | すべての Intermec ユーティリティプログラムとユーザーがインストールしたアプリケーション |
| Fonts | 既存フォントとユーザーがインストールしたフォント |
| Bar Code (バーコード) | 既存バーコード (一部ラベル表示) |

リソースラベル

| ラベル | 説明 |
|--------|--------------------------------|
| Images | 既存・ユーザーがインストールしたファイルを含む、すべての画像 |

プリンタインフォメーションラベル

| | 説明 |
|--------------------|--|
| Installed Hardware | <p>プリンタにあるハードウェアモジュールのリスト：</p> <ul style="list-style-type: none"> ・ メインロジックボード 構成番号 ・ 無線 802.11 MAC アドレス ・ イーサネット ・ シリアルポート ・ USB デバイス ・ USB ホスト ・ Bluetooth ・ サーマルプリント ヘッド ・ フロント パネル ・ リボン ・ 電源ユニット |
| Print Statistics | 印刷済みラベル数、オドメーター現在値、トータル印刷距離 |
| System Information | <p>汎用製品情報：</p> <ul style="list-style-type: none"> ・ ファームウェアバージョン ・ 製品名、構成番号、シリアル番号、システム名、コマンド 言語 ・ プrint ヘッド 解像度 ・ 平均Print ヘッド 抵抗 ・ トータルフラッシュメモリ と 空き領域 ・ トータル RAM と 空き RAM |

プリンタ設定ラベル

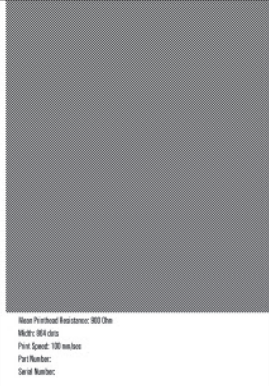
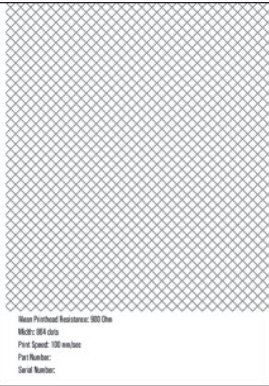
| ラベル | 説明 |
|---------------------|---|
| Media and Printing | メディア用現設定値: <ul style="list-style-type: none"> ・ メディア幅、長さ、X マージン ・ 選択されたメディアタイプ ・ 印刷方法 (TTR または DT) と 速度 ・ 開始・ 終了調整値 |
| Ethernet Setting | <ul style="list-style-type: none"> ・ MAC アドレス ・ プライマリ およびセカンダリ DNS サーバー ・ IPv4 設定: IP 割り 当て方法、IP アドレス、サブネット マスク、デフォルト ルーター、DHCP 応答型 ・ IPv6 設定: IP 割り 当て方法、IP アドレス |
| Serial Port Setting | <ul style="list-style-type: none"> ・ ボーレート ・ データビット ・ パリティ ・ ストップビット ・ フロー制御: ハードウェア、ENQ/ACK、XON/XOFF To、XON/XOFF From ・ 改行文字 |
| Bluetooth Setting | <ul style="list-style-type: none"> ・ Bluetooth MAC アドレス (人が読める およびバーコード フォーマット) ・ セキュリティ 状態 ・ デバイス名と 検索有効状態 ・ Passkey ・ Reserve ・ ScanNGo バーコード |

プリンタ設定ラベル



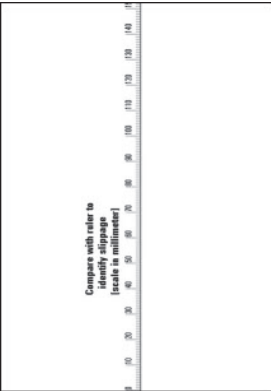
| ラベル | 説明 |
|----------------|--|
| Wi-Fi General | <ul style="list-style-type: none"> ・ IPアドレスと割り当て方法 ・ サブネットマスク ・ デフォルトルーター ・ DHCP Response ・ IPv6アドレスと割り当て方法 ・ 802.11 MACアドレス ・ ネットワーク名 (SSID) とタイプ ・ ローミングステータス ・ パワーモード ・ Channel ・ Hidden SSID 状態 ・ Country string ・ アクセスポイント MAC アドレス ・ RSSI |
| Wi-Fi Security | <ul style="list-style-type: none"> ・ Security Type ・ Association ・ PreShared Key ・ Network Key Index ・ ネットワークキー 1, 2, 3, 4 ・ User Name ・ Password ・ Anonymous Name ・ Inner Authentication ・ CA Certificate ・ Client Certificate ・ Client Key ・ Server Common Name 1 and 2 ・ Validate Certificate ・ PAC ・ Acquire PAC ・ Fast Roaming (CCKM) ・ Mixed Mode (Group = TKIP) ・ Supplicant State |

印刷品質ラベル


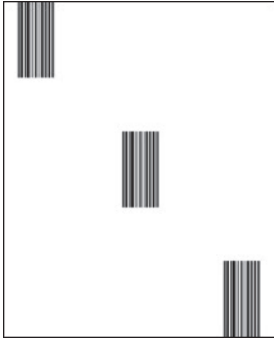
印刷品質ラベル

| ラベル | 説明 |
|---------|--|
| Chess |  <p>Chess label pattern: A solid dark gray area above a white area containing technical specifications.</p> <p>Maximum Printhead Resistance: 900 Ohm Media: 60# card Print Speed: 100 mm/sec Part Number: Serial Number:</p> |
| Diamond |  <p>Diamond label pattern: A diamond-shaped grid pattern above a white area containing technical specifications.</p> <p>Maximum Printhead Resistance: 900 Ohm Media: 60# card Print Speed: 100 mm/sec Part Number: Serial Number:</p> |

印刷品質ラベル

| ラベル | 説明 |
|----------------|--|
| <p>Pitch</p> |  |
| <p>Pyramid</p> |  |
| <p>Ruler</p> |  |

印刷品質ラベル

| ラベル | 説明 |
|--------------------|--|
| Bar Code (バーコード) |  |
| Wrinkle |  |

B

初期設定

本付録では、プリンタの初期設定について説明します。

初期設定

プリンタの初期設定を確認するために本付録を使用してください。以下の表はプリンタの初期設定です。プリンタを工場出荷時に戻す場合、このリストにある値を使用します。設定の順序はプリンタウェブページとメインメニューの構成を反映します。

Bluetooth 設定

本章ではプリンタの Bluetooth 設定について説明します。これらの設定を確認するためには：

- ・ プリンタメニューから、**Settings** > **Communications** > **Bluetooth** を選択してください。
- ・ プリンタウェブページから **Configure** タブをクリックし、**Communications** > **Bluetooth** を選択してください。

Bluetooth 設定

| 設定 | 説明 | 初期設定 |
|-------------|--|--|
| Security | プリンタへのデバイスがペアリングする場合のセキュリティレベルを選択します。 Authentication を選択した場合、パスキーを入力する必要があります。 Auth + Encrypt を選択した場合、パスキーの入力と通信の暗号化が必要です。 | Disable |
| Device Name | Bluetooth ネットワークでのプリンタを特定する名前を設定します。最大長は 16 文字です。 | プリンタモデル番号とシリアル番号。例： PC43-0000000411 |
| Discover | 他の Bluetooth デバイスがプリンタを検出できるか決定します。 | Enable |
| Passkey | プリンタへ Bluetooth デバイスがペアリングする場合のパスキーを設定します。範囲は 8 ～ 64 文字です。 | 1234 |

Bluetooth 設定 (*Continue*)

| 設定 | 説明 | 初期設定 |
|---------|--|---------|
| Reserve | プリンタが1つの Bluetooth デバイス用に確保されているかどうか決定します。最初にプリンタに接続した Bluetooth デバイスが他の接続試行をロックします。 | Disable |

ディスプレイとオーディオ設定

本章ではプリンタのディスプレイとオーディオ設定について説明します。これらの設定を確認するためには、

- ・ プリンタのメインメニューから **Settings > System Settings > Display** を選択してください。
- ・ プリンタウェブページから **Configure** タブをクリックし、**System Settings > Display** または **Audio** を選択してください。

ディスプレイとオーディオ設定

| 設定 | 説明 | 初期設定 |
|------------------|---|--------------|
| Brightness | 印刷画面の輝度を選択します。 | Medium |
| Idle Information | Idle モードの場合のプリンタスクリーンに表示される情報を選択します。 | IPv4 address |
| Time Format | プリンタに表示する時間のフォーマットを選択します。 | 24 Hour |
| Date Format | プリンタに表示する日付のフォーマットを選択します。 | dd/mm/yyyy |
| Menu Access | プリンタウェブページのメニューボタンにアクセス可能か決定します。 | Enable |
| PIN | Menu Access パラメータが PIN で有効に設定されている場合、プリンタウェブページのメニューボタンへアクセスを許可するパスワードを設定します。範囲は 4 ~ 16 文字です。 | 1234 |
| Screen Timeout | スクリーンセーバーが開始するまでの長さを選択します。 | Disable |
| Feed Key Access | プリンタキーパッドのフィードボタンが有効か無効か決定します。 | Enable |

ディスプレイとオーディオ設定 (*Continue*)

| 設定 | 説明 | 初期設定 |
|--------|-------------------|------|
| Volume | プリンタのボリュームを設定します。 | Off |

エラー・情報・注意警告設定

本章では、エラー・情報・注意警告と設定に関して説明します。

これらの設定を確認するには、プリンタウェブページから、**Configure** タブをから **Alerts > Error, Warning, or Information** をクリックしてください。

補足: これらの警告設定はプリンタメインメニューからは設定できません。



警告設定はエラー・情報・注意のそれぞれの警告に適応され、警告によって個別に設定されます。

警告設定説明

| | 説明 |
|--------------|---|
| Status | 警告が特定のプリンタイベントに送信されるか決定します。 |
| Delay Repeat | 警告が特定のプリンタイベントにどのくらいの頻度で送信されるか設定します。範囲は1～65535です。 |
| Delay Unit | 警告が送られる頻度を測定単位を選択します。 |
| Message | 特定のプリンタイベント用のそれぞれの警告と共に送られるメッセージを設定します。 |

エラー警告初期設定

| エラー警告 | ステータス | | | メッセージ |
|-----------------------|-------|------|-------------|-----------------------|
| | 有効 | 反復遅延 | 遅延単位 | |
| Out of Media | 有効 | 1 | Occurrences | Error - Out of media |
| Out of Ribbon | 有効 | 1 | Occurrences | Error - Out of ribbon |
| Printer in Pause Mode | 無効 | 1 | Occurrences | Printer in pause mode |

エラー警告初期設定 (Continue)

| エラー警告 | ステータス | 反復遅延 | 遅延単位 | メッセージ |
|------------------------|-------|------|-------------|--------------------------------|
| Printer in Menu Mode | 無効 | 1 | Occurrences | Printer in menu mode |
| Application Break | 無効 | 1 | Occurrences | Error - Application Break |
| RFID Not Installed | 無効 | 1 | Occurrences | Error -RFID not installed |
| プリントヘッド | 有効 | 1 | Occurrences | Error - Printhead lifted |
| Printhead Not Detected | 無効 | 1 | Occurrences | Error - Printhead not detected |

情報警告初期設定

| | ステータス | 反復遅延 | 遅延単位 | メッセージ |
|----------------------|-------|------|-------------|----------------------|
| Print Job Complete | 無効 | 1 | Occurrences | Print job complete |
| Started | 無効 | 1 | Occurrences | Printer is started |
| Printer is rebooting | 無効 | 1 | Occurrences | Printer is rebooting |

注意警告初期設定

| 注意警告 | ステータス | 反復遅延 | 遅延単位 | メッセージ |
|----------------------------|-------|------|-------------|--|
| Ribbon Installed | 無効 | 1 | Occurrences | Warning - Ribbon installed |
| Upgrading Firmware | 無効 | 1 | Occurrences | Warning - Upgrading firmware |
| Odometer (User Resettable) | 無効 | 1 | Occurrences | Warning - Odometer (User resettable) has reached a preset value. |
| Odometer (Printer) | 無効 | 1 | Occurrences | Warning - Odometer (Printer) has reached a preset value. |
| Replace Printhead | 無効 | 1 | Occurrences | Warning - Replace printhead |

注意警告初期設定 (*Continue*)

| 注意警告 | ステータス | 反復遅延 | 遅延単位 | メッセージ |
|-----------------|-------|------|-------------|----------------------------------|
| Clean Printhead | 無効 | 1 | Occurrences | Warning - Clean printhead |
| Faulty Dot | 無効 | 1 | Occurrences | Warning - Faulty dot is detected |

エラー警告

エラー警告はプリンタがメディア無しのように印刷を妨げられた場合に送られます。警告には以下が含まれます。

- ・ Out of Media
- ・ Out of Ribbon
- ・ Printer in Pause Mode
- ・ Printer in Menu Mode
- ・ Application Break
- ・ RFID Not Installed
- ・ プリントヘッド
- ・ Printhead Not Detected

情報警告

情報警告は印刷ジョブが開始された場合や、プリンタが再起動した際に送られます。警告には以下が含まれます。

- ・ Print Job Complete
- ・ Printer is Rebooting
- ・ Started (印刷ジョブが開始された場合送信)

注意警告

注意警告はプリントヘッドにメンテナンスが必要な場合や、オドメーターが現在値に達した場合などのプリンタがまもなく注意が必要となる場合に送られます。注意警告はプリンタファームウェアがアップグレードされる場合にも送られます。注意警告には以下が含まれます。

- ・ Ribbon Installed (プリンタが感熱紙印刷に設定されているが熱転写用にリボンが装着されている場合に送信。)
- ・ Ribbon Low
- ・ Upgrading Firmware
- ・ Odometer (ユーザーが再設定可)
- ・ Odometer (プリンタ)
- ・ Replace Printhead
- ・ Clean Printhead
- ・ Faulty Dot (プリントヘッドに低品質印刷を引き起こす誤りドットが検出された場合に送信。)

イーサネット 設定

本章ではイーサネット IPv4およびIPv6の設定を説明します。これらの設定を確認するためには、

- ・ プリンタメインメニューから、**Settings** > **Communications** > **Ethernet** を選択してください。
- ・ プリンタウェブページから **Configure** タブをクリックし、**Communications** > **Ethernet** を選択してください。

イーサネット 設定

| 設定 | 説明 | 初期設定 |
|-----------------------------|---|---------|
| (IPv4) IP Assignment Method | プリンタが IP アドレスを取得する方法を指定します。 | DHCP |
| (IPv4) IPAddress | TCP/IP ネットワーク (IPv4) でそれぞれのデバイスに割り当てられる独自のネットワーク・レベルアドレスを指定します。 | 0.0.0.0 |
| Subnet Mask | TCP/IP ネットワークで使用可能な IP アドレスの範囲を定める数を指定します。 | 0.0.0.0 |
| Default Router | デバイスが他のサブネットまたは行先不明にパケットを送るとき、使用されるルータの IP アドレスを指定します。 | 0.0.0.0 |

イーサネット 設定 (*Continue*)

| 設定 | 説明 | 初期設定 |
|-----------------------------|---|-----------|
| DHCP Response | プリンタがブロードキャストまたはユニキャストによって DHCP 応答を受信するかどうか指定します。 | Broadcast |
| (IPv6) IP Assignment Method | プリンタが IP アドレス (IPv6 ネットワーク用) を取得する方法を指定します。 | Automatic |
| (IPv6) IP Address | TCP/IP ネットワーク (IPv6) でそれぞれのデバイスに割り当てられる独特のネットワーク・レベルアドレスを指定します。 | Automatic |

一般システム設定

本章では一般システム設定について説明します。これらの設定を確認するためには、

- ・ プリンタメインメニューから、**Settings > System Settings > General** を選択してください。
- ・ プリンタウェブページから **Configure** タブをクリックし、**System Settings > General** を選択してください。

一般システム設定

| 設定 | 説明 | 初期設定 |
|-----------------------------|---|------------------------------------|
| System Name | プリンタのネットワーク認証名 (WINS 名) を設定します。 | プリンタモデル番号とシリアル番号。例えば、PC43-00000011 |
| System Location | プリンタの位置を設定します。 | Empty string |
| System Contact | プリンタ管理者の名前を設定します。 | Empty string |
| XML Response Mode | プリンタが印刷要求 (Telnet または HTTP 経由) への XML 応答を提供するか決定します。 | False |
| Display Language | (LCD プリンタのみ) スクリーン上にテキスト表示するためにプリンタが使用する言語を選択します。 | English |
| Display Language (Web Page) | ウェブページ上にテキスト表示するためにプリンタが使用する言語を選択します。 | English |
| Keyboard Input | プリンタに接続された外部キーボードの言語を選択します。 | U.S./U.K. |
| Time | 現在の時刻を設定します。 | System time |
| AM/PM | AM または PM を設定します。 | AM |
| Date | 現在の日付を設定します。 | System date |
| Sleep Timer | スリープモードに入るまでの待機時間を選択します。 | Disable |

一般システム設定 (*Continue*)

| 設定 | 説明 | 初期設定 |
|---------------------------|-------------------------------------|-------------------|
| Command Language | プリンタのコマンド言語を設定します。変更された場合、再起動が必要です。 | Fingerprint |
| Alert Notification Method | プリンタアラートをどのように知らせるか選択します。 | SNMP Trap + Email |
| Unit of Measure | いくつかの印刷パラメータを定義するための測定単位を選択します。 | Dots |

メディア設定

本章ではプリンタのメディア設定について説明します。これらの設定を確認するためには、

- ・ プリンタメインメニューから、**Settings** > **Printing** > **Media** を選択してください。
- ・ プリンタウェブページから **Configure** タブをクリックし、**Printing** > **Media** を選択してください。



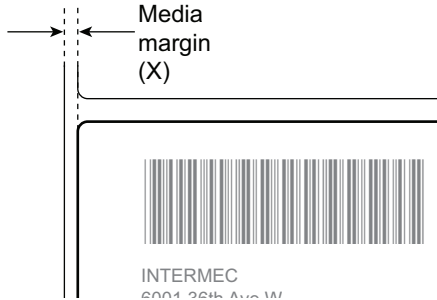
補足: ネットワークにないプリンタアイコンを使用している場合、メディア設定をするために USB 接続で PrintSet5 を使用する必要があります。

メディア設定

| 設定 | 説明 | 初期設定 |
|--------------|--------------------------|--|
| Media Type | プリンタに充填するメディアのタイプを選択します。 | Media With Gaps |
| Print Method | プリンタが使用している印刷方法を選択します。 | 熱転写プリンタ用 Ribbon (TTR) または感熱紙プリンタ用 No Ribbon (DT) |

メディア設定 (*Continue*)

| 設定 | 説明 | 初期設定 |
|------------------|---|----------|
| Media Margin (X) | プリントヘッドに沿ったラベルの左の端から印刷可能エリアの端までマーシンの幅を設定します。測定単位は測定パラメータの単位で定義されます。 | Variable |
| Media Width | メディア・マーシンの (X) からプリントヘッドまでの印刷可能エリアの幅を設定します。測定単位は測定パラメータの単位で定義されます。 | Variable |



メディア設定 (Continue)

| 設定 | 説明 | 初期設定 |
|---|---|----------|
| Media Length | ラベルの一端からプリントヘッドに最も近い端まで測定される印刷可能エリアを設定します。測定単位は測定パラメータの単位で定義されます。 | Variable |
|  | | |
| Clip Default | プリンタがラベルの印刷可能エリア外でアイテムを印刷するかどうか決定します。 オフに設定している場合、バーコードラベルがその部分の印刷可能エリアを超えるため印刷できない場合、プリンタはエラーを返します。On に設定している場合、プリンタはすべてのバーコードラベルを印刷しますが、読めないものや不完全ラベルも印刷する場合があります。 | Off |
| Start Adjust | ラベルを印刷する前にプリンタがフィード（正数）または戻す（負数）メディアの長さを設定します。測定単位は測定パラメータの単位で定義されます。範囲は -9999 ~ +9999 です。 | 0 |
| Stop Adjust | ラベルを印刷した後にプリンタがフィード（正数）または戻す（負数）メディアの長さを設定します。測定単位は測定パラメータの単位で定義されます。範囲は -9999 ~ +9999 です。 | 0 |
| Media Calibration Mode | メディアを調整するモードを選択します。プリンタがギャップ定義にトラブルがある、またはメディアにマークする場合、Slow を使用してください。 | Fast |

メディア設定 (*Continue*)

| 設定 | 説明 | 初期設定 |
|-----------------------|--|------|
| Length (Slow Mode) | Media Calibration Mode が Slow に設定されている場合、プリンタはメディア長プラス 10mm で印刷します。この値は印刷されるメディアの追加量を設定します。測定単位は測定パラメータの単位で定義されます。範囲は 0 ~ 3200 です。 | 0 |
| LTS Sensitivity Level | センサーから得られるラベルの感度を設定します。範囲は 0 ~ 14 です。 Cutter またはラベルディスペンサーが装着されている場合に対応します。 | 0 |

印刷品質設定

本章では印刷品質設定について説明します。これらの設定を確認するためには、

- ・ プリンタメインメニューから、**Settings > Printing > Print Quality** を選択してください。
- ・ プリンタウェブページから **Configure** タブをクリックし、**Printing > Print Quality** を選択してください。

印刷品質設定

| | 説明 | 初期設定 |
|-------------------|--|----------|
| Print Speed | プリンタがラベルを印刷する速度を設定します。測定単位は測定パラメータの単位で定義されます。 | 100 |
| Media Sensitivity | メディアとりボン用プリントヘッド熱ヘメディアの感度のレベルを設定します。 | Variable |
| Darkness | メディアとりボンの画像濃度を設定します。Media Sensitivity パラメータでこのパラメータを調整してください。範囲は 1 ~ 100 です。 | Variable |
| Contrast | -10% から +10% まで 2% の増加でラベルで印刷の黒さを調節します。 | +0% |

シリアルポート 設定

本章ではシリアルポート 設定を説明します。これらの設定を確認するために、

- ・ プリンタメインメニューから、**Settings** > **Communications** > **Serial** > **COM1** を選択してください。
- ・ プリンタウェブページから、**Configure** タブをクリックし、**Communications** > **Serial** を選択してください。



補足: これらの設定はプリンタが PC とシリアルで接続されている場合のみ使用できます。

シリアルポート 設定

| 設定 | 説明 | 初期設定 |
|-------------|--|---------|
| Baud Rate | シリアルポート の送信速度をビット / 秒 (bps) で表示します。 | 115200 |
| Date Bit | 文字またはバイト をビット 数で定義します。 | 8 |
| Parity | プリンタが送信されたデータの完全性をどのようにチェックするか指定します。 | None |
| Stop Bit | データ送信の終了を通知するためと文字列を再同期するために、すべての文字の最後に付けられるビット の数です。 | 1 |
| Hardware | ハードウェアフロー制御 (RTS/CTS) が装置とホスト の間でデータ送信率を管理するために使用されるかどうか特定します。 | Disable |
| ENQ/ACK | ソフトウェアフロー制御 (ENQ/ACK) が装置とホスト の間でデータ送信率を管理するために使用されるかどうか特定します。 | Disable |
| XON/XOFF To | ソフトウェアフロー制御 (XON/XOFF) が装置とホスト へのデータ送信率を管理するために使用されるかどうか特定します。 | Disable |

シリアルポート 設定 (*Continue*)

| 設定 | 説明 | 初期設定 |
|--------------------|---|---------|
| XON/XOFF From | ソフトウェアフロー制御 (XON/XOFF) が装置とホストからデータ送信率を管理するために使用されるかどうか特定します。 | Disable |
| New Line Character | 新しいラインに移動したことをホストに示すためにプリンタが繰り返す文字を定義します。 | CR/LF |

システム I/O 設定

本章ではプリンタのシステム I/O 設定について説明します。これらの設定を確認するためには、

- ・ プリンタメインメニューから、**Settings > System Settings > Manage I/O** を選択してください。
- ・ プリンタウェブページから **Configure** タブをクリックし、**System Settings > Manage I/O** を選択してください。

システム I/O 設定

| | 説明 | 初期設定 |
|-----------------|--|---------|
| Wireless 802.11 | プリンタが 802.11 無線を使用して通信するための許可を設定します。Wi-Fi+Bluetooth モジュールがインストールされているオプションのみ対応。 | Enable |
| Bluetooth | プリンタが Bluetooth を使用して通信するための許可を設定します。Wi-Fi+Bluetooth モジュールがインストールされているオプションのみ対応。 | Enable |
| RFID | プリンタが RFID を使用して通信するための許可を設定します。RFID モジュールがインストールされているオプションのみ対応。 | Enable |
| Virtual COM | USB ポート が仮想シリアルポートとして使用するか決定します。 | Disable |

システムネットワークサービス

本章ではプリンタから管理可能なネットワークサービスを列挙します。プリンタにイーサネットまたは無線モジュールが装備されている場合、メニューから **Manage Services** を確認できます。これらの設定を確認するためには、

- ・ プリンタメインメニューから、**Settings > System Settings > Manage Services** を選択してください。
- ・ プリンタウェブページから **Configure** タブをクリックし、**System Settings > Manage Services** を選択してください。

システムネットワークサービス

| | 説明 | 初期設定 |
|--------------|---|---------|
| Web Server | プリンタでウェブサーバーが有効か決定します。 | Enable |
| FTP | プリンタが File Transfer Protocol (FTP) を使用可能か決定します。 | Enable |
| Avalanche | プリンタが Wavelink Avalanche で管理可能か決定します。 | Enable |
| Net1 | プリンタが Telnet で Fingerprint と通信可能か決定します。 | Enable |
| SmartSystems | プリンタが Intermec SmartSystems Foundation で管理可能か決定します。 | Enable |
| SNMP | プリンタが SNMP を使用可能か決定します。 | Enable |
| LPR | プリンタが Line Printer Server (LPR) デーモンを使用可能か決定します。 | Enable |
| IKEv2 | プリンタが IKEv 2 を使用可能か決定します。 | Disable |
| SSH | プリンタが Secure Socket Handling (SSH) を使用可能か決定します。 | Enable |
| Telnet | プリンタが Telnet を使用可能か決定します。 | Enable |
| XML | プリンタが XML 印刷を使用可能か決定します。 | Enable |

システムメンテナンスアラート 設定

本章ではオドメーター距離のようなシステムメンテナンスアラート 設定を説明します。これらの設定を確認するためには、

- ・ プリントメインメニューから、**Settings > System Settings > Maintenance Alerts** を選択してください。
- ・ プリントウェブページから **Configure** タブをクリックし、**System Settings > Maintenance Alerts** を選択してください。

システムメンテナンスアラート 設定

| | 説明 | 初期設定 |
|----------------------------|---|------|
| Odometer (User Resettable) | このアラート が設定されている 場合、Odometer (変更可能) アラート が送信される 前にプリンタが印刷するメディアの長さ (メートル) を設定します。測定単位は測定パラメータの単位で定義されま ず。範囲は 0 ~ 4294967295 です。 | 0 |
| Odometer (Printer) | Odometer (プリント) アラート が送信さ れる 前にプリンタが印刷するメディアの 長さ (メートル) を設定します。測定単 位は測定パラメータの単位で定義されま す。範囲は 0 ~ 4294967295 です。 | 0 |
| Replace Printhead | このアラート が設定されている 場合、 Replace Printhead アラート が送信される 前にプリンタが印刷するメディアの長さ (メー トル) を設定します。測定単位は測 定パラメータの単位で定義されます。範 囲は 0 ~ 4294967295 です。 | 0 |
| Clean Printhead | このアラート が設定されている 場合、 Clean Printhead アラート が送信される 前 にプリンタが印刷するメディアの長さ (メー トル) を設定します。測定単位は測 定パラメータの単位で定義されます。範 囲は 0 ~ 4294967295 です。 | 0 |
| Faulty Dot | このアラート が設定されている 場合、 Faulty Dot アラート が送信される 前にプ リントヘッドにドットエラーの数を設定 します。範囲は 0 ~ 4294967295 です。 | 0 |

802.11 無線一般設定

本章では 802.11 の一般設定を説明します。これらの設定を確認するためには、

- ・ プリンタメインメニューから、**Settings** > **Communications** > **Wireless 802.11** > **General** を選択してください。
- ・ プリンタウェブページから、**Configure** タブをクリックし、**Communications** > **Wireless 802.11** を選択してください。

802.11 無線一般設定

| 設定 | 説明 | 初期設定 |
|---------------------|--|----------------|
| Network Name (SSID) | 無線ネットワークを定義します。通信を行うために、すべてのアクセスポイントと無線デバイスは大文字・小文字を区別する同じネットワーク名である必要があります。 | INTERMEC |
| Network Type | プリンタの無線動作を選択してください。 Ad Hoc モードではプリンタは他のプリンタと直接通信が可能です。 Infrastructure モードではプリンタはアクセスポイント経由で通信が可能です。 | Infrastructure |
| Roaming | プリンタのローミング傾向を制御します。プリンタの受信信号強度 (RSSI) のレベルが高くなれば、アクセスポイントをスイッチする傾向が減少します。 | Off |
| Power Mode | 無線用の電源管理設定を選択します。 Constant Awake は最大のスループットになりますが、一番電力を消費します。 Power Saving は電力を最小にしますが、スループットが最小になります。 Fast Power Saving は使用していない場合、電流を少なくするためにコンポーネントをオフにします。 | Constant Awake |
| Channel | データ転送で使用する Ad Hoc モードの無線共通チャンネルを設定します。範囲は 1 ~ 14 です。 | 1 |

802.11 無線一般設定 (*Continue*)

| 設定 | 説明 | 初期設定 |
|-------------|--|---------|
| Hidden SSID | 未許可のデバイスが無線ネットワークに接続するのを防ぐために隠された SSID を探す許可をするか決定します。 | Disable |

802.11 無線ネットワーク設定

本章では 802.11 IPv4 および IPv6 の設定を説明します。これらの設定を確認するためには、

- ・ プリンタメインメニューから、**Settings** > **Communications** > **Wireless 802.11** > **Network** > **IPv4** or **IPv6** を選択してください。
- ・ プリンタウェブページから、**Configure** タブをクリックし、**Communications** > **Wireless 802.11** を選択してください。

802.11 無線ネットワーク設定

| 設定 | 説明 | 初期設定 |
|-----------------------------|--|-----------|
| (IPv4) IP Assignment Method | プリンタが IP アドレス (IPv4 ネットワーク用) を取得する方法を設定します。 | DHCP |
| (IPv4) IP Address | IPv4 ネットワークでそれぞれのデバイスに割り当てられる独特のネットワーク・レベルアドレスを設定します。 | 0.0.0.0 |
| Subnet Mask | IPv4 ネットワークで使用可能な IP アドレスの範囲を定める数を設定します。 | 0.0.0.0 |
| Default Router | デバイスが他のサブネットまたは行先不明にパケットを送るとき、使用されるルータの IP アドレスを設定します。 | 0.0.0.0 |
| DHCP Response | プリンタがブロードキャストまたはユニキャストによって DHCP 応答を受信するかどうかを設定します。 | Broadcast |
| (IPv6) IP Assignment Method | プリンタが IP アドレス (IPv6 ネットワーク用) を取得する方法を設定します。 | Automatic |

802.11 無線ネットワーク 設定 (*Continue*)

| 設定 | 説明 | 初期設定 |
|-------------------|---|-----------|
| (IPv6) IP Address | IPv6 ネットワークでそれぞれのデバイスに割り当てられる独特のネットワーク・レベルアドレスを設定します。 | Automatic |

802.11 無線セキュリティ 設定

本章では 802.11 のセキュリティ設定を説明します。これらの設定を確認するためには、

- ・ プリンタメインメニューから、**Settings** > **Communications** > **Wireless 802.11** > **Security** を選択してください。
- ・ プリンタウェブページから、**Configure** タブをクリックし、> **Communications** > **Wireless 802.11** を選択してください。

802.11 無線セキュリティ 設定

| 設定 | 説明 | 初期設定 |
|--|---|--------------|
| Security Type | 無線の一致確認と無線ネットワークで通信を許可することを確認するためのプロトコルを選択します。 | None |
| Association | 無線ネットワークにアクセスするためのセキュリティ方法を選択します。 | Open/WEP |
| Pre-Shared Key | 無線ネットワーク上で認証するための無線を許可するパスワードを定義します。範囲は 8 ~ 64 文字です。 | None |
| Network Key Index | WEP セキュリティに使用するための有効なネットワークキーを選択します。範囲は 1 ~ 4 です。 | 1 |
| Network Key 1, Network Key 2, Network Key 3, Network Key 4 | WEP セキュリティに使用するネットワークキーを定義します。キーは ASCII または 16 進 (0x で始まる) で入力されます。 | Empty string |

802.11 無線セキュリティ設定 (*Continue*)

| 設定 | 説明 | 初期設定 |
|----------------------|---|--------------|
| User Name | プリンタがネットワークにログインするときの名前を設定します。範囲は 1 ~ 96 文字です。 | None |
| Password | プリンタがネットワークにログインするときのパスワードを設定します。範囲は 1 ~ 96 文字です。 | None |
| Anonymous Name | プリンタがネットワークにログインするための外部 EAP ユーザー名を設定します。最大長は 96 文字です。 | Empty string |
| Inner Authentication | EAP タイプが EAP-FAST、PEAP または TTLS の場合に使用される認証方法を選択します。 | MSCHAPv2 |
| CA Certificate | サーバー認証を確認する認証局 (CA) の名前を設定します。この CA はサーバー認証に署名するために使用されたものと同じである必要があります。 | intermec.pem |
| Client Certificate | EAP-TLS を使用するネットワークに認証するためにプリンタが使用するクライアント 認証名を設定します。最大長は 128 文字です。 | None |
| Client Key | EAP-TLS にプリンタが使用するプライベート キーを設定します。最大長は 128 文字です。認証を正しくインストールするために、certinstall.sh スクリプトを使用します。 | None |
| Server Common Name 1 | プライマリ 認証サーバーの認証名を設定します。この値が None の場合、Server Common Name 2 の値が使用されます。範囲は 1 ~ 96 文字です。 | None |
| Server Common Name 2 | セカンダリ 認証サーバーの認証名を設定します。この値が None の場合、Server Common Name 1 の値が使用されます。範囲は 1 ~ 96 文字です。 | None |

802.11 無線セキュリティ設定 (*Continue*)

| 設定 | 説明 | 初期設定 |
|-------------------------|---|--------------|
| Validate Certificate | EAP-TTLS、PEAPまたはEAP-TLSを使用する場合、その証明書を使用して認証サーバーの一致を確認するかどうか決定します。Validate Certificateを Yes にすることを推奨します。 | No |
| PAC | EAP-FAST 認証のために使われる Protected Access Credential(PAC) の名前を設定します。Acquire PAC が On で、現在インストールされている PAC がプリンタがネットワークへ認証することを失敗した場合、プリンターはこのファイルを使用します。 | eap-fast.pac |
| Acquire PAC | 自動 PAC ファイルプロビジョニングが EAP-FAST 認証用に On であるかどうか決定します。 | On |
| Fast Roaming (CCKM) | プリンタがサーバーで再認証なしで他のアクセスポイントへローミングできるかどうか決定します。CCKM のみが LEAP を使用した無線ネットワークで実行します。 | Disable |
| Mixed Mode (Group=TKIP) | プリンタがアクセスポイントの構成に依存したデータ暗号用 TKIP または AES のいずれかを使用できるかどうか決定します。 | Disable |

C

INPrint でのラベル印刷

本付録では、ラベルを印刷するための INPrint の使用方法を説明します。

INPrint ページ

ご利用のプリンタで Fingerprint または Direct Protocol 言語を使用している場合、INPrint ページは速く簡単に 1 つのラベルを印刷するためのサンプルウェブフォームを特長としています。リストからウェブフォームを選択し、そのラベル用にフィールドに情報を入力します。ラベルのプレビューと印刷ができます。

プリンタのファームウェアはあらかじめ定義されたいくつかのラベルフォーマットを含みます。独自のラベルフォーマットをプリンタにコピーすることも出来、このページから印刷ができます。



INPrint ラベルの印刷

プリンタがイーサネットまたはWi-Fiネットワークに接続されている場合、ウェブフォームに情報を入力することでラベルを印刷できます。プリンタウェブページからウェブフォームにアクセスできます。

- 1 お使いの PC でブラウザを開いてください。
- 2 **Location** または **Address** バーにプリンタの IP アドレスを入力し **Enter** を押してください。プリンタウェブページが開きます。
- 3 **INPrint** タブをクリックしてください。
- 4 印刷したいウェブフォームを選択してください。
 - ・ 自身でウェブフォームを作成した場合、**Customer Downloaded** をクリックし、リストのウェブフォームを選択してください。
 - ・ Resident (Intermec 提供) ウェブフォームの 1 つを使用するためには **Resident** をクリックし、リストのウェブフォームを選択してください。





- 5 必要な場合、ウェブフォームに情報をタイプしてください。
- 6 (オプション) スクリーンにラベルのプレビューをするには **Preview** をクリックしてください。
- 7 ラベルを印刷するには **Print** をクリックしてください。

定義済み INPrint ラベルフォーマット

定義済み INPrint ラベルフォーマットとサンプルイラスト

| フォーマット名 | サンプル |
|-----------------------|--|
| 203_returnadd_3x1.lbx |  |
| minimal.lbx |  |
| shipping.lbx |  |
| 203_in_demo_4x6.lbx |  |

定義済み INPrint ラベルフォーマットとサンプルイラスト
(Continue)

| フォーマット名 | サンプル |
|----------------------|---|
| 203_shipaddr_4x6.lbx |  |
| lifetest.lbx |  |

定義済み INPrint ラベルフォーマットとサンプルイラスト
(Continue)

| フォーマット名 | サンプル | | | | | | | | | | |
|--|--|--|---|-------|---------|-------|---------|-------|---------|----------------|--|
| 203_packslip_4x6.lbx | <table border="1"><tr><td>INTERMEC 6001 36th Ave W Everett WA USA 98203 ORDER NO: 1000 Item No. Description</td><td>PACKING SLIP Phone: 425-348-2600 SHIP DATE: 1-Feb-2012 Order Qty Pick Qty</td></tr><tr><td>PC23d</td><td>100 100</td></tr><tr><td>PC43d</td><td>250 250</td></tr><tr><td>PC43t</td><td>500 500</td></tr><tr><td colspan="2">TOTALS:</td></tr></table> | INTERMEC 6001 36th Ave W Everett WA USA 98203 ORDER NO: 1000 Item No. Description | PACKING SLIP Phone: 425-348-2600 SHIP DATE: 1-Feb-2012 Order Qty Pick Qty | PC23d | 100 100 | PC43d | 250 250 | PC43t | 500 500 | TOTALS: | |
| INTERMEC 6001 36th Ave W Everett WA USA 98203 ORDER NO: 1000 Item No. Description | PACKING SLIP Phone: 425-348-2600 SHIP DATE: 1-Feb-2012 Order Qty Pick Qty | | | | | | | | | | |
| PC23d | 100 100 | | | | | | | | | | |
| PC43d | 250 250 | | | | | | | | | | |
| PC43t | 500 500 | | | | | | | | | | |
| TOTALS: | | | | | | | | | | | |

Linux 著作権情報

このソフトウェアは以下の著作権者によって関連部分として提供されます。

| 著作権またはライセンス文 | ソースコードへのリンク |
|--|---|
| BlueZ – Bluetooth protocol stack for Linux | http://www.bluez.org |
| LPRng, IFHP, and LPRng Tool License | http://www.lprng.com |
| psplash – a lightweight framebuffer splashscreen for embedded devices | http://git.yoctoproject.org/cgit/cgit.cgi/psplash |
| udhop DHCP client | http://busybox.net/products.html |
| Copyright © 1997 Warren W. Gay VE3WWG | http://sourceforge.net/projects/wavplay/ |
| EINA–EFL data type library, Copyright © 2008 Cedric Bail | http://www.enlightenment.org |
| Copyright © 2008 Christian Kellner, Samuel Cormier–Iijima | http://www.gtk.org |
| Copyright © 2001, 2002 Brian Stafford <brian@stafford.uk.linux.net> | http://www.stafford.uklinux.net/libesntp/ |
| Copyright © 1996 Markus Franz Xaver, Johannes Oberhumer | http://www.oberhumer.com/opensource/lzo/ |
| Copyright © 2002 Nicolas Pitre Copyright © 2003 Texas Instruments, Inc. Copyright © 2003 Chris Larson. Copyright © 2004 Michael Opdenacker <michaelo@handhelds.org> Original version: Copyright © 2001 Russell King. | http://tslib.berlios.de/ |
| Mono compilers and tools. Copyright © 2001, 2002, 2003, Ximian and contributors. | http://www.mono-project.com/Main_Page |
| Copyright (C) 2003 WIDE Project. | https://fedorahosted.org/dhcpv6/ |
| Copyright (c) 2002–2008 Matt Johnston Portions copyright (c) 2004 Mihnea Stoenescu | https://matt.ucc.asn.au/dropbear/dropbear.html |
| Copyright (c) 2004, Jan Kneschke, incremental | http://www.lighttpd.org/ |
| Copyright (C) 1994–2008 Lua.org, PUC– Rio. | http://www.lua.org/ |

| 著作権またはライセンス文 | ソースコードへのリンク |
|---|---|
| Copyright (C) 2004, 2005 WIDE Project. | http://www.racoon2.wide.ad.jp/w/ |
| Copyright (C) 1995, 1996, 1997, 1998, and 1999 WIDE Project. | http://ipsec-tools.sourceforge.net/ |
| Copyright 1989, 1991, 1992 by Carnegie Mellon University | http://www.net-snmp.org/ |
| Derivative Work – 1996, 1998–2000 | |
| Copyright 1996, 1998–2000 The Regents of the University of California | |
| Copyright (c) 2001–2003, Networks Associates Technology, Inc | |
| Portions of this code are copyright (c) 2001–2003, Cambridge Broadband Ltd. | |
| Copyright © 2003 Sun Microsystems, Inc., 4150 Network Circle, Santa Clara, California 95054, U.S.A. | |
| Copyright (c) 2003–2010, Sparta, Inc | |
| Copyright (C) 2000–2011 Carsten Haitzler and various contributors | http://www.enlightenment.org/ |
| Copyright (c) 1999 – Carsten Haitzler (The Rasterman) | |
| Copyright (c) 2001, 2002, 2003, 2004, 2005, 2006 Expat maintainers. | http://www.libexpat.org/ |
| Copyright 2009 Intermec Technologies Corp. All rights reserved. | http://www.columbia.edu/kermit/ |
| Based on code from Frank Da Cruz's excellent book, <i>_Kermit: A File Transfer Protocol_</i> , Digital Press, 1986. | |
| Copyright (c) 1997 Eric S. Raymond | http://giflib.sourceforge.net/ |
| Copyright (C) 1991–1998, Thomas G. Lane. | http://www.ijg.org/ |
| Copyright 2006 Richard Wilson <richard.wilson@netsurf-browser.org> | http://www.netsurf-browser.org/projects/libnbsbmp/ |
| Copyright 2008 Sean Fox <dyntryx@gmail.com> | |
| Copyright (c) 1998–2009 Glenn Randers-Pehrson | http://www.libpng.org/pub/png/libpng.html |

著作権またはライセンス文

ソースコード へのリンク

Copyright (c) 1998-2007 The OpenSSL
Project.

<http://www.openssl.org/>

(C) 1995-2004 Jean-loup Gailly and Mark
Adler

<http://zlib.net/>

Copyright (c) 2003-2009, Jouni Malinen
<j@w1.fi> and contributors

このソフトウェアは市販性、特定目的との適合性、取引過程・利用・商慣習から生じる権利侵害がないことなどの点を含む(ただし必ずしもこれらに限定されない)明示または暗示の保証をすることなく提供するものです。著作権者等は直接的、間接的、付随的、特別な、典型的又は結果的な損害(代替品又は役務の提供及び調達、利用、データ若しくは利益の喪失、又は事業中断を含むが、これらに限られるものではない)について、それらの損害が生じたとしても、契約行為、厳格責任又は不法行為(過失その他を含む)のいずれの法的理論においても、またそういった損害発生の可能性を伝えられていても、いかなる場合もこのソフトウェアの利用から生じた一切の損害を負いません。



6001 36th Avenue West
Everett, Washington 98203
U.S.A.

tel 425.348.2600

fax 425.355.9551

www.intermec.com

© 2014 Intermec by Honeywell
All rights reserved.

PC23/PC43 デスクトッププリンタユーザーマニュアル



P/N 935-097-001