

Serie GKN

Sicherheits-Verriegelungsschalter

MERKMALE

- Zwangsöffnende Sicherheitskontakte
- Mehrfache Kontaktkonfigurationen
- Mechanisch kodierte Betätiger
- Durch drehbaren Kopf kann Betätiger von Vorderseite, Rückseite und zwei oberen Positionen ausgelöst werden
- Doppelt isoliert gemäß IEC 60947-5-1
- Drei Standardbetätiger sind verfügbar
- Kleine Gehäusegröße:
90 x 52 x 33 mm
- Kabeleinführungsöffnungen seitlich oder unterhalb
- Globale Zulassungen (BG, UL, CSA, und CE)

VORTEILE

- Entwickelt, um absichtliches Umgehen oder unbefugten Eingriff zu minimieren
- Drehbarer Kopf, mehrfache Kontaktkonfigurationen und Betätigungsschlüssel ermöglichen ein Standardangebot, um eine breite Auswahl der Anwendungsanforderungen zu erfüllen
- Die kleine Gehäusegröße bietet eine wertvolle Lösung für Anwendungen, bei denen der Platz begrenzt ist
- Drei Kontaktausführungen vereinfachen die Sicherheitsüberwachung
- Entwickelt für globale Akzeptanz

TYPISCHE ANWENDUNGEN

- Maschinenwerkzeug
- Holzbearbeitungsmaschinen
- Drucker/Papierbearbeitungsmaschinen
- Plastikformpressen
- Verpackungsmaschinen
- Ballenpressen



Der Sicherheits-Verriegelungsschalter der Serie GKN bietet eine erhöhte Zuverlässigkeit und einen hohen Wert in einer allgemein akzeptierten Gehäusegröße. Die verschiedenen Kabeleinführungsöffnungen, die Kontaktkonfigurationen, der flexible Schalter und der rotierende Kopf bieten die erforderliche Flexibilität, um besonderen Anwendungsanforderungen zu entsprechen.

GKN entspricht IEC 60947-5-1 und verfügt über UL, CSA, CE und BG Zulassungen.

⚠️ WARNUNG

MISSBRAUCH DER DOKUMENTATION

- Die in diesem Produktprospekt (Katalog) angegebenen Informationen dienen nur als Orientierungshilfe. Verwenden Sie dieses Dokument nicht als Information zum Installieren der Schutzeinrichtung.
- Vollständige Installations-, Betriebs- und Wartungsinformationen sind für jedes Produkt einzeln nachzulesen.

Das Nichtbeachten dieser Anweisungen könnte zu schweren Verletzungen oder zum Tod führen.

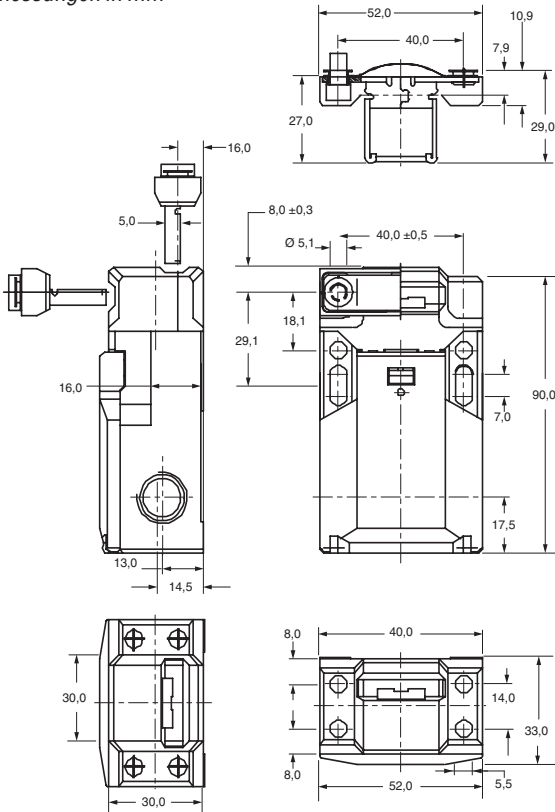
Serie GKN

Sicherheits-Verriegelungsschalter

Technische Daten

Mechanische Lebensdauer	>1 Million Arbeitsgänge
Schutzart	IP 65 / NEMA 4
Temperaturbereich	-30 °C bis +80 °C
Gehäusematerial	Glasfaserverstärktes Gehäuse aus Polyamid-Thermoplast mit einem UL94-V0 Rating
Ausziehkraft	10 Newtons (2.2 lbf)
Kontakte	Zwangsöffnung entspricht IEC 947-5-1 Kapitel 3
Kontaktbelastbarkeit	10 A @ 24 Vac, 10 A @ 110 Vac, 6 A @ 230 Vac 6 A @ 24 Vdc 2.5 kV max.
Kontaktwerkstoff	Einschwingtoleranz, NEMA A300 P300 Silbernickellegierung
Einschaltstoßstrom	Entspricht der Richtlinie IEC 947-5-1 ac15/dc 13
Anschlusstyp	Schraube
Max. Betätiger- geschwindigkeit	1 m / Sekunde
Min. Betätigerradius	Inline 150 mm; flexibel 50 mm
Gewicht	0.13 kg

Abmessungen in mm



Kabeleinführungs-
Gewinde

C M20x1.5

Schalteranordnung:

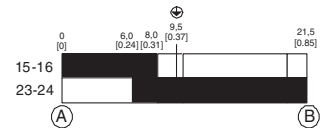
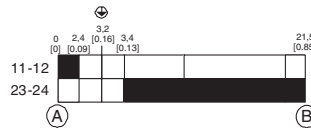
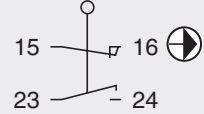
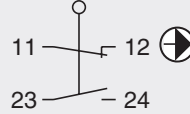
GKN

X

Kontakte

1 ÖFFNER/
1 SCHLIEBER
ÖFFNEN VOR SCHLIEBEN

1 ÖFFNER/
1 SCHLIEBER
SCHLIEBEN VOR ÖFFNEN



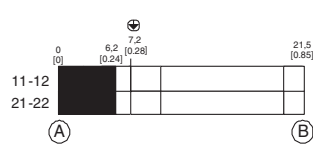
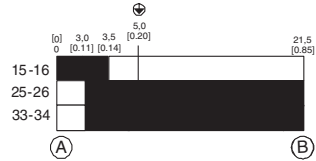
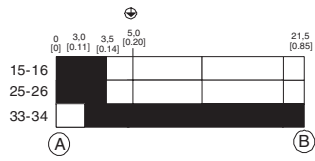
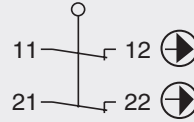
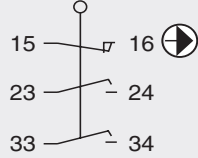
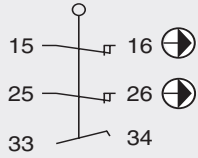
3

4

2 ÖFFNER/
1 SCHLIEßER
SCHLIEßEN VOR ÖFFNEN

1 ÖFFNER/
2 SCHLIEßER
SCHLIEßEN VOR ÖFFNEN

2 ÖFFNER



Nur seitliche Kabeleinführungsöffnungen

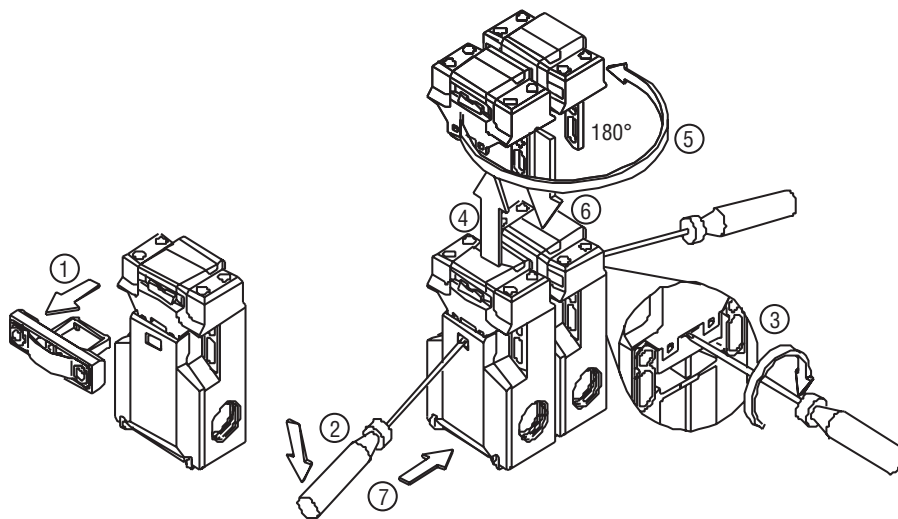
12

33

6

X

Ausrichtung des Betätigerkopfes *

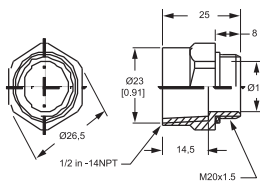


Vorne

L

- ① Betätigerschlüssel entfernen
- ② Schalterabdeckungsplatte mit Flachkopf-Schraubendreher öffnen
- ③ Kopf mit Flachkopf-Schraubendreher an der Hinterseite des Schalters lösen
- ④ Kopf entfernen
- ⑤ Kopf drehen
- ⑥ Kopf aufsetzen
- ⑦ Abdeckung schließen und Kopf sichern

*Hinweis: Ausrichtung des Kopfs auf Rückseite des Schalters ist auf Anfrage erhältlich; es gelten Mindestbestllmengen.



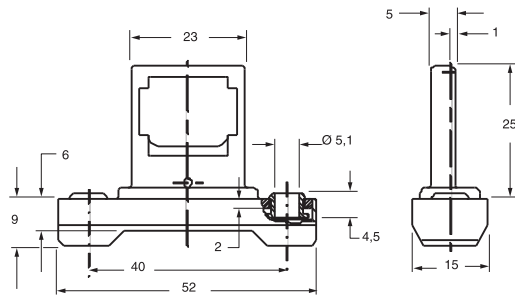
GKZ8B

Hinweis:

- 1- Alle Abmessungen dienen nur als Referenz
- 2- Material: Thermoplast

X

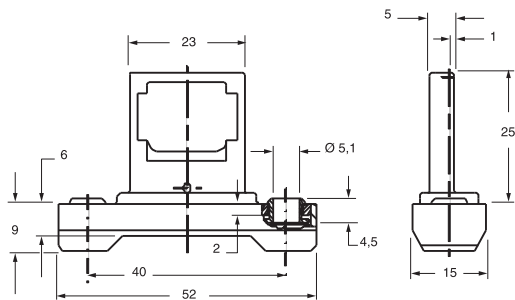
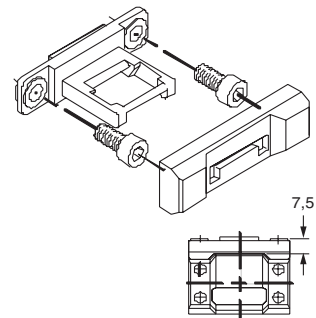
Schüssel



GKZB1
Hinweis:
1- Alle Abmessungen dienen nur als Referenz
2- Material: Edelstahl/Kunststoff
3- Mindestausschlagradius: 150 mm

Standard SS

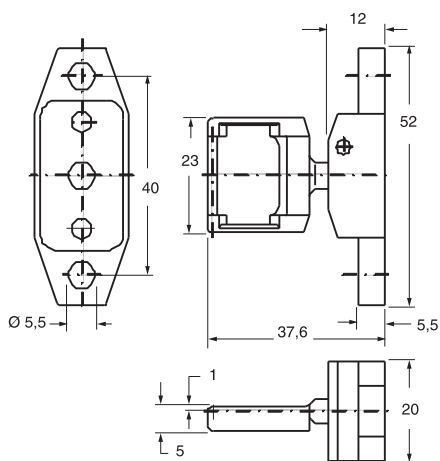
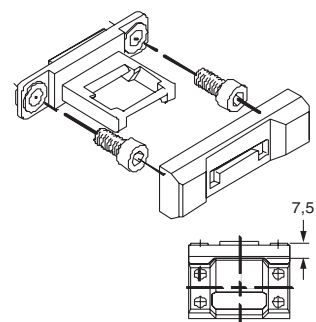
1



GKZB2
Hinweis:
1- Alle Abmessungen dienen nur als Referenz
2- Material: Thermoplast

Standardthermoplast

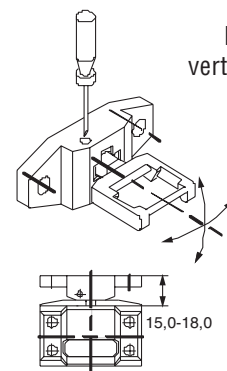
2



GKZB6
Hinweis:
1- Alle Abmessungen dienen nur als Referenz
2- Material: Edelstahl/Messing
3- Mindestausschlagradius: 150 mm

Horizontal und vertikal einstellbar

6



Schlüsselanordnung:

+ **GKZB**

X

Garantie und Haftungsansprüche

Honeywell garantiert für seine hergestellten Produkte fehlerfreies Material und Qualitätsarbeit. Garantie-Informationen erhalten Sie von Ihrer nächstgelegenen Niederlassung. Wenn Produkte mit Garantie innerhalb der Garantiefrist an Honeywell zurückgesendet werden, ersetzt oder repariert Honeywell kostenlos die Teile, die als fehlerhaft angesehen werden. Das vorangegangene gilt also einzige Entschädigung des Käufers und **ersetzt all anderen ausdrücklichen oder stillschweigenden Garantien, einschließlich Qualitäts- und Sachmängelhaftung.**

Obwohl Honeywell persönliche und schriftliche Anwendungshilfe sowie Informationen über die Honeywell Website bietet, ist es die Entscheidung des Kunden, ob das Produkt sich für die entsprechende Anwendung eignet.

Die von uns bereitgestellten Informationen in dieser Druckschrift halten wir für exakt und zuverlässig. Wir übernehmen jedoch keine Haftung für deren Anwendung.

Vertrieb und Service

Anwendungshilfe, aktuelle technische Daten, Preisangaben oder den Namen des nächstgelegenen Vertragshändlers erhalten Sie von Ihrer nächstgelegenen Niederlassung oder telefonisch unter:

Deutschland

Hauptverwaltung
Honeywell AG
Kaiserleistraße 39
D-63067 Offenbach
Sensorline:
Tel. (0 69) 80 64-4 14
Fax (0 69) 80 64-2 85
E-Mail: sensorline@honeywell.com

Österreich

Hauptverwaltung
Honeywell Austria Ges.m.b.H.
Handelskai 388
A-1023 Wien
Tel. (01) 7 27 80-0 *
Fax (01) 7 27 80-3 37

Honeywell Austria Ges.m.b.H.
Messendorfer Strasse 72
A-8041 Graz/Steiermark
Tel. (0316) 40 01 23
Fax (0316) 40 01 7

Honeywell Austria
Gesellschaft mbH
Lederergasse 88
A-4020 Linz
Austria
Tel. (0 732) 78 12 10 - 0
Fax (0 732) 78 12 10 500

Schweiz

Honeywell AG
Honeywell-Platz 1
CH - 8157 Dielsdorf
Tel. (01) 855 24 40
Fax (01) 855 24 45

Honeywell AG
Telefon: +(41) 1 839 25 25
Fax: +(41) 1 831 03 14

INTERNET: www.honeywell.com/sensing
E-mail: info.sc@honeywell.com

Diese Druckschrift ist kein Bestandteil eines Vertrages zwischen uns und unseren Kunden. Änderungen der technischen Daten sind ohne Vorankündigung vorbehalten. Der Einbau unserer Produkte und ihre Nutzung in Sicherheitsanweisungen liegen in der Verantwortung des Kunden. Detaillierte Maßzeichnungen aller aufgezeigten Produkte erhalten Sie auf Anfrage.

© 2004 Honeywell International Inc. All rights reserved.

Honeywell

Honeywell
21 Chemin du Vieux Chêne
38240 Meylan Cedex
France

Honeywell
11 West Spring Street
Freeport, Illinois 61032
USA