

Ventilpositionsanzeige

VPX-Serie

32321149

Ausgabe D

Datenblatt



BESCHREIBUNG

Die Schalter der VPX-Serie mit Ventilpositionsanzeige sind speziell für den Außenbereich in potenziell gefährlichen Bereichen gebaut. Die Schaltergehäuse sind so konstruiert, dass sie dem Druck einer internen Explosion standhalten. Flammenpfade kühlen die Explosionsgase auf eine Temperatur ab, die niedriger ist als die niedrigste sichere Betriebstemperatur für das umgebende Gas. Die Modelle der VPX-Serie mit induktiven Näherungsschaltern sind eigensicher. Unabhängig davon, wo die Maschine bzw. die Anlage entwickelt, gebaut oder installiert wird, genügen die Produkte der VPX-Serie allen erforderlichen behördlichen Genehmigungen.

Die Schalter der VPX-Serie sind standardmäßig mit einem robusten Aluminium-Druckgussgehäuse ausgestattet. Dieses Gehäuse ist witterungsbeständig für den Gebrauch im Außenbereich und entspricht neben anderen NEMA-Gehäuseschutzklassen den Anforderungen gemäß NEMA 4X zum Schutz vor Korrosion.

Die O-Ring-Abdichtungen des Produkts machen das Gehäuse regendicht und befinden sich außerhalb der erforderlichen Flammenpfade, sodass die Explosionsschutzanforderungen eingehalten werden. Die Schalter der VPX-Serie sind in verschiedenen Farb- und Winkelausführungen erhältlich und aus allen Richtungen gut sichtbar. Sofern nicht anders geordert, können alle Basisschalter im Uhrzeigersinn oder entgegen dem Uhrzeigersinn betätigt werden.

DIFFERENZIERUNG

- Dank zahlreicher Schutzklassen (Ingress Protection und NEMA) sind die Schalter der VPX-Serie vor allen möglichen Bedingungen im Außenbereich geschützt.
- Die Schalter der VPX-Serie sind als flammfest, explosionsgeschützt und eigensicher (optional) zertifiziert, wodurch sich das Produkt für den sicheren Einsatz in den verschiedensten potenziellen Gefahrenbereichen eignet.
- Durch sein Sicherheitsintegritätslevel (SIL3-Zertifizierung) werden die Schalter der VPX-Serie im Vergleich zu Mitbewerberprodukten in die höhere Sicherheitskategorie eingestuft.

MERKMALE

- Die Schalter der VPX-Serie sind gemäß ATEX, IEC Ex, CE, cULus, NEPSI und KOSHA für globale Anwendungsbereiche zertifiziert, die einen Schutz vor explosiven Gasen, Dämpfen und Verbrennungstäuben erfordern.
- Aluminium-Druckgussgehäuse sowie verschiedene Abdichtungen (NEMA 4, 4X, 6 und 13) gewährleisten, dass die Schalter der VPX-Serie für Regen, Wind, Schnee, Eis und Staub geeignet sind.
- Großer Betriebstemperaturbereich von -40 °C bis 80 °C (siehe Tabelle 1 für detaillierte Daten)
- Die Ausführungen der Schalter der VPX-Serie mit Näherungsschaltern sind als eigensicher eingestuft.
- Gut geeignet für bis zu 500.000 Betätigungszyklen
- Verfügbar mit Anzeigen in verschiedenen Farben, die aus allen Richtungen gut sichtbar sind

VORTEILE FÜR DEN KUNDEN

- Zertifizierung gemäß cULus, ATEX, IEC EX, NEPSI und KOSHA für gefährliche (explosionsgefährdete) Umgebungen
- Diese speziell für den Endbenutzer entwickelten Schalter ermöglichen das Erstellen benutzerfreundlicher Schnittstellen mit vielen Anwendungsmöglichkeiten, um den Herausforderungen der verschiedensten Umgebungen gerecht zu werden.
- Witterungsbeständig gemäß NEMA- und IP-Schutzklassen
- Zuverlässig und exakt
- Erhältlich sowohl als Schnappschalter als auch als eigensichere, induktive Näherungsschalter

ANWENDUNGSMÖGLICHKEITEN


- Küstengetreide und Doppelladerampen
- Öl- und Gasquellen
- Raffinerien
- Kraftstofflager
- Bergbau
- Petrochemie- und Chemieanlagen
- Abwasseraufbereitungsanlagen
- Produktionsleitungsnetze für Öl und Gas
- Abfüll-/Mischanlagen für Farbe
- Aufbereitungsanlagen für Pharmazeutika und Arzneimittel
- Lebensmittel- und Getränkeindustrie
- Herstellungsanlagen für Pestizide
- Färbe- und Appreturanlagen für Textilien
- Herstellungsanlagen für Bleibatterien

PORTFOLIO

Die VPX-Serie ergänzt die CX-Serie von Schaltern mit Ventilpositionsanzeige zur Nutzung in Gefahrenbereichen. Das Standardangebot der VPX-Serie ist für entzündliche Gase, Dämpfe und Verbrennungstäube zertifiziert. In der VPX-Serie sind (optional) auch eigensichere Ausführungen erhältlich. Klicken Sie [hier](#), um das gesamte Produktportfolio anzuzeigen.

Ventilpositionsanzeige, VPX-Serie

Tabelle 1. Technische Daten

Merkmals	Parameter
Serienname	VPX-Serie
Produkttyp	Ventilpositionsanzeige
Gehäusematerial	Aluminium mit Schutzlackierung
Gehäusemaße	152,3 mm H x 140 mm B x 140 mm T [6,0 in H x 5,5 in B x 5,5 in T] Ref.
Betriebstemperatur	Versionen mit vier elektromechanischen Schaltern: -40 °C bis 50 °C [-40 °F bis 122 °F] Versionen mit zwei elektromechanischen Schaltern: -40 °C bis 60 °C [-40 °F bis 140 °F] Versionen mit Näherungsschaltern: -40 °C bis 80 °C [-40 °F bis 176 °F]
Abdichtung	NEMA 4, 4X, 6 und 13 gemäß UL 50E; IP66 gemäß IEC 60079-0; IP67 gemäß IEC 60529 (selbst zertifiziert von Honeywell)
Behördliche Zulassungen:	cULus, ATEX, IEC EX, CE, NEPSI, KOSHA      
Explosionsschutzkennzeichnungen für Gefahrenbereiche	Nordamerika: Unterklasse 1, Klasse I, Gruppen B, C und D (Gase) Unterklasse 1, Klasse II, Gruppen E, F und G (Stäube) ATEX/IEC Ex: II 2 G, II 2 D (ATEX-Kennzeichnung) Ex db IIC T6 Gb (Gas) Ex tb IIIC T85°C Db (Staub) Ta -40 °C bis +50 °C (Schaltercode 4A oder 4B) Ta -40 °C bis +60 °C (Schaltercode 2A oder 2B)
Eigensicherheitskennzeichnungen für Gefahrenbereiche	Die Ausführungen der Schalter der VPX-Serie mit Näherungsschaltern sind als eigensicher gekennzeichnet: Nordamerika: Nicht verfügbar ATEX/IEC Ex: II 1 G, II 1 D (ATEX-Kennzeichnung) Ex ia IIC T4 Ga (Gas) Ex ia IIIC T135°C Da (Staub) Ta -40 °C bis 80 °C
Visuelle Anzeige	In verschiedenen Farb- und Winkelausführungen erhältlich. Aus allen Richtungen gut sichtbar.
Schaltvermögen	Versionen mit Schnappschaltern: UL-Nennwert: 15 A, 150 V~ CE-Kennzeichnung: 16 A, 250 V~ 10 A, 250 V~ 0,5 A, 250 VDC 0,5 A, 250 VDC Modelle mit eigensicheren Schnappschaltern: Schaltelektfunktion: NAMUR, NC Nennspannung: 8,2 V Stromaufnahme (Ein) ≤ 1 mA Stromaufnahme (Aus) ≥ 3 mA
Mechanische Lebensdauer	min. 500.000 Schaltspiele
Sicherheitsintegritätslevel (SIL)	SIL 3 gemäß IEC 61508-2. MCTF-Anforderungen (Mean Cycle To Failure): Mechanische Lebensdauer MCTF: 500.000 Schaltspiele Elektrische Lebensdauer MCTF Näherungsschalter: 50.000 Schaltspiele Elektrische Lebensdauer MCT elektromechanische Schalter belastet mit 16 A, 250 V~: 25.000 Schaltspiele Elektrische Lebensdauer MCT elektromechanische Schalter belastet mit 0,5 A, 250 VDC: 10.000 Schaltspiele
Stoßfestigkeit	IEC 60068-2-27; Sinushalbwellen, 50 g, 11 ms, 3 Achsen
Schwingfestigkeit	IEC 60068-2-6; 10 Hz bis 59 Hz mit 1,5 mm Spitze-zu-Spitze, 60 Hz bis 500 Hz bei 5 g, 7,5 min. Wobbelbewegungen, 20 Wobbelbewegungen pro Achse
Produktgewicht	2,4 kg [5,2 lb] (ca.)

Ventilpositionsanzeige, VPX-Serie

Abbildung 1. Produktbezeichnungen

VPX	1	C	2A	A	GR	1	A	2A	1	- - -
Serie	Gehäusematerial	Ursprung und Zertifizierungen	Schalteoptionen	Anzeigewinkel	Farbe der Anzeige	Wellenende	Wellenrotation	Kabeleinführung	Anzahl der Blindstopfen	Spezialanfertigungen
VPX-Serie Ventilpositionsanzeige	1 Aluminium	A China (Standard) IEC Ex, ATEX, CE, NEPSI	2A 2x Sprungschaltung, einpoliger Wechsler	A 45°	GR Grün (geöffnet) Rot (geschlossen)	1 Namur	A 360° kontinuierlich	2A (2) 1/2-14 NPT (A und D)	Nicht ausfüllen für 0 Blindstopfen	Bis zu zwei Buchstaben oder Zahlen zeigen eine Spezialanfertigung an.
		C China (Premium) IEC Ex, ATEX, cULus, CE, SIL3, NEPSI, KOSHA	4A 4x Sprungschaltung, einpoliger Wechsler	B 90°	BY Schwarz (geöffnet) Gelb (geschlossen)	2 1/4" Flachwellen	B ± 90° mit Federrückstellung	2B (2) 3/4-14 NPT (A und D)	1 1 Blindstopfen	
		E USA (Premium) IEC Ex, ATEX, cULus, CE, SIL3, NEPSI, KOSHA	2B 2x Sprungschaltung, einpoliger Wechsler, Goldkontakte	YB Gelb (geöffnet) Schwarz (geschlossen)	3 Ø 7,25 Rändel für ex. Hebel	2C (2) M20 x 1.5 (A und D)	2D (2) M25 x 1.5 (A und D)	2 2 Blindstopfen		
		4B 4x Sprungschaltung, einpoliger Wechsler, Goldkontakte	RY Rot (geöffnet) Gelb (geschlossen)	2D (2) M25 x 1.5 (A und D)	3B (3) 3/4-14 NPT (A, B und D)	2 3 Blindstopfen				
		2C 2x eigensicherer, induktiver Näherungsschalter (Namur)	GY Grün (geöffnet) Rot (geschlossen)	3C (3) 3/4-14 NPT (A, B und D)	4C (4) M20 x 1.5	Geben Sie an, wie viele Blindstopfen enthalten sein sollen. Jede nicht verwendete Kabeleinführung muss mit einem Verschlusselement abgedichtet werden, das mindestens für den Gefahrenbereich zertifiziert ist.				
			RG Rot (geöffnet) Grün (geschlossen)	4D (4) M25 x 1.5	4D (4) M25 x 1.5	Blindstopfen sind auch separat erhältlich. (Siehe Seite 7.)				
			YR Gelb (geöffnet) Rot (geschlossen)							
			YG Gelb (geöffnet) Grün (geschlossen)							

Tabelle 2. Betriebskenndaten (ohne Federrückstellung)

Merkmal	Parameter
Betätigungsdrehmoment	1,0 Nm [8,9 in-lb] max.
Betriebspunkt	Einstellbar auf beliebigen Winkel in 4°-Schritten
Werkseitige Einstellung für 4-Schalter-Option	Schalter 1 und 2: 25° ± 25° bei Wellendrehung im Uhrzeigersinn
	Schalter 3 und 4 (45°-Anzeige): 45° ± 25° bei Wellendrehung gegen den Uhrzeigersinn
	Schalter 3 und 4 (90°-Anzeige): 90° ± 25° bei Wellendrehung gegen den Uhrzeigersinn
Werkseitige Einstellung für 2-Schalter-Option	Schalter 1: 25° ± 25° bei Wellendrehung im Uhrzeigersinn
	Schalter 2 (45°-Anzeige): 45° ± 25° bei Wellendrehung gegen den Uhrzeigersinn
	Schalter 2 (90°-Anzeige): 90° ± 25° bei Wellendrehung gegen den Uhrzeigersinn

Tabelle 3. Betriebskenndaten (mit Federrückstellung)

Merkmal	Parameter
Betätigungsdrehmoment	1,7 Nm [15,1 in-lb] max.
Max. Weg	95° in beide Richtungen
Schalter 1 Vorlaufweg (45°-Anzeige):	10° ± 10° bei Wellendrehung im Uhrzeigersinn
Schalter 1 Vorlaufweg (90°-Anzeige):	10° ± 10° bei Wellendrehung im Uhrzeigersinn
Schalter 2 Vorlaufweg (45°-Anzeige):	40° ± 10° bei Wellendrehung gegen den Uhrzeigersinn
Schalter 2 Vorlaufweg (90°-Anzeige):	80° ± 10° bei Wellendrehung gegen den Uhrzeigersinn

Ventilpositionsanzeige, VPX-Serie

Tabelle 4. Bestellanleitung

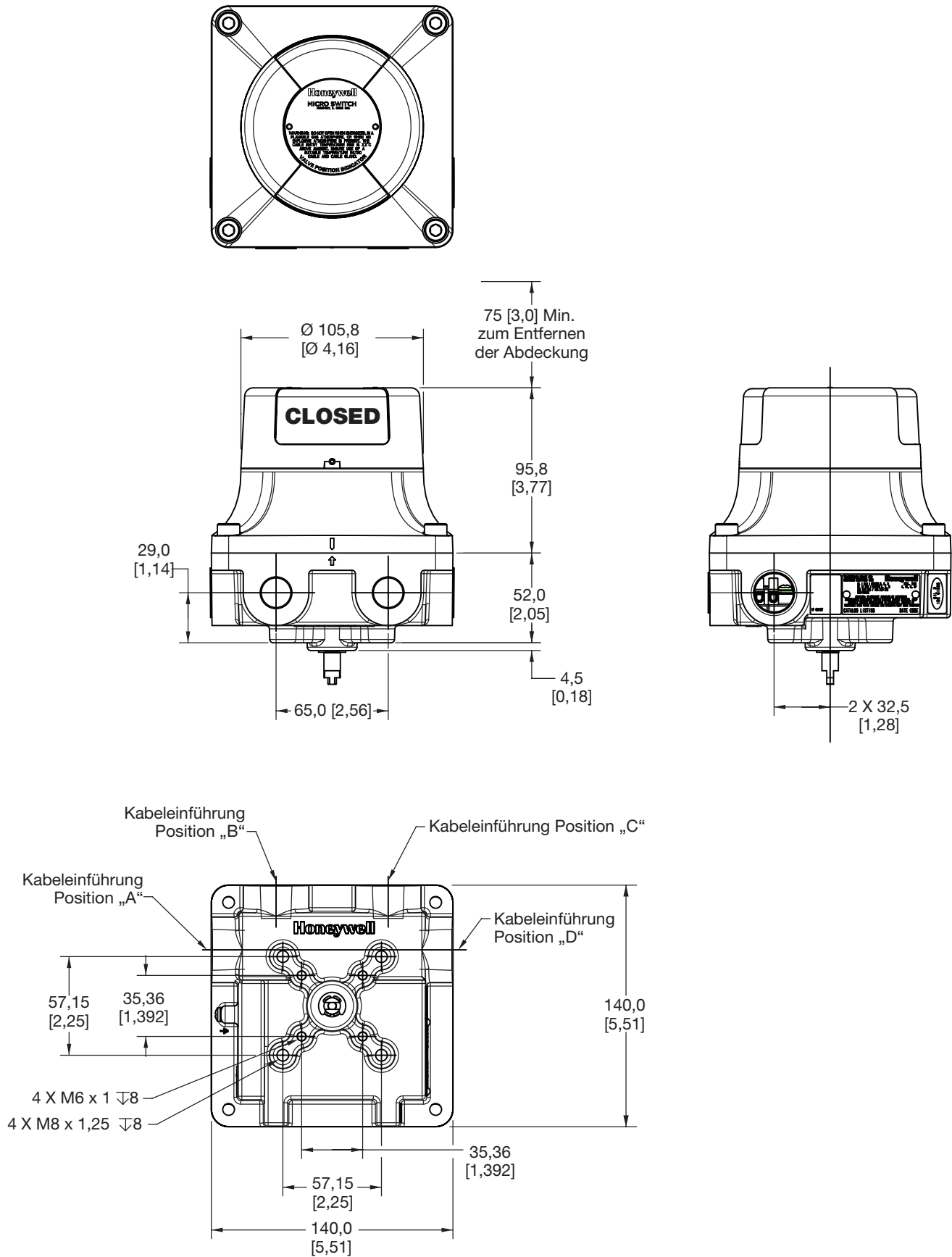
Bestellnummer	Montageposition		Temperaturbereich			Temperaturklasse		Schutzarten für Gefahrenstellen					Schalteroptionen				Anzeigewinkel		Farbe der Anzeige			Welle			Wellendrehung		Kabeleinführung											
	China	USA	-40 °C bis 50 °C	-40 °C bis 60 °C	-40 °C bis 80 °C	T6	T4	IEC Ex	ATEX	cULus	KOSHA	NEPSI	2x Schnappschaltung	4x Schnappschaltung	2x eigensicher Näherung	Vergoldete Kontakte	45°	90°	Grün/Rot	Schwarz/Gelb	Rot/Gelb	Grün/Gelb	NAMUR	1/4" Flachwellen	Rändel	360°	± 90°	(2) 1/2-14 NPT (A und D)	(2) 3/4-14 NPT (A und D)	(2) M20 x 1,5 (A und D)	(2) M25 x 1,5 (A und D)	(3) 3/4-14 NPT (A, B und D)	(4) M20 x 1,5	(4) M25 x 1,5	(2) 1/2-14 und (2) 3/4-14			
VPX1C2ABGR1A2A	✓		✓			✓		✓	✓	✓	✓	✓	✓				✓					✓			✓		✓											
VPX1C2ABGR1A2B	✓		✓			✓		✓	✓	✓	✓	✓	✓				✓						✓			✓		✓										
VPX1C4ABYR1A3B	✓	✓				✓		✓	✓	✓	✓	✓	✓	✓				✓					✓			✓												
VPX1C2CBGR1A2A	✓			✓		✓		✓	✓	✓	✓	✓	✓	✓				✓					✓			✓		✓										
VPX1C2CBGR1A2B	✓			✓		✓		✓	✓	✓	✓	✓	✓	✓				✓					✓			✓		✓										
VPX1C2ABYR1A2A	✓		✓			✓		✓	✓	✓	✓	✓	✓	✓				✓					✓			✓		✓										
VPX1C2ABYR1A2B	✓		✓			✓		✓	✓	✓	✓	✓	✓	✓				✓					✓			✓		✓										
VPX1C4ABGR1A3B	✓	✓				✓		✓	✓	✓	✓	✓	✓	✓	✓			✓					✓			✓												
VPX1C2CBYR1A2A	✓			✓		✓		✓	✓	✓	✓	✓	✓	✓	✓			✓					✓			✓		✓										
VPX1C2CBYR1A2B	✓			✓		✓		✓	✓	✓	✓	✓	✓	✓	✓			✓					✓			✓		✓										
VPX1C2ABGR1A4F	✓		✓			✓		✓	✓	✓	✓	✓	✓	✓				✓					✓			✓												✓
VPX1C2ABYR1A4F	✓		✓			✓		✓	✓	✓	✓	✓	✓	✓				✓					✓			✓												✓
VPX1C2CBGR1A4F	✓			✓		✓		✓	✓	✓	✓	✓	✓	✓	✓			✓					✓			✓												✓
VPX1C2ABYB1A2A	✓		✓			✓		✓	✓	✓	✓	✓	✓	✓				✓					✓			✓		✓										
VPX1C4ABGR1A2A	✓	✓				✓		✓	✓	✓	✓	✓	✓	✓	✓			✓					✓			✓		✓										
VPX1E2ABYB1A2A		✓	✓			✓		✓	✓	✓	✓	✓	✓	✓				✓					✓			✓		✓										
VPX1E4ABYB1A2B		✓	✓			✓		✓	✓	✓	✓	✓	✓	✓	✓			✓					✓			✓		✓										
VPX1E2ABBY1A2B		✓	✓			✓		✓	✓	✓	✓	✓	✓	✓				✓					✓			✓		✓										
VPX1E2ABYB1A2B		✓	✓			✓		✓	✓	✓	✓	✓	✓	✓				✓					✓			✓		✓										
VPX1E2ABGR1A2B		✓	✓			✓		✓	✓	✓	✓	✓	✓	✓				✓					✓			✓		✓										
VPX1E2ABRG1A2B		✓	✓			✓		✓	✓	✓	✓	✓	✓	✓				✓					✓			✓		✓										
VPX1E2ABBY2A2B		✓	✓			✓		✓	✓	✓	✓	✓	✓	✓				✓					✓			✓		✓										
VPX1E2ABYB2A2B		✓	✓			✓		✓	✓	✓	✓	✓	✓	✓				✓					✓			✓		✓										
VPX1E2ABGR2A2B		✓	✓			✓		✓	✓	✓	✓	✓	✓	✓				✓					✓			✓		✓										
VPX1E2ABRG2A2B		✓	✓			✓		✓	✓	✓	✓	✓	✓	✓				✓					✓			✓		✓										

Ventilpositionsanzeige, VPX-Serie

Bestellnummer	Montageposition		Temperaturbereich			Temperaturklasse		Schutzarten für Gefahrenstellen					Schalteroptionen				Anzeigewinkel		Farbe der Anzeige			Welle		Wellendrehung		Kabeleinführung											
	China	USA	-40 °C bis 50 °C	-40 °C bis 60 °C	-40 °C bis 80 °C	T6	T4	IEC Ex	ATEX	cULus	KOSHA	NEPSI	2x Schnappschaltung	4x Schnappschaltung	2x eigensicher Näherung	Vergoldete Kontakte	45°	90°	Grün/Rot	Schwarz/Gelb	Rot/Gelb	Grün/Gelb	NAMUR	1/4" Flachwellen	Rändel	360°	± 90°	(2) 1/2-14 NPT (A und D)	(2) 3/4-14 NPT NPT (A und D)	(2) M20 x 1,5 (A und D)	(2) M25 x 1,5 (A und D)	(3) 3/4-14 NPT (A, B und D)	(4) M20 x 1,5	(4) M25 x 1,5	(2) 1/2-14 und (2) 3/4-14		
VPX1E2ABBY3A2B	✓		✓			✓		✓	✓	✓	✓	✓	✓				✓		✓					✓				✓									
VPX1E2ABYB3A2B	✓		✓			✓		✓	✓	✓	✓	✓	✓				✓		✓					✓				✓									
VPX1E2ABGR3A2B	✓		✓			✓		✓	✓	✓	✓	✓	✓				✓		✓					✓				✓									
VPX1E2ABRG3A2B	✓		✓			✓		✓	✓	✓	✓	✓	✓				✓		✓					✓				✓									
VPX1E4ABBY1A2B	✓	✓				✓		✓	✓	✓	✓	✓	✓	✓			✓		✓				✓			✓			✓								
VPX1E4ABGR1A2B	✓	✓				✓		✓	✓	✓	✓	✓	✓	✓			✓		✓				✓			✓			✓								
VPX1E4ABRG1A2B	✓	✓				✓		✓	✓	✓	✓	✓	✓	✓			✓		✓				✓			✓			✓								
VPX1E4ABBY2A2B	✓	✓				✓		✓	✓	✓	✓	✓	✓	✓			✓		✓				✓			✓			✓								
VPX1E4ABYB2A2B	✓	✓				✓		✓	✓	✓	✓	✓	✓	✓			✓		✓				✓			✓			✓								
VPX1E4ABGR2A2B	✓	✓				✓		✓	✓	✓	✓	✓	✓	✓			✓		✓				✓			✓			✓								
VPX1E4ABRG2A2B	✓	✓				✓		✓	✓	✓	✓	✓	✓	✓			✓		✓				✓			✓			✓								
VPX1E4ABBY3A2B	✓	✓				✓		✓	✓	✓	✓	✓	✓	✓			✓		✓				✓			✓			✓								
VPX1E4ABYB3A2B	✓	✓				✓		✓	✓	✓	✓	✓	✓	✓			✓		✓				✓			✓			✓								
VPX1E4ABGR3A2B	✓	✓				✓		✓	✓	✓	✓	✓	✓	✓			✓		✓				✓			✓			✓								
VPX1E4ABRG3A2B	✓	✓				✓		✓	✓	✓	✓	✓	✓	✓			✓		✓				✓			✓			✓								
VPX1E2BBYB3B2B	✓		✓			✓		✓	✓	✓	✓	✓	✓	✓	✓		✓		✓				✓		✓		✓		✓								
VPX1E2CBBYB1A2A	✓		✓			✓		✓	✓	✓	✓	✓	✓	✓	✓		✓		✓				✓		✓		✓		✓								

Ventilpositionsanzeige, VPX-Serie

Abbildung 2. Montageabmessungen



Ventilpositionsanzeige, VPX-Serie

ZUBEHÖR

Unter der Honeywell-Teilenummer VPZB1 ist ein Satz Befestigungsklammern erhältlich.

Abbildung 3. Zusatzklammer

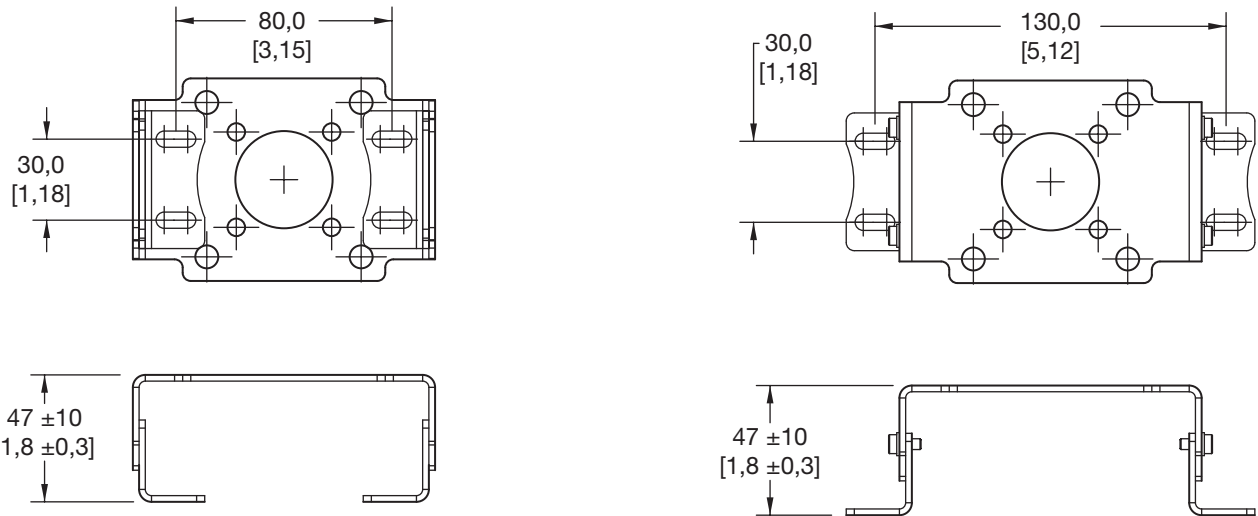
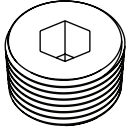
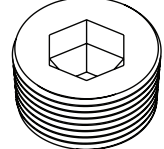
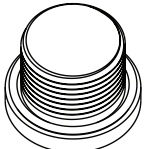
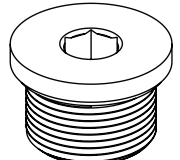


Tabelle 5. Blindstopfen

		Größe	Honeywell-Teilenummer	Anzugmomentspezifikationen
 	1/2-14 NPT	VPZPA	Handfest und anschließend 1–2 volle Umdrehungen mit einem Schraubenschlüssel	
	3/4-14 NPT	VPZPB	Handfest und anschließend 1–2 volle Umdrehungen mit einem Schraubenschlüssel	
 	M20 x 1,5	VPZPC	Handfest und anschließend 1/4–1 volle Umdrehungen mit einem Schraubenschlüssel	
	M25 x 1,5	VPZPD	Handfest und anschließend 1/4–1 volle Umdrehungen mit einem Schraubenschlüssel	

Ventilpositionsanzeige, VPX-Serie

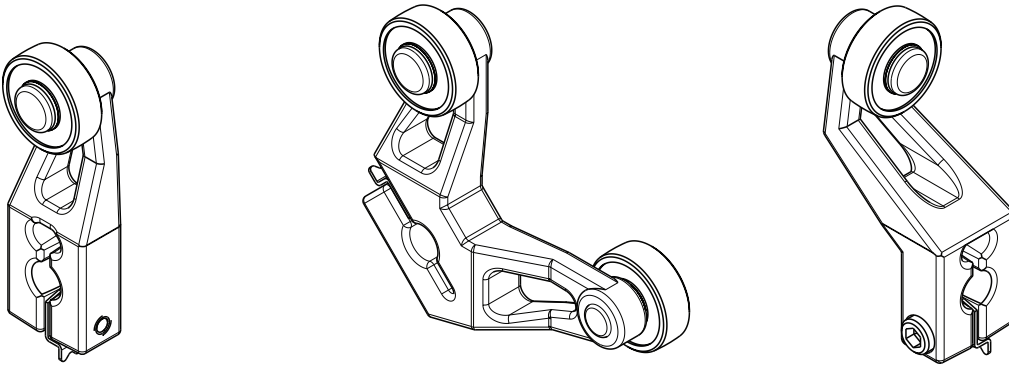


Tabelle 6. Hebelbetätiger

Hebelliste	Beschreibung
LSZ51	Fest, ohne Rolle (1,5 R)
LSZ51A	Fest, 0,75 in x 0,25 in Nylonrolle, offen (1,5 R)
LSZ51C	Fest, 0,75 in x 0,25 in Nylonrolle, geschlossen (1,5 R)
LSZ52C	Einstellbar, 0,75 in x 0,25 in Nylonrolle, geschlossen
LSZ52J	Einstellbar, 1,0 in x 0,5 in Nylonrolle, geschlossen
LSZ52K	Einstellbar, 1,25 in x 0,25 in Nylonrolle, geschlossen
LSZ53E	Winkel, 0,75 in x 0,25 in Nylonrollen, geschlossen und offen
LSZ53S	Winkel, 0,75 in x 0,25 in Nylonrollen, selbe Seite geschlossen
LSZ54	Nur Nabe
LSZ54M	Nabe, Stabbetätiger aus Aluminium
LSZ55	Offset-Hebel, ohne Rolle
LSZ55A	Offset, 0,75 in x 0,25 in Nylonrolle, offen
LSZ55C	Offset, 0,75 in x 0,25 in Nylonrolle, geschlossen
LSZ59A	Fest, 0,75 in x 0,25 in Nylonrolle, offen (1,33 R)
LSZ59C	Fest, 0,75 in x 0,25 in Nylonrolle, geschlossen (1,33 R)

ZUSÄTZLICHE MATERIALIEN

Zu den Produkten finden Sie folgende Literatur unter sensing.honeywell.com:

- Leitfaden zur Produktpalette
- Installationsanweisungen
- Anwendungshinweis

Weitere Informationen

Honeywell bedient seine Kunden über ein weltweites Netz von Niederlassungen, Repräsentanten und Distributoren. Anwendungshilfe, aktuelle technische Daten, Preisangaben oder den Namen des nächstgelegenen Vertragshändlers erhalten Sie von Ihrer nächstgelegenen Niederlassung. Nähere Informationen zu den Sensorik- und Schaltprodukten von Honeywell erhalten Sie unter **+1-815-235-6847 (USA) oder 1-800-537-6945 (USA)**, im Internet unter **sensing.honeywell.com** oder per E-Mail-Anfrage an **info.sc@honeywell.com**

Honeywell Sensing und Internet der Dinge

9680 Old Bailes Road
Fort Mill, SC 29707
honeywell.com

WARNUNG **VERLETZUNGSGEFAHR**

Diese Produkte dürfen weder als Sicherheits- oder Not-Abschaltgeräte noch in anderen Anwendungen, bei denen ein Fehler an diesem Produkt zu Personenschaden führen könnte, eingesetzt werden.

Die Missachtung dieser Anweisungen kann zum Tod oder zu schweren Verletzungen führen.

WARNUNG **MISSBRAUCH DER DOKUMENTATION**

- Die in diesem Produktprospekt angegebenen Informationen dienen lediglich der Orientierung. Verwenden Sie dieses Dokument nicht als Grundlage für die Produktinstallation.
- Im Lieferumfang jedes Produkts sind vollständige Anweisungen zu Einbau, Betrieb und Wartung enthalten.

Die Missachtung dieser Anweisungen kann zum Tod oder zu schweren Verletzungen führen.

Garantie- und Haftungsansprüche

Honeywell garantiert, dass die Produkte aus eigener Fertigung während des Gewährleistungszeitraums frei von Materialfehlern und Produktionsmängeln sind. Es gilt die durch Honeywell schriftlich mitgeteilte Standard-Produktgarantie von Honeywell. Informationen zu Garantiedetails finden Sie auf Ihrer Auftragsbestätigung bzw. erhalten Sie von Ihrer örtlichen Niederlassung. Wenn Produkte mit Garantie innerhalb der Garantiefrist an Honeywell zurückgesendet werden, ersetzt oder repariert Honeywell diese Teile kostenlos, sofern sie nach Ermessen von Honeywell als fehlerhaft anzusehen sind.

Das Vorgegangene gilt als einzige Entschädigung des Käufers und ersetzt alle anderen ausdrücklichen oder stillschweigenden Garantien, einschließlich Qualitäts- und Sachmängelhaftung. In keinem Fall haftet Honeywell für mittelbare, indirekte oder Sonderschäden.

Obwohl Honeywell persönliche und schriftliche Anwendungshilfe sowie Informationen über die Honeywell-Website bietet, liegt es in der ausschließlichen Verantwortung des Kunden, zu entscheiden, ob sich das Produkt für die entsprechende Anwendung eignet.

Änderungen der technischen Daten ohne Vorankündigung sind vorbehalten. Die hier gegebenen Informationen sind nach unserem Wissen zum Zeitpunkt der Erstellung korrekt. Honeywell kann jedoch für deren Verwendung keine Verantwortung übernehmen.

Honeywell