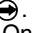




**Installation Instructions for the Cable Pull Safety Switch (2CPS Series)**  
**Instrucciones de instalación para el interruptor de seguridad de tracción de cable (Serie 2CPS)**  
**Einbauanweisungen für Sicherheitsseilzugschalter (Serie 2CPS)**  
**Instructions d'installation de l'interrupteur de sécurité à câble (série 2CPS)**  
**Istruzioni di installazione per l'interruttore di sicurezza con cavo di azionamento (serie 2CPS)**  
**Instruções de instalação para a chave de segurança acionada por tração de cabo (série 2CPS)**

**⚠ WARNING**  
**IF USED IN APPLICATIONS CONCERNING HUMAN SAFETY**

- Only use NC direct opening (“positive opening”/“positive break”) contacts, identified by the symbol .
- Do NOT use flexible/adjustable actuators. Only use actuators designed for safety applications.
- Do NOT defeat, tamper, remove, or bypass this switch.
- Hazardous voltage, disconnect power before servicing.
- Strictly adhere to all installation and maintenance instructions.
- Consult with local safety agencies and their requirements when designing a machine-control link, interface and all control elements that affect safety.

**Failure to comply with these instructions could result in death or serious injury.**

**⚠ WARNING**  
**IMPROPER USE**

- Use the 2CPS Cable Pull Safety Switch in emergency stop applications only. Do not use in general production stop applications.

**Failure to comply with these instructions could result in death or serious injury.**

**⚠ WARNING**  
**IMPROPER SYSTEM PERFORMANCE**

- The 2CPS Cable Pull Safety Switch provides only the front end switching/sensing function. The machine, its external machine interfaces, and the safety monitoring of the machine and its interfaces, are the responsibility of the machine safety control system.
- The user is SOLELY RESPONSIBLE for determining the appropriate level of risk.
- The 2CPS Cable Pull Safety Switch must be installed in a fashion that complies with all codes and standards that are applicable to the particular application of the device. EN 1050 and ANSI TR3 Risk Assessment and Risk Reduction provide assistance on how to perform risk assessment.

**Failure to comply with these instructions could result in death or serious injury.**

**GENERAL INFORMATION**

- The 2CPS is available in either single actuator or dual actuator versions. The maximum cable length in a single direction is 76 m [250 ft] for a combined length of 152 m [500 ft] in dual directions.

- The direct acting switch contacts are held closed when the actuating cable is under proper tension and the reset knob is set to RUN. When the actuating cable is pulled, slackened or broken, a cam positively opens the NC (Normally Closed) switch contacts. The snap action, trip operation causes the switch contacts to change state and mechanically latch almost simultaneously when the cable is pulled, slackened or broken. The NC switch contacts remain open until the 2CPS is reset by properly tensioning the cable and manually rotating the reset knob.
- When the direct acting switch contacts open, the auxiliary contacts also actuate (open contacts close and closed contacts open). The auxiliary contacts are electrically isolated from the direct acting switch contacts. These NO (Normally Open) contacts may be used for monitoring or signaling.
- A removable contact block version is available for robust and easy termination.
- Hardware packets are available separately (see Table 1 on page 13).

**STEP 1: MOUNT, WIRE AND SEAL SWITCH**

**⚠ WARNING**  
**IMPROPER OPERATION**

- Locate the 2CPS such that the installed cable is visible from the 2CPS reset OR inspect the length of the cable whenever a stop is signaled.
- Ensure no barriers or physical obstructions prevent the operator from actuating the 2CPS Cable Pull Safety Switch.

**Failure to comply with these instructions could result in death or serious injury.**

- Refer to pages 14-19 for:
  - Specifications (Table 2).
  - Mounting dimensions (Figure 1).
  - Wiring configurations and travel distances (Figure 2).
  - Installation drawings (Figures 3, 4, 5).
- Mount switch using four M6, 1/4-28 UNF or 1/4-20 UNC screws or bolts. Torque:
  - M6 to 6,1 N m–7,5 N m [54 in lb–66 in lb].
  - 1/4-28 UNF to 8,6 N m–10,4 N m [76 in lb–92 in lb].
  - 1/4-20 UNC to 7,3 N m–9,0 N m [65 in lb–79 in lb].
- Refer to the circuit diagram on the switch cover. The diagram depicts the switch contacts when the cable(s) is (are) at proper tension and the reset knob is in the RUN position.
- Remove the cover plate.

- E. Wire the switch (use 90 °C wire when the ambient temperature is over 75 °C):
- Standard wiring version: Connect 0,75 mm<sup>2</sup>–1,5 mm<sup>2</sup> (18 AWG–16 AWG) stranded wire or 0,75 mm<sup>2</sup>–2,5 mm<sup>2</sup> (18 AWG–14 AWG) solid wire to the terminals.  
Torque:
    - Switch terminal screws to 0,8 N m–1,0 N m [7 in lb–9 in lb].
    - Ground screw to 1,0 N m–1,8 N m [9 in lb–16 in lb].
  - Heavy duty wiring removable contact block version: Connect 3,5 mm<sup>2</sup> (12 AWG) or smaller stranded or solid wire to the terminals. Torque:
    - Switch terminal screws and ground screw to 1,0 N m–1,8 N m [9 in lb–16 in lb].
- F. OPTIONAL: Wire the LED indicator. Wrap the wire clockwise around the terminal screws. Ensure all wire strands are secured under the screw heads. Torque the terminal screws to 0,8 N m–1,0 N m [7 in lb–9 in lb]. For dc indicators, ensure the positive lead wire is attached to the terminal with the “+” sign. (There is no polarity requirement for ac indicators.)
- G. Seal the conduit opening according to the instructions in PK 80112 (included).
- H. Reassemble the cover plate. Torque the cover screws to 1,5 N m (13 in lb).

## STEP 2: INSTALL J-HOOK TURNBUCKLE AND ACTUATING CABLE

- A. Ensure you have the following:
- Red plastic-coated aircraft cable 3,18 mm [1/8 in] diameter to 4,76 mm [3/16 in] diameter in desired length, not to exceed 76 m [250 ft] per each actuator.
  - J-hook turnbuckle with locknuts.
  - Thimbles to fit all terminations.
  - Cable clamps to fit all terminations.
- B. Attach the hook end of the J-hook turnbuckle to the actuator.
- C. Attach the eye end of the J-hook turnbuckle to the cable using one thimble and one cable clamp by fitting the cable in the thimble groove and placing the cable clamp as close to the thimble as possible.
- D. Tighten the cable clamp according to the manufacturer’s instructions. (The torque for the cable clamp in the accessory packet is 7,3 N m–9,0 N m [65 in lb–79 in lb].)

**NOTICE**

- If improved cable visibility is needed, install labels, markers or flags to the cable or adjacent to the cable.

## STEP 3: INSTALL CABLE SUPPORTS (EYEBOLTS)

**⚠ WARNING**

**IMPROPER OPERATION**

- Do not allow excessive side loads to occur that could bend the switch actuator shaft.
- **Failure to comply with these instructions could result in death or serious injury.**

**NOTICE**

- The first cable support should be in line with, and no farther than, 0,46 m [18 in] from the end of the actuator shaft.
- When changing the actuating cable direction, i.e., around a corner, ensure the cable runs freely through a pulley or cable supports.

- A. Ensure you have the following:
- Cable supports to fit the cable.
- B. Install a cable support as close to the end of the actuator shaft as possible without interfering with the switch operation.
- C. Install the cable supports at intervals of no greater than 2,4 m [8 ft] along the cable span.
- D. Thread the cable through the cable supports.

## STEP 4: INSTALL CABLE TERMINATION

**NOTICE**

- With an endspring installed, the switch will operate satisfactorily over a temperature change of ±17 °C [±30 °F] up to a typical length of 76 m [250 ft]. Without an endspring installed, the temperature change allowed is ±8 °C [±15 °F].
- In order to comply with standards, install a cable pull switch at each end of the cable or an endspring at the opposite end of the cable from the switch.

- A. RECOMMENDED: Install an endspring:
- Ensure you have the following:
    - Thimbles to fit all terminations.
    - Cable clamps to fit all terminations.
    - Endspring to fit all terminations.
  - Install an endspring at the end of the cable opposite the switch in the same manner as Steps 2.C and 2.D.
  - Attach the endspring to a fixed support.
- B. Secure the cable end to a fixed support:
- Ensure you have the following:
    - Thimbles to fit all terminations.
    - Cable clamps to fit all terminations.
    - Fixed support to fit all terminations.
  - Attach the cable end to a fixed support in the same manner as Steps 2.C and 2.D.

## STEP 5: ADJUST CABLE TENSION

- A. Tighten the turnbuckle until the tension indicator is in the middle of the indicator window.
- B. Tighten the turnbuckle locknuts.
- C. Periodically check and adjust the cable tension.

## STEP 6: VERIFY INSTALLATION BY PERFORMING FUNCTIONAL TESTS

**CAUTION**

**SWITCH DAMAGE**

- Do not attempt to rotate the reset knob from OFF to RUN unless the switch is under proper tension.

**Failure to comply with these instructions may result in product damage.**

- A. Ensure the cable actuates freely. Ensure the installation elements are not subject to mechanical damage due to positioning or location.
- B. Turn the reset knob to RUN.
- C. PULLED CABLE STATE: Pull the cable. Ensure the reset knob rotates to OFF.
- D. Turn the reset knob to RUN.
- E. SLACKENED CABLE STATE: Unhook the J-hook turnbuckle. Ensure the reset knob rotates to OFF.
- F. Reattach the J-hook turnbuckle and turn the reset knob to RUN.

**NOTICE**

- After actuation and before resetting the 2CPS, the machinery should be inspected along the entire length of the actuating cable in order to determine the reason for actuation.

## ⚠ ADVERTENCIA

### SI SE UTILIZA EN APLICACIONES RELACIONADAS CON LA SEGURIDAD HUMANA

- Sólo utilice contactos de apertura directa ("apertura positiva"/"interrupción positiva"), identificados por el símbolo ☺.
- NO utilice actuadores flexibles/ajustables. Sólo utilice actuadores diseñados para aplicaciones de seguridad.
- NO neutralice, manipule indebidamente, quite o evite este interruptor.
- Tensión riesgosa; desconecte la alimentación eléctrica antes de realizar mantenimiento.
- Observe estrictamente todas las instrucciones de instalación y mantenimiento.
- Consulte con las agencias de seguridad locales y sus requerimientos cuando diseñe el enlace de control de una máquina, la interfaz, y los elementos de control que afecten la seguridad.

**El no cumplir estas instrucciones puede causar la muerte o lesiones graves.**

## ⚠ ADVERTENCIA

### USO INCORRECTO

- Utilice el interruptor de seguridad de tracción de cable 2CPS sólo en aplicaciones de parada de emergencia. No lo utilice para aplicaciones de parada de producción general.

**El no cumplir estas instrucciones puede causar la muerte o lesiones graves.**

## ⚠ ADVERTENCIA

### RENDIMIENTO INCORRECTO DEL SISTEMA

- El interruptor de seguridad de tracción de cable 2CPS proporciona solamente la función de conmutación/detección de la sección de entrada. La máquina, sus interfaces de máquina externas y la supervisión de seguridad de la máquina y de sus interfaces son responsabilidad del sistema de control de seguridad de la máquina.
- El usuario es ÚNICAMENTE RESPONSABLE de determinar el nivel de riesgo adecuado.
- El interruptor de seguridad de tracción de cable 2CPS se debe instalar de modo que cumpla con los códigos y normas aplicables a la utilización particular del dispositivo. La Evaluación del riesgo y Reducción del riesgo EN 1050 y ANSI TR3 proporcionan ayuda sobre cómo realizar la evaluación del riesgo.

**El no cumplir estas instrucciones puede causar la muerte o lesiones graves.**

### INFORMACIÓN GENERAL

- El interruptor 2CPS está disponible en sus versiones de actuador único o actuador doble. La longitud máxima de cable en una sola dirección es de 76 m para una longitud combinada de 152 m en dos direcciones.
- Los contactos de accionamiento directo del interruptor se mantienen cerrados cuando el cable de accionamiento está con la tensión adecuada y la perilla de reposición está colocada en RUN (MARCHA). Cuando se tira, afloja o rompe el cable de accionamiento, una leva abre positivamente los contactos NC (normalmente cerrados) del interruptor. La operación de disparo, de acción rápida, hace que los contactos del interruptor cambien de estado y se enganchen mecánicamente casi en forma simultánea cuando el cable se tira, afloja o rompe. Los contactos NC del interruptor permanecen abiertos hasta que el interruptor 2CPS se repone mediante la tensión adecuada del cable y el giro manual de la perilla de reposición.

- Cuando se abren los contactos de accionamiento directo del interruptor, también actúan los contactos auxiliares (cierran los contactos abiertos y abren los contactos cerrados). Los contactos auxiliares están aislados eléctricamente de los contactos de accionamiento directo del interruptor. Estos contactos NA (normalmente abiertos) se pueden utilizar para supervisión o señalización.
- Está disponible una versión de bloque de contactos extraíble para una terminación fácil y robusta.
- Hay disponibles, por separado, paquetes de tornillería (consulte la Tabla 1 en la Página 13).

### PASO 1: MONTAJE, CABLEADO Y SELLADO DEL INTERRUPTOR

## ⚠ ADVERTENCIA

### FUNCIONAMIENTO INCORRECTO

- Instale el interruptor 2CPS de manera tal que el cable instalado sea visible desde la perilla de reinicialización del 2CPS O inspeccione la longitud del cable cuando se indique una parada.
- Asegúrese de que ninguna barrera u obstrucción física impida que el operador accione el interruptor de seguridad de tracción de cable 2CPS.

**El no cumplir estas instrucciones puede causar la muerte o lesiones graves.**

- Remítase a las Páginas 14-19 para:
  - Especificaciones (Tabla 2).
  - Dimensiones de montaje (Figura 1).
  - Configuraciones de cableado y distancias de carrera (Figura 2).
  - Dibujos de instalación (Figuras 3, 4, 5).
- Monte el interruptor utilizando cuatro tornillos o bulones M6, 1/4-28 UNF o 1/4-20 UNC. Ajuste los tornillos:
  - M6 hasta 6,1 N m–7,5 N m [54 lbf-pulg.–66 lbf-pulg.].
  - 1/4-28 UNF hasta 8,6 N m–10,4 N m [76 lbf-pulg.–92 lbf-pulg.].
  - 1/4-20 UNF hasta 7,3 N m–9,0 N m [65 lbf-pulg.–79 lbf-pulg.].
- Remítase al esquema eléctrico sobre la tapa del interruptor. El esquema representa los contactos del interruptor cuando el(los) cable(s) está(n) a la tensión adecuada y la perilla de reposición se encuentra en la posición RUN.
- Retire la tapa.
- Cablee el interruptor (utilice conductor para 90 °C cuando la temperatura ambiente sea más de 75 °C):
  - Versión de cableado estándar: Conecte a las terminales conductor trenzado de 0,75 mm<sup>2</sup>–1,5 mm<sup>2</sup> (18 AWG–16 AWG) o conductor macizo de 0,75 mm<sup>2</sup>–2,5 mm<sup>2</sup> (18 AWG–14 AWG). Ajuste los tornillos:
    - Tornillos terminales del interruptor hasta 0,8 N m–1,0 N m [7 lbf-pulg.–9 lbf-pulg.].
    - Tornillo de tierra hasta 1,0 N m–1,8 N m [9 lbf-pulg.–16 lbf-pulg.].
  - Versión de gran resistencia para cableado de bloque de contactos extraíble: Conecte a las terminales conductor trenzado o macizo de 3,5 mm<sup>2</sup> (12 AWG) o menor. Ajuste los tornillos:
    - Tornillos terminales del interruptor y tornillo de tierra hasta 1,0 N m–1,8 N m [9 lbf-pulg.–16 lbf-pulg.].
- OPCIONAL: Cablee el indicador LED. Envuelva el conductor en el sentido de las agujas del reloj alrededor de los tornillos terminales. Asegúrese de que todos los hilos del conductor queden fijados debajo de las cabezas de los tornillos. Ajuste los tornillos terminales hasta 0,8 N m–1,0 N m [7 lbf-pulg.–9 lbf-pulg.]. Para indicadores de c.c., asegúrese de que el conductor de conexión positivo esté conectado a la terminal con el signo "+". (No existe requisito de polaridad para indicadores de c.a.)
- Selle la abertura del conducto eléctrico según las instrucciones dadas en PK 80112 (incluidas).
- Vuelva a montar la tapa. Ajuste los tornillos de la tapa hasta 1,5 N m (13 lbf-pulg.).

## PASO 2: INSTALACIÓN DEL TENSOR CON GANCHO EN J Y DEL CABLE DE ACCIONAMIENTO

- A. Asegúrese de tener lo siguiente:
  - Cable de avión revestido con plástico rojo de 3,18 mm a 4,76 mm de diámetro con la longitud deseada, sin superar los 76 m por cada actuador.
  - Tensor con gancho en J con tuercas de seguridad.
  - Guardacabos para ajustar todas las terminaciones.
  - Grapas para cables para ajustar todas las terminaciones.
- B. Una el extremo del gancho del tensor al actuador.
- C. Una el extremo del ojo del tensor al cable utilizando un guardacabo y una grapa de cable ajustando el cable en la ranura del guardacabo y colocando la grapa de cable lo más cerca posible del guardacabo.
- D. Ciña la grapa de cable según las instrucciones del fabricante. (La tensión de ajuste para la grapa de cable en el paquete de accesorios es de 7,3 N m–9,0 N m [65 lbf-pulg.–79 lbf-pulg.] )

### AVISO

- Si es necesario incrementar la visibilidad del cable, instale etiquetas, marcadores o indicadores en o adyacentes a éste.

## PASO 3: INSTALACIÓN DE LOS SOPORTES DE CABLE (ARMELLAS)



### ADVERTENCIA

#### FUNCIONAMIENTO INCORRECTO

- No permita que ocurran cargas laterales excesivas que pudieran doblar el eje del actuador del interruptor.
- El no cumplir estas instrucciones puede causar la muerte o lesiones graves.**

### AVISO

- El primer soporte de cable debe estar alineado con el extremo del eje del actuador y no más allá de 0,45 m [18 pulg.] del mismo.
- Cuando cambie la dirección del cable de accionamiento, esto es, alrededor de una esquina, asegúrese de que el cable pase libremente por una polea o por los soportes de cable.

- A. Asegúrese de tener lo siguiente:
  - Soportes de cable para ajustar el cable.
- B. Instale un soporte de cable lo más cerca posible del extremo del eje del actuador sin interferir con el funcionamiento del interruptor.
- C. Instale los soportes de cable a intervalos no mayores de 2,4 m a lo largo de la extensión del cable.
- D. Pase el cable por los soportes de cable.

## PASO 4: INSTALACIÓN DE LA TERMINACIÓN DEL CABLE

### AVISO

- Con un resorte extremo instalado, el interruptor funcionará satisfactoriamente dentro de una variación de temperatura de  $\pm 17\text{ }^{\circ}\text{C}$  [ $\pm 30\text{ }^{\circ}\text{F}$ ] hasta una longitud típica de 76 m [250 pies]. Sin el resorte extremo instalado, la variación de temperatura permitida es de  $\pm 8\text{ }^{\circ}\text{C}$  [ $\pm 15\text{ }^{\circ}\text{F}$ ].
- Para cumplir con las normas, instale un interruptor de tracción de cable en cada extremo del cable o un resorte extremo al final del cable opuesto al interruptor.

- A. RECOMENDACIÓN: Instale un resorte extremo:
  - Asegúrese de tener lo siguiente:
    - Guardacabos para ajustar todas las terminaciones.
    - Grapas para cables para ajustar todas las terminaciones.
    - Resorte extremo para ajustar todas las terminaciones.
  - Instale un resorte extremo al final del cable opuesto al interruptor de la misma manera que en los Pasos 2.C y 2.D.
  - Una el resorte extremo a un soporte fijo.
- B. Fije el extremo del cable a un soporte fijo:
  - Asegúrese de tener lo siguiente:
    - Guardacabos para ajustar todas las terminaciones.
    - Grapas para cables para ajustar todas las terminaciones.
    - Soporte fijo para ajustar todas las terminaciones.
  - Una el extremo del cable a un soporte fijo de la misma manera que en los Pasos 2.C y 2.D.

## PASO 5: AJUSTE DE LA TENSIÓN DEL CABLE

- A. Ciña el tensor hasta que el indicador de tensión esté en el medio de la ventana del indicador.
- B. Apriete las tuercas de seguridad del tensor.
- C. Verifique y ajuste periódicamente la tensión del cable.

## PASO 6: VERIFICACIÓN DE LA INSTALACIÓN MEDIANTE LA REALIZACIÓN DE PRUEBAS FUNCIONALES

### PRECAUCIÓN

#### DAÑO AL INTERRUPTOR

- No intente girar la perilla de reposición de OFF (DESCONECTADO) a RUN a menos que el interruptor esté bajo la tensión adecuada.

**El no cumplir estas instrucciones puede causar daño al producto.**

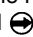
- A. Asegúrese de que el cable actúe libremente. Asegúrese de que los elementos de la instalación no estén sujetos a daño mecánico debido a su posición o ubicación.
- B. Gire la perilla de reposición hasta RUN.
- C. ESTADO DE CABLE TENSADO: Tire del cable. Asegúrese de que la perilla de reposición gire hasta OFF.
- D. Gire la perilla de reposición hasta RUN.
- E. ESTADO DE CABLE AFLOJADO: Desenganche el tensor con gancho en J. Asegúrese de que la perilla de reposición gire hasta OFF.
- F. Vuelva a enganchar el tensor con gancho en J y gire la perilla de reposición hasta RUN.

### AVISO

- Después de la activación y antes de la reinicialización del interruptor 2CPS, la máquina debe inspeccionarse a lo largo de toda la longitud del cable actuador para determinar la causa de la activación.

## **⚠️ WARNUNG**

### **BEI ANWENDUNGEN ZUM PERSONENSCHUTZ BEACHTEN SIE UNBEDINGT DIE FOLGENDEN HINWEISE**

- Benutzen Sie nur „Zwangsöffnungs-“ Kontakte, die durch das Symbol  gekennzeichnet sind.
- Benutzen Sie KEINE flexiblen/einstellbaren Betätiger. Benutzen Sie nur für Sicherheitsanwendungen konstruierte Betätiger.
- Auf KEINEN Fall darf dieser Schalter mechanisch manipuliert, entfernt oder elektrisch überbückt werden.
- Stromführende Teile - unterbrechen Sie vor jeder Wartung die Spannungsversorgung.
- Halten Sie sich streng an die Installations- und Wartungsanweisungen.
- Beraten Sie sich mit den zuständigen Sicherheitsbehörden beim Entwurf von Schaltplänen zu Maschinensteuerungen, Schnittstellen und sämtlichen Steuerelementen, welche die Sicherheit betreffen.

**Missachtung dieser Anweisungen kann zu schweren Verletzungen oder zum Tod führen.**

## **⚠️ WARNUNG**

### **UNSACHGEMÄSSER GEBRAUCH**

- Betätigen Sie den Sicherheitsseilzugschalter 2CPS ausschließlich zur Notabschaltung. Der Schalter ist nicht zum regulären Abschalten der Produktionsanlage gedacht.

**Das Nichtbeachten dieser Anweisungen kann zum Tod oder zu schweren Verletzungen führen.**

## **⚠️ WARNUNG**

### **MANGELHAFTES SYSTEMLEISTUNG**

- Der Sicherheitsseilzugschalter 2CPS bietet ausschließlich vorgelagerte Schalt- und Sensorfunktionen. Für die Anlage, die externen Anlagenschnittstellen und die Sicherheitsüberwachung der Anlage und ihrer Schnittstellen ist das Anlagensicherheits-Leitsystem zuständig.
- Der Nutzer ALLEIN ist VERANTWORTLICH für die Festlegung der entsprechenden Gefahrenstufe.
- Der Einbau des Sicherheitsseilzugschalters 2CPS muss entsprechend sämtlicher für die jeweilige Anwendung des Geräts geltenden Codes und Normen erfolgen. Unterstützung für die Durchführung einer Risikoanalyse bieten die Normen EN 1050 und ANSI TR3 zur Abschätzung und Minderung von Gefahren.

**Das Nichtbeachten dieser Anweisungen kann zum Tod oder zu schweren Verletzungen führen.**

### **ALLGEMEINE INFORMATIONEN**

- Die Schalter der Baureihe 2CPS sind als Einfach- und Doppelschalter erhältlich. Die maximale Seilzuglänge in eine Richtung beträgt 76 m, was eine kombinierte Seilzuglänge von 152 m in beide Richtungen ergibt.
- Die direktbetätigten Schaltkontakte werden geschlossen gehalten, wenn das Betätigungsseil die richtige Spannung hat und der Rücksetzdrehknopf sich in Position RUN (BETRIEB) befindet. Bei Anziehen, Lockern oder Reißen des Seils bewirkt ein Nocken die Zwangsöffnung der Öffner-Schaltkontakte. Die Sprungschaltbetätigung verursacht eine Zustandsänderung der Schaltkontakte und eine nahezu gleichzeitige mechanische Verriegelung beim Anziehen, Lockern oder Reißen des Seils. Die Öffner-Schaltkontakte bleiben geöffnet, bis der Schalter 2CPS durch entsprechendes Spannen des Seils und manuelles Drehen des Rücksetzknopfes zurückgesetzt wird.

- Wenn die direktbetätigten Schaltkontakte geöffnet werden, springen auch die Hilfskontakte an (offene Kontakte werden geschlossen, geschlossene Kontakte werden geöffnet). Die Hilfskontakte sind von den direktbetätigten Schaltkontakten elektrisch isoliert. Diese Schließerkontakte können Überwachungs- oder Signalfunktionen erfüllen.
- Ein Modell mit abnehmbaren Kontaktblöcken ermöglicht mechanisch widerstandsfähige und unkomplizierte Abschlüsse.
- Montagepakete sind separat erhältlich (siehe Tabelle 1 auf Seite 13).

### **SCHRITT 1: SCHALTER MONTIEREN, ANSCHLIESSEN UND ABDICHTEN**

## **⚠️ WARNUNG**

### **UNSACHGEMÄSSER BETRIEB**

- Suchen Sie das 2CPS so daß das installierte Seil sichtbar von der 2CPS-Rücksetzung ist, oder prüfen Sie die Länge des Seils jedes Mal, wenn ein Stop signalisiert wird.
- Der Bediener darf nicht durch Schranken oder andere physische Hindernisse an der Betätigung des Sicherheitsseilzugschalters 2CPS gehindert werden.

**Das Nichtbeachten dieser Anweisungen kann zum Tod oder zu schweren Verletzungen führen.**

A. Auf den Seiten 14-19 finden Sie:

- Technische Daten (Tabelle 2)
- Einbaumaße (Abbildung 1)
- Schaltungskonfigurationen und Laufwege (Abbildung 2)
- Installationspläne (Abbildungen 3, 4, 5)

B. Installieren Sie den Schalter mit Hilfe der vier Gewindeschrauben/-bolzen M6 1/4-28 UNF oder 1/4-20 UNC. Drehmoment:

- M6: 6,1 Nm – 7,5 Nm
- 1/4-28 UNF: 8,6 Nm – 10,4 Nm
- 1/4-20 UNC: 7,3 Nm – 9,0 Nm

C. Siehe Anschlusschaltbild am Schaltergehäuse. Das Schaltbild zeigt die Schalterkontakte bei richtiger Seilzugspannung und mit dem Rücksetzdrehknopf in der Stellung RUN.

D. Die Abdeckung entfernen.

E. Verdrahten Sie den Schalter (verwenden Sie für 90 °C ausgelegte Kabel bei Umgebungstemperaturen über 75 °C).

- Standardausführung: Schließen Sie Litzendraht 0,75 mm<sup>2</sup> – 1,5 mm<sup>2</sup> oder Volldraht 0,75 mm<sup>2</sup> – 2,5 mm<sup>2</sup> an die Klemmen an. Drehmoment:
  - Die Klemmleistschrauben des Schalters mit 0,8 – 1,0 Nm anziehen.
  - Die Erdungsschraube mit 1,0 – 1,8 Nm anziehen.
- Modell mit abnehmbarem Kontaktblock für Hochleistungsverdrahtung: Schließen Sie Litzendraht oder Volldraht mit einem Querschnitt von 3,5 mm<sup>2</sup> an die Klemmen an. Drehmoment:
  - Klemmleistschrauben mit 1,0 – 1,8 Nm anziehen.

F. WAHLWEISE: Schließen Sie die LED-Anzeige an. Den Draht im Uhrzeigersinn um die Klemmleistschrauben wickeln. Achten Sie darauf, dass alle Litzen unter den Schraubenköpfen gesichert sind. Die Klemmleistschrauben des Schalters mit 0,8 – 1,0 Nm anziehen. Bei Gleichstromanzeigen muss der positive Leiter an die mit „+“ gekennzeichnete Klemme angeschlossen werden. (Bei Wechselstromanzeigen ist keine bestimmte Polung erforderlich.)

G. Die Kabeleinführung entsprechend den Anweisungen in PK 80112 (beiliegend) versiegeln.

H. Die Deckplatte wieder montieren. Die missbrauchsicheren Deckelschrauben mit 1,5 Nm anziehen.

## SCHRITT 2: ANBRINGEN DER J-HAKEN-SPANNSCHRAUBE UND DES BETÄTIGUNGSSSEILS

- A. Folgendes Zubehör muss griffbereit sein:
- Rotes Flugzeugseil im Kunststoffmantel mit 3,18 mm bis 4,76 mm Durchmesser in der gewünschten Länge, jedoch nicht länger als 76 m pro Betätiger.
  - J-Haken-Spannschraube mit Sicherungsmuttern
  - Ringe für sämtliche Anschlusstypen
  - Zugentlastungsklemmen für sämtliche Anschlusstypen
- B. Das Hakenende der J-Haken-Spannschraube in den Betätiger einhängen.
- C. Das Ösenende der J-Haken-Spannschraube mit einem Ring und einer Zugentlastungsklemme am Seil anbringen. Hierfür das Seil in die Ringnut einlegen und die Klemme so nahe wie möglich am Ring anbringen.
- D. Die Zugentlastungsklemme nach den Angaben des Herstellers festziehen. (Das Drehmoment für die im Zubehörpaket befindliche Klemme beträgt 7,3 – 9,0 Nm.)

### ANMERKUNG

- Wenn verbesserte Sichtbarkeit für das Seil benötigt wird, sind Kennzeichnungen, Markierungen oder Fahnen am Seil oder in Nähe zum Seil zu installieren.

## SCHRITT 3: ANBRINGEN DER SEILHALTERUNGEN (AUGENSCHRAUBEN)

### ⚠️ WARNUNG

#### UNSACHGEMÄSSER BETRIEB

- Keine übermäßigen Seitenlasten zulassen, die den Betätigerschaft des Schalters verbiegen könnten.
- Das Nichtbeachten dieser Anweisungen kann zum Tod oder zu schweren Verletzungen führen.**

### ANMERKUNG

- Die erste Seilhalterung ist in Flucht mit dem Betätigungshebel und nicht weiter als 0,46 m von dessen Ende entfernt anzubringen.
- Beim Ändern der Richtung des Betätigungsseils, zum Beispiel bei Führung um eine Ecke, ist zu gewährleisten, dass das Seil frei durch die Seilscheibe oder die Seilhalterungen verläuft.

- A. Folgendes Zubehör muss griffbereit sein:
- Passende Seilhalterungen.
- B. Eine Seilhalterung so nahe wie möglich am Ende des Betätigungsseils anbringen, ohne damit die Funktion des Schalters zu beeinträchtigen.
- C. Seilhalterungen in Abständen von höchstens 2,4 m entlang der Seillaufstrecke anbringen.
- D. Seil durch die Seilhalterungen fädeln.

## SCHRITT 4: ANSCHLIESSEN DES KABELENDES

### ANMERKUNG

- Mit installierter Endfeder funktioniert der Schalter/das Seil hinreichend in einem Temperaturbereich von  $\pm 17$  °C und bei einer typischen Seillänge von 76 m. Ohne installierter Endfeder beträgt die zulässige Temperaturänderung  $\pm 8$  °C.
- Installieren Sie gemäß den Normen einen Seilzugschalter an jedes Ende des Seils oder eine Endfeder am entgegengesetzten Ende des Seils zum Schalter.

- A. EMPFEHLUNG: Einbau der Endfeder:
- Folgendes Zubehör muss griffbereit sein:
    - Ringe für sämtliche Anschlusstypen
    - Zugentlastungsklemmen für sämtliche Anschlusstypen
    - Endfeder für sämtliche Anschlusstypen
  - Endfeder analog zu den Schritten 2.C und 2.D am dem Schalter gegenüberliegenden Seilende einbauen.
  - Endfeder an eine feste Halterung anbringen.

- B. Befestigen des Seilendes an der festen Halterung:

6 sensing.honeywell.com

- Folgendes Zubehör muss griffbereit sein:
  - Ringe für sämtliche Anschlusstypen
  - Zugentlastungsklemmen für sämtliche Anschlusstypen
  - Feste Halterung für sämtliche Anschlusstypen
- Seilende analog zu den Schritten 2.C und 2.D an der festen Halterung befestigen.

## SCHRITT 5: EINSTELLEN DER SEILSPANNUNG

- A. Spannschraube anziehen, bis sich die Spannungsanzeige in der Mitte des Anzeigefensters befindet.
- B. Sicherungsmuttern der Spannschraube anziehen.
- C. Kabelspannung in regelmäßigen Abständen überprüfen und nachstellen.

## SCHRITT 6: PRÜFEN DES ORDNUNGSGEMÄSSEN EINBAUS MIT HILFE VON FUNKTIONSTESTS

### VORSICHT

#### SCHALTERBESCHÄDIGUNG

- Rücksetzdrehknopf erst dann von OFF (AUS) auf RUN stellen, wenn die richtige Seilzugspannung hergestellt ist.

#### Missachtung dieser Anweisungen kann zur Produktbeschädigung führen.


- A. Freie Beweglichkeit des Seils prüfen. Prüfen der Einbauteile auf mechanische Schäden durch deren Einbauposition oder -ort.
- B. Rücksetzdrehknopf auf RUN stellen.
- C. SEILZUG GESPANNT: Am Seil ziehen. Der Rücksetzdrehknopf muss sich auf OFF stellen.
- D. Rücksetzdrehknopf auf RUN stellen.
- E. SEILZUG SCHLAFF: J-Haken-Sprungfeder aushaken. Der Rücksetzdrehknopf muss sich auf OFF stellen.
- F. J-Haken-Sprungfeder wieder einhängen und Rücksetzdrehknopf wieder auf RUN stellen.

### ANMERKUNG

- Nach dem Betätigen und vor dem Zurücksetzen des 2CPS sollten die Maschinen entlang der gesamten Länge des Seils geprüft werden, um die Ursache der Betätigung zu bestimmen.

## **⚠ AVERTISSEMENT**

### **EN CAS D'UTILISATION DANS DES APPLICATIONS CONCERNANT LA SECURITE DES PERSONNES**

- Utilisez uniquement des contacts à ouverture directe NF (normalement fermés) (ouverture positive/coupeure positive), identifiés par le symbole .
- N'utilisez PAS d'actionneurs flexibles/réglables. Utilisez uniquement des actionneurs conçus pour les applications de sécurité.
- Vous ne devez JAMAIS neutraliser, modifier, retirer, ou contourner cet interrupteur.
- Tension dangereuse: couper l'alimentation avant entretien.
- Respectez scrupuleusement l'ensemble des instructions d'installation et de maintenance.
- Faites appel à des organismes locaux de sécurité et prenez en compte leurs exigences lorsque vous concevez une liaison de commande ou interface de machine, ou tout autre dispositif de commande mettant en jeu la sécurité.

**L'inobservation de ces instructions peut entraîner la mort ou de graves blessures.**

## **⚠ AVERTISSEMENT**

### **MAUVAISE UTILISATION**

- Utilisez l'interrupteur de sécurité à câble 2CPS uniquement dans les dispositifs d'arrêt d'urgence. Ne pas utiliser dans les applications générales d'arrêt de production.

**L'inobservation de ces instructions risque d'entraîner des blessures graves, voire mortelles.**

## **⚠ AVERTISSEMENT**

### **COMPORTEMENT INADAPTE DU SYSTEME**

- L'interrupteur de sécurité à câble 2CPS n'assure que la fonction initiale de détection et commutation. La responsabilité de la machine, de ses interfaces externes et de la surveillance de la sécurité de la machine et de ses interfaces incombe au système de contrôle de sécurité de la machine.
- L'utilisateur est SEUL RESPONSABLE de la détermination du niveau approprié de risque.
- L'interrupteur de sécurité à câble 2CPS doit être installé conformément à tous les codes et toutes les normes applicables à l'utilisation faite du dispositif. Les normes EN 1050 et ANSI TR3 relatives à l'appréciation et à la réduction du risque donnent des conseils sur la façon d'effectuer l'évaluation du risque.

**L'inobservation de ces instructions risque d'entraîner des blessures graves, voire mortelles.**

## **INFORMATIONS GENERALES**

- L'interrupteur 2CPS est disponible en versions à simple actionneur et à double actionneur. La longueur maximale de câble est de 76 m d'un même côté, et de 152 m au total des deux côtés.
- Les contacts à action directe de l'interrupteur sont maintenus fermés lorsque le câble d'actionnement est correctement tendu et que le bouton de réarmement est en position MARCHE. Lorsque le câble d'actionnement est tiré, détendu ou rompu, une came force l'ouverture des contacts NF de l'interrupteur (normalement fermés). L'action instantanée de déclenchement entraîne le changement d'état des contacts de l'interrupteur et presque simultanément leur verrouillage mécanique lorsque le câble est tiré, détendu ou rompu. Les contacts NF de l'interrupteur restent ouverts jusqu'à ce qu'une tension correcte du câble et une rotation manuelle du bouton de réarmement permettent de réarmer le 2CPS.

- A l'ouverture des contacts à action directe de l'interrupteur, les contacts auxiliaires sont eux aussi actionnés (les contacts ouverts se ferment et les contacts fermés s'ouvrent). Les contacts auxiliaires sont galvaniquement isolés des contacts à action directe de l'interrupteur. Ces contacts NO (normalement ouverts) peuvent être utilisés pour le contrôle ou la signalisation.
- Une version à bloc de contacts amovible existe: elle facilite la réalisation de raccordements très fiables.
- Les lots d'accessoires sont vendus séparément (voir le tableau 1 à la page 13).

## **ETAPE 1 : MONTEZ, CABLEZ ET ETANCHEIFIEZ L'INTERRUPTEUR**

### **⚠ AVERTISSEMENT**

#### **MAUVAIS FONCTIONNEMENT**

- Placer l'interrupteur 2CPS pour que le câble installé soit visible depuis le bouton de réarmement de l'interrupteur 2CPS OU inspecter la longueur du câble chaque fois qu'un arrêt est signalé.
- S'assurer qu'aucune barrière ni obstacle physique n'empêche l'opérateur d'actionner l'interrupteur de sécurité à câble 2CPS.

**L'inobservation de ces instructions risque d'entraîner des blessures graves, voire mortelles.**

- Voir les pages 14 à 19 pour :
  - Spécifications (tableau 2).
  - Dimensions de montage (figure 1).
  - Configurations de câblage et distances de déplacement (figure 2).
  - Schémas d'installation (figures 3, 4, 5).
- Montez l'interrupteur à l'aide de quatre vis ou boulons M6, 1/4-28 UNF ou 1/4-20 UNC. Couple :
  - M6 entre 6,1 N.m et 7,5 N.m.
  - 1/4-28 UNF entre 8,6 N.m et 10,4 N.m.
  - 1/4-20 UNC entre 7,3 N.m et 9,0 N.m.
- Consultez le schéma du circuit sur le couvercle de l'interrupteur. Le schéma représente les contacts de l'interrupteur lorsque le ou les câbles sont correctement tendus et que le bouton de réarmement est en position MARCHE.
- Retirez le couvercle.
- Câblez l'interrupteur (utilisez du fil 90 °C lorsque la température ambiante est supérieure à 75 °C) :
  - Version à câblage standard: raccordez aux bornes du fil souple de 0,75 mm<sup>2</sup> à 1,5 mm<sup>2</sup> ou rigide de 0,75 mm<sup>2</sup> à 2,5 mm<sup>2</sup>. Couple :
    - Serrez les vis des bornes de l'interrupteur avec un couple de 0,8 N.m. à 1,0 N.m.
    - Serrez la vis de terre avec un couple de 1,0 N.m. à 1,8 N.m.
  - Version à bloc de contacts amovibles pour câblages difficiles: raccordez aux bornes du fil souple ou rigide de 3,5 mm<sup>2</sup> maximum. Couple :
    - Serrez les vis des bornes et la vis de terre avec un couple de 1,0 N.m. à 1,8 N.m.
- FACULTATIF : raccordez l'indicateur à LED. Enroulez les fils dans le sens horaire autour des vis des bornes. Vérifiez que tous les brins des fils sont bien pris sous les têtes des vis. Serrez les vis des bornes avec un couple de 0,8 N.m. à 1,0 N.m. Pour les indicateurs à courant continu, vérifiez que le fil positif est relié à la borne portant le signe «+». (Les indicateurs à courant alternatif ne sont pas polarisés.)
- Réalisez l'étanchéité de l'ouverture du conduit conformément aux instructions données en PK 80112 (incluses).
- Remontez le couvercle. Serrez les vis inviolables du couvercle avec un couple de 1,5 N.m.

## ETAPE 2 : INSTALLEZ LE TENDEUR A CROCHET EN J ET LE CABLE D'ACTIONNEMENT

- A. Vérifiez que vous avez :
- Du câble aviation plastifié rouge de 3,18 mm à 4,76 mm de diamètre et de la longueur voulue, sans excéder 76 m par actionneur.
  - Un tendeur à crochet en J avec écrous.
  - Des cosses convenant pour toutes les extrémités de câbles.
  - Des serre-câble convenant pour toutes les extrémités de câbles.
- B. Attachez le crochet du tendeur à l'actionneur.
- C. Attachez l'œil du tendeur au câble à l'aide d'une cosse et d'un serre-câble en passant le câble dans la gorge de la cosse et en plaçant le serre-câble le plus près possible de la cosse.
- D. Serrez le serre-câble conformément aux instructions de son fabricant. (Le couple pour le serre-câble du lot d'accessoires est compris entre 7,3 N.m et 9,0 N.m.)

### AVIS

- S'il est nécessaire d'améliorer la visibilité du câble, installer les étiquettes, les marqueurs ou les indicateurs sur le câble ou près du câble.

## ETAPE 3 : INSTALLEZ LES SUPPORTS DE CABLE (BOULONS A ŒIL)



### AVERTISSEMENT

#### MAUVAIS FONCTIONNEMENT

- Veillez à ce que l'axe de l'actionneur de l'interrupteur ne soit pas soumis à des charges latérales excessives.
- L'inobservation de ces instructions risque d'entraîner des blessures graves, voire mortelles.**

### AVIS

- Le premier support de câble doit être aligné avec l'axe de l'actionneur et à 0,46 m maximum de son extrémité.
- Lorsque le câble change de direction, par exemple au passage d'un coin, assurez-vous qu'il puisse coulisser librement, en utilisant une poulie ou des supports de câble.

- A. Vérifiez que vous avez :
- Des supports de câble convenant pour le câble.
- B. Installez un support de câble le plus près possible de l'axe de l'actionneur mais sans gêner le fonctionnement de l'interrupteur.
- C. Installez les supports de câble tout au long du câble à intervalles de 2,4 m maximum.
- D. Passez le câble dans les supports.

## ETAPE 4 : INSTALLEZ L'EXTREMITE DE CABLE

### AVIS

- Avec le ressort d'extrémité en place, l'interrupteur fonctionnera correctement sur une plage de température de  $\pm 17$  °C pour une longueur de câble typique de 76 m. Si aucun ressort d'extrémité n'est installé, la variation de température autorisée est de  $\pm 8$  °C.
- Par souci de conformité aux normes, installez un interrupteur à câble à chaque extrémité du câble ou un ressort d'extrémité à l'extrémité du câble la plus éloignée de l'interrupteur.

- A. RECOMMANDE : installez un ressort d'extrémité :
- Vérifiez que vous avez :
    - Des cosses convenant pour toutes les extrémités de câbles.
    - Des serre-câble convenant pour toutes les extrémités de câbles.
    - Des ressorts d'extrémité convenant pour toutes les extrémités de câbles.
  - Installez un ressort à l'extrémité du câble opposée à l'interrupteur de la même façon qu'aux étapes 2.C et 2.D.
  - Fixez le ressort à un support fixe.
- B. Fixez l'extrémité du câble à un support fixe :
- Vérifiez que vous avez :
    - Des cosses convenant pour toutes les extrémités de câbles.
    - Des serre-câble convenant pour toutes les extrémités de câbles.
    - Des supports fixes convenant pour toutes les extrémités de câbles.
  - Attachez l'extrémité du câble à un support fixe de la même façon qu'aux étapes 2.C et 2.D.

## ETAPE 5 : REGLEZ LA TENSION DU CABLE

- A. Vissez le tendeur jusqu'à ce que l'indicateur de tension soit au centre de la fenêtre de l'indicateur.
- B. Serrez les écrous du tendeur.
- C. Vérifiez et réglez périodiquement la tension du câble.

## ETAPE 6 : VERIFIEZ L'INSTALLATION EN EFFECTUANT DES ESSAIS FONCTIONNELS

### ATTENTION

#### DETERIORATION DE L'INTERRUPTEUR

- Ne pas essayer de tourner le bouton de réarmement de la position ARRÊT à la position MARCHÉ si l'interrupteur n'est pas soumis à la bonne tension.

#### L'inobservation de ces instructions risque d'entraîner la détérioration du produit.

- A. Vérifiez que le câble coulisse librement. Vérifiez que l'emplacement et l'orientation des éléments de l'installation ne provoque pas de détérioration mécanique.
- B. Tournez le bouton de réarmement en position MARCHÉ.
- C. CABLE TIRE : Tirez le câble. Tournez le bouton de réarmement en position ARRÊT.
- D. Tournez le bouton de réarmement en position MARCHÉ.
- E. CABLE DETENDU : décrochez le crochet du tendeur. Tournez le bouton de réarmement en position ARRÊT.
- F. Remettez le tendeur et tournez le bouton de réarmement en position MARCHÉ.


### AVIS

- Après l'actionnement et avant le réarmement de l'interrupteur 2CPS, le mécanisme devrait être inspecté sur toute la longueur du câble d'actionnement de manière à déterminer le motif d'actionnement.



## ⚠ ATTENZIONE

### SE SI PREVEDE L'UTILIZZO IN APPLICAZIONI CHE COINVOLGONO LA SICUREZZA DELLA PERSONA

- Utilizzare esclusivamente contatti ad apertura diretta NC ("apertura positiva"/"interruzione positiva") contrassegnati dal simbolo .
- Non utilizzare attuatori flessibili/regolabili. Utilizzare esclusivamente attuatori progettati per le applicazioni di sicurezza.
- NON disabilitare, manomettere, rimuovere o deviare l'interruttore.
- Tensione pericolosa, scollegare l'alimentazione prima di mettere in funzione.
- Rispettare attentamente tutte le istruzioni per l'installazione e manutenzione.
- Consultare gli enti locali in materia di antinfortunistica e le rispettive normative in fase di progettazione di un qualsiasi collegamento di controllo macchina, di un'interfaccia, o di uno qualunque degli elementi di controllo che possano influire sulla sicurezza.

**Il mancato rispetto di queste istruzioni potrebbe provocare lesioni gravi o mortali.**

## ⚠ ATTENZIONE

### IMPIEGO NON CORRETTO

- Utilizzare l'interruttore di sicurezza con cavo di azionamento 2CPS solo in applicazioni per arresto d'emergenza. Non utilizzare per applicazioni generiche di arresto della produzione.

**Il mancato rispetto di queste istruzioni potrebbe provocare lesioni gravi o mortali.**

## ⚠ ATTENZIONE

### ERRATO FUNZIONAMENTO DEL SISTEMA

- L'interruttore di sicurezza con cavo di azionamento 2CPS svolge esclusivamente la funzione di terminale di rilevazione e commutazione. La macchina, le interfacce macchina esterne e il controllo di sicurezza della macchina e delle relative interfacce sono sotto la responsabilità del sistema di controllo di sicurezza della macchina.
- L'operatore è RESPONSABILE SOLAMENTE della determinazione dell'appropriato livello di rischio.
- L'interruttore di sicurezza con cavo di azionamento 2CPS deve essere installato in conformità con tutte le leggi e le norme tecniche applicabili alla particolare applicazione o al particolare dispositivo. Le normative EN 1050 e ANSI TR3 Risk Assessment and Risk Reduction forniscono informazioni su come effettuare la determinazione dei rischi.

**Il mancato rispetto di queste istruzioni potrebbe provocare lesioni gravi o mortali.**

## INFORMAZIONI GENERALI

- L'interruttore di sicurezza con cavo di azionamento 2CPS è disponibile nelle versioni ad attuatore singolo o ad attuatore doppio. La massima lunghezza del cavo in una singola direzione è pari a 76 m, per una lunghezza complessiva di 152 m nelle due direzioni.
- I contatti di commutazione ad azione diretta vengono mantenuti chiusi quando il cavo di azionamento è sottoposto alla corretta tensione e la manopola di ripristino è su RUN (AVVIO). Quando il cavo di azionamento viene tirato, allentato o interrotto, una camma apre i contatti di commutazione NC (normalmente chiusi). Quando il cavo viene tirato, allentato o interrotto lo scatto causa il cambiamento di stato e il blocco meccanico praticamente simultaneo dei contatti di commutazione. I contatti di commutazione NC restano aperti sino a che il 2CPS viene ripristinato tendendo correttamente il cavo e ruotando manualmente la manopola di ripristino.

- Quando i contatti di commutazione ad azione diretta si aprono, vengono azionati anche i contatti ausiliari (i contatti aperti si chiudono e i contatti chiusi si aprono). I contatti ausiliari sono isolati elettricamente dai contatti di commutazione ad azione diretta. Tali contatti NA (normalmente aperti) possono essere utilizzati per controlli o segnalazioni.
- Per effettuare una solida e agevole terminazione è disponibile una versione con blocco contatti amovibile.
- Sono disponibili separatamente pacchetti di minuteria (vedere tabella 1 a pagina 13).

## FASE 1: MONTARE, CABLARE E SIGILLARE L'INTERRUTTORE

### ⚠ ATTENZIONE

#### FUNZIONAMENTO INADEGUATO

- Posizionare il 2CPS in modo tale che il cavo installato sia visibile dalla manopola di ripristino 2CPS OPPURE verificare il cavo in tutta la sua lunghezza ogni volta che viene segnalato un arresto.
- Assicurarsi che nessuna barriera od ostruzione fisica impedisca all'operatore di azionare l'interruttore di sicurezza con cavo di azionamento 2CPS.

**Il mancato rispetto di queste istruzioni potrebbe provocare lesioni gravi o mortali.**

- Fare riferimento alle pagine 14-19 per:
  - Specifiche (Tabella 2). Dimensioni di montaggio (Figura 1).
  - Configurazioni di cablaggio e distanze da coprire (Figura 2).
  - Disegni di installazione (Figure 3, 4, 5).
- Montare l'interruttore utilizzando quattro viti o bulloni M6, 1/4-28 UNF o 1/4-20 UNC. Coppia di serraggio:
  - M6 a 6,1 Nm – 7,5 Nm [54 pollici-libbre – 66 pollici-libbre].
  - 1/4-28 UNF a 8,6 Nm – 10,4 Nm [76 pollici-libbre – 92 pollici-libbre].
  - 1/4-20 UNC a 7,3 Nm – 9,0 Nm [65 pollici-libbre – 79 pollici-libbre].
- Fare riferimento allo schema elettrico riportato sul coperchio dell'interruttore. Lo schema rappresenta i contatti di commutazione quando il cavo o i cavi di azionamento sono sottoposti alla corretta tensione e la manopola di ripristino è su RUN.
- Rimuovere la piastra di copertura.
- Cablare l'interruttore (usare filo resistente a 90° C quando la temperatura ambiente supera i 75° C):
  - Versione cablaggio standard: connettere ai terminali un cavo a fili intrecciati con sezione da 0,75 mm<sup>2</sup>– 1,5 mm<sup>2</sup> (18 AWG – 16 AWG) o cavetti da 0,75 mm<sup>2</sup>– 2,5 mm<sup>2</sup> (18 AWG – 14 AWG). Coppia di serraggio:
    - Viti a morsetto a 0,8 Nm – 1,0 Nm [7 pollici-libbre – 9 pollici-libbre].
    - Vite di terra a 1,0 Nm – 1,8 Nm [9 pollici-libbre – 16 pollici-libbre].
  - Versione con blocco contatti amovibile per cablaggi di potenza: connettere ai terminali un cavo a fili intrecciati oppure un cavo pieno da 3,5 mm<sup>2</sup> (12 AWG) o più piccolo. Coppia di serraggio:
    - Viti a morsetto e vite di terra a 1,0 Nm – 1,8 Nm (9 pollici-libbre – 16 pollici-libbre).
- FACOLTATIVO: connettere l'indicatore LED. Avvolgere il filo in senso orario intorno alle viti a morsetto. Verificare che tutti i fili del cavo intrecciato siano assicurati sotto le teste delle viti. Serrare le viti a morsetto a 0,8 Nm – 1,0 Nm [7 pollici-libbre – 9 pollici-libbre]. Per gli indicatori in corrente continua, assicurarsi che il cavo del polo positivo sia connesso al terminale con il segno "+". Per gli indicatori in corrente alternata non vi sono requisiti di polarità.
- Sigillare l'apertura del pressacavo in base alle istruzioni riportate in PK 80112 (allegato).
- Rimontare la piastra di copertura. Serrare le viti antimanomissione del coperchio a 1,5 Nm (13 pollici-libbre).

**FASE 2: INSTALLARE TENDITORE A MULINELLO A J E CAVO DI AZIONAMENTO**

- A. Accertarsi di avere a disposizione quanto segue:
- Cavo aeronautico con rivestimento rosso, diametro da 3,18 mm a 4,76 mm, della lunghezza desiderata, non superiore a 76 m per ciascun attuatore.
  - Tenditore a mulinello a J con dadi di bloccaggio.
  - Distanziali per tutti i terminali.
  - Morsetti serrafilo per tutti i terminali.
- B. Collegare all'attuatore l'estremità a J del tenditore a mulinello.
- C. Collegare l'estremità ad anello del tenditore a mulinello al cavo utilizzando una distanziale e un morsetto serrafilo: fare passare il cavo nel solco della distanziale e posizionare il morsetto serrafilo quanto più vicino possibile a quest'ultima.
- D. Serrare il morsetto serrafilo in base alle istruzioni del produttore. La coppia di serraggio per i morsetti serrafilo compresi nel pacco accessori è pari a 7,3 Nm – 9,0 Nm [65 pollici-libbre – 79 pollici-libbre].

**NOTA**

- Se il cavo non è abbastanza visibile, installare delle etichette, degli indicatori o marcatori sul cavo stesso o nei pressi.

**FASE 3: INSTALLARE I SUPPORTI PER I CAVI (BULLONI A OCCHIELLO)****ATTENZIONE****FUNZIONAMENTO INADEGUATO**

- Non consentire l'applicazione di eccessivi carichi laterali che potrebbero causare la piegatura dell'albero dell'attuatore.

**Il mancato rispetto di queste istruzioni potrebbe provocare lesioni gravi o mortali.**

**NOTA**

- Il primo supporto per il cavo deve essere in linea con l'estremità dell'albero dell'attuatore e a distanza non superiore a 0,46 m da quest'ultima.
- Quando si cambia la direzione del cavo di azionamento, ad esempio girando intorno a un angolo, assicurarsi che il cavo scorra liberamente su una puleggia o su appositi supporti.

- A. Accertarsi di avere a disposizione quanto segue:
- Supporti per cavi in numero sufficiente.
- B. Installare un supporto quanto più vicino possibile all'estremità dell'albero dell'attuatore senza interferire con il funzionamento dell'interruttore.
- C. Installare i supporti per i cavi a intervalli non superiori a 2,4 m lungo l'estensione del cavo.
- D. Far passare il cavo attraverso i supporti.

**FASE 4: INSTALLARE LA TERMINAZIONE DEL CAVO****NOTA**

- Con una molla terminale installata, l'interruttore funziona correttamente nell'ambito di una variazione della temperatura pari a  $\pm 17$  °C [ $\pm 30$  °F] sino a una lunghezza massima del cavo di 76 m [250 piedi]. Senza una molla terminale installata, la variazione della temperatura consentita è pari a  $\pm 8$  °C [ $\pm 15$  °F].
- Per conformità con le norme, installare un interruttore trainato a cavo a ciascuna estremità del cavo o una molla terminale all'estremo opposto del cavo dall'interruttore.

- A. **CONSIGLIATO:** installare una molla terminale.
- Accertarsi di avere a disposizione quanto segue:
    - Distanziali per tutti i terminali.
    - Morsetti serrafilo per tutti i terminali.
    - Molle terminali per tutti i terminali.
  - Installare una molla terminale all'estremità del cavo opposta all'interruttore come descritto per le fasi 2.C e 2.D.
  - Collegare la molla terminale a un supporto fisso.
- B. Assicurare l'estremità del cavo a un supporto fisso.
- Accertarsi di avere a disposizione quanto segue:
    - Distanziali per tutti i terminali.
    - Morsetti serrafilo per tutti i terminali.
    - Supporti fissi per tutti i terminali.
  - Collegare l'estremità del cavo a un supporto fisso come descritto per le fasi 2.C e 2.D.

**FASE 5: REGOLARE LA TENSIONE DEL CAVO**

- A. Serrare il tenditore sino a che l'indicatore di tensione si trova al centro della finestra di indicazione.
- B. Serrare i dadi di bloccaggio del tenditore.
- C. Verificare e regolare periodicamente la tensione del cavo.

**FASE 6: VERIFICARE L'INSTALLAZIONE MEDIANTE PROVA FUNZIONALE****CAUTELA****DANNO ALL'INTERRUTTORE**

- Non tentare di ruotare la manopola di ripristino da OFF (DISATTIVATO) a RUN se l'interruttore non è sottoposto alla corretta tensione.

**Il mancato rispetto di queste istruzioni provocherà danni al prodotto.**

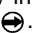
- A. Assicurarsi che il cavo sia in grado di azionare liberamente l'interruttore. Assicurarsi che gli elementi installati non siano soggetti a danni meccanici a causa del posizionamento o della collocazione.
- B. Ruotare la manopola di ripristino su RUN.
- C. STATO DI CAVO TIRATO: tirare il cavo. Assicurarsi che la manopola di ripristino ruoti su OFF.
- D. Ruotare la manopola di ripristino su RUN.
- E. STATO DI CAVO ALLENTATO: sganciare il tenditore a mulinello. Assicurarsi che la manopola di ripristino ruoti su OFF.
- F. Riattaccare il tenditore a mulinello e ruotare la manopola di ripristino su RUN.

**NOTA**

- Dopo l'attuazione e prima di reimpostare il 2CPS, ispezionare il dispositivo per tutta la lunghezza del cavo di attuazione, allo scopo di individuare la causa dell'attuazione.

## ⚠️ ADVERTÊNCIA

### SE UTILIZADO EM APLICAÇÕES RELACIONADAS À SEGURANÇA HUMANA

- Utilize apenas contatos NF de abertura direta ("abertura positiva"/"interrupção positiva") identificados pelo símbolo .
- NÃO utilize atuadores flexíveis/ajustáveis. Empregue apenas atuadores criados especificamente para aplicações de segurança.
- NÃO altere, danifique, remova ou evite este interruptor.
- Voltagem perigosa; desconecte a eletricidade antes de fazer manutenção.
- Obedeça rigorosamente a todas as instruções de instalação e manutenção.
- Consulte os requisitos da agência de segurança local ao projetar unidades de conexão ou interface para controle de máquinas, bem como todos os elementos de controle que possam afetar a segurança.

**O não cumprimento dessas instruções pode resultar em ferimentos graves ou morte.**

## ⚠️ ADVERTÊNCIA

### USO INCORRETO

- Use a chave de segurança acionada por tração de cabo 2CPS somente em aplicações de parada de emergência. Não use em aplicações de paradas gerais de produção.

**O não-cumprimento dessas instruções pode resultar em ferimentos graves ou morte.**

## ⚠️ ADVERTÊNCIA

### DESEMPENHO INCORRETO DO SISTEMA

- A chave de segurança acionada por tração de cabo 2CPS oferece somente a função básica de chaveamento/detecção. A máquina, suas interfaces externas e o monitoramento de segurança da máquina e de suas interfaces são responsabilidade do sistema de controle de segurança da máquina.
- O usuário é o ÚNICO RESPONSÁVEL por determinar o nível de risco apropriado.
- A chave de segurança acionada por tração de cabo 2CPS deve ser instalada de modo a atender a todos os códigos e normas relevantes à aplicação específica do dispositivo. As normas EN 1050 e ANSI TR3 (avaliação de risco e redução de risco) oferecem assistência para a realização de avaliações de risco.

**O não-cumprimento dessas instruções pode resultar em ferimentos graves ou morte.**

### INFORMAÇÕES GERAIS

- A 2CPS está disponível em versões de atuador simples ou atuador duplo. O comprimento máximo de cabo em uma única direção é 76 m, fornecendo um comprimento combinado de 152 m em direções duplas.
- Os contatos de atuação direta da chave são mantidos fechados quando o cabo de atuação está sob tensão adequada e o botão de reinicialização está na posição RUN (OPERAR). Quando o cabo de atuação é puxado, afrouxado ou rompido, um came abre positivamente os contatos da chave NF (normalmente fechada). A operação de desarme, de ação rápida, faz com que os contatos da chave mudem de estado e travem mecanicamente quase simultaneamente quando o cabo é puxado, afrouxado ou rompido. O contato da chave NF permanece aberto até que a 2CPS seja reinicializada pelo tensionamento adequado do cabo e rotação manual do botão de reinicialização.

- Quando os contatos da chave de atuação direta se abrem, os contatos auxiliares também atuam (contatos abertos se fecham e contatos fechados se abrem). Os contatos auxiliares são isolados eletricamente dos contatos da chave de atuação direta. Esses contatos NA (normalmente abertos) podem ser usados para monitoramento ou sinalização.
- Está disponível uma versão de bloco de contato removível, proporcionando terminação robusta e fácil.
- Pacotes de hardware estão disponíveis separadamente (consulte a Tabela 1 na página 13).

### PASSO 1: MONTAGEM, FIAÇÃO E VEDAÇÃO DA CHAVE

## ⚠️ ADVERTÊNCIA

### OPERAÇÃO INCORRETA

- Coloque as chaves 2CPS de modo que o cabo instalado fique visível da reinicialização da 2CPS OU verifique o comprimento do cabo toda vez que uma parada é sinalizada.
- Assegure-se de que nenhuma barreira ou obstrução física impeça o operador de operar a chave de segurança acionada por tração de cabo 2CPS.

**O não-cumprimento dessas instruções pode resultar em ferimentos graves ou morte.**

- Consulte as páginas 14 a 19 para obter:
  - Especificações (Tabela 2).
  - Dimensões de montagem (Figura 1).
  - Configurações de fiação e distâncias de percurso (Figura 2).
  - Desenhos de instalação (Figuras 3, 4, 5).
- Monte a chave usando quatro parafusos M6, 1/4-28 UNF ou 1/4-20 UNC. Torque:
  - M6 a 6,1 N.m–7,5 N.m [54 pol. lb–66 pol. lb].
  - 1/4-28 UNF a 8,6 N.m–10,4 N.m [76 pol. lb–92 pol. lb].
  - 1/4-20 UNC a 7,3 N.m–9,0 N.m [65 pol. lb–79 pol. lb].
- Consulte o diagrama do circuito na cobertura da chave. O diagrama representa os contatos da chave quando os cabos estão sob tensão adequada e o botão de reinicialização está na posição RUN.
- Remova a tampa de cobertura.
- Instale a fiação da chave (use fio de 90 °C quando a temperatura ambiente for superior a 75 °C):
  - Versão de fiação padrão: Conecte o cabo de fios torcidos de 0,75 mm<sup>2</sup>–1,5 mm<sup>2</sup> (18 AWG–16 AWG) ou sólido de 0,75 mm<sup>2</sup>–2,5 mm<sup>2</sup> (18 AWG–14 AWG) aos terminais. Torque:
    - Parafusos de terminal da chave a 0,8 N.m–1,0 N.m [7 pol. lb–9 pol. lb].
    - Parafuso terra a 1,0 N.m–1,8 N.m [9 pol. lb–16 pol. lb].
  - Versão de bloco de contato removível com fiação resistente a desgaste: conecte o cabo de fios torcidos ou fio sólido de 3,5 mm<sup>2</sup> (12 AWG) aos terminais. Torque:
    - Parafusos de terminal da chave e parafuso terra a 1,0 N.m–1,8 N.m [9 pol. lb–16 pol. lb].
- OPCIONAL: Instale a fiação do indicador LED. Enrole o fio no sentido horário em torno dos parafusos do terminal. Assegure-se de que todos os fios estejam presos sob as cabeças dos parafusos. Aperte os parafusos do terminal a 0,8 N.m–1,0 N.m [7 pol. lb–9 pol. lb]. Para indicadores CC, assegure-se de que o fio positivo esteja ligado ao terminal com o sinal "+". (Não há requisito de polaridade para indicadores CA.)
- Vede a abertura do conduíte de acordo com as instruções encontradas no PK 80112 (incluído).
- Reinstale a tampa de cobertura. Aperte os parafusos a 1,5 N.m (4,4 pol. lb).

## PASSO 2: INSTALAR O ESTICADOR COM GANCHO E O CABO DE ATUAÇÃO

- A. Verifique se os itens a seguir estão presentes:
  - Cabo aeronáutico revestido com plástico vermelho com diâmetro de 3,18 mm [1/8 pol.] a 4,76 mm [3/16 pol.] no comprimento desejado, não excedendo 76 m para cada atuador.
  - Esticador com gancho com porcas de trava.
  - Sapatilhas para encaixe em todas as terminações.
  - Braçadeiras de cabos para todas as terminações.
- B. Conecte o gancho do esticador ao atuador.
- C. Conecte a extremidade do olhal do esticador ao cabo usando uma sapatilha e uma braçadeira, prendendo o cabo no canal da sapatilha e colocando a braçadeira o mais próximo possível da sapatilha.
- D. Aperte a braçadeira de acordo com as instruções do fabricante. (O torque para a braçadeira de cabo do pacote de acessórios é 7,3 N.m–9,0 N.m [65 pol. lb–79 pol. lb].)

### OBSERVAÇÃO

- Se for necessário melhorar a visibilidade do cabo, coloque etiquetas, marcadores ou sinalizadores no cabo ou próximo ao cabo.

## PASSO 3: INSTALAR SUPORTES DO CABO (PARAFUSOS COM OLHAIS)

### ADVERTÊNCIA

#### OPERAÇÃO INCORRETA

Não permita que ocorram cargas laterais excessivas, que possam curvar o eixo do atuador da chave.

**O não-cumprimento dessas instruções pode resultar em ferimentos graves ou morte.**

### OBSERVAÇÃO

- O primeiro suporte do cabo deve estar alinhado com a extremidade do eixo do atuador e não mais que 0,46 m distante desta.
- Ao mudar a direção do cabo de atuação, por exemplo, em torno de um canto, assegure-se de que o cabo passe livremente através de uma polia ou suportes de cabo.

- A. Verifique se os itens a seguir estão presentes:
  - Suportes adequados para o cabo.
- B. Instale um suporte de cabo o mais próximo possível da extremidade do eixo do atuador, sem interferir com a operação da chave.
- C. Instale os suportes de cabo a intervalos de até 2,4 m ao longo da extensão do cabo.
- D. Passe o cabo através dos suportes.

## PASSO 4: INSTALAR A TERMINAÇÃO DO CABO

### OBSERVAÇÃO

- Com uma mola de extremidade instalada, a chave funcionará satisfatoriamente em uma variação de temperatura de  $\pm 17$  °C até o comprimento típico de 76 m. Se não houver uma mola de extremidade instalada, a variação de temperatura permitida é  $\pm 8$  °C.
- Para atender aos padrões, instale uma chave de segurança acionada por tração em cada extremidade do cabo ou uma mola de extremidade na extremidade do cabo oposta à chave.

- A. RECOMENDADO: Instale uma mola de extremidade:
  - Verifique se os itens a seguir estão presentes:
    - Sapatilhas para encaixe em todas as terminações.
    - Braçadeiras de cabos para todas as terminações.
    - Molas de extremidade para encaixe em todas as terminações.
  - Instale uma mola de extremidade no cabo oposto à chave da mesma forma que nos Passos 2.C e 2.D.
  - Conecte a mola a um suporte fixo.

- B. Conecte a extremidade do cabo a um suporte fixo.
  - Verifique se os itens a seguir estão presentes:
    - Sapatilhas para encaixe em todas as terminações.
    - Braçadeiras de cabos para todas as terminações.
    - Suportes fixos para todas as terminações.
  - Conecte a extremidade do cabo a um suporte fixo da mesma forma que nos Passos 2.C e 2.D.

## PASSO 5: AJUSTAR A TENSÃO DO CABO

- A. Aperte o esticador com gancho até que o indicador de tensão esteja no meio da janela do indicador.
- B. Aperte as porcas de trava do esticador.
- C. Verifique e ajuste periodicamente a tensão do cabo.

## PASSO 6: VERIFICAR A INSTALAÇÃO REALIZANDO TESTES FUNCIONAIS

### ATENÇÃO DANO À CHAVE

- Não tente girar o botão de reinicialização de OFF (DESLIGADO) para RUN a menos que a chave esteja sob tensão adequada.

**A desobediência a essas instruções pode causar danos ao produto.**

- A. Verifique se o cabo se move livremente. Verifique se os elementos da instalação não estão sujeitos a danos mecânicos devido ao posicionamento ou à localização.
- B. Gire o botão de reinicialização para a posição RUN.
- C. ESTADO COM O CABO PUXADO: Puxe o cabo. Verifique se o botão de reinicialização gira para a posição OFF.
- D. Gire o botão de reinicialização para a posição RUN.
- E. ESTADO COM O CABO AFROUXADO: Solte o esticador com gancho. Verifique se o botão de reinicialização gira para a posição OFF.
- F. Reconecte o esticador e gire o botão de reinicialização para a posição RUN.

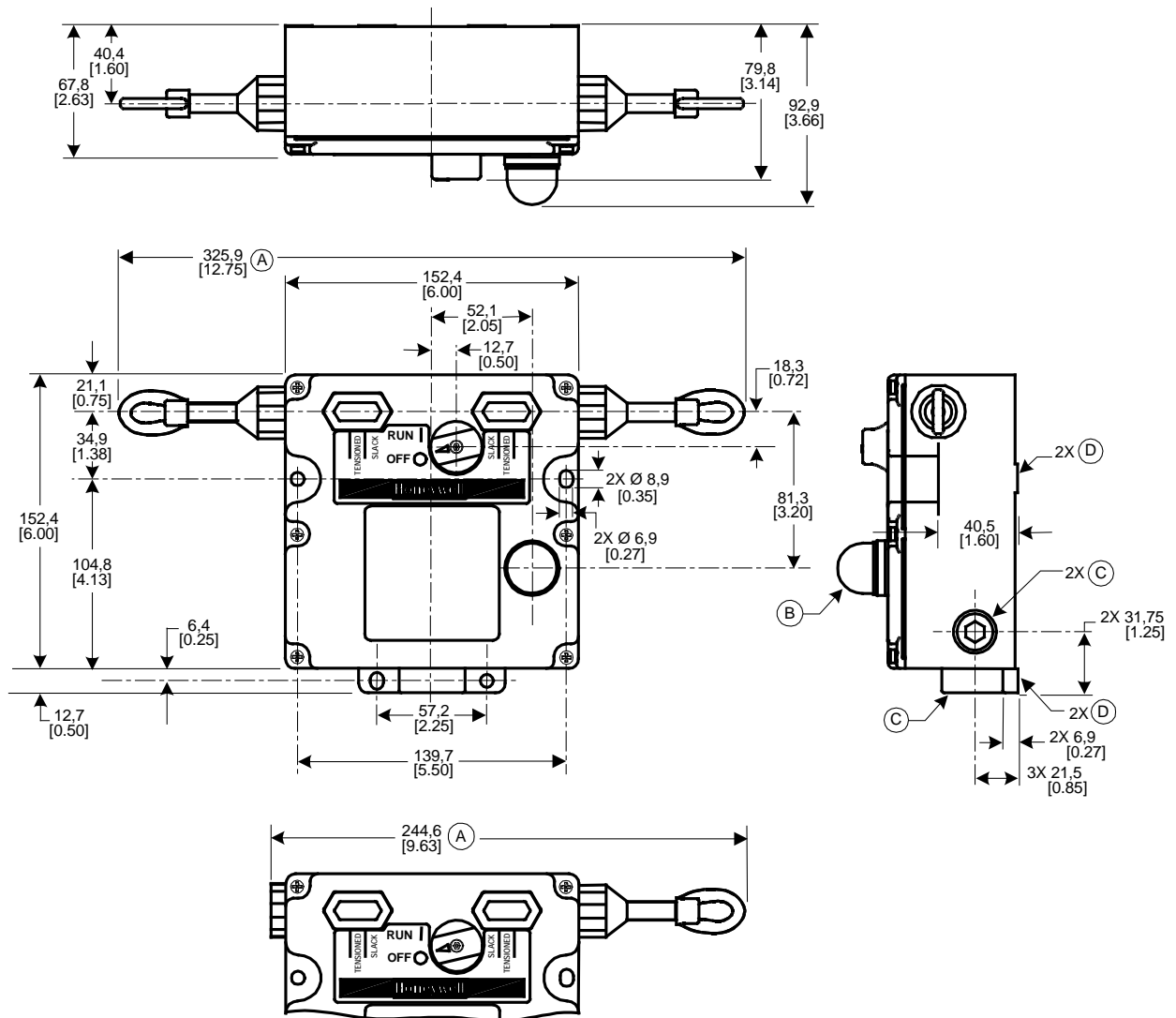
### OBSERVAÇÃO

- Após a ativação do sistema e antes de reinicializar a chave 2CPS, o equipamento deve ser inspecionado por todo o comprimento do cabo de atuação para determinar a razão da ativação.

<b>TABLE 1</b>			
<b>Listing</b>	<b>Accessory (Available Separately)</b>	<b>Accesorio (disponible por separado)</b>	<b>Zubehörteil (separat zu bestellen)</b>
CLSZC1	7,6 m (25 ft) cable	cable de 7,6 m	Seil 7,6 m
CLSZC2	15,2 m (50 ft) cable	cable de 15,2 m	Seil 15,2 m
CLSZC3	30,5 m (100 ft) cable	cable de 30,5 m	Seil 30,5 m
CLSZC4	45,7 m (150 ft) cable	cable de 45,7 m	Seil 45,7 m
CLSZC5	61,0 m (200 ft) cable	cable de 61,0 m	Seil 61,0 m
CLSZC7	76,2 m (250 ft) cable	cable de 76,2 m	Seil 76,2 m
CLSZTC	<ul style="list-style-type: none"> <li>(2) Thimbles</li> <li>(2) Low-profile duplex cable clamps</li> </ul>	<ul style="list-style-type: none"> <li>(2) Guardacabos</li> <li>(2) Grapas de cable dobles de bajo perfil</li> </ul>	<ul style="list-style-type: none"> <li>(2) Ringe</li> <li>(2) Zugentlastungsdoppelklemmen, einfache Ausführung</li> </ul>
CPSZ1S	(1) Draw-bar endspring	(1) Resorte extremo de barra de tracción	(1) Zugstangen-Endfeder
CPSZK1	<ul style="list-style-type: none"> <li>(1) J-hook turnbuckle with lock nuts</li> <li>(2) Thimbles</li> <li>(2) Low-profile duplex cable clamps</li> <li>(16) Sets of cable supports (16 1/4-20 eye bolts, 32 1/4-20 nuts, 32 flat washers, 16 lock washers)</li> </ul>	<ul style="list-style-type: none"> <li>(1) Tensor con gancho en J con tuercas de seguridad</li> <li>(2) Guardacabos</li> <li>(2) Grapas de cable dobles de bajo perfil</li> <li>(16) Juegos de soportes de cable (16 armellas de 1/4-20, 32 tuercas de 1/4-20, 32 arandelas planas, 16 arandelas de seguridad)</li> </ul>	<ul style="list-style-type: none"> <li>(1) J-Haken-Spannschraube mit Sicherungsmuttern</li> <li>(2) Ringe</li> <li>(2) Zugentlastungsdoppelklemmen, einfache Ausführung</li> <li>(16) Seilhalterungssätze (16 Augenschrauben 1/4-20, 32 Muttern 1/4-20, 32 Unterlegscheiben flach, 16 Sicherungsscheiben)</li> </ul>
CPSZTB	(1) J-hook turnbuckle with lock nuts	(1) Tensor con gancho en J con tuercas de seguridad	(1) J-Haken-Spannschraube mit Sicherungsmuttern
CPS-BRACKET	(1) Mounting bracket	(1) Soporte de montaje	(1) Befestigungswinkel
CPSLED24	(1) 24 Vdc multicluster LED	(1) LED múltiples en grupo de 24 V c.c.	(1) 24 V-Multicluster-LED
CPSLED120	(1) 120 Vac multicluster LED	(1) LED múltiples en grupo de 120 V c.a.	(1) 120 V~Multicluster-LED
<b>Listing</b>	<b>Accessoire (vendu séparément)</b>	<b>Accessorio (disponibile separatamente)</b>	<b>Acessório (disponível separadamente)</b>
CLSZC1	Câble de 7,6 m	Cavo da 7,6 m	Cabo de 7,6 m
CLSZC2	Câble de 15,2 m	Cavo da 15,2 m	Cabo de 15,2 m
CLSZC3	Câble de 30,5 m	Cavo da 30,5 m	Cabo de 30,5 m
CLSZC4	Câble de 45,7 m	Cavo da 45,7 m	Cabo de 45,7 m
CLSZC5	Câble de 61,0 m	Cavo da 61,0 m	Cabo de 61,0 m
CLSZC7	Câble de 76,2 m	Cavo da 76,2 m	Cabo de 76,2 m
CLSZTC	<ul style="list-style-type: none"> <li>(2) cosses</li> <li>(2) serre-câble doubles compacts</li> </ul>	<ul style="list-style-type: none"> <li>(2) Distanziali</li> <li>(2) Morsetti serrafilo doppi a basso profilo</li> </ul>	<ul style="list-style-type: none"> <li>(2) Sapatilhas</li> <li>(2) Braçadeiras de cabo duplas de baixo perfil</li> </ul>
CPSZ1S	(1) ressort d'extrémité	(1) Molla terminale per barra di trazione	(1) Mola de extremidade da barra de tração
CPSZK1	<ul style="list-style-type: none"> <li>(1) tendeur à crochet en J avec écrous</li> <li>(2) cosses</li> <li>(2) serre-câble doubles compacts</li> <li>(16) jeux de supports de câble (16 boulons à œil 1/4-20, 32 écrous 1/4-20, 32 rondelles plates, 16 rondelles de frein)</li> </ul>	<ul style="list-style-type: none"> <li>(1) Tenditore a mulinello a J con dadi di bloccaggio</li> <li>(2) Distanziali</li> <li>(2) Morsetti serrafilo doppi a basso profilo</li> <li>(16) Serie di supporti per cavo (16 bulloni a occhiello da 1/4-20, 32 dadi da 1/4-20, 32 rondelle piatte, 16 rondelle autobloccanti)</li> </ul>	<ul style="list-style-type: none"> <li>(1) Esticador com gancho e porcas de trava</li> <li>(2) Sapatilhas</li> <li>(2) Braçadeiras de cabo duplas de baixo perfil</li> <li>(16) Conjuntos de suportes de cabo (16 parafusos com olhais de 1/4-20, 32 porcas de 1/4-20, 32 arruelas chatas, 16 arruelas de trava)</li> </ul>
CPSZTB	(1) tendeur à crochet en J avec écrous	(1) Tenditore a mulinello a J con dadi di bloccaggio	(1) Esticador com gancho e porcas de trava.
CPS-BRACKET	(1) équerre de montage	(1) Staffa di montaggio	(1) Suporte de montagem
CPSLED24	(1) LED 24 V c.c. multi-groupes	(1) LED contatti di uscita multipli da 24 VCC	(1) LED 24 Vcc multicluster LED
CPSLED120	(1) LED 120 V a.c. multi-groupes	(1) LED contatti di uscita multipli da 120 VCA	(1) LED 120 Vca multicluster LED

TABLE 2				
Designation and Utilization Category		Rated Operational Current Ie (A) at Rated Operational Voltage Ue (V)		
		24 V	120 V	240 V
AC15	A300	--	6 A	3 A
DC13	Q300	2,8 A	0,55 A	0,27 A
Rated thermal current (Ith)		10 A	Sealing	IP67; NEMA 1, 4, 12, 13
Rated impulse withstand (Uimp)		2500 V	Pollution code	3
Rated insulation voltage (Ui)		300 V	Operating temperature range	-40 °C to 80 °C (-40 °F to 176 °F)
Usable gold-plated current (if applicable)		1 mA to 50 mA, 60 Vdc max/ 125 Vac max	Short-circuit protective device (type/maximum rating)	Class J fuse (10 A/600 V)
Shock		15 g	Vibration	10 Hz - 500 Hz, 5 g
Conditional short-circuit current		1000 A	Mechanical life	1,000,000 operations
Complies with:				
<ul style="list-style-type: none"> <li>Low Voltage Directive 73/23/EEC, as amended by directive 93/68/EEC.</li> <li>Machinery Directive 98/37/EEC only as the directives relate to the components being used in a safety function.</li> <li>IEC/EN60947-1, IEC/EN60947-5-1, IEC/EN60947-5-5.</li> <li>EN418 compliance – see Step 4.</li> </ul>				
MCTF (Mechanical Life): > 1,000,000 cycles with single-sided confidence limit of 100 %				
MCTF (Electrical Life): > 25,000 cycles with single-sided confidence limit of 87.5 %				
Highest SIL Capability: SIL3 (HFT:1), IEC 61508-2: 2010				
Proof Test Interval : 1 Year				
Designation and utilization category		Designación y categoría de utilización		Bezeichnung und Verwendungskategorie
Rated operational current Ie (A) at Rated operational voltage Ue (V)		Corriente nominal de funcionamiento Ie (A) a la tensión nominal de funcionamiento Ue (V)		Nominaler Betriebsstrom Ie (A) bei nominaler Betriebsspannung Ue (V)
Rated thermal current (Ith)		Corriente de calentamiento permisible (Ith)		Nominaler thermischer Strom (Ith)
Rated impulse withstand (Uimp)		Tensión nominal de resistencia al choque (Uimp)		Nominal Impulsspannung (Uimp)
Rated insulation voltage (Ui)		Tensión nominal de aislamiento (Ui)		Nominal Isolationsspannung (Ui)
Usable gold-plated current		Corriente utilizable en contactos dorados		Nutzbarer Strom (über vergoldete Kontakte)
Short-circuit protective device (type/maximum rating)		Dispositivo de protección contra cortocircuitos (tipo/máxima tensión nominal)		Kurzschluß-Schutzeinrichtung (Typ/Maximalleistung)
Conditional short-circuit current		Corriente condicional de cortocircuito		Bedingter Kurzschlußstrom
Sealing		Sellado		Schutzart
Pollution code		Código de contaminación		Verunreinigungscode
Operating temperature range		Rango de temperaturas de funcionamiento		Betriebstemperaturbereich
Shock		Choque		Stoßfestigkeit
Vibration		Vibración		Schwingfestigkeit
Mechanical life		Vida mecánica		Mechanische Lebensdauer
Operations		operaciones		Schaltspiele
Complies with:		Cumple con:		Entspricht:
<ul style="list-style-type: none"> <li>Low Voltage Directive 73/23/EEC, as amended by directive 93/68/EEC.</li> <li>Machinery Directive 98/37/EEC only as the directives relate to the components being used in a safety function.</li> <li>IEC/EN60947-1, IEC/EN60947-5-1, IEC/EN60947-5-5.</li> <li>EN418 compliance – see Step 4.</li> </ul>		<ul style="list-style-type: none"> <li>Directiva de baja tensión 73/23/EEC, enmendada según la directiva 93/68/EEC.</li> <li>Directiva de maquinaria 98/37/EEC sólo en lo que se relaciona con los componentes utilizados en una función de seguridad.</li> <li>IEC/EN60947-1, IEC/EN60947-5-1, IEC/EN60947-5-5.</li> <li>Cumplimiento con EN418 – consulte el Paso 4.</li> </ul>		<ul style="list-style-type: none"> <li>Niederspannungs-Richtlinie 73/23/EEC (in der Fassung der Richtlinie 93/68/EEC).</li> <li>Maschinen-Richtlinie 98/37/EEC, soweit sich diese auf die Komponenten bezieht, die als Sicherheitsvorrichtungen verwendet werden.</li> <li>IEC/EN60947-1, IEC/EN60947-5-1, IEC/EN60947-5-5.</li> <li>EN418-Konformität – siehe Schritt 4.</li> </ul>
MCTF (Mechanical Life): > 1,000,000 cycles with single-sided confidence limit of 100 %		MCTF (Duración mecánica): > 1,000,000 ciclos con límite de confianza unilateral de 100 %		MCTF (Mechanische Lebensdauer): > 1.000.000 Schaltspiele mit einseitigem Konfidenzlimit von 100 %
MCTF (Electrical Life): > 25,000 cycles with single-sided confidence limit of 87.5 %		MCTF (Duración eléctrica): > 25,000 ciclos con límite de confianza unilateral de 87.5 %		MCTF (Elektrische Lebensdauer): > 25.000 Schaltspiele mit einseitigem Konfidenzlimit von 87.5%
Highest SIL Capability: SIL3 (HFT:1), IEC 61508-2: 2010		Capacidad de nivel de integridad de la seguridad (SIL) más elevado: SIL3 (Tolerancia de falla de hardware, HFT:1), IEC 61508-2: 2010		Höchste SIL-Tauglichkeit: SIL3 (HFT:1), IEC 61508-2: 2010
Proof Test Interval : 1 Year		Intervalo de prueba de carga: 1 año		Intervall der Abnahmeprüfung: 1 Jahr
Désignation et catégorie d'utilisation		Denominazione e categoria d'impiego		Categoria de designação e utilização
Courant de fonctionnement nominal Ie (A) à la tension de fonctionnement nominale Ue (V)		Corrente nominale di esercizio Ie (A) alla tensione nominale di esercizio Ue (V)		Corrente nominal Ie (A) na tensão nominal Ue (V)
Courant thermique nominal (Ith)		Corrente termica nominale (Ith)		Corrente térmica nominal (Ith)
Tension nominale de tenue au choc (Uimp)		Resistenza agli impulsi nominale (Uimp)		Resistência nominal ao impulso (Uimp)
Tension d'isolement nominale (Ui)		Tensione di isolamento nominale (Ui)		Voltagem de isolamento nominal (Ui)
Courant permis avec contacts dorés		Corrente placcatura oro utilizzabile		Corrente utilizável em contato banhado a ouro
Dispositif de protection contre les courts-circuits (type/valeur nominale maximum)		Dispositivo di protezione per corto circuito (valore nominale tipico/massimo)		Dispositivo protetor contra curto-circuito (tipo/voltagem nominal máxima)
Courant de court-circuit conditionnel		Corrente di corto circuito condizionale		Corrente condicional do curto-circuito
Etanchéité		Grado di protezione dell'involucro		Vedação
Code pollution		Codice di inquinamento		Código de poluição
Gamme de températures de fonctionnement		Temperature di esercizio		Faixa térmica operacional
Chocs		Urto		Choque
Vibrations		Vibrazioni		Vibração
Durée de vie mécanique		Durata meccanica		Vida mecânica
nombre de manœuvres		di operazioni		operações
Conforme à:		Conforme a:		Compatível com:
<ul style="list-style-type: none"> <li>Directive Basse tension 73/23/CEE, modifiée par la directive 93/68/CEE.</li> <li>Directive Machine 98/37/EEC limitée à ce qui concerne les composants utilisés dans une fonction de sécurité.</li> <li>IEC/EN60947-1, IEC/EN60947-5-1, IEC/EN60947-5-5.</li> <li>EN418: Conformité EN418 – voir l'étape 4.</li> </ul>		<ul style="list-style-type: none"> <li>Direttiva Bassa tensione 73/23/CEE (emendata dalla Direttiva 93/68/CEE)</li> <li>Direttiva macchine 98/37/EEC solo nella misura in cui la direttiva fa riferimento ai componenti da utilizzare con funzioni di sicurezza.</li> <li>IEC/EN60947-1, IEC/EN60947-5-1, IEC/EN60947-5-5.</li> <li>Conformità EN418 – Vedere fase 4.</li> </ul>		<ul style="list-style-type: none"> <li>Diretriz de baixa tensão 73/23/EEC, conforme emendada pela diretriz 93/68/EEC.</li> <li>Diretriz de maquinária 98/37/EEC somente no que se refere aos componentes usados em função de segurança.</li> <li>IEC/EN60947-1, IEC/EN60947-5-1, IEC/EN60947-5-5.</li> <li>De acordo com os padrões da EN418 – consulte a Etapa 4.</li> </ul>
MCTF (durée mécanique): > 1 000 000 cycles avec une limite de confiance unilatérale de 100 %		MCTF (Durata meccanica): > 1.000.000 cicli con limite di confidenza su unico lato del 100 %		MCTF (Vida mecânica): > 1,000,000 ciclos, com limite de confiança de lado único de 100 %
MCTF (durée électrique): > 25 000 cycles avec une limite de confiance unilatérale de 87.5 %		MCTF (Durata elettrica): > 25.000 cicli con limite di confidenza su unico lato del 87.5 %		MCTF (Vida eléctrica): > 25,000 ciclos, com limite de confiança de lado único de 87.5 %
Niveau SIL maximal: SIL3 (HFT:1), CEI 61508-2: 2010		Capacità SIL massima: SIL3 (HFT:1), IEC 61508-2: 2010		Maior capacidade de SIL: SIL3 (HFT:1), IEC 61508-2: 2010
Intervalle entre essais de sûreté : 1 an		Intervallo test di verifica: 1 anno		Intervalo do teste de prova: 1 ano

**FIGURE 1** mm/(in)



All drawings are for reference only.

RUN  
OFF  
TENSIONED  
SLACK  
A Fully extended  
B Optional indicator  
C Conduit thread (3 total)  
D Mounting pad (4 total)

Todos los gráficos son sólo para consulta.

MARCHA  
DESCONECTADO  
TENSADO  
FLOJO  
A Totalmente extendido  
B Indicador opcional  
C Rosca de conducto eléctrico (3 en total)  
D Asiento de montaje (4 en total)

Alle Zeichnungen dienen nur als Referenz.

BETRIEB  
AUS  
GESPANNT  
SCHLAFF  
A Volle Ausdehnung  
B Wahlweise bestellbare Anzeige  
C Kabeleinführungsgewinde (insgesamt 3)  
D Montagesockel (insgesamt 4)

Les schémas sont à titre de référence uniquement.

MARCHE  
ARRET  
TENDU  
DETENDU  
A Extension maximale  
B Indicateur optionnel  
C Filetage de conduit (3 emplacements)  
D Patte de montage (4 emplacements)

Gli schemi hanno valore di semplice riferimento.

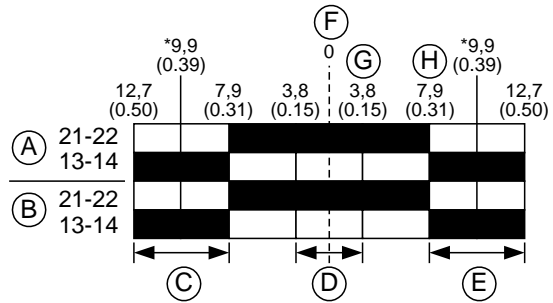
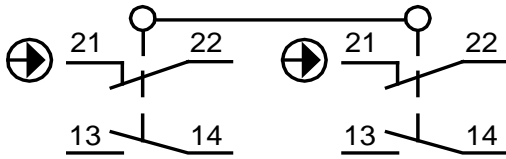
AVVIO  
DISATTIVATO  
TESO  
ALLENATO  
A Completamente esteso  
B Indicatore opzionale  
C Scanalatura di guida (3 in totale)  
D Piastra di montaggio (4 in totale)

Todos os desenhos são fornecidos como referência somente.

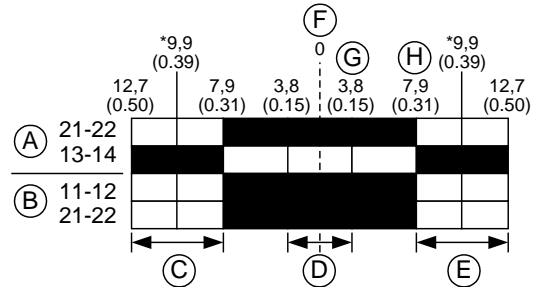
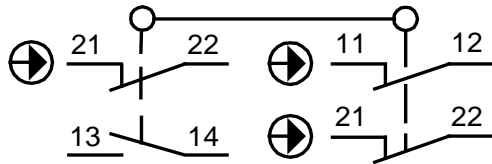
OPERAR  
DESLIGADO  
TENSIONADO  
AFROUXADO  
A Totalmente estendido  
B Indicador opcional  
C Passagem de conduíte (total de 3)  
D Suporte de montagem (total de 4)

FIGURE 2

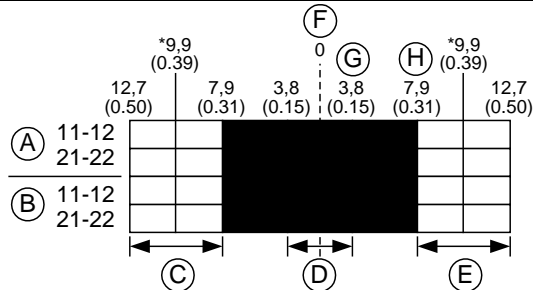
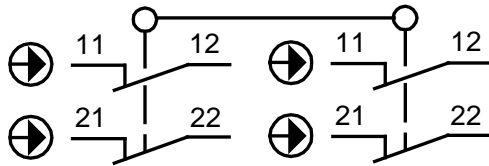
2NC/2NO



3NC/1NO



4NC



- A Left switch
- B Right switch
- C Slackened cable
- D Proper cable tension
- E Pulled cable
- F Cable tension = 111 N (25 lb)
- G Cable tension = 133 N (30 lb)
- H Cable tension = 178 N (40 lb)
- Contact closed
- Contact open
- \* Positive Opening to IEC/EN60947-5-1

- A Interruptor izquierdo
- B Interruptor derecho
- C Cable aflojado
- D Tensión de cable correcta
- E Cable tensado
- F Tensión del cable = 111 N (25 lbf)
- G Tensión del cable = 133 N (30 lbf)
- H Tensión del cable = 178 N (40 lbf)
- Contacto cerrado
- Contacto abierto
- \* Apertura positiva según IEC/EN60947-5-1

- A Linker Schalter
- B Rechter Schalter
- C Schlaffes Seil
- D Richtige Seilspannung
- E Gezogenes Seil
- F Seilspannung = 111 N
- G Seilspannung = 133 N
- H Seilspannung = 178 N
- Kontakt geschlossen
- Kontakt geöffnet
- \* Zwangsöffnung nach IEC/EN60947-5-1

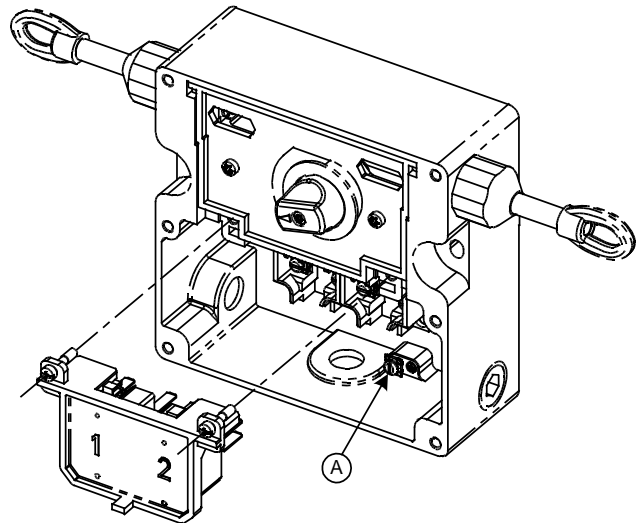
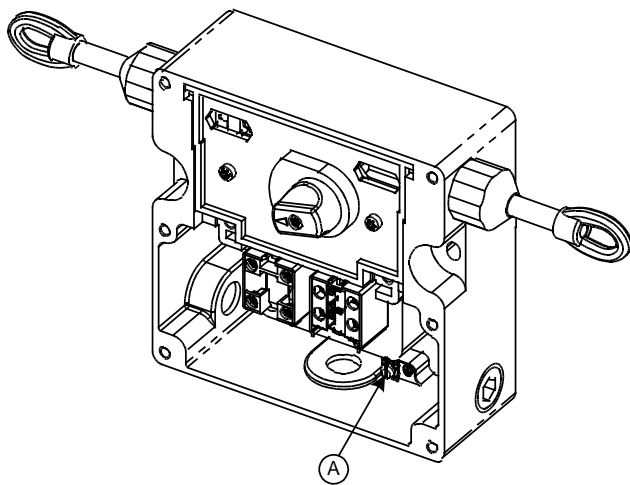
- A Interrupteur gauche
- B Interrupteur droit
- C Câble détendu
- D Tension du câble correcte
- E Câble tiré
- F Tension câble = 111 N
- G Tension câble = 133 N
- H Tension câble = 178 N
- Contact fermé
- Contact ouvert
- \* Ouverture positive selon IEC/EN60947-5-1

- A Interruttore sinistro
- B Interruttore destro
- C Cavo allentato
- D Corretta tensione del cavo
- E Cavo tirato
- F Tensione cavo = 111 N (25 libbre)
- G Tensione cavo = 133 N (30 libbre)
- H Tensione cavo = 178 N (40 libbre)
- Contatto chiuso
- Contatto aperto
- \* Apertura positiva IEC/EN60947-5-1

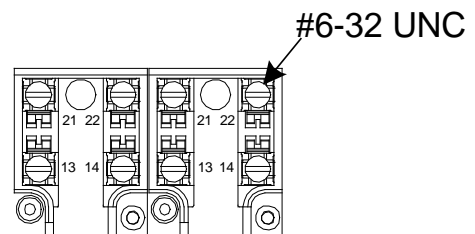
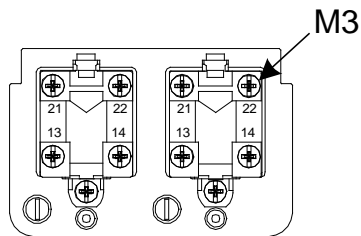
- A Chave esquerda
- B Chave direita
- C Cabo afrouxado
- D Tensão correta do cabo
- E Cabo puxado
- F Tensão do cabo = 111 N
- G Tensão do cabo = 133 N
- H Tensão do cabo = 178 N
- Contato fechado
- Contato aberto
- \* Abertura positiva para IEC/EN60947-5-1



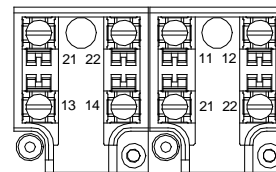
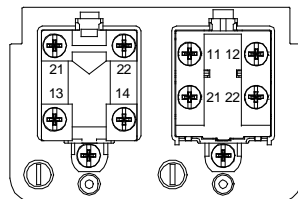
**FIGURE 3**



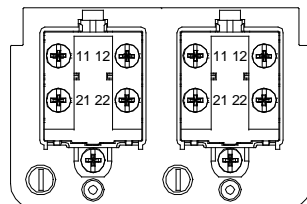
**2NC/2NO**



**3NC/1NO**



**4NC**



Standard Wiring Version  
**A** Ground screw

Versión de cableado estándar  
**A** Tornillo de tierra

Heavy Duty Wiring  
Removable Contact Block  
Version  
**A** Ground screw

Versión de gran resistencia para cableado de bloque de contactos extraíble  
**A** Tornillo de tierra

Standardausführung:  
**A** Erdungsschraube

Version à câblage standard  
**A** Vis de terre

Modell mit abnehmbarem Kontaktblock für Hochleistungsverdrahtung  
**A** Erdungsschraube

Version à bloc de contacts amovibles pour câblages difficiles  
**A** Vis de terre

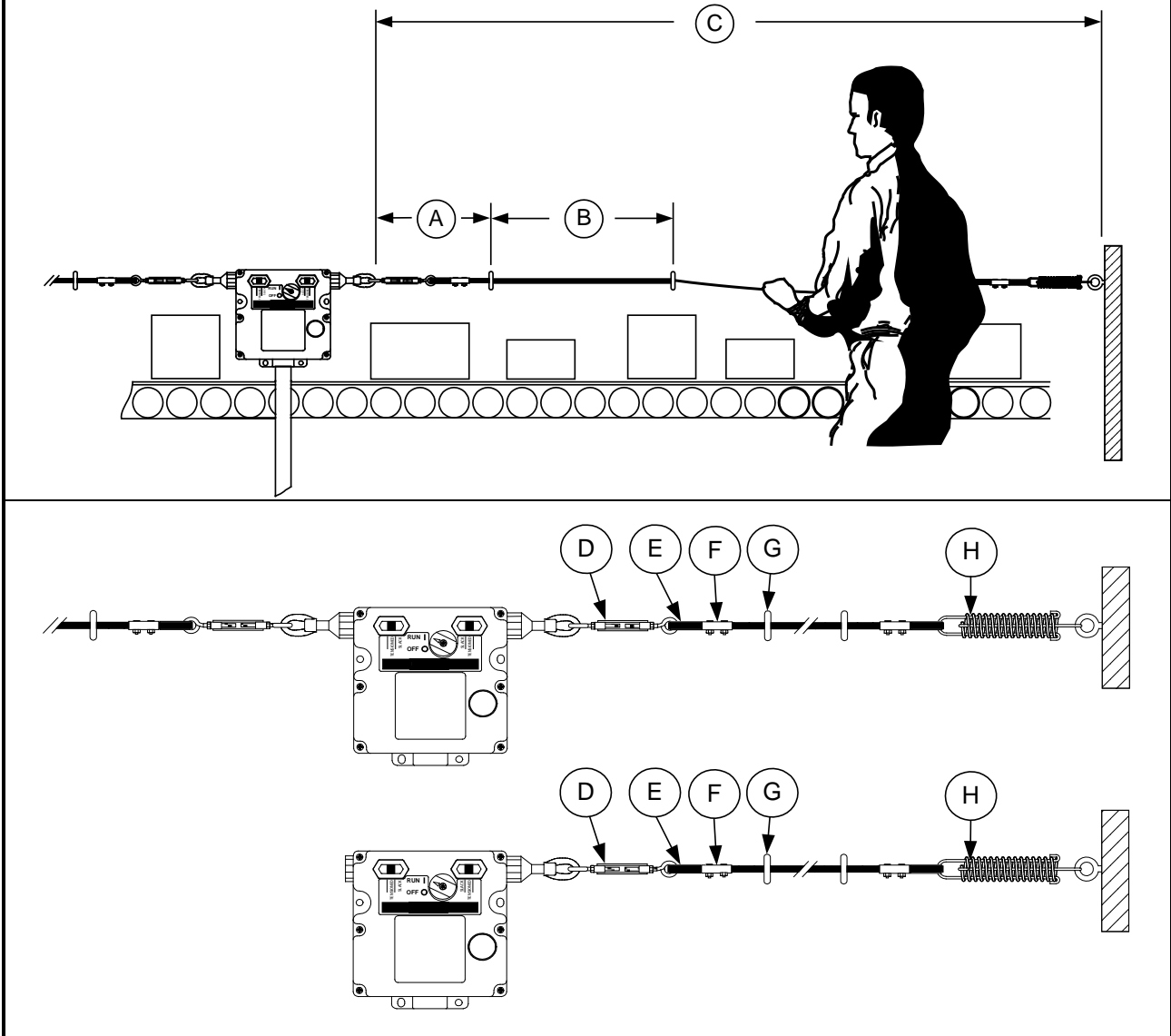
Versione cablaggio standard  
**A** Vite di massa

Versão de fiação padrão  
**A** Parafuso terra

Versione con blocco contatti amovibile per cablaggi di potenza  
**A** Vite di massa

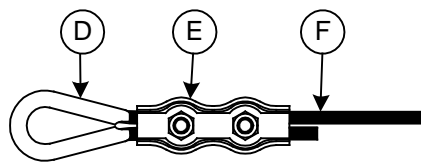
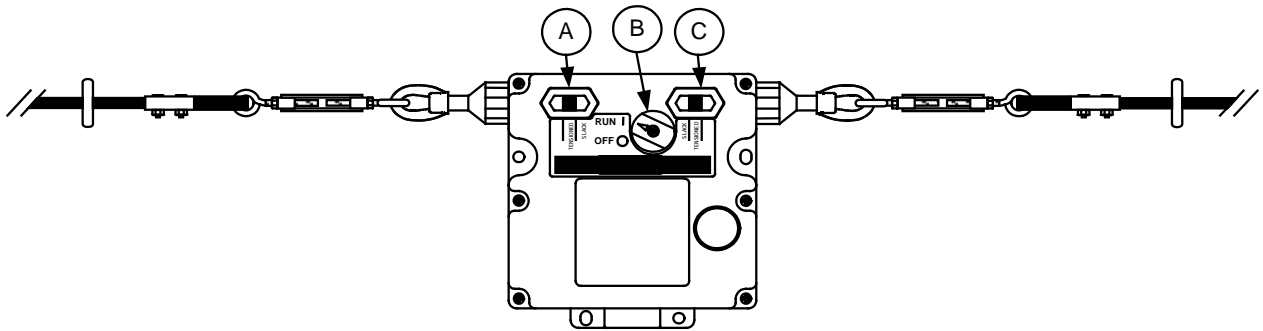
Versão de bloco de contato removível com fiação resistente a desgaste  
**A** Parafuso terra

**FIGURE 4**



<p><b>A</b> 0,46 m [18 in] maximum  <b>B</b> 2,4 m [8 ft] maximum  <b>C</b> 76 m [250 ft] maximum  <b>D</b> J-hook turnbuckle  <b>E</b> Thimble  <b>F</b> Cable clamp  <b>G</b> Cable support (eyebolt)  <b>H</b> Endspring</p>	<p><b>A</b> 0,46 m máximos  <b>B</b> 2,4 m máximos  <b>C</b> 76 m máximos  <b>D</b> Tensor con gancho en J  <b>E</b> Guardacabo  <b>F</b> Grapa de cable  <b>G</b> Soporte de cable (armella)  <b>H</b> Resorte extremo</p>	<p><b>A</b> maximal 0,46 m  <b>B</b> maximal 2,4 m  <b>C</b> maximal 76 m  <b>D</b> J-Haken-Spannschraube  <b>E</b> Ring  <b>F</b> Zugentlastungsklemme  <b>G</b> Seilhalterung (Augenschraube)  <b>H</b> Endfeder</p>
<p><b>A</b> 0,46 m maximum  <b>B</b> 2,4 m maximum  <b>C</b> 76 m maximum  <b>D</b> Tendeur à crochet en J  <b>E</b> Cosse  <b>F</b> Serre-câble  <b>G</b> Support de câble (boulon à œil)  <b>H</b> Ressort d'extrémité</p>	<p><b>A</b> 0,46 m massimo  <b>B</b> 2,4 m massimo  <b>C</b> 76 m massimo  <b>D</b> Tenditore a mulinello con gancho a J  <b>E</b> Distanziale  <b>F</b> Morsetto serrafilo  <b>G</b> Supporto per cavo (bullone a occhiello)  <b>H</b> Molla terminale</p>	<p><b>A</b> 0,46 m, máximo  <b>B</b> 2,4 m, máximo  <b>C</b> 76 m, máximo  <b>D</b> Esticador com gancho  <b>E</b> Sapatilha  <b>F</b> Braçadeira de cabo  <b>G</b> Suporte de cabo (parafuso com olhal)  <b>H</b> Mola de extremidade</p>

FIGURE 5



**A** Tension indicator line is in center of indicator window – left cable is properly tensioned  
**B** Reset knob  
**C** Tension indicator line is in center of indicator window – right cable is properly tensioned  
**D** Thimble  
**E** Cable clamp  
**F** Cable

**A** La línea del indicador de tensión está en el centro de la ventana del indicador – el cable izquierdo está tensado correctamente  
**B** Perilla de reposición  
**C** La línea del indicador de tensión está en el centro de la ventana del indicador – el cable derecho está tensado correctamente  
**D** Guardacabo  
**E** Grapa de cable  
**F** Cable

**A** Spannungsanzeige-Strich befindet sich in der Mitte des Anzeigefensters – das linke Seil ist ordnungsgemäß gespannt  
**B** Rücksetzdrehknopf  
**C** Spannungsanzeige-Strich befindet sich in der Mitte des Anzeigefensters – das rechte Seil ist ordnungsgemäß gespannt  
**D** Ring  
**E** Zugentlastungsklemme  
**F** Seil

**A** La ligne de l'indicateur de tension est au centre de la fenêtre de l'indicateur : le câble gauche est correctement tendu  
**B** Bouton de réarmement  
**C** La ligne de l'indicateur de tension est au centre de la fenêtre de l'indicateur : le câble droit est correctement tendu  
**D** Cosse  
**E** Serre-câble  
**F** Câble

**A** La linea di indicazione della tensione è al centro della finestra di indicazione: il cavo sinistro è correttamente teso  
**B** Manopola di ripristino  
**C** La linea di indicazione della tensione è al centro della finestra di indicazione: il cavo destro è correttamente teso  
**D** Distanziale  
**E** Morsetto serrafilo  
**F** Cavo

**A** A linha do indicador de tensão está no centro da janela do indicador – o cabo esquerdo está com a tensão correta  
**B** Botão de reinicialização  
**C** A linha do indicador de tensão está no centro da janela do indicador – o cabo direito está com a tensão correta  
**D** Sapatilha  
**E** Braçadeira de cabo  
**F** Cabo

## WARRANTY/REMEDY

Honeywell warrants goods of its manufacture as being free of defective materials and faulty workmanship. Honeywell's standard product warranty applies unless agreed to otherwise by Honeywell in writing; please refer to your order acknowledgement or consult your local sales office for specific warranty details. If warranted goods are returned to Honeywell during the period of coverage, Honeywell will repair or replace, at its option, without charge those items it finds defective. **The foregoing is buyer's sole remedy and is in lieu of all other warranties, expressed or implied, including those of merchantability and fitness for a particular purpose. In no event shall Honeywell be liable for consequential, special, or indirect damages.**

While we provide application assistance personally, through our literature and the Honeywell web site, it is up to the customer to determine the suitability of the product in the application.

Specifications may change without notice. The information we supply is believed to be accurate and reliable as of this printing. However, we assume no responsibility for its use.

## GARANTIE UND HAFTUNGSANSPRÜCHE

Honeywell garantiert für seine hergestellten Produkte fehlerfreies Material und Qualitätsarbeit. Es gilt die durch Honeywell schriftlich mitgeteilte Standard-Produktgarantie von Honeywell. Informationen zu Garantiedetails finden Sie auf Ihrer Auftragsbestätigung bzw. erhalten Sie von Ihrer örtlichen Niederlassung. Wenn Produkte mit Garantie innerhalb der Garantiefrist an Honeywell zurückgesendet werden, ersetzt oder repariert Honeywell die als fehlerhaft angesehenen Teile nach eigenem Ermessen kostenlos. **Das Vorangegangene gilt als einzige Entschädigung des Käufers und ersetzt alle anderen ausdrücklichen oder stillschweigenden Garantien, einschließlich Qualitäts- und Sachmängelhaftung. In keinem Fall haftet Honeywell für mittelbare, indirekte oder Sonderschäden.**

Obwohl Honeywell persönliche und schriftliche Anwendungshilfe sowie Informationen über die Honeywell Website bietet, ist es die Entscheidung des Kunden, ob das Produkt sich für die entsprechende Anwendung eignet.

Änderungen der technischen Daten ohne Vorankündigung sind vorbehalten. Die hier gegebenen Informationen sind nach unserem Wissen zum Zeitpunkt der Drucklegung korrekt. Wir übernehmen dennoch keinerlei Verantwortung für deren Verwendung.

## GARANZIA/RISARCIMENTO

Honeywell garantisce che i propri prodotti sono esenti da difetti nei materiali e nella manodopera. Rimane valida la garanzia di prodotto standard Honeywell, se non diversamente concordato dalla stessa per iscritto. Fare riferimento alla ricevuta dell'ordine o rivolgersi all'ufficio vendite della propria zona, per ulteriori dettagli sulla garanzia. Durante il periodo di validità della garanzia, Honeywell provvederà alla riparazione o alla sostituzione, a sua discrezione e senza alcun addebito degli articoli restituiti e riscontrati difettosi. **Tale azione costituisce l'unico risarcimento per l'acquirente e sostituisce tutte le altre garanzie, esplicite o implicite, incluse quelle della commerciabilità e dell'idoneità ad uno scopo particolare. In nessun caso Honeywell è da ritenersi responsabile per danni conseguenti, speciali o indiretti.**

Honeywell fornisce assistenza in merito alle applicazioni tramite il proprio personale, il proprio materiale informativo ed il proprio sito Web; tuttavia è responsabilità del cliente verificare l'idoneità del prodotto all'applicazione.

I dati tecnici sono soggetti a modifica senza alcun preavviso. Le informazioni fornite nel presente documento sono da ritenere accurate ed affidabili. Tuttavia, Honeywell non si assume alcuna responsabilità in merito al loro impiego.

## CLÁUSULA DE GARANTÍA

Honeywell garantiza que todos los productos que fabrica están libres de defectos de mano de obra o materiales. La garantía del producto estándar de Honeywell se aplica a menos que Honeywell haya acordado lo contrario por escrito; consulte a su confirmación de orden o a su oficina de ventas local para detalles específicos de garantía. Si se devuelven productos con garantía a Honeywell durante el período de cobertura, Honeywell los reparará o reemplazará, de manera opcional, si determina que están defectuosos. **Esta cláusula de garantía sustituye a cualquier otra garantía, ya sea explícita o implícita. En ningún caso Honeywell será responsable por daños consecuentes, especiales o indirectos.**

Aunque Honeywell ofrece asistencia personal para las aplicaciones por medio de sus publicaciones y páginas web, es el cliente quien debe determinar la idoneidad del producto en la aplicación.

Las especificaciones pueden cambiar sin previo aviso. La información suministrada es considerada correcta y fiable en el momento de esta impresión. No obstante, no asumimos la responsabilidad por su uso.

## GARANTIE/RECOURS

Honeywell garantit que les articles de sa fabrication sont exempts de défauts de pièces et main d'œuvre. La garantie standard sur les produits Honeywell est d'application sauf indication contraire écrite et approuvée par Honeywell. Veuillez vous reporter au récépissé de votre commande ou consulter votre bureau de vente local pour obtenir des détails spécifiques sur la garantie. Si les articles garantis sont retournés à Honeywell pendant la période de couverture, Honeywell réparera ou remplacera, à sa discrétion, gratuitement ceux qui auront été trouvés défectueux. **Ce qui précède constitue le seul recours de l'acheteur et se substitue à toutes autres garanties, explicites ou implicites, y compris celles relatives à la commercialisation ou la compatibilité avec une application particulière. Honeywell ne peut être en aucun cas tenu responsable de tout dommage indirect, spécial ou accessoire.**

Bien que nous fournissions une assistance aux applications par le biais de notre bibliographie et le site Web Honeywell, il appartient au client de déterminer l'aptitude du produit pour son application.

Les caractéristiques techniques peuvent changer sans préavis. Les informations que nous diffusons sont réputées précises et fiables au moment de leur impression. Nous n'assumons cependant aucune responsabilité pour leur usage.

## GARANTIA/SOLUÇÕES

A Honeywell garante seus produtos contra defeitos de material e de fabricação. A garantia padrão de produto da Honeywell se aplica a menos que haja um acordo diferente por escrito com a Honeywell; consulte a sua confirmação de encomenda ou consulte o escritório de vendas local para obter detalhes específicos da garantia. Quando produtos dentro do período de cobertura da garantia forem devolvidos à Honeywell, esta se compromete a reparar ou substituir, de acordo com a opção da empresa, por um novo aqueles produtos que considerar defeituosos. **O acima estipulado é a única solução oferecida ao comprador e substitui quaisquer outras garantias, expressas ou implícitas, inclusive garantias de comerciabilidade e adequação a um fim específico. Em hipótese alguma a Honeywell deve ser responsabilizada por danos consequenciais, especiais ou indiretos.**

Embora a Honeywell proporcione assistência pessoal, através de literatura e de seu site na web, cabe ao cliente determinar qual produto é mais adequado à sua aplicação.

Especificações podem ser alteradas sem aviso prévio. Acreditamos que as informações aqui contidas eram as mais precisas e confiáveis no momento da impressão desta publicação. No entanto, não assumimos qualquer responsabilidade pelo uso destas.

E-mail: <a href="mailto:info.sc@honeywell.com">info.sc@honeywell.com</a> Internet: <a href="http://sensing.honeywell.com">sensing.honeywell.com</a>	<b>Phone and Fax:</b>		
	Asia Pacific	+65 6355-2828 +65 6445-3033 Fax	Latin America +1-305-805-8188 +1-305-883-8257 Fax
	Europe	+44 (0) 1698 481481 +44 (0) 1698 481676 Fax	USA/Canada +1-800-537-6945 +1-815-235-6847 +1-815-235-6545 Fax