

### SSCE Series

#### Miniature Enclosed Switches

#### Interrupteurs de fin de course Miniatures

#### Gekapselte Miniatur-Positionsschalter

#### Installation Instructions

#### Notice d'Installation

#### Einbauanleitung

### XP-4049

#### Issue 4

(8/07)

**WARNING**  
**PERSONAL INJURY**

- DO NOT USE these products as safety or emergency stop devices, or in any other application where failure of the product could result in personal injury.

**Failure to comply with these instructions could result in death or serious injury.**

**ATTENTION**  
**BLESSURES CORPORELLES**

- NE PAS UTILISER ces produits en tant que dispositifs d'arrêt d'urgence ou de sécurité, ni dans aucune autre application où la défaillance du produit pourrait entraîner des blessures corporelles.

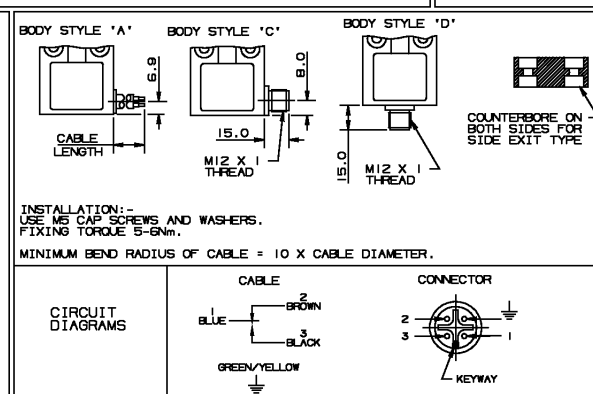
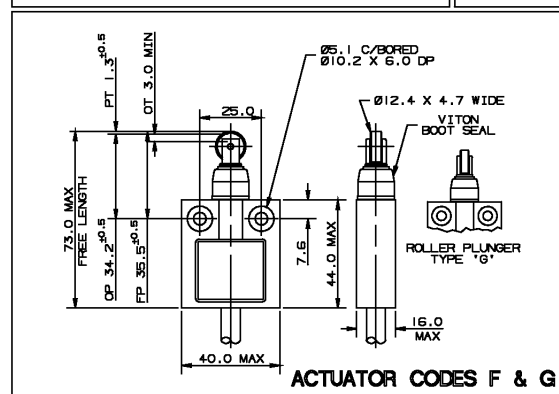
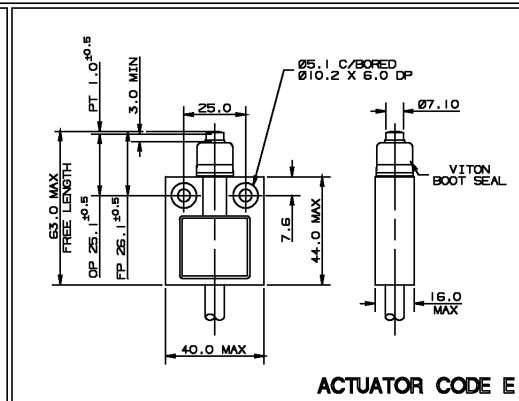
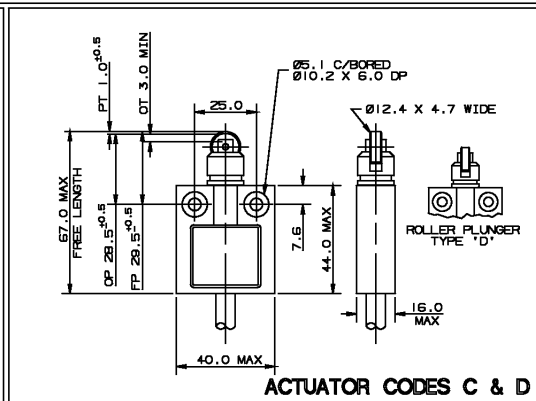
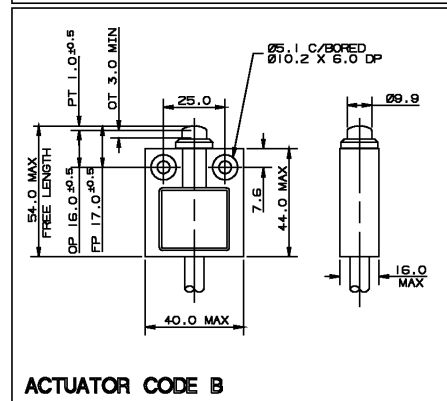
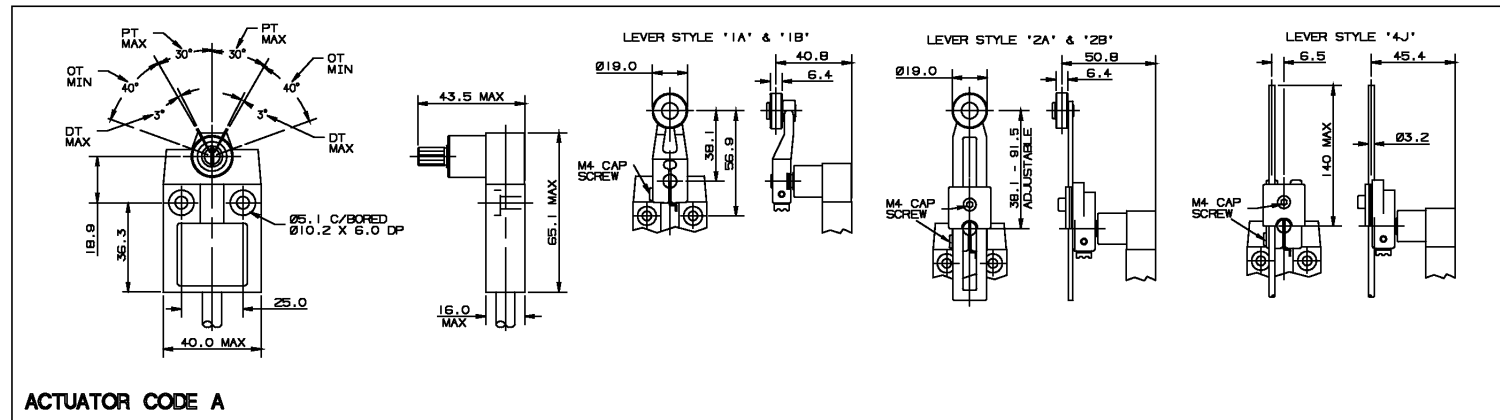
**L'inobservation de ces instructions peut entraîner la mort ou de graves blessures.**

**WARNING**  
**PERSONENSCHADEN**

- Diese Produkte dürfen weder als Sicherheits- oder Not-Abschaltgeräte noch in anderen Anwendungen, bei denen ein Fehler an diesem Produkt zu Personenschaden führen könnte, eingesetzt werden.

**Mißachtung dieser Anweisungen kann zu schweren Verletzungen oder zum Tod führen.**

#### Dimensions in mm



ACTUATOR HEAD CODE	OPERATING FORCE	RELEASE FORCE	DIFFERENTIAL TRAVEL
A	7.65 N MAX 800 G	1.0 N MIN 100 G	FORCE MEASURED AT 100% TRAVEL
B	11.8 N MAX 1200 G	4.4 N MIN 450 G	0.1mm MAX
C	11.8 N MAX 1200 G	4.4 N MIN 450 G	0.1mm MAX
D	11.8 N MAX 1200 G	4.4 N MIN 450 G	0.1mm MAX
E	22.5 N MAX 2300 G	4.4 N MIN 450 G	0.1mm MAX
F	17.5 N MAX 1800 G	4.4 N MIN 450 G	0.1mm MAX
G	17.5 N MAX 1800 G	4.4 N MIN 450 G	0.1mm MAX

## Technical specifications

### Specification techniques

### Technische Daten

**English** Conforming to Standards: IEC 947-5-1, EN 60947-5-1  
**Français** Conforme aux standards UL recognized to US and  
**Deutsch** Entspricht den Normen Canadian requirements.

**Utilization category:** AC14, D300  
**Catégorie d'utilisation** DC13, R300  
**Verwendungskategorie**

**ac(Ue):** 240 V 120 V  
**(Ie):** 0.3 A 0.6 A  
**dc(Ue):** 250 V 125 V  
**(Ie):** 0.10 A 0.22 A

**Thermal current:** 1 A

**Courant permanent maximum(Ith)**  
**Dauerstrom (Ith)**

**Rated insulation voltage (Ui):** 250 V

**Tension efficace (Ui)**

**Nennisolationsspannung (Ui)**

**Rated impulse withstand voltage (Uimp):** 1.5 kV

**Tension d'isolement (Uimp)**  
**Max. Impuls-Prüfspannung (Uimp)**

**Pollution degree:** 3

**Degré de pollution**

**Verschmutzungsgrad**

**Operating temperature:** -40 °C to 90 °C

**Température de fonctionnement** -40 °F to 194 °F

**Betriebstemperatur**

**Mechanical life:** Up to 10 million operations

**Durée de vie mécanique**

**Mechanische Lebensdauer**

**Degree of protection:** IP66/67, IP68

**Indice de protection**

**Schutzart**

**Min actuation speed:** 0.003 m/sec

**Vitesse min.de la clé**  
**Min. Betaetigungsgeschwindigkeit**

**Max actuation speed:** 0.1 m/sec

**Vitesse max.de la clé**  
**Max. Betaetigungsgeschwindigkeit**

**Max actuation frequency:** ac - 200 Hz

**Fréquence max. de pénétration**

**Max. Betaetigungsfrequenz**

**Shock:** 50 g - IEC 68-2-27

**Choc**

**Stoßfestigkeit**

**Vibration:** 10 g - IEC 68-2-6

**Vibration**

**Vibrationsfestigkeit**

## ROUTINE MAINTENANCE

It is important to appreciate that the safe operation of your machine will depend upon the safe efficient working of all components and devices, which would include these switches. It is essential that a regular maintenance routine for the machine is established and that the routine should specifically cover all components that interface with these switches. It is imperative that any wear on the actuator mechanism operating the switch, or on the switch itself, and also any drift in the operating characteristics are identified at an early stage and the necessary corrective actions implemented by the end user, thus ensuring operator safety.

Periodic maintenance of the switch and replacement at appropriate intervals will avoid failures due to wear. The frequency of the maintenance will be determined by the type of machinery and is the responsibility of the machine manufacturer or end user. The switch actuator must not be traveled to the point where it reaches its physical end stop, or beyond, as damage could occur. It is good design practice not to hold the switch actuator in the overtravel position for extended periods, that the actuator moves freely without jamming during operation and that the alignment of the machine actuator to the switch prevents damage or excessive wear. The electrical operation of the switch must be checked and tested at regular intervals only by a suitably qualified person.

## WARRANTY/REMEDY

Honeywell warrants goods of its manufacture as being free of defective materials and faulty workmanship. Contact your local sales office for warranty information. If warranted goods are returned to Honeywell during the period of coverage, Honeywell will repair or replace without charge those items it finds defective. The foregoing is Buyer's sole remedy and is in lieu of all other warranties, expressed or implied, including those of merchantability and fitness for a particular purpose.

Specifications may change without notice. The information we supply is believed to be accurate and reliable as of this printing. However, we assume no responsibility for its use.

While we provide application assistance personally, through our literature and the Honeywell web site, it is up to the customer to determine the suitability of the product in the application.

This publication does not constitute a contract between Honeywell and its customers and may be changed without notice. It is the customer's responsibility to ensure safe installation and operation of the product.

© Honeywell 2000. All rights reserved.

## ENTRETIEN COURANT

Il est important de se rappeler que le bon fonctionnement de votre machine dépendra de l'usage correct de tous les composants et dispositifs y compris des interrupteurs de fin de course. Un entretien régulier de la machine est essentiel et doit être établi, cet entretien doit couvrir tous les composants qui interagissent avec ces interrupteurs. Il est impératif que toute usure du mécanisme de l'actionneur opérant l'interrupteur, ou l'usure de l'interrupteur lui-même, ou encore toute variation des caractéristiques de fonctionnement, soit identifiée le plus tôt possible et que les mesures correctives nécessaires soient prises par l'utilisateur, assurant ainsi la sécurité de l'opérateur.

L'entretien régulier de l'interrupteur et son remplacement à des intervalles appropriés évitera les pannes dues à l'usure. La fréquence d'entretien est déterminée par le type de machine et est la responsabilité du fabricant ou de l'utilisateur de la machine. L'actionneur du fin de course ne doit pas être déplacé au-delà du point où il atteint sa propre butée pour éviter de l'endommager. Il est préférable de ne pas maintenir l'actionneur de l'interrupteur en position de surcourse pendant des périodes prolongées. Durant le fonctionnement, l'actionneur doit pouvoir se déplacer librement sans se coincer et son alignement avec l'interrupteur doit empêcher les risques d'endommagement ou d'usure excessive. Le fonctionnement du fin de course sous tension doit être vérifié et testé à des intervalles réguliers par du personnel qualifié uniquement.

## GARANTIE/RECOURS

Honeywell garantit que les articles de sa fabrication sont exempts de défauts de pièces et main d'oeuvre. Contactez votre bureau de vente local pour obtenir des informations sur la garantie. Si les articles garantis sont retournés à Honeywell pendant la période de couverture, Honeywell réparera ou remplacera gratuitement ceux qui auront été trouvés défectueux. Ce qui précède constitue le seul recours de l'acheteur et se substitue à toutes autres garanties, explicites ou implicites, y compris celles relatives à la commercialisation ou la compatibilité avec une application particulière.

Les caractéristiques techniques peuvent changer sans préavis. Les informations que nous apportons sont présumées précises et fiables au moment de la mise sous presse. Cependant, nous déclinons toute responsabilité quant à leur utilisation.

Bien que nous apportions notre aide pour les applications, de façon individuelle, par notre littérature et par le site web Honeywell, il incombe au client de déterminer si le produit convient à l'application.

Cette publication ne constitue pas un contrat passé entre nous-mêmes et nos clients. Elle peut être modifiée sans préavis. L'installation de nos produits et leur exploitation dans des conditions de sécurité demeurent la responsabilité du Client. © Honeywell 2000. All rights reserved.

## ROUTINEWARTUNG

Es muß betont werden, daß der sichere Betrieb ihrer Maschine vom sicheren und wirksamen Betrieb aller Komponenten und Vorrichtungen abhängt, zu denen auch diese Schalter gehören. Besonders wichtig ist es, eine regelmäßige Wartungsroutine für die Maschine einzurichten, die insbesondere alle Komponenten mit berücksichtigt, die in Verbindung mit diesen Schaltern verwendet werden. Verschleißerscheinungen am Betätigungsmechanismus des Schalters oder am Schalter selbst, sowie jede Veränderung der Schaltbetätigungs-Kenndaten, müssen unbedingt bereits im Anfangsstadium erkannt und vom Endnutzer behoben werden, um die Sicherheit des Bedienenden zu gewährleisten.

Durch regelmäßige Wartung des Schalters und Auswechseln in angemessenen Zeitabständen werden Störungen infolge von Abnutzung vermieden. Das Wartungsintervall richtet sich nach der Art der Maschine und liegt in der Verantwortung des Herstellers oder Endnutzers. Um Schäden zu vermeiden, darf der Schalterbetätiger nicht bis zum Endanschlag oder darüber hinaus ausgefahren werden. Der Einbau des Schalters muß so ausgeführt werden, daß der Schalterbetätiger nicht über einen längeren Zeitraum hinweg in Nachlaufwegposition betätigt wird, und er sollte sich leicht bewegen lassen, ohne beim Betätigen zu klemmen. Die Ausrichtung des Maschinenbetätigers mit dem Schalter soll der Vorbeugung gegen Schäden oder übermäßige Abnutzung dienen. Der elektrische Betrieb des Schalters muß geprüft und in regelmäßigen Zeitabständen von einer entsprechend qualifizierten Person getestet werden.

## GARANTIE UND HAFTUNGSANSPRÜCHE

Honeywell garantiert für seine hergestellten Produkte fehlerfreies Material und Qualitätsarbeit. Garantie-Informationen erhalten Sie von Ihrer nächstgelegenen Niederlassung. Wenn Produkte mit Garantie innerhalb der Garantiefrist an Honeywell zurückgesendet werden, ersetzt oder repariert Honeywell kostenlos die Teile, die als fehlerhaft angesehen werden. Das Vorangegangene gilt als einzige Entschädigung des Käufers und ersetzt alle anderen ausdrücklichen oder stillschweigenden Garantien, einschließlich Qualitäts- und Sachmängelhaftung.

Änderungen der technischen Daten ohne Vorankündigung sind vorbehalten. Die von uns bereitgestellten Informationen halten wir für exakt und zuverlässig, wie bei dieser Druckschrift. Wir übernehmen jedoch keine Haftung für deren Anwendung.

Obwohl Honeywell persönliche und schriftliche Anwendungshilfe sowie Informationen über die Honeywell Website bietet, ist es die Entscheidung des Kunden, ob das Produkt sich für die entsprechende Anwendung eignet.

Der Einbau unserer Produkte und ihre Nutzung in Sicherheitsanwendungen liegen in der Verantwortung des Kunden. Technische Änderungen vorbehalten. Ueber die Liefermöglichkeiten erbitten wir ihre separate Anfrage. Die angegebenen Daten stellen keine zugesicherten Eigenschaften im Rechtssinne dar". © Honeywell 2000. All rights reserved.

**Sensing and Control**  
Honeywell Control Systems Ltd  
Newhouse Industrial Estate  
Motherwell ML1 5SB  
Scotland, UK

Technical support  
1-800-537-6945 USA or  
1-815-235-6847  
1-800-737-3360 Canada

Fax: 1-815-235-6545 USA  
info.sc@honeywell.com

+ (44) (0) 1189 062600 UK  
+ (33) (0) 1 60 19 82 68 France  
+ (49) (0) 69 8064 444 Germany



[www.honeywell.com/SENSING](http://www.honeywell.com/SENSING)

**Honeywell**