

Installation Instructions for the

GKN Series Multi-Entry Key Operated Safety Interlock Switch

Serie GKN Multi-Eingangs-Sicherheits-Verriegelungsschalter mit separatem Betätiger

série GKN interrupteur de sécurité avec interverrouillage à clé à multiples entrées

Serie GKN interruttore con interblocco di sicurezza azionato a chiave multingresso

GKN系列多口钥匙安全联锁开关安

GKN 시리즈 다중 입구 키동작 안전 인터록 스위치

⚠ WARNING

IMPROPER INSTALLATION

- Consult with local safety agencies and their requirements when designing a machine-control link, interface, and all control elements that affect safety.
- Strictly adhere to all installation instructions.

Failure to comply with these instructions could result in death or serious injury.

MOUNT, WIRE, SEAL, AND TEST SWITCH

⚠ WARNING

IMPROPER OPERATION

- Ensure key travels to the given minimum insertion distance to ensure switch contact transfer.
- Ensure key travels to maximum extraction distance to ensure correct operation of the positive break mechanism.
- Do not exceed 50 N [11.2 lb] actuation force.
- Do not use the key as a stop for the door.

Failure to comply with these instructions could result in death or serious injury.

1. Refer to:
 - Page 6 for specifications.
 - Page 7 for switch mounting.
2. Ensure proper clearance for switch and key at mounting location.
3. Align switch and key together before mounting.
4. Mount switch and key:
 - Torque switch to mounting surface: 1,0 N m-1,4 N m [9 in lb-12 in lb] using M5 screws
 - Torque key to mounting surface: 1,0 N m-1,4 N m [9 in lb-12 in lb] using M4 or M5 screws
 - Care should be taken to ensure that all mounted hardware cannot become detached during the operational lifetime in the intended application
5. Refer to circuit diagram on switch housing. Diagram depicts safety switch when key is inserted.

6. Remove screws on cover plate.
7. The three conduit openings have been molded using knockout. Break out the conduit opening required for use.
8. Connect stranded wire (0,75 mm² to 2,5 mm², 18 AWG-14 AWG) or solid wire (0,75 mm² - 1,5 mm², 18 AWG-16 AWG) to connector terminals (Use copper wire only, minimum 75 °C rated):
 - Torque switch terminal screws: 0,8 N m to 1,0 N m [7 in lb-9 in lb] M3
 - Torque connector to secure cable to switch enclosure (if required): 1,8 N m to 2,2 N m [16 in lb-19 in lb]
9. Seal conduit opening according to instructions in PK 80112.
10. Reassemble cover plate with cover screw. Torque to 0,40 Nm to 0,50 Nm [3.5 in-lb to 4.5 in-lb].
11. Perform functional tests:
 - Open and close protective guard several times to confirm key slides easily into switch head
 - Open and close protective guard several times to confirm switch contacts transfer (change state) in each state
 - Confirm the normally closed contacts open when protective guard is open
 - Confirm hazardous motion does not start when protective guard is open

⚠️ WARNUNG **UNSACHGEMÄSSER EINBAU**

- Beraten Sie sich mit den zuständigen Sicherheitsbehörden beim Entwurf von Verbindungen zu Maschinensteuerungen, Schnittstellen und sämtlichen Steuerelementen, welche die Sicherheit betreffen.
- Halten Sie sich genau an die Installationsanweisungen.

Das Nichtbeachten dieser Anweisungen kann zum Tod oder zu schweren Verletzungen führen.

SCHALTER MONTIEREN, VERDRAHTEN, VERSIEGELN UND TESTEN

⚠️ WARNUNG **UNSACHGEMÄSSER BETRIEB**

- Sicherstellen, dass der Schlüssel bis zur Mindestdtiefe eingeführt werden kann, um die Schalter-Kontaktgabe zu gewährleisten.
- Sicherstellen, dass der Schlüssel bis zum Maximalabstand herausgezogen wird, um die einwandfreie Betätigung des Zwangstrennungs-Mechanismus zu gewährleisten.
- Eine Betätigungskraft von 50 N nicht überschreiten.
- Den Schlüssel nicht als Anschlag für die Tür verwenden.

Das Nichtbeachten dieser Anweisungen kann zum Tod oder zu schweren Verletzungen führen.

1. Weitere Informationen:
 - Technische Daten auf Seite 6
 - Abmessungen für die Schaltermontage und Kopfcodes auf Seite 7
2. Sicherstellen, dass am Anbringungsort zwischen dem Schalter und dem Betätiger genügend Freiraum vorhanden ist.
3. Schalter und Betätiger vor der Montage ausrichten.
4. Schalter und Betätiger montieren::
 - Schalter auf der Montageoberfläche festschrauben: 1,0 Nm bis 1,4 Nm mit Hilfe von M5-Schrauben.
 - Schlüssel-Festziehmoment an der Befestigungsfläche: 1,0 Nm bis 1,4 Nm mit Hilfe von M4- oder M5-Schrauben
 - Es sollte darauf sorgfältig geachtet werden, dass sich die in der jeweiligen Anwendung installierte Hardware während der Betriebsauer nicht lösen kann
5. Siehe Anschlussschaltbild am Schaltergehäuse. Das Schaltbild stellt den Sicherheitsschalter bei eingeführtem Betätiger dar.
6. Die Schrauben auf der Deckplatte entfernen.
7. Die drei Kabeleinführungen wurden mit Auswerfer geformt. Benötigte Kabeleinführung herausbrechen.

8. Den Litzendraht (0,75 mm² ... 2,5 mm², 18 ... 14 AWG) oder Draht (0,75 mm² ... 1,5 mm², 18 ... 16 AWG) an die Klemmleisten anschließen (Nur wärmebeständigen Kupferdraht verwenden, der für mindestens 75 °C ausgelegt ist).
 - Schalter-Klemmschrauben anziehen: 0,8 Nm bis 1,0 Nm M3
 - Stecker anziehen, um das Kabel am Schaltergehäuse zu sichern (falls erforderlich): 1,8 bis 2,2 Nm
9. Die Kabeleinführung entsprechend den Anweisungen in PK 80112 versiegeln.
10. Die Deckplatte wieder montieren. Montieren Sie die Deckplatte wieder, indem Sie die Deckelschraube mit 0,4 bis 0,5 Nm anziehen.
11. Funktionstests durchführen:
 - Die Schutzvorrichtung mehrmals öffnen und schließen, um sicherzustellen, dass sich der Schlüssel leicht in den Schalterkopf einführen lässt
 - Die Schutzvorrichtung mehrmals öffnen und wieder schließen, um sicherzustellen, dass für die Schalterkontakte immer eine Zustandsveränderung eintritt
 - Sicherstellen, dass bei offener Schutzvorrichtung die Öffnerkontakte öffnen
 - Sicherstellen, dass Gefahr bringende Bewegung nicht bei geöffneter Sicherheitsvorrichtung stattfinden kann

⚠️ AVERTISSEMENT **INSTALLATION INCORRECTE**

- Faites appel à des organismes locaux de sécurité et prenez en compte leurs exigences lorsque vous concevez une liaison de commande ou interface de machine, ou tout autre dispositif de commande mettant en jeu la sécurité.
- Respectez scrupuleusement l'ensemble des instructions d'installation.

L'inobservation de ces instructions risque d'entraîner des blessures graves, voire mortelles.

MONTEZ, CABLEZ, ETANCHEIFIEZ ET ESSAYEZ L'INTERRUPTEUR

⚠️ AVERTISSEMENT **MAUVAIS FONCTIONNEMENT**

- Vérifiez que la course de la clé corresponde à la longueur minimale d'insertion indiquée, afin d'assurer le transfert du contact de l'interrupteur.
- Vérifiez que la course de la clé corresponde à la longueur maximale d'extraction, afin d'assurer le bon fonctionnement du mécanisme de coupure positive.
- Ne pas dépasser 50 N [5,08 kg] d'effort de commande.
- Ne pas utiliser la clé comme arrêt de porte.

L'inobservation de ces instructions risque d'entraîner des blessures graves, voire mortelles.

1. Consultez:
 - La page 6 pour les caractéristiques techniques
 - La page 7 pour les dimensions de montage de l'interrupteur et les codes de tête
2. Assurez-vous que l'emplacement de montage de l'interrupteur et de la clé offre suffisamment d'espace.
3. Alignez interrupteur et la clé avant montage.
4. Montage de l'interrupteur et de la clé:
 - Serrez l'interrupteur sur la surface de montage : 1,0 N m-1,4 N m [9 in lb à 12 in lb] avec des vis M5
 - Serrez la clé sur la surface de montage avec un couple de 1,0 N m-1,4 N m [9 in lb à 12 in lb] avec des vis M4 ou M5. Consultez le schéma du circuit sur le boîtier de l'interrupteur. Ce schéma représente l'interrupteur de sécurité lorsque la clé est introduite
 - Vérifiez bien que les matériels montés ne peuvent pas se détacher pendant l'utilisation de l'application
5. Consultez le schéma du circuit sur le boîtier de l'interrupteur. Ce schéma représente l'interrupteur de sécurité lorsque la clé est introduite.
6. Retirez les vis du couvercle.
7. Les trois ouvertures de conduit sont moulées sous pression. Cassez l'ouverture de conduit à utiliser.
8. Connectez du fil souple (0,75 mm² à 2,5 mm², 18 à 14 AWG) ou rigide (0,75 mm² à 1,5 mm², 18 à 16 AWG) aux bornes du connecteur (utilisez du fil en cuivre uniquement, valeur nominale 75 °C au minimum):
 - Serrez les vis des bornes avec un couple de 0,8 N m à 1,0 N m [7 in lb à 9 in lb] M3
 - Serrez le connecteur pour fixer le câble à l'enveloppe de l'interrupteur (si besoin) avec un couple de 1,8 N m à 2,2 N m [16 in lb à 19 in lb]
9. Réalisez l'étanchéité de l'ouverture du conduit conformément aux instructions données en PK 80112.
10. Remontez le couvercle. Remontez le couvercle en serrant les vis de fixation du couvercle avec un couple de 0,4 à 0,5 N.m [3.5 in-lb à 4.5 in-lb].
11. Effectuez des essais fonctionnels:
 - Ouvrez et fermez plusieurs fois le protecteur pour vous assurer que la clé glisse facilement dans la tête d'interrupteur
 - Ouvrez et fermez plusieurs fois le protecteur pour vous assurer que les contacts de l'interrupteur changent d'état dans les deux sens
 - Vérifiez que les contacts normalement fermés s'ouvrent lorsque le protecteur est ouvert
 - Vérifiez que le mouvement dangereux ne commence pas lorsque le protecteur est ouvert

⚠ATTENZIONE**INSTALLAZIONE INADEGUATA**

- Consultare gli enti locali in materia di antinfortunistica e le rispettive normative in fase di progettazione di un qualsiasi collegamento di controllo macchina, di un'interfaccia o di un qualunque elemento di controllo che possa influire sulla sicurezza.
- Rispettare attentamente tutte le istruzioni per l'installazione.

Il mancato rispetto di queste istruzioni può causare lesioni gravi o mortali.

MONTARE, CABLARE, SIGILLARE E SOTTOPORRE A PROVA L'INTERRUTTORE**⚠ATTENZIONE****FUNZIONAMENTO INADEGUATO**

- Verificare che la chiave scorra fino alla distanza di inserimento minima al fine di garantire il trasferimento di contatto dell'interruttore.
- Verificare che la chiave scorra fino alla distanza di estrazione massima al fine di garantire il corretto funzionamento del meccanismo di interruzione obbligatoria.
- Non applicare una forza di attuazione superiore a 50 N (5,08 kg).
- Non usare la chiave come arresto per la porta.

Il mancato rispetto di queste istruzioni può causare lesioni gravi o mortali.

1. Consultare:
 - pagina 6 per i dati tecnici
 - pagina 7 per il montaggio dell'interruttore
2. Garantire la presenza di un adeguato spazio libero per l'interruttore e la chiave in corrispondenza della sede di montaggio.
3. Prima del montaggio allineare l'interruttore e la chiave.
4. Montare l'interruttore e la chiave come indicato di seguito.
 - Serrare l'interruttore alla superficie di montaggio alla coppia 1,0 Nm-1,4 Nm utilizzando viti M5
 - Serrare la chiave alla superficie di montaggio alla coppia 1,0 Nm-1,4 Nm utilizzando viti M5
 - Verificare attentamente che tutto l'hardware montato non possa essere scollegato durante il funzionamento operativo nell'applicazione desiderata
5. Fare riferimento allo schema elettrico riportato sulla custodia dell'interruttore. Tale schema rappresenta l'interruttore di sicurezza quando la chiave è inserita.
6. Rimuovere le viti dalla piastra del coperchio.
7. Sono stati prediposti tre fori di montaggio con apertura pressacavo per il passaggio dei cavi. Rompere l'apertura del foro che è necessario utilizzare.

8. Collegare cavi flessibili (0,75 mm²-2,5 mm², 18 AWG-14 AWG) o cavi rigidi (0,75 mm²-1,5 mm², 18 AWG-16 AWG) ai morsetti dei connettori (utilizzare solo un cavo di rame con temperatura d'esercizio pari a 75° C).
 - Serrare i morsetti a vite dell'interruttore alla coppia 0,8 Nm-1,0 Nm con M3
 - Serrare il connettore in modo da fissare il cavo all'involucro dell'interruttore (se necessario) alla coppia 1,8 Nm-2,2 Nm
9. Sigillare l'apertura pressacavo in base alle istruzioni riportate in PK 80112..
10. Rimontare la piastra del coperchio. Rimontare la piastra di copertura con una coppia delle viti di fissaggio copertura tra 0,40 Nm e 0,50 Nm [3,5 poll. lib a 4,5 poll. lib).
11. Eseguire i test di funzionalità come indicato di seguito.
 - Aprire e chiudere la scatola di protezione più volte per garantire un agevole inserimento della chiave nella testa dell'interruttore
 - Aprire e chiudere la scatola di protezione più volte per garantire che i contatti dell'interruttore commutino (cambino stato) in ciascuno stato
 - Verificare che i contatti normalmente chiusi si aprano quando la scatola di protezione è aperta
 - Accertarsi che non si verifichi alcun movimento pericoloso quando la scatola di protezione è aperta

⚠ 警告 不当安装

- 如需设计机械控制链路、接口和所有其他会影响安全的控制元件时, 请恰当地安全机构了解安全要求。
- 请严格按照所有安装说明操作。

不遵循这些指导可能引起死亡或重伤。

安装、接线、封装和测试开关

⚠ 警告 不当操作

- 确保插入钥匙的距离达到最低规定要求, 保证可靠的开关触点通断。
- 确保拔出钥匙的距离达到最大规定要求, 保证主动断路控制系统的正确操作。
- 操作力度切勿超过50 N (11.2磅)。
- 切勿使用钥匙停止门的动作。

不遵循这些指导可能引起死亡或重伤。

简介

1. 请参阅:
 - 第6页的产品规格。
 - 第7页的开关安装标准。
2. 确保开关和钥匙安装位置的适当清洁。
3. 安装前检查开关与钥匙是否配套。
4. 安装开关与钥匙:
 - 在安装表面上安装开关: 操作M4或M5螺钉时力度应为 1,0 N m-1,4 N m (9-12英寸磅)。
 - 在安装表面上安装钥匙: 操作M4或M5螺钉时力度应为 1,0 N m-1,4 N m (9-12英寸磅)。
 - 操作时务必谨慎, 所有安装的硬件在其适用用途的工作寿命内不得松脱。
5. 开关套装内附电路图供参考。此图说明了钥匙插入后安全开关的操作机制。
6. 卸下前盖上的螺钉, 取下前盖。
7. 现出三个预留的导管口, 管口为敲落孔构造。用户可根据需要任意敲孔后使用。
8. 将绞合线(0,75 mm²-2,5 mm², 18 AWG-14 AWG)或实芯线(0,75 mm²-1,5 mm², 18 AWG-16 AWG)连接至接线柱 (仅应使用耐受温度为75°C的铜导线):
 - 安装开关固定螺钉: 操作M3螺钉时力度应为 0,8 N m-1,0 N m (7-9英寸磅)。
 - 如果需要将接线器安装到开关壳体上, 以便连接线缆: 操作螺钉时力度应为 1,8 N m-2,2 N m (16-19英寸磅)
9. 按照PK 80112的指导密封导管口。
10. 重新装上前盖。以 0.40 Nm 至 0.50 Nm [3.5 英寸磅至 4.5 英寸磅] 的盖板螺钉固定力矩重装盖板。

11. 进行功能测试:
- 开启和关闭护罩几次, 确保钥匙在开关头部中的插拔和转动轻松不费力。
 - 开启和关闭护罩几次, 确保在每种状态下开关触点都能正常通断(变换状态)。
 - 确保护罩开启后, 常闭触点为断开状态。
 - 确保护罩开启后, 不会发生危险动作。

9. PK 80112에 있는 지침에 따라하단 인출부를 밀봉합니다.
10. 커버를 다시 조립합니다. 토크 0.40 Nm ~ 0.50 Nm[3.5 in-lb ~ 4.5 in-lb]로 커버 나사를 고정하여 커버 플레이트를 다시 조립하십시오.
11. 다음과 같이 기능 테스트를 수행합니다.
- 开 안전 가드를 여러 번 열고 닫으면서 키가 스위치 헤드에 부드럽게 슬라이딩되는지 확인합니다.
 - 안전 가드를 여러 번 열고 닫으면서 스위치 접점이 각 상태로 전환(상태 변경)되는지 확인합니다.
 - 안전 가드가 열린 상태에서 정상 폐쇄형접점(6접점)이 열리는지 확인합니다.
 - 안전 가드가 열린 상태에서위험한 동작이시작되지 않는지 확인합니다.

⚠ 경고

부적절한 설치

- 기계 제어 링크, 인터페이스 및 기타 안전에 영향을 주는 모든 제어 요소를 설계할 때는 지역 안전 관리 기관에 문의하고 관련 지침을 준수해야 합니다.
- 모든 설치 지침을 반드시 준수해야 합니다.

이러한 지침을 준수하지 않을 경우 사망에 이르거나 심각한 부상을 입을 수 있습니다.

스위치 장착, 배선, 밀봉 및 테스트

⚠ 경고

부적절한 작동

- 스위치 접점이 전환될 수 있도록 키가 지정된 최소 삽입 거리까지 이동하도록 합니다.
- 정 차단 메커니즘이 올바르게 작동하도록 키가 최대이탈 거리까지 이동하도록 합니다.
- 작동힘이 50 N[11.2 lb]을 넘지 않도록 합니다.
- 키를 문 정지 장치로 사용해서는 안 됩니다.

이러한 지침을 준수하지 않을 경우 사망에 이르거나 심각한 부상을 입을 수 있습니다.

1. 사양/스위치 설치에 대한 자세한 내용은 다음장을 참조하십시오.
2. 장착 위치에서 스위치와 키의 적절한 간극을 유지합니다.
3. 장착 전에 스위치와 키를 함께 정렬합니다.
4. 스위치와 키를 다음과 같이 장착합니다.
 - M5 나사를 사용하여 스위치를 장착면에 대고 1,0 N m-1,4 N m[9 in lb-12 in lb]의 토크를 가합니다 M4 또는 M5 나사를 사용하여 키를 장착면에 대고 1,0 N m-1,4 N m[9 in lb-12 in lb]의 토크를 가합니다.
 - 작동 수명 동안 지정된 기기에 장착된 모든 하드웨어가 분리되지 않도록 주의해야 합니다.
5. 스위치 케이스의 회로 배선도를 참조하십시오. 배선도는 키가 삽입된 상태의 안전 스위치를 보여줍니다.
6. 커버에서나사를 분리합니다.
7. 하단 인출부는 녹아웃을 사용하여 몰딩했습니다. 사용시 필요한 부분만 절개하십시오.
8. 연선(0,75mm²-2,5mm², 18-14AWG) 또는 단선(0,75mm²-1,5mm², 18-16AWG)을 커넥터 단자에 연결합니다. 75 °C 이상 정격 구리 전선만 사용해야 합니다.
 - 단자 나사 M3에 0,8N m-1,0N m [7 in lb-9 in lb]의 토크를 가합니다.
 - 필요한 경우 케이블을 스위치 엔클로저에 고정하도록 커넥터에 1,8N m-2,2N m [16 in lb-19 in lb]의 토크를 가합니다.

Designation and Utilization Category		Rated Operational Current Ie (A) at Rated Operational Voltage Ue (V)			
		120 Vac	125 Vdc	240 Vac/250 Vdc	600 Vac
AC15	A600	6 A	-	3 A	1,2 A
DC13	Q300	-	0,55 A	0,27A	-
Rated thermal current (Ith)		10 A		Sealing	IP67; NEMA 1, 4X indoor use only, 12, 13
Rated impulse withstand (Uimp)		2500 V		Pollution degree	2 (micro-environment, inside enclosure); 3 (macro-environment, installation environment)
Rated insulation voltage (Ui)		600 V		Operating temperature range	-25 °C to 70 °C [-13 °F to 158 °F]
Short-circuit protective device (type/maximum rating)		Class J fuse (10 A/600 V)		Storage temperature range	-40 °C to 85 °C [-40 °F to 185 °F]
Conditional short-circuit current		1000 A		Expected mechanical life	500,000 operations

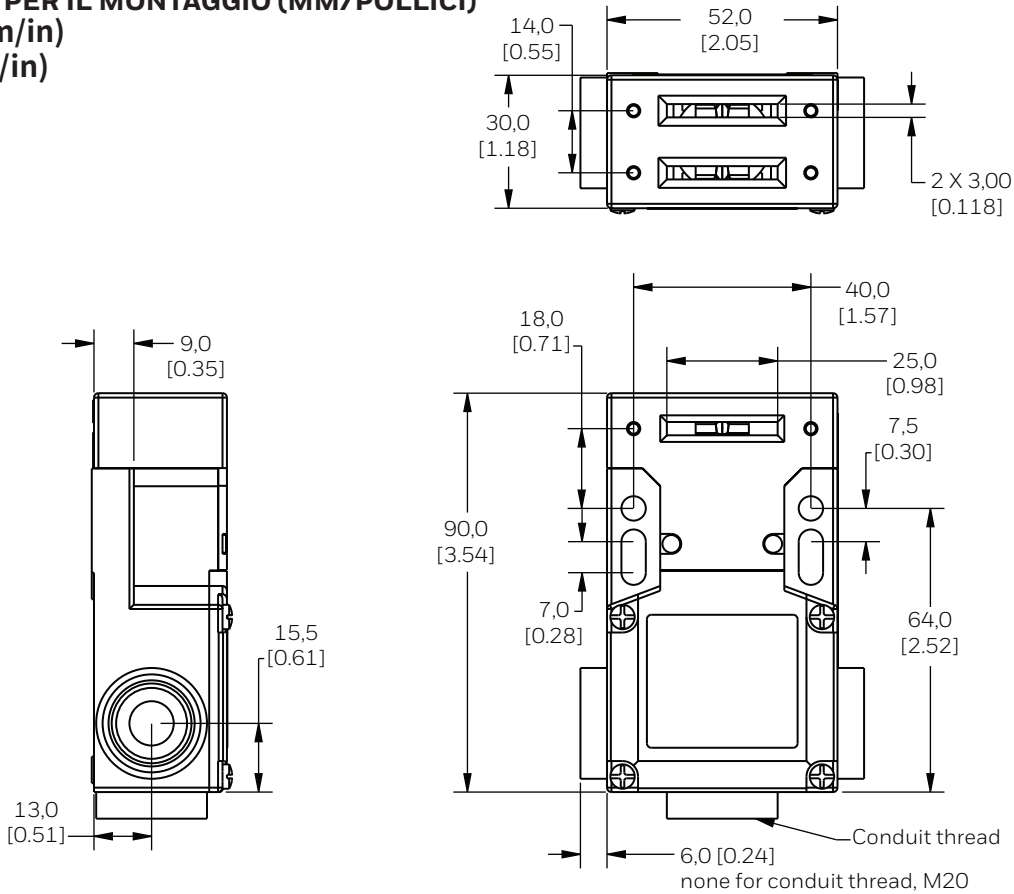
Complies with:

- Low Voltage Directive 73/23/EEC, as amended by directive 93/68/EEC.
- Machinery Directive 98/37/EEC only as the directives relate to the components being used in a safety function.
- IEC/EN60947-5-1.

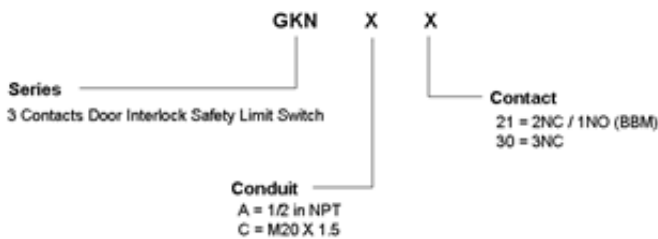
MCTF (Mechanical Life): >1,000,000 cycles with single-sided confidence limit of 100 %
 MCTF (Electrical Life): >25,000 cycles with single-sided confidence limit of 75 %
 Highest SIL Capability: SIL3 (HFT:1), IEC 61508-2: 2010; Proof Test Interval: 1 Year

Designation and utilization category Rated operational current Ie (A) at rated operational voltage Ue (V) Rated thermal current (Ith) Rated impulse withstand (Uimp) Rated insulation voltage (Ui) Short-circuit protective device (type/maximum rating) Conditional short-circuit current Sealing Pollution degree Operating temperature range Storage temperature range Mechanical life Complies with: · Low Voltage Directive 73/23/EEC, as amended by directive 93/68/EEC. · Machinery Directive 98/37/EEC only as the directives relate to the components being used in a safety function. · IEC/EN60947-5-1. MCTF (Mechanical Life): >1,000,000 cycles with single-sided confidence limit of 100 % MCTF (Electrical Life): >25,000 cycles with single-sided confidence limit of 75 % Highest SIL Capability: SIL3 (HFT:1), IEC 61508-2: 2010; Proof Test Interval: 1 Year	Bezeichnung und Verwendungskategorie Nominaler Betriebsstrom Ie (A) bei nominaler Betriebsspannung Ue (V) Nominaler thermischer Strom (Ith) Nominale Impulsspannung (Uimp) Nominale Isolationsspannung (Ui) Kurzschluss-Schutzeinrichtung (Typ/Maximalleistung) Bedingter Kurzschlussstrom Schutzart Verunreinigungsgrad 2 (Mikro-Umgebung, im Inneren des Gehäuses); 3 (Makro-Umgebung, Installationsumgebung) Betriebstemperaturbereich Lagerungstemperaturbereich Mechanische Lebensdauer Entspricht: · Niederspannungs-Richtlinie 73/23/EEC (in der Fassung der Richtlinie 93/68/EEC). · Maschinen-Richtlinie 98/37/EEC, soweit sich diese auf die Komponenten bezieht, die als Sicherungsvorrichtungen verwendet werden. · IEC/EN60947-5-1. MCTF (Mechanische Lebensdauer): > 1.000.000 Schaltspiele mit einseitigem Konfidenzlimit von 100% MCTF (Elektrische Lebensdauer): > 25.000 Höchste SIL-Tauglichkeit: SIL3 (HFT:1), IEC 61508-2: 2010 Intervall der Abnahmeprüfung: 1 Jahr	Désignation et catégorie d'utilisation Courant de fonctionnement nominal Ie (A) à la tension de fonctionnement nominale Ue (V) Courant thermique nominal (Ith) Tension nominale de tenue au choc (Uimp) Tension d'isolement nominale (Ui) Dispositif de protection contre les courts-circuits (type/valeur nominale maximum) Courant de court-circuit conditionnel Etanchéité Degré de pollution 2 (micro-environnement, enceinte intérieure); 3 (macro-environnement, environnement d'installation). Gamme de températures de fonctionnement Plage de températures de stockage Durée de vie mécanique Conforme à: · Directive Basse tension 73/23/CEE, modifiée par la directive 93/68/CEE. · Directive Machine 98/37/EEC limitée à ce qui concerne les composants utilisés dans une fonction de sécurité. · IEC/EN60947-5-1. MCTF (durée mécanique): > 1 000 000 cycles avec une limite de confiance unilatérale de 100% MCTF (durée électrique): > 25,000 cycles avec une limite de confiance unilatérale de 75% Niveau SIL maximal: SIL3 (HFT:1), CEI 61508-2: 2010 Intervalle entre essais de sûreté: 1 an
Denominazione e categoria d'impiego Corrente nominale di esercizio Ie (A) alla tensione nominale di esercizio Ue (V) Corrente termica nominale (Ith) Resistenza agli impulsi nominale (Uimp) Tensione di isolamento nominale (Ui) Dispositivo di protezione per corto circuito (valore nominale tipico/massimo) Corrente di corto circuito condizionale Grado di protezione dell'involucro Grado di inquinamento 2 (microambiente, all'interno dell'involucro); 3 (macroambiente, ambiente di installazione) Temperature di esercizio Temperature di immagazzinaggio Durata meccanica Conforme a: · Direttiva Bassa tensione 73/23/CEE (emendata dalla Direttiva 93/68/CEE) · Direttiva macchine 98/37/EEC solo nella misura in cui la direttiva fa riferimento ai componenti da utilizzare con funzioni di sicurezza. · IEC/EN60947-5-1. MCTF (Durata meccanica): >1.000.000 cicli con limite di confidenza su unico lato del 100% MCTF (Durata elettrica): >25.000 cicli con limite di confidenza su unico lato del 75% Capacità SIL massima: SIL3 (HFT:1), IEC 61508-2: 2010 Intervallo test di verifica: 1 anno	技术要求 额定操作电流 Ie (A) 与 额定操作电压 Ue (V) 额定热电流 (Ith) 额定脉冲耐压 (Uimp) 额定绝缘电压 (Ui) 短路保护装置 (类型/最大额定值) 限制短路电流 封装 污染等级 二级 (微观环境, 内部环境); 三级 (宏观环境, 安装环境) 操作温度范围 储存温度范围 机械寿命 执行标准: · 低压开关设备指导标准 73/23/EEC 及 93/68/EEC 中的修正。 · 机械设备指导标准 98/37/EEC 对安全功能组件的要求。 IEC/EN60947-5-1。 MCTF (机械寿命): >1,000,000 次使用, 单位置信界限为 100%。 MCTF (电气寿命): >25,000 次使用, 单位置信界限为 75%。 具备最高安全完整性等级 (SIL): SIL3 (HFT:1), IEC 61508-2: 2010 验证测试间隔: 1 年	지정 및 활용 범주 정격 작동 전압 Ue(V)에서의 정격 작동 전류 Ie(A) 정격 열 전류 (Ith) 정격 임펄스 내전압 (Uimp) 정격 절연 전압 (Ui) 단락 보호 장치 (유형/최대 등급) 조건부 단락 전류 밀봉 오염 등급 작동 온도 범위 보관 온도 범위 기계 수명 준수 사항: · 저전압 규정 73/23/EEC (규정 93/68/EEC 개정). · 기계류 규정 98/37/EEC 만이 안전 기능에서 사용 중인 구성 요소에 대해 언급하고 있습니다. IEC/EN60947-5-1 MCTF (기계적 수명): > 1,000,000 사이클 (100%의 단면 신뢰 한계에서) MCTF (전기적 수명): > 25,000 사이클 (75%의 단면 신뢰 한계에서) 최고 SIL 기능: SIL3 (HFT:1), IEC 61508-2: 2010 보증 시험 기간: 1년

MOUNTING DIMENSIONS (MM/IN)
MONTAGEABMESSUNGEN (MM /ZOLL)
DIMENSIONS DE MONTAGE (MM/IN)
DIMENSIONI PER IL MONTAGGIO (MM/POLLICI)
安装标准 (mm/in)
설치치수(mm/in)

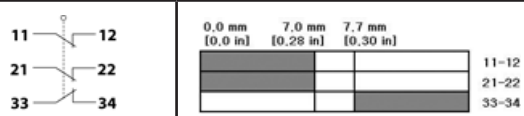


PART NUMBER TREE
TEILENUMMERNSTRUKTUR
ARBORESCENCE DE NUMEROS DE PIECES
STRUTTURA DEL NUMERO PARTE
部件号树
모델 선정

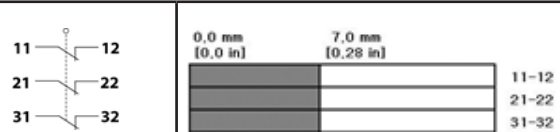


CIRCUIT AND TRAVEL DIAGRAMS
ANSCHLUSSSCHALTBIlder
SCHEMAS DE CIRCUIT ET DE PARCOURS SCHEMA
DEI CIRCUITI E PER IL TRASPORTO
电路与行程图
회로 및 동작도

Switch Code 21 - 2 NC/1NO BBM
 Schaltercode 21 - 2 NC/1NO BBM
 Code d'interrupteur 21 - 2 NC/1NO BBM
 Codice interruttore 21 - 2 NC/1 NO BBM
 开关代码21 - 2NC/1NO (BBM)
 스위치 코드 21 - 2 NC/1NO BBM



Switch Code 30 - 3 NC
 Schaltercode 30 - 3 NC
 Code d'interrupteur 30 - 3 NC
 Codice interruttore 30 - 3 NC
 开关代码30 - 3NC
 스위치 코드 30 - 3 NC



SWITCH ORDER GUIDE (ACTIVE LISTINGS)
SCHALTERBESTELNUMMERN (AKTIVE EINTRÄGE)
GUIDE DE COMMANDE D'INTERRUPTEUR (LISTES ACTIVES)
GUIDA PER L'ORDINAZIONE DELL'INTERRUTTORE (LISTINI ATTIVI)
开关订货指南(现行目录)
스위치 주문 안내(현재)

Catalog Listing 商品目录	Description	Beschreibung	Description
GKNA21	3 contact door interlock safety limit switch; 1/2 in NPT conduit; 2NC/1NO (BBM)	Sicherheits-Türverriegelungsschalter mit 3 Kontakten; 1/2 " NPT-Kabeleinführung; 2NC/1NO (BBM)	Interrupteur de limite de sécurité de verrouillage de porte à 3 contacts ; conduit NPT 1/2 in ; 2NC/1NO (BBM)
GKNA30	3 contact door interlock safety limit switch; 1/2 in NPT conduit; 3NC	Sicherheits-Türverriegelungsschalter mit 3 Kontakten; 1/2 " NPT-Kabeleinführung; 3NC	Interrupteur de limite de sécurité de verrouillage de porte à 3 contacts ; conduit NPT 1/2 in ; 3NC
GKNC21	3 contact door interlock safety limit switch; M20 x 1.5 conduit; 2NC/1NO (BBM)	Sicherheits-Türverriegelungsschalter mit 3 Kontakten; M20 x 1,5 Kabeleinführung; 2NC/1NO (BBM)	Interrupteur de limite de sécurité de verrouillage de porte à 3 contacts ; conduit M20 x 1,5 ; 2NC/1NO (BBM)
GKNC30	3 contact door interlock safety limit switch; M20 x 1.5 conduit; 3NC	Sicherheits-Türverriegelungsschalter mit 3 Kontakten; M20 x 1,5 Kabeleinführung; 3NC	Interrupteur de limite de sécurité de verrouillage de porte à 3 contacts ; conduit M20 x 1,5 ; 3NC

	Descrizione	说明	설명
GKNA21	Interruttore con interblocco di sicurezza a 3 contatti; pressacavo NPT da 127 mm; 2 NC/1 NO (BBM)	3触点门联锁安全与限位开关; 1/2 in NPT conduit; 2NC/1NO (BBM)	3점점 도어 안전 인터록 스위치, 1/2 NPT, 2NC/1NO(BBM)
GKNA30	Interruttore con interblocco di sicurezza a 3 contatti; pressacavo NPT da 127 mm; 3 NC	3触点门联锁安全与限位开关; 1/2 in NPT conduit; 3NC	3점점 도어 안전 인터록 스위치, 1/2 NPT, 3NC
GKNC21	Interruttore con interblocco di sicurezza a 3 contatti; M20 x pressacavo da 381 mm; 2 NC/1 NO (BBM)	3触点门联锁安全与限位开关; M20 x 1.5 conduit; 2NC/1NO (BBM)	3점점 도어 안전 인터록 스위치, M20 x 1.5, 2NC/1NO(BBM)
GKNC30	Interruttore con interblocco di sicurezza a 3 contatti; M20 x pressacavo da 381 mm; 3 NC	3触点门联锁安全与限位开关; M20 x 1.5 conduit; 3NC	3점점 도어 안전 인터록 스위치, M20 x 1.5, 3NC

KEY ORDER GUIDE (ACTIVE LISTINGS)
SCHLÜSSELBESTELLNUMMERN (AKTIVE EINTRÄGE)
GUIDE DE COMMANDE DE PIECE (LISTES ACTIVES)
GUIDA PER L'ORDINAZIONE DELLA CHIANVE (LISTINI ATTIVI)
钥匙订货指南(现行目录)
키 주문 안내(현재)

Catalog Listing 商品目录	Description	Beschreibung	Description
GKZ41	Straight key	Gerader Betätiger	Clé droite
GKZ42	90° key	90°-Betätiger	Clé à 90°
GKZ43	Left-right adjustable key	Links-rechts anpassbarer Betätiger	Clé réglable de gauche à droite
GKZ44	Up-down adjustable key	Oben-unten anpassbarer Betätiger	Clé réglable de haut en bas
GKZ45	Multidirectional key	Multidirektionaler Betätiger	Clé multidirectionnelle
GKZF1	Funnel key	Trichterförmiger Betätiger	Clé en entonnoir

	Descrizione	说明	설명
GKZ41	Chiave dritta	直式钥匙	스트레이트 키
GKZ42	Chiave a 90°	90°钥匙	90도 키
GKZ43	Chiave regolabile sinistra-destra	弹簧加力钥匙:左/右	좌우 조정식 키
GKZ44	Chiave regolabile alto-basso	弹簧加力钥匙:上/下	상하 조정식 키
GKZ45	Chiave multidirezionale	多向钥匙	다방향 키
GKZF1	Chiave a incasso	漏斗形钥匙	깔대기형 키

SWITCH ORDER GUIDE (ACTIVE LISTINGS)
SCHALTERBESTELLNUMMERN (AKTIVE EINTRÄGE)
GUIDE DE COMMANDE D'INTERRUPTEUR (LISTES ACTIVES)
GUIDA PER L'ORDINAZIONE DELL'INTERRUTTORE (LISTINI ATTIVI)
开关订货指南(现行目录)
스위치 주문 안내(현재)

Catalog Listing 商品目录	Min. Actuating Radius	Mindestbetätigungsradius	Rayon mini d'actionnement
GKZ41	min. R 160 [6.30]	min. R 160 [6,30]	R mini 160 [6,30]
GKZ42	min. R 160 [6.30]	min. R 160 [6,30]	R mini 160 [6,30]
GKZ43	min. R 32 [1.26]	min. R 32 [1,26]	R mini 32 [1,26]
GKZ44	min. R 45 [1.77]	min. R 45 [1,77]	R mini 45 [1,77]
GKZ45	Moveable max. 18 degrees	Beweglich max. 18 Grad	Mobile de 18° maxi
GKZF1	min. R 160 [6.30]	min. R 160 [6,30]	R mini 160 [6,30]

	Raggio min. di attuazione	最小转动半径	최소 작동 반경
GKZ41	R 160 [6.30] min.	最小半径160毫米[6.30]	최소 R 160[6.30]
GKZ42	R 160 [6.30] min.	最小半径160毫米[6.30]	최소 R 160[6.30]
GKZ43	R 32 [1.26] min.	最小半径32毫米[1.26]	최소 R 32[1.26]
GKZ44	R 45 [1.77] min.	最小半径45毫米[1.77]	최소 R 45[1.77]
GKZ45	Max. 18 gradi di movimento	最大移动18度	최대 18도 이동 가능
GKZF1	R 160 [6.30] min.	最小半径160毫米[6.30]	최소 R 160[6.30]

Warranty/Remedy

Honeywell warrants goods of its manufacture as being free of defective materials and faulty workmanship during the applicable warranty period. Honeywell's standard product warranty applies unless agreed to otherwise by Honeywell in writing; please refer to your order acknowledgment or consult your local sales office for specific warranty details. If warranted goods are returned to Honeywell during the period of coverage, Honeywell will repair or replace, at its option, without charge those items that Honeywell, in its sole discretion, finds defective. **The foregoing is buyer's sole remedy and is in lieu of all other warranties, expressed or implied, including those of merchantability and fitness for a particular purpose. In no event shall Honeywell be liable for consequential, special, or indirect damages.**

While Honeywell may provide application assistance personally, through our literature and the Honeywell web site, it is buyer's sole responsibility to determine the suitability of the product in the application.

Specifications may change without notice. The information we supply is believed to be accurate and reliable as of this writing. However, Honeywell assumes no responsibility for its use.

GARANTIE UND HAFTUNGSANSPRÜCHE

Honeywell garantiert für seine hergestellten Produkte fehlerfreies Material und Qualitätsarbeit. Es gilt die durch Honeywell schriftlich mitgeteilte Standard-Produktgarantie von Honeywell. Informationen zu Garantiedetails finden Sie auf Ihrer Auftragsbestätigung bzw. erhalten Sie von Ihrer örtlichen Niederlassung. Wenn Produkte mit Garantie innerhalb der Garantiefrist an Honeywell zurückgesendet werden, ersetzt oder repariert Honeywell die als fehlerhaft angesehen Teile nach eigenem Ermessen kostenlos. **Das Vorangegangene gilt als einzige Entschädigung des Käufers und ersetzt alle anderen ausdrücklichen oder stillschweigenden Garantien, einschließlich Qualitäts- und Sachmängelhaftung. In keinem Fall haftet Honeywell für mittelbare, indirekte oder Sonderschäden.**

Obwohl Honeywell persönliche und schriftliche Anwendungshilfe sowie Informationen über die Honeywell Website bietet, ist es die Entscheidung des Kunden, ob das Produkt sich für die entsprechende Anwendung eignet.

Änderungen der technischen Daten ohne Vorankündigung sind vorbehalten. Die hier gegebenen Informationen sind nach unserem Wissen zum Zeitpunkt der Drucklegung korrekt. Wir übernehmen dennoch keinerlei Verantwortung für deren Verwendung.

GARANTIE/RECOURS

Honeywell garantit que les articles de sa fabrication sont exempts de défauts de pièces et main d'œuvre. La garantie standard sur les produits Honeywell est d'application sauf indication contraire écrite et approuvée par Honeywell. Veuillez vous reporter au récépissé de votre commande ou consulter votre bureau de vente local pour obtenir des détails spécifiques sur la garantie. Si les articles garantis sont retournés à Honeywell pendant la période de couverture, Honeywell réparera ou remplacera, à sa discrétion, gratuitement ceux qui

auront été trouvés défectueux. **Ce qui précède constitue le seul recours de l'acheteur et se substitue à toutes autres garanties, explicites ou implicites, y compris celles relatives à la commercialisation ou la compatibilité avec une application particulière. Honeywell ne peut être en aucun cas tenu responsable de tout dommage indirect, spécial ou accessoire.**

Bien que nous fournissions une assistance aux applications par le biais de notre bibliographie et le site Web Honeywell, il appartient au client de déterminer l'aptitude du produit pour son application.

Les caractéristiques techniques peuvent changer sans préavis. Les informations que nous diffusons sont réputées précises et fiables au moment de leur impression. Nous n'assumons cependant aucune responsabilité pour leur usage.

GARANZIA/RISARCIMENTO

Honeywell garantisce che i propri prodotti sono esenti da difetti nei materiali e nella manodopera. Rimane valida la garanzia di prodotto

standard Honeywell, se non diversamente concordato dalla stessa per iscritto. Fare riferimento alla ricevuta dell'ordine o rivolgersi all'ufficio vendite della propria zona, per ulteriori dettagli sulla garanzia. Durante il periodo di validità della garanzia, Honeywell provvederà alla riparazione o alla sostituzione, a sua discrezione e senza alcun addebito degli articoli restituiti e riscontrati difettosi. **Tale azione costituisce l'unico risarcimento per l'acquirente e sostituisce tutte le altre garanzie, esplicite o implicite, incluse quelle della commerciabilità e dell'idoneità ad uno scopo particolare. In nessun caso Honeywell è da ritenersi responsabile per danni conseguenti, speciali o indiretti.**

Honeywell fornisce assistenza in merito alle applicazioni tramite il proprio personale, il proprio materiale informativo ed il proprio sito Web; tuttavia è responsabilità del cliente verificare l'idoneità del prodotto all'applicazione.

I dati tecnici sono soggetti a modifica senza alcun preavviso. Le informazioni fornite nel presente documento sono da ritenere accurate ed affidabili. Tuttavia, Honeywell non si assume alcuna responsabilità in merito al loro impiego.

Email: info.sc@honeywell.com

Internet: sensing.honeywell.com

Asia Pacific	+65 6355-2828
	+65 6445-3033 Fax
Europe	+44 (0) 1698 481481
	+44 (0) 1698 481676 Fax
Latin America	+1-305-805-8188
	+1-305-883-8257 Fax
USA/Canada	+1-800-537-6945
	+1-815-235-6847
	+1-815-235-6545 Fax

担保/赔偿

霍尼韦尔保证其商品采用无缺陷材质和工艺加工制成, 品质优良。如未经另行协商并由霍尼韦尔出具书面承诺, 霍尼韦尔标准产品担保将普遍适用于其所售产品; 请仔细阅读您的订货确认单, 或咨询当地销售办事处, 了解详细的担保条款。如在质保期内将产品退回至霍尼韦尔, 对于有缺陷的部件, 霍尼韦尔将视当时条件予以免费修理或更换。前述退货和保修承诺是买方所享有的**唯一担保**, 霍尼韦尔不承认所有其他明示或暗示的担保条款, 包括有关适销性和适于特定用途的保证。无论何种情形, 霍尼韦尔均不负责因购买我公司产品而引发的特定或间接损害。

尽管霍尼韦尔通过产品文档和公司网站提供产品应用指导, 但决定产品适用与否的全责始终由客户承担。

产品规格可能在无事先通知的情况下随时变更。我方保证全部所提供信息的准确性与可靠性。对这些信息的使用, 霍尼韦尔不承担任何责任。

销售与服务

霍尼韦尔通过遍布全球的销售办事处、销售代表和经销商网络, 为广大客户提供优质服务。欲获得产品应用指导和了解当前产品规格、定价或距离您最近的授权经销商, 请联系您当地的销售办事处, 或使用以下方式:

电子邮件: info.sc@honeywell.com

网站: www.honeywell.com/sensing

电话和传真:

亚太区 电话: +65 6355-2828

传真: +65 6445-3033

欧洲 电话: +44 (0) 1698 481481

传真: +44 (0) 1698 481676

拉美 电话: +1-305-805-8188

传真: +1-305-883-8257

美国/加拿大 电话: +1-800-537-6945

+1-815-235-6847

传真: +1-815-235-6545

보증/구제책

Honeywell은 자사에서 제조한 제품에 결함 있는 재료 및 잘못된 공정이 없음을 보증합니다. Honeywell이 달리 서면으로 합의한 경우를 제외하고는 Honeywell의 표준 제품 보증이 적용됩니다. 구체적인 보증 정보는 주문 정보를 참고하거나 해당 지역의 영업 지사에 문의하십시오. 보증 기간 중에 보증의 적용을 받는 제품을 Honeywell에 반품할 경우 Honeywell은 자체적인 판단에 따라 결함이 있는 것으로 판단되는 품목에 대해 무료 수리 또는 교체 서비스를 제공합니다. 앞서 말한 것은 구매자의 독자적인 구제책으로, 제품 무결성 및 합목적성에 대한 명시적, 묵시적 보증(단, 이에 국한되지 않음)을 포함한 기타 모든 보증을 대신합니다. Honeywell은 어떠한 경우에도 결과적, 간접적 손해 또는 특수한 손해에 대한 책임을 지지 않습니다.

Honeywell은 문서나 웹 사이트를 통해 제품 사용에 관한 지원을 제공하고 있지만 각 환경에서 제품을 적합하게 사용하는 일은 고객의 몫입니다.

사양은 사전 통지 없이 변경될 수 있습니다. Honeywell이 제공하는 정보는 본 문서를 기준으로 정확하고 신뢰할 만한 것으로 간주됩니다. 하지만 이러한 정보의 사용에 대해서는 Honeywell이 어떠한 책임도 지지 않습니다.

Honeywell Sensing and Internet of Things

9680 Old Bailes Road

Fort Mill, SC 29707

honeywell.com

TORX® is a registered trademark of the Camcar Corp. division of Textron Inds

Teflon™ is a registered trademark and a brand name owned by Chemours

50017382-11-ML | 11 | 04/19

© 2019 Honeywell International Inc. All rights reserved.

Honeywell