



1180



II 3 G Ex nC IIC Gc

Installation Instructions for the 91SE Series Explosion-proof Enclosed Basic Switch

Instrucciones de instalación para la serie 91SE de interruptores blindados básicos a prueba de explosiones

Installationsanweisungen für den explosionsssicheren umschlossenen Basisschalter der Serie 91SE

Instructions d'installation de l'interrupteur de base protégé antidéflagrant série 91SE

Istruzioni di installazione per l'interruttore di base in alloggiamento protetto antideflagrante serie 91SE

Instruções de Instalação do Comutador Básico Integrado à Prova de Explosão Série 91SE

WARNING

PERSONAL INJURY

DO NOT USE these products as safety or emergency stop devices or in any other application where failure of the product could result in personal injury.

Failure to comply with these instructions could result in death or serious injury.

WARNING

EXCEEDING CONDUCTOR CABLE TEMPERATURE RATING REQUIREMENTS

When the temperature under rated condition exceeds 70 °C [158 °F] at the cable conduit entry point, or 80 °C [176 °F] at the branching point of the conductors, the temperature specification of the selected cable shall be in compliance with the actual measured temperature values.

Failure to comply with these instructions could result in death or serious injury.

WARNING

SPECIAL CONDITIONS

- The connection cable on the switch must be fixed and mechanically protected when installed.
- If the cable fitted to this product is terminated within the potentially explosive atmosphere, the terminations must be made within an enclosure certified as flameproof (protection type 'd') or increased safety (protection type 'e').

Failure to comply with these instructions could result in death or serious injury.

ROUTINE MAINTENANCE

It is important to appreciate that the safe operation of your machine will depend upon the safe efficient working of all components and devices which would include these switches. It is essential that a regular maintenance routine for the machine is established and that the routine should specifically cover all components that interface with these switches. It is imperative that any wear on the actuator mechanism operating the switch, or on the switch itself, and also any drift in the operating characteristics are identified at an early stage and the necessary corrective actions implemented by the end user, thus ensuring operator safety. The switch actuator must not be traveled to the point where it reaches its physical end stop, or beyond, as damage could occur. It is good design practice not to hold the switch actuator in the overtravel portion for extended periods, that the actuator moves freely without jamming during operation and that the alignment of the machine actuator to the switch prevents damage or excessive wear. No spare parts available.

ADVERTENCIA

LESIONES PERSONALES

NO UTILICE estos productos como dispositivos de seguridad o de detención de emergencia, ni en otras aplicaciones donde un fallo del producto podría causar lesiones personales.

El no cumplir estas instrucciones puede causar la muerte o lesiones graves.

ADVERTENCIA

SUPERACIÓN DE LOS REQUISITOS DEL RANGO DE TEMPERATURA DEL CABLE CONDUCTOR

Cuando se estima que la temperatura supera los 70 °C en el punto de entrada del conducto del cable o los 80 °C en el punto de bifurcación de los conductores, la especificación de temperatura del cable seleccionado debe establecerse de acuerdo con los valores obtenidos de la medición de la temperatura real.

El no cumplir estas instrucciones puede causar la muerte o lesiones graves.

ADVERTENCIA

CONDICIONES ESPECIALES

- El cable de conexión en el interruptor debe quedar fijo y protegido mecánicamente al instalarse.
- Si el cable unido a este producto termina en una atmósfera potencialmente explosiva, las terminaciones deben realizarse dentro de un cerramiento certificado como a prueba de llamas (protección de tipo 'd') o de mayor seguridad (protección de tipo 'e').

El no cumplir estas instrucciones puede causar la muerte o lesiones graves.

MANTENIMIENTO RUTINARIO

Es importante comprender que el funcionamiento seguro de su máquina dependerá del funcionamiento seguro y eficiente de todos sus componentes y dispositivos, entre los que se encuentran estos interruptores. Es fundamental que se establezca una rutina regular de mantenimiento de la máquina. Esta rutina debe cubrir de modo específico todos los componentes que funcionen en conjunto con estos interruptores. Es imperativo que cualquier desgaste en el mecanismo del actuador que hace funcionar el interruptor, o en el interruptor mismo, así como cualquier desviación en las características de operación sea detectada en una etapa temprana y que el usuario final lleve a cabo las acciones correctivas apropiadas. Esto garantizará la seguridad del operador. El actuador del interruptor no debe llegar al punto en el que alcanza su límite físico, o sobrepasarlo, ya que éste podría resultar dañado. En un buen diseño, el actuador del interruptor no permanecerá en la posición de sobrecarrera durante períodos prolongados, el actuador se moverá libremente durante el funcionamiento sin trabarse y la alineación del actuador de la máquina con el interruptor evitará que se produzcan daños o desgaste excesivo. No hay piezas de repuesto disponibles.

WARNUNG

PERSONENSCHADEN

Diese Produkte dürfen weder als Sicherheits-oder Not-Abschaltgeräte noch in anderen Anwendungen, bei denen ein Fehler an diesem Produkt zu Personenschaden führen könnte, eingesetzt werden.

Missachtung dieser Anweisungen kann zu schweren Verletzungen oder zum Tod führen.

WARNUNG

ÜBERSCHREITEN DER VOM HERSTELLER ANGEGEBENEN WÄRMEBESTÄNDIGKEIT DES LEITERKABELS

Wenn die Temperatur bei Nennbedingungen an der Kabeleinführöffnung 70 °C oder am Verzweigungspunkt der Leiter 80 °C übersteigt, muss die Temperaturspezifikation des ausgewählten Kabels den tatsächlich gemessenen Temperaturwerten entsprechen.

Die Nichtbeachtung dieser Anweisungen kann zu ernsthaften Verletzungen oder zum Tode führen.

WARNUNG

BESONDERE BEDINGUNGEN

- Das Anschlusskabel es Schalters MUSS bei der Installation fixiert und geschützt verlegt werden.
- Wenn das Anschlusskabel des Schalters im explosionsgefährdeten Bereich abgenommen wird, muss dieser Eingriff in einem Raum stattfinden, der feuersicher ist (Schutztype 'd'), oder erhöhter Sicherheit (Schutztype 'e') unterliegt.

Missachtung dieser Anweisungen kann zu schweren Verletzungen oder zum Tod führen.

ROUTINEWARTUNG

Es muß betont werden, daß der sichere Betrieb ihrer Maschine vom sicheren und wirksamen Betrieb aller Komponenten und Vorrichtungen abhängt, zu denen auch diese Schalter gehören. Besonders wichtig ist es, eine regelmäßige Wartungsroutine für die Maschine einzurichten, die insbesondere alle Komponenten mit berücksichtigt, die in Verbindung mit diesen Schaltern verwendet werden. Verschleißerscheinungen am Betätigungsmechanismus des Schalters oder am Schalter selbst, sowie jede Veränderung der Schaltbetätigungs-Kenndaten, müssen unbedingt bereits im Anfangsstadium erkannt und vom Endnutzer behoben werden, um die Sicherheit des Bedienenden zu gewährleisten. Um Schäden zu vermeiden, darf der Schalterbetätiger nicht bis zum Endanschlag oder darüber hinaus ausgefahren werden. Der Einbau des Schalters muß so ausgeführt werden, daß der Schalterbetätiger nicht über einen längeren Zeitraum hinweg in Nachlaufwegsposition betätigt wird, und er sollte sich leicht bewegen lassen, ohne beim Betätigen zu klemmen. Die Ausrichtung des Maschinenbetätigers mit dem Schalter soll der Vorbeugung gegen Schäden oder übermäßige Abnutzung dienen. Der Schalter kann nur komplett getauscht werden.

ATTENCION

BLESSURES CORPORELLES

NE PAS UTILISER ces produits en tant que dispositifs d'arrêt d'urgence ou de sécurité, ni dans aucune autre application où la défaillance du produit pourrait entraîner des blessures corporelles.

L'inobservation de ces instructions peut entraîner la mort ou de graves blessures.

ATTENCION

TEMPÉRATURE DU CÂBLE CONDUCTEUR SUPÉRIEURE À LA LIMITE AUTORISÉE

Lorsque, dans les conditions normales d'utilisation, la température dépasse 70 °C au niveau de l'entrée du conduit, ou 80 °C au point de raccordement des conducteurs, la caractéristique de température du câble sélectionné doit être conforme à la valeur réelle mesurée.

Le non respect de ces instructions risque d'entraîner des blessures graves, voire mortelles.

ATTENCION

CONDITIONS SPECIALES

- Le câble de connexion reliant l'interrupteur DOIT être fixé et protégé mécaniquement lors de l'installation.
- Dans le cas d'un environnement de type explosif, le câblage de ce produit doit se faire dans un boîtier certifié à l'épreuve du feu (protection de type "d") ou de sécurité renforcée (protection de type "e").

L'inobservation de ces instructions peut entraîner la mort ou de graves blessures.

ENTRETIEN COURANT

Il est important de se rappeler que le bon fonctionnement de votre machine dépendra de l'usage correct de tous les composants et dispositifs y compris des interrupteurs de fin de course. Un entretien régulier de la machine est essentiel et doit être établi, cet entretien doit couvrir tous les composants qui interagissent avec ces interrupteurs. Il est impératif que toute usure du mécanisme de l'actionneur opérant l'interrupteur, ou l'usure de l'interrupteur lui-même, ou encore toute variation des caractéristiques de fonctionnement, soit identifiée le plus tôt possible et que les mesures correctives nécessaires soient prises par l'utilisateur, assurant ainsi la sécurité de l'opérateur. L'actionneur du fin de course ne doit pas être déplacé au-delà du point où il atteint sa propre butée pour éviter de l'endommager. Il est préférable de ne pas maintenir l'actionneur de l'interrupteur en position de surcourse pendant des périodes prolongées. Durant le fonctionnement, l'actionneur doit pouvoir se déplacer librement sans se coincer et son alignement avec l'interrupteur doit empêcher les risques d'endommagement ou d'usure excessive. Les pièces de rechange ne sont pas disponibles.

ATTENZIONE

DANNI ALLA PERSONA

NON USARE questi prodotti come dispositivi di sicurezza o di arresto d'emergenza, o per altre applicazioni dove un difetto del prodotto potrebbe causare lesioni a persone.

Il mancato rispetto di queste istruzioni potrebbe provocare lesioni gravi o mortali.

ATTENZIONE

REQUISITI PER TEMPERATURE DEL CAVO CONDOTTORE IN ECCESSO DEL VALORE NOMINALE

Quando la temperatura alle condizioni nominali eccede i 70 °C al punto di ingresso del cavo conduttore o gli 80 °C al punto di diramazione dei conduttori, le specifiche di temperatura del cavo selezionato devono essere conformi alle temperature effettive misurate.

L'inosservanza di queste istruzioni può causare lesioni gravi o fatali.

ATTENZIONE

CONDIZIONI SPECIALI

- Il cavo di collegamento sull'interruttore DEVE essere fissato e protetto meccanicamente al momento dell'installazione.
- Se il cavo adoperato per questo prodotto termina all'interno di un ambiente potenzialmente esplosivo, le estremità devono essere contenute in un involucro certificato come antifiamma (protezione di tipo 'd') o di maggior sicurezza (protezione di tipo 'e').

Il mancato rispetto di queste istruzioni potrebbe provocare lesioni gravi o mortali.

MANUTENZIONE PERIODICA

È bene tener presente che le operazioni di sicurezza della macchina dipendono dal sicuro ed efficiente funzionamento di tutti i componenti e dispositivi, tra cui vanno inclusi anche gli interruttori. Una regolare manutenzione periodica della macchina è essenziale e deve comprendere nello specifico tutti i componenti che interagiscono con questi interruttori. È fondamentale cercare di identificare ogni traccia di usura sul meccanismo dell'attuatore che aziona l'interruttore (o sull'interruttore stesso), così come ogni variazione nelle caratteristiche operative, allo stadio iniziale in modo che l'utente finale possa intervenire con le opportune azioni correttive, garantendo così una maggior sicurezza per l'operatore. L'attuatore dell'interruttore non deve essere percorso fino al punto in cui questo termina fisicamente o addirittura oltre; ciò potrebbe causare danni. È buona pratica non mantenere l'attuatore dell'interruttore in posizione di extracorsa per periodi prolungati; assicurarsi, inoltre, che l'attuatore si muova liberamente senza incastrarsi durante il funzionamento e che l'allineamento dell'attuatore della macchina all'interruttore non provochi danni o usura eccessiva. Non sono disponibili parti di ricambio.

ADVERTÊNCIA

RISCO DE LESÕES PESSOAIS

NÃO UTILIZE estes produtos como dispositivos de segurança ou emergência, ou para qualquer aplicação em que a falha dos mesmos possa causar lesões pessoais.

O não cumprimento dessas instruções pode resultar em ferimentos graves ou morte.

ADVERTÊNCIA

REQUISITOS DE CAPACIDADE DE TEMPERATURA EXCEDENTE DO CABO CONDUTOR

Quando a temperatura nas condições nominais exceder 70 °C no ponto de entrada do conduto do cabo, ou 80 °C no ponto de ramificação dos condutores, a especificação de temperatura do cabo selecionado estará de acordo com os valores de temperatura reais medidos.

O não cumprimento destas instruções pode resultar em morte ou ferimento grave.

ADVERTÊNCIA

CONDIÇÕES ESPECIAIS

- O cabo de conexão na chave DEVE ser consertado e protegido mecanicamente quando instalado.
- Se o cabo conectado a este produto terminar em uma atmosfera potencialmente explosiva, a terminação deve estar contida em um invólucro certificado como à prova de fogo (proteção tipo “d”) ou de maior segurança (proteção tipo “e”).

O não cumprimento dessas instruções pode resultar em ferimentos graves ou morte.

MANUTENÇÃO ROTINEIRA

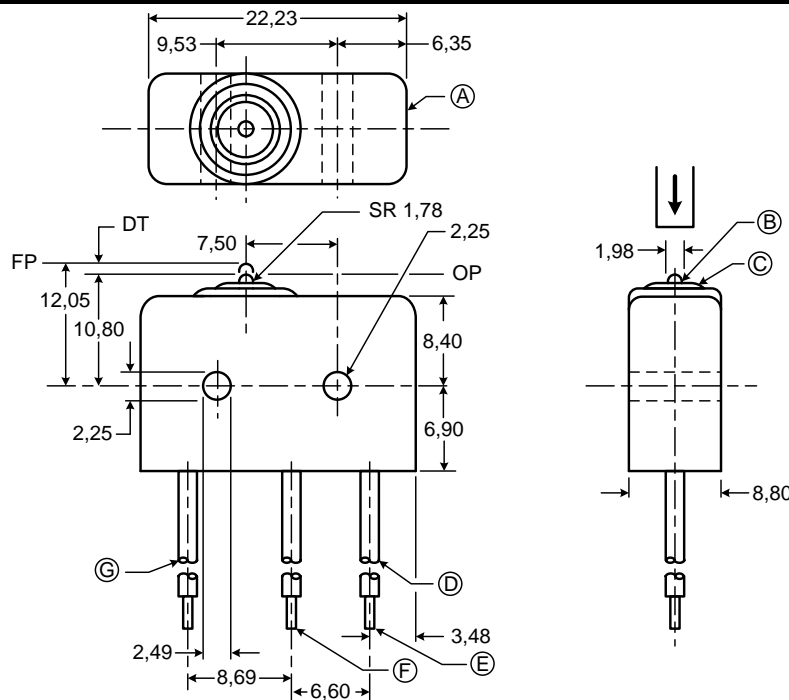
É importante observar que a operação segura de seu equipamento dependerá do funcionamento eficiente e seguro de todos os seus componentes e dispositivos, entre eles este interruptor. É essencial que se estabeleça uma rotina de manutenção do equipamento que abranja especificamente todos os componentes que estão relacionados com este interruptor. É imperativo que qualquer desgaste do interruptor ou do mecanismo atuador que opera o interruptor, assim como qualquer desvio de suas características de funcionamento, seja identificado o quanto antes e que as ações corretivas necessárias sejam tomadas pelo proprietário de modo a assegurar a segurança do operador. O atuador da chave não deve ser deslocado ao extremo ou forçado, pois poderá ser danificado. Convém não manter o atuador da chave forçado além do limite por um período prolongado; o atuador deve mover-se livremente sem emperrar; e o atuador deve ser corretamente alinhado à chave de modo a evitar danos ou desgaste excessivo. Não há partes avulsas disponíveis

SPECIFICATIONS

Rated operational current/voltage*	ac (Ue, Ie) 250 V, 5 A dc (Ue, Ie) 30 V, 5(3) A
Operating temperature	-65 °C to 85 °C [-85 °F to 185 °F]
Standards	EN60079-0:2009 and EN 60079-15: 2010
Classification	II 3 G Ex nC IIC Gc
EC type examination certificate	03 ATEX1182U

Technical specifications	Especificaciones técnicas	Technische Daten	Specifications caractéristiques	Caratteristiche tecniche	Especificações técnicas
Rated operational current/voltage	Categoría de utilización	Verwendungskategorie	Catégorie d'utilisation	Categoria di utilizzo	Categoria de utilização
Operating temperature	Temperature de funcionamiento	Betriebstemperatur	Température de fonctionnement	Temperatura di esercizio	Faixa térmica operacional
Standards	Normas	Normen	Normes	Norme	Normas
Classification	Clasificación	Klassifizierung	Classification	Classificazione	Classificação
EC Type examination certificate	Certificado de examen tipo CE	CE – Baumusterprüfbescheinigung	Certificat d'Examen CE de Type	Certificazione di tipo CE Certificato	Exame de tipo para CE Certificado
*Catalog listing 91SE14-1GN77 rated at 1(0.5) A, 30 Vdc only	*Referencia de catálogo 91SE14-1GN77 ajustado sólo en 1(0,5) A, 30 V de CC	*Katalognotierung 91SE14-1GN77 mit Nennleistung von 1(0,5) A, 30 V DC	*Référéce 91SE14-1GN77 à 1(0,5) A, 30 V c.c. uniquement	*Il codice articolo 91SE14-1GN77 ha solo un valore nominale di 1(0,5) A, 30 V CC	"Apenas listagem de catálogo 91SE14-1GN77 com capacidade de 1(0,5) A, 30 Vcc

MOUNTING DIMENSIONS IN MM (For reference only.)



Mounting dimensions in mm (For reference only.)		Dimensiones de montaje en mm (sólo para referencia)	Einbaumaße in mm (dient nur zu Referenzzwecken)	Dimensions de montage en mm (à titre indicatif)	Dimensioni di montaggio in mm - (misure di riferimento)	Dimensões de montagem em mm (Apenas para referência)
A	Corrosion-resistant treated metal enclosure	Carcasa de metal tratado resistente a la corrosión	Korrosionsbeständig es Metallgehäuse	Coffret métallique traité anticorrosion	Alloggiamento metallico trattato resistente alla corrosione	Gabinete de metal tratado contra corrosão
B	Corrosion - resistant steel plunger	Émbolo de acero resistente a la corrosión	Korrosionsbeständig er Stahlstößel	Poussoir en acier résistant à la corrosion	Pistone in acciaio anticorrosione	Pino de aço resistente à corrosão
C	Silicone seal	Sello de silicona	Silikondichtung	Joint en silicone	Sigillo in silicone	Vedação de silicone
D	3X Wire lead embedded in epoxy casting resin	Conductor de conexión de 3X incorporado en resina epoxi fundida	Von Epoxidgießharz umschlossene 3X-Drahtleitung	3 Passe-fils en résine époxy moulée	Cavo in piombo 3X rivestito in resina epossidica	Cabo de 3X filamentos embebidos em resina estrutural de epóxi
E	Normally closed	Normalmente cerrada	Ruhekontakt	Normalement fermé	Normalmente chiuso	Normalmente fechado
F	Normally open	Normalmente abierto	Arbeitskontakt	Normalement ouvert	Normalmente aperto	Normalmente aberto
G	Common	Común	Ruhe- und Arbeitskontakt	Commun	Comune	Comum
OP	Operating position	Posición de operación	Betriebsposition	Position de commutation	Posizione di lavoro	Posição operacional
DT	Differential travel	Carrera diferencial	Differenzweg	Course différentielle	Corsa differenziale	Percurso diferencial
FP	Free position	Posición libre	Freistellung	Position libre	Posizione di riposo	Posição livre



Honeywell Control Systems Ltd.,
Newhouse Industrial Estate,
Motherwell, Lanarkshire, ML1 5SB,
Scotland, United Kingdom.

Tel.: +44 (0)1698 481000
Fax: +44 (0)1698 481011

A subsidiary of Honeywell Control Systems Ltd.,

Registered Office: Honeywell House,
Arlington Business Park,
Bracknell, Berkshire,
R12 1EB.

Registered No 217808 (England)

EU Declaration of Conformity

Honeywell Control Systems Ltd. hereby declare that the products identified below conform to the essential requirements of the EU Directive(s) listed below and that the products supplied are in conformity with the type described in any EU Type Examination Certificate (EU TEC) identified below.

Manufacturer: Honeywell Control Systems Ltd.,
Newhouse Industrial Estate,
Motherwell, Scotland, ML1 5SB, UK

Product: Basic Switch - SE
ex proof se switch

Directive (Amendments)

RoHS 2011/65/EU

LV 2014/35/EU

Conformity Details

Complies

Standards applied:

EN 61058-1:2002 + A2:2008

ATEX 2014/34/EU

Standards applied:

EN 60079-0: 2012 + A11: 2013
EN 60079-15:2010

EU TEC No:

DEKRA 03ATEX1182 U

Notified Body:

Notified Body ID 0344
Dekra Certification BV, Utrechtseweg 310
6812 AR Arnhem, The Netherlands

ATEX Markings

II 3 G Ex nC IIC Gc

Signed on behalf of Honeywell Control Systems Ltd. :


.....
Colin O'Neil, quality Eng. Manager, Newhouse

DoC No: A318

DoC Issue: 5

DoC Date: 21/04/2016

Page 1 of 2

WARRANTY/REMEDY

Honeywell warrants goods of its manufacture as being free of defective materials and faulty workmanship. Honeywell's standard product warranty applies unless agreed to otherwise by Honeywell in writing; please refer to your order acknowledgement or consult your local sales office for specific warranty details. If warranted goods are returned to Honeywell during the period of coverage, Honeywell will repair or replace, at its option, without charge those items it finds defective. **The foregoing is buyer's sole remedy and is in lieu of all other warranties, expressed or implied, including those of merchantability and fitness for a particular purpose. In no event shall Honeywell be liable for consequential, special, or indirect damages.**

While we provide application assistance personally, through our literature, and the Honeywell web site, it is up to the customer to determine the suitability of the product in the application.

Specifications may change without notice. The information we supply is believed to be accurate and reliable as of this printing. However, we assume no responsibility for its use.

GARANTIE UND HAFTUNGSANSPRÜCHE

Honeywell garantiert für seine hergestellten Produkte fehlerfreies Material und Qualitätsarbeit. Sofern nicht abweichend schriftlich von Honeywell festgelegt, gilt die Standardproduktgarantie von Honeywell; weitere Details zu dieser Garantie entnehmen Sie bitte Ihrer Auftragsbestätigung, oder wenden Sie sich an Ihre örtliche Verkaufsniederlassung. Wenn Produkte mit Garantie innerhalb der Garantiefrist an Honeywell zurückgesendet werden, ersetzt oder repariert Honeywell kostenlos die Teile, die als fehlerhaft angesehen werden. **Das Vorangegangene gilt als einzige Entschädigung des Käufers und ersetzt alle anderen ausdrücklichen oder stillschweigenden Garantien, einschließlich Qualitäts- und Sachmängelhaftung. Honeywell haftet nicht für Folgeschäden, besondere Schäden oder indirekte Schäden.**

Obwohl Honeywell persönliche und schriftliche Anwendungshilfe sowie Informationen über die Honeywell Website bietet, ist es die Entscheidung des Kunden, ob das Produkt sich für die entsprechende Anwendung eignet.

Änderungen der technischen Daten ohne Vorankündigung sind vorbehalten. Die von uns bereitgestellten Informationen dieser Druckschrift halten wir für exakt und zuverlässig. Wir übernehmen jedoch keine Haftung für deren Anwendung.

GARANTÍA/REMEDI

Honeywell garantiza que los productos que fabrica están libres de materiales defectuosos y fallas de mano de obra. Se aplicará la garantía de producto estándar de Honeywell's a menos que Honeywell acuerde lo contrario por escrito; consulte el acuse de recibo o póngase en contacto con su oficina local de ventas para obtener los detalles de la garantía específica. Si se devuelven a Honeywell productos garantizados durante el período de cobertura, Honeywell reparará o reemplazará sin cargo, siempre que lo considere oportuno, aquellos productos que determine que presentan defectos. **Lo expuesto en el punto anterior sustituye a cualquier otra garantía, sea explícita o implícita, incluyendo garantías comerciales y de idoneidad para un propósito específico. En ningún caso Honeywell se hará responsable de cualquier daño derivado, especial o indirecto.**

Si bien proporcionamos asistencia para la aplicación en forma personal, a través de nuestra bibliografía y del sitio Web de Honeywell, queda a criterio del cliente determinar la aptitud del producto en la aplicación.

Las especificaciones pueden variar sin aviso. La información suministrada es considerada correcta y fiable en el momento de esta impresión. No obstante, no asumimos la responsabilidad por su uso.

GARANTIE/RECOURS

Honeywell garantit que les articles de sa fabrication sont exempts de défauts de pièces et main d'œuvre. La garantie produit standard d'Honeywell s'applique, sauf accord écrit contraire par Honeywell. Reportez-vous à votre accusé de réception ou contactez votre revendeur local pour plus de détails sur la garantie. Si les articles garantis sont retournés à Honeywell pendant la période de couverture, Honeywell réparera ou remplacera, à sa discrétion, ceux qui auront été trouvés défectueux, ceci gratuitement. **Ce qui précède constitue le seul recours de l'acheteur et se substitue à toutes autres garanties, explicites ou implicites, y compris celles relatives à la commercialisation ou la compatibilité avec une application particulière. Honeywell ne pourra en aucun cas être tenu pour responsable de dommages dérivés, spécifiques ou indirects.**

Bien que nous apportions notre aide pour les applications, de façon individuelle, par notre documentation et par le site Web Honeywell, il incombe au client de déterminer si le produit convient à l'application.

Les caractéristiques techniques peuvent changer sans préavis. Les informations que nous diffusons sont réputées précises et fiables au moment de leur impression. Nous n'assumons cependant aucune responsabilité pour leur usage.

GARANZIA/RISARCIMENTO

Honeywell garantisce che i propri prodotti sono esenti da difetti di materiali e di manodopera. Si applica la garanzia standard Honeywell sul prodotto salvo diversamente concordato con Honeywell per iscritto. Per dettagli sulla garanzia fare riferimento alla conferma d'ordine o rivolgersi all'ufficio vendite della propria zona. Durante il periodo di validità della garanzia, Honeywell provvederà alla riparazione o alla sostituzione (a sua discrezione) gratuita degli articoli restituiti e riscontrati difettosi. **Tale soluzione costituisce l'unico rimedio per l'Acquirente e sostituisce tutte le altre garanzie, esplicite o implicite, incluse quelle di commerciabilità e idoneità del prodotto a scopi specifici. In nessuna circostanza Honeywell può essere ritenuta responsabile di danni consequenziali, speciali o indiretti.**

Honeywell fornisce assistenza sulle applicazioni dei prodotti tramite il proprio personale, il proprio materiale informativo ed il proprio sito Web, tuttavia è responsabilità del cliente verificare l'idoneità del prodotto all'applicazione specifica.

I dati tecnici sono soggetti a modifica senza alcun preavviso. Le informazioni fornite sono ritenute accurate ed affidabili al momento della stampa, tuttavia Honeywell non si assume alcuna responsabilità in merito al loro impiego.

GARANTIA/RECURSOS

A Honeywell garante que os produtos de sua fabricação estão livres de defeitos em material e mão-de-obra. A garantia padrão dos produtos da Honeywell é aplicável, exceto se pactuado de outra forma pela Honeywell por escrito; consulte a confirmação de seu pedido ou seu escritório de vendas local para obter detalhes específicos da garantia. Se os produtos garantidos forem devolvidos à Honeywell durante o período de cobertura, a Honeywell os reparará ou substituirá, a seu critério, sem cobrar pelos itens que constatar defeituosos. **O acima exposto constitui o único recurso e substitui todas as outras garantias, expressas ou implícitas, inclusive garantias de comerciabilidade e adequação para um objetivo específico. Em nenhum caso a Honeywell será responsável por danos consequentes, especiais ou indiretos.**

Embora forneçamos pessoalmente assistência de aplicação, através de nossa literatura, e no web site da Honeywell, fica a critério do cliente determinar a adequação do produto na aplicação.

As especificações podem ser alteradas sem aviso prévio. Acreditamos que as informações que fornecemos são precisas e confiáveis na ocasião da impressão. Contudo, não assumimos responsabilidade por seu uso.

E-mail: info.sc@honeywell.com

Internet: www.honeywell.com/sensing

Asia Pacific +65 6355-2828
+65 6445-3033 Fax

Europe +44 (0) 1698 481481
+44 (0) 1698 481676 Fax
+1-305-883-8257

Latin America +1-305-805-8118
+1-305-883-8257 Fax

USA/Canada +1-800-537-6945
+1-815-235-6847
+1-815-235-6545 Fax

Honeywell Sensing and Productivity Solutions

9680 Old Bailes Road

Fort Mill, SC 29707

honeywell.com

50023187-3-EN IL50 GLO Printed in USA
May 2016
Copyright © 2016 Honeywell International Inc.
All rights reserved.

Honeywell