

Installation Instructions for the **GKN Series Actuating Key**
 Einbauanweisungen für den **Betätiger der GKN-Serie**
 Installation Instructions for the **Clé de commande série GKN**
 Istruzioni relative all'installazione della **chiave di azionamento della Serie GKN**
GKN 系列启动钥匙安装说明

ISSUE 1
50018101

WARNING

IMPROPER INSTALLATION

- Consult with local safety agencies and their requirements when designing a machine-control link, interface and all control elements that affect safety.
- Strictly adhere to all installation instructions.

Failure to comply with these instructions could result in death or serious injury.

MOUNT, WIRE, SEAL AND TEST SWITCH

WARNING

IMPROPER OPERATION

- Ensure key travels to the given minimum insertion distance to ensure switch contact transfer.
- Ensure key travels to maximum extraction distance to ensure correct operation of the positive break mechanism.
- Do not exceed 50 N [11.2 lb] actuation force.
- Do not use the key as a stop for the door.

Failure to comply with these instructions could result in death or serious injury.

GENERAL INFORMATION

1. Refer to page 3 for specifications and mounting dimensions.
2. Ensure proper clearance for switch and key at mounting location.
3. Align switch and key together before mounting.
4. Mount key:
 - Torque key to mounting surface: 1,0 N m-1,4 N m [9 in lb-12 in lb] using M4/M5 screws.
 - Care should be taken to ensure that all mounted hardware cannot become detached during the operational lifetime in the intended application.
5. The keys GKZ41, GKZ42, and GKZF1 are designed for sliding and removable safety guards, while the GKZ43, GKZ44, and GKZ45 are recommended for hinged safety guards.
6. Perform functional tests:
 - Open and close protective guard several times to ensure key slides easily into switch head.
 - Open and close protective guard several times to ensure switch contacts transfer (change state) in each state.
 - Ensure the normally closed contacts open when protective guard is open.
 - Ensure hazardous motion does not start when protective guard is open.

WARNUNG

UNSACHGEMÄSSER EINBAU

- Beraten Sie sich mit den zuständigen Sicherheitsbehörden beim Entwurf von Verbindungen zu Maschinensteuerungen, Schnittstellen und sämtlichen Steuerelementen, welche die Sicherheit betreffen.
- Halten Sie sich genau an die Installationsanweisungen.

Das Nichtbeachten dieser Anweisungen kann zum Tod oder zu schweren Verletzungen führen.

SCHALTER MONTIEREN, VERDRAHTEN, VERSIEGELN UND TESTEN

WARNUNG

UNSACHGEMÄSSER BETRIEB

- Sicherstellen, dass der Schlüssel bis zur Mindesttiefe eingeführt werden kann, um die Schalter-Kontaktgabe zu gewährleisten.
- Sicherstellen, dass der Schlüssel bis zum Maximalabstand herausgezogen wird, um die einwandfreien Betätigung des Zwangstrennungs-Mechanismus zu gewährleisten.
- Eine Betätigungskraft von 50 N nicht überschreiten.
- Den Schlüssel nicht als Anschlag für die Tür verwenden.

Das Nichtbeachten dieser Anweisungen kann zum Tod oder zu schweren Verletzungen führen.

ALLGEMEINE ANGABEN

1. Technische Daten und Montageabmessungen finden Sie auf Seite 3.
2. Sicherstellen, dass am Anbringungsort zwischen dem Schalter und dem Betätiger genügend Freiraum vorhanden ist.
3. Schalter und Betätiger vor der Montage ausrichten.
4. Betätiger montieren:
 - Schlüssel-Festziehmoment an der Befestigungsoberfläche: 1,0 Nm bis 1,4 Nm mithilfe von M4/M5-Schrauben.
 - Es sollte darauf sorgfältig geachtet werden, dass sich die in der jeweiligen Anwendung installierte Hardware während der Betriebsauer nicht lösen kann.
5. Die Betätiger GKZ41, GKZ42 und GKZF1 sind für verschiebbare und austauschbare Schutzvorrichtungen konzipiert, während GKZ43, GKZ44 und GKZ45 für Schutzvorrichtungen mit Scharnieren empfohlen werden.
6. Funktionstests durchführen:
 - Die Schutzvorrichtung mehrmals öffnen und schließen, um sicherzustellen, dass sich der Schlüssel leicht in den Schalterkopf einführen lässt.
 - Die Schutzvorrichtung mehrmals öffnen und wieder schließen, um sicherzustellen, dass für die Schalterkontakte immer eine Zustandsveränderung eintritt.
 - Sicherstellen, dass bei offener Schutzvorrichtung die Öffnerkontakte öffnen.
 - Sicherstellen, dass Gefahr bringende Bewegung nicht bei geöffneter Sicherheitsvorrichtung stattfinden kann.

AVERTISSEMENT

INSTALLATION INCORRECTE

- Faites appel à des organismes locaux de sécurité et prenez en compte leurs exigences lorsque vous concevez une liaison de commande ou interface de machine, ou tout autre dispositif de commande mettant en jeu la sécurité.
- Respectez scrupuleusement l'ensemble des instructions d'installation.

Le non-respect de ces instructions risque d'entraîner des blessures graves, voire mortelles.

MONTEZ, CABLEZ, ETANCHEIFIEZ ET ESSAYEZ L'INTERRUPTEUR

AVERTISSEMENT

MAUVAIS FONCTIONNEMENT

- Vérifiez que la course de la clé correspond à la longueur minimale d'insertion indiquée, afin d'assurer le transfert du contact de l'interrupteur.
- Vérifiez que la course de la clé correspond à la longueur maximale d'extraction, afin d'assurer le bon fonctionnement du mécanisme de coupure positive.
- Ne pas dépasser 50 N [5,08 kg] d'effort de commande.
- Ne pas utiliser la clé comme arrêt de porte.

Le non-respect de ces instructions risque d'entraîner des blessures graves, voire mortelles.

INFORMATIONS GENERALES

1. Reportez-vous à la page 3 pour les spécifications et les dimensions de montage.
2. Assurez-vous que l'emplacement de montage de l'interrupteur et de la clé offre suffisamment d'espace.
3. Alignez l'interrupteur et la clé avant de procéder au montage.
4. Montez la clé :
 - Serrez la clé sur la surface de montage avec un couple de 1,0 Nm à 1,4 Nm [9 in lb à 12 in lb] et des vis M4/M5.
 - Vérifiez bien que les matériels montés ne peuvent pas se détacher pendant l'utilisation de l'application.
5. Les clés GKZ41, GKZ42 et GKZF1 sont des dispositifs de protection coulissants et amovibles, tandis que les clés GKZ43, GKZ44 et GKZ45 sont recommandées pour les dispositifs de protection à charnière.
6. Effectuez des tests fonctionnels :
 - Ouvrez et fermez plusieurs fois le protecteur pour vous assurer que la clé glisse facilement dans la tête de l'interrupteur.
 - Ouvrez et fermez plusieurs fois le protecteur pour vous assurer que les contacts de l'interrupteur changent d'état dans les deux sens.
 - Vérifiez que les contacts normalement fermés s'ouvrent lorsque le protecteur est ouvert.
 - Vérifiez qu'aucun mouvement dangereux ne s'amorce lorsque le protecteur est ouvert.

MONTARE, CABLARE, SIGILLARE E SOTTOPORRE A PROVA L'INTERRUTTORE

ATTENZIONE

FUNZIONAMENTO INADEGUATO

- Verificare che la chiave scorra fino alla distanza di inserimento minima al fine di garantire il trasferimento di contatto dell'interruptore.
- Verificare che la chiave scorra fino alla distanza di estrazione massima al fine di garantire il corretto funzionamento del meccanismo di interruzione forzata.
- Non applicare una forza di attuazione superiore a 50 N (5,08 kg).
- Non usare la chiave come arresto per la porta.

Il mancato rispetto di queste istruzioni può causare lesioni gravi o mortali.

INFORMAZIONI GENERALI

1. Consultare pagina 3 per i dati tecnici e le dimensioni di montaggio.

2. Garantire la presenza di un adeguato spazio libero per l'interruptore e la chiave in corrispondenza della sede di montaggio.
3. Prima del montaggio allineare l'interruptore e la chiave.
4. Montare la chiave come indicato di seguito.
 - Serrare la chiave alla superficie di montaggio alla coppia 1,0 Nm-1,4 Nm utilizzando viti M5.
 - Verificare attentamente che tutto l'hardware montato non possa essere scollegato durante il funzionamento operativo nell'applicazione desiderata.
5. Le chiavi GKZ41, GKZ42 e GKZF1 sono progettate per le scatole di protezione rimovibili e scorrevoli, mentre le chiavi GKZ43, GKZ44 e GKZ45 sono ideali per quelle fisse.
6. Eseguire i test di funzionalità come indicato di seguito.
 - Aprire e chiudere la scatola di protezione più volte per garantire un agevole inserimento della chiave nella testa dell'interruptore.
 - Aprire e chiudere la scatola di protezione più volte per garantire che i contatti dell'interruptore commutino (cambino stato) in ciascuno stato.
 - Verificare che i contatti normalmente chiusi si aprano quando la scatola di protezione è aperta.
 - Accertarsi che non si verifichi alcun movimento pericoloso quando la scatola di protezione è aperta.

警告

不当安装

- 如需设计机械控制链路、接口和所有其他会影响安全的控制元件时，请恰当地安全机构了解安全要求。
- 请严格按照所有安装说明操作。

不遵循这些指导可能引起死亡或重伤。

安装、接线、封装和测试开关

警告

不当操作

- 确保插入钥匙的距离达到最低规定要求，保证可靠的开关触点通断。
- 确保拔出钥匙的距离达到最大规定要求，保证主动断路控制系统的正确操作。
- 操作力度切勿超过 50 N (11.2 磅) 。
- 切勿使用钥匙停止门的动作。

不遵循这些指导可能引起死亡或重伤。

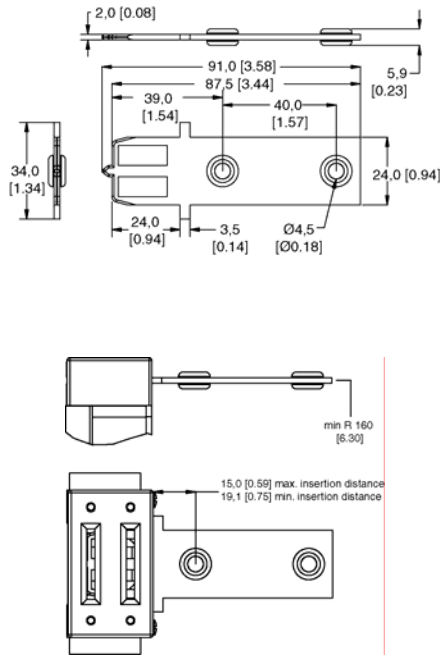
简介

1. 规格和安装尺寸，参见第 3 页。
2. 确保开关和钥匙安装位置的适当清洁。
3. 安装前检查开关与钥匙是否配套。
4. 安装钥匙：
 - 在安装表面上安装钥匙：操作 M4/M5 螺钉时力度应为 1,0 N m-1,4 N m (9-12 英寸磅) 。
 - 操作时务必谨慎，所有安装的硬件在其适用用途的工作寿命内不得松脱。
5. 钥匙 GKZ41、GKZ42 和 GKZF1 设计用于滑动和可拆卸护罩，GKZ43、GKZ44 和 GKZ45 推荐用于铰链式护罩。
6. 进行功能测试：
 - 开启和关闭护罩几次，确保钥匙在开关头部中的插拔和转动轻松不费力。
 - 开启和关闭护罩几次，确保在每种状态下开关触点都能正常通断（变换状态）。
 - 确保护罩开启后，常闭触点为断开状态。
 - 确保护罩开启后，不会发生危险动作。

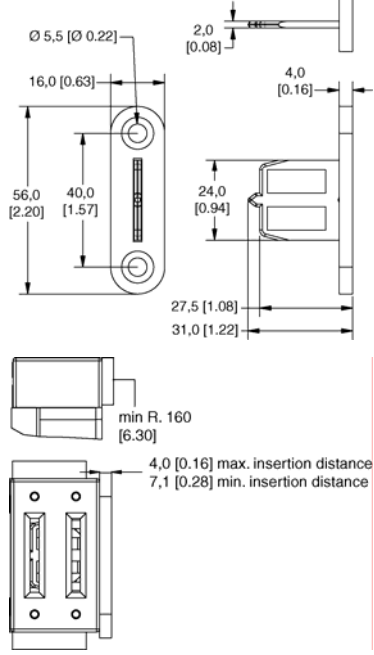
KEY DIMENSIONS
DIMENSIONS DE LA CLE
钥匙尺寸

ABMESSUNGEN DES BETÄTIGERS
DIMENSIONI DELLE CHIAVI

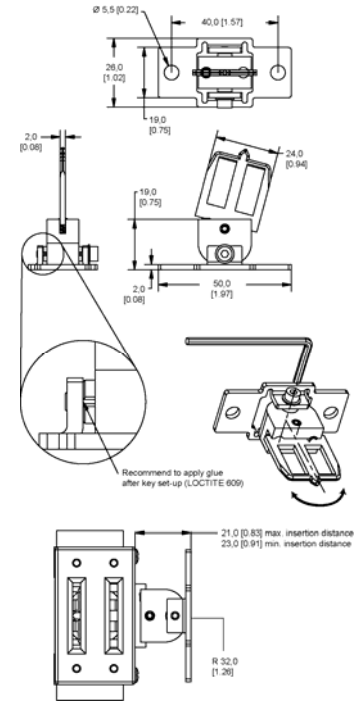
GKZ41 (M4-Schraube) (vis M4) (vite M4) (M4 螺钉)



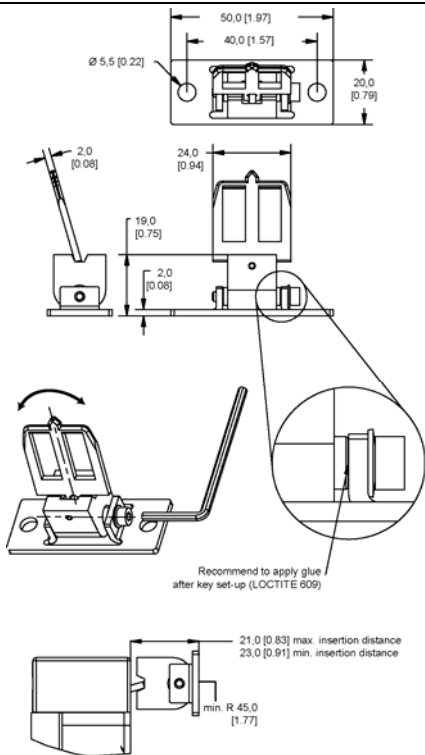
GKZ42 (M5-Schraube) (vis M5) (vite M5) (M5 螺钉)



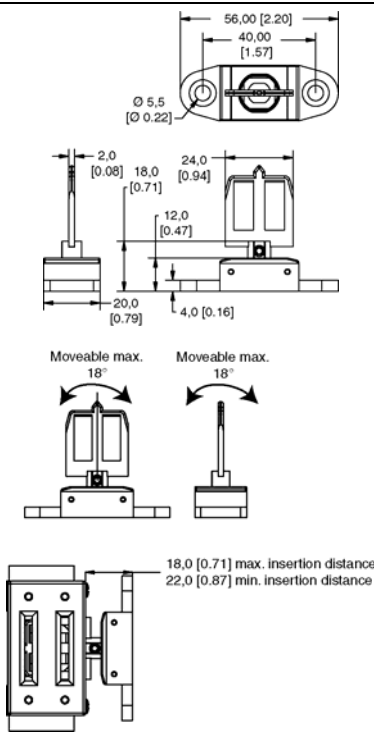
GKZ43 (M5-Schraube) (vis M5) (vite M5) (M5 螺钉)



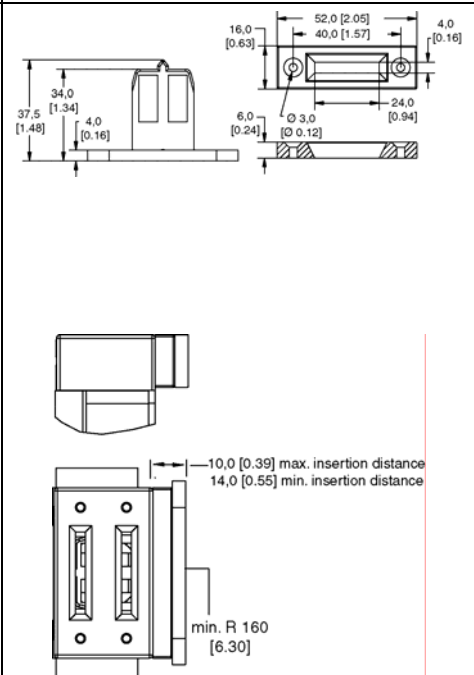
GKZ44 (M5-Schraube) (vis M5) (vite M5) (M5 螺钉)



GKZ45 (M5-Schraube) (vis M5) (vite M5) (M5 螺钉)



GKZF1 (M5-Schraube) (vis M5) (vite M5) (M5 螺钉)



WARRANTY/REMEDY

Honeywell warrants goods of its manufacture as being free of defective materials and faulty workmanship. Honeywell's standard product warranty applies unless agreed to otherwise by Honeywell in writing; please refer to your order acknowledgement or consult your local sales office for specific warranty details. If warranted goods are returned to Honeywell during the period of coverage, Honeywell will repair or replace, at its option, without charge those items it finds defective. **The foregoing is buyer's sole remedy and is in lieu of all other warranties, expressed or implied, including those of merchantability and fitness for a particular purpose. In no event shall Honeywell be liable for consequential, special, or indirect damages.**

While we provide application assistance personally, through our literature, and the Honeywell web site, it is up to the customer to determine the suitability of the product in the application.

Specifications may change without notice. The information we supply is believed to be accurate and reliable as of this printing. However, we assume no responsibility for its use.

GARANTIE UND HAFTUNGSANSPRÜCHE

Honeywell garantiert für seine hergestellten Produkte fehlerfreies Material und Qualitätsarbeit. Es gilt die durch Honeywell schriftlich mitgeteilte Standard-Produktgarantie von Honeywell. Informationen zu Garantiedetails finden Sie auf Ihrer Auftragsbestätigung bzw. erhalten Sie von Ihrer örtlichen Niederlassung. Wenn Produkte mit Garantie innerhalb der Garantiefrist an Honeywell zurückgesendet werden, ersetzt oder repariert Honeywell die als fehlerhaft angesehenen Teile nach eigenem Ermessen kostenlos. Das Vorgegangene gilt als einzige Entschädigung des Käufers und ersetzt alle anderen ausdrücklichen oder stillschweigenden Garantien, einschließlich Qualitäts- und Sachmängelhaftung. In keinem Fall haftet Honeywell für mittelbare, indirekte oder Sonderschäden.

Obwohl Honeywell persönliche und schriftliche Anwendungshilfe sowie Informationen über die Honeywell Website bietet, ist es die Entscheidung des Kunden, ob das Produkt sich für die entsprechende Anwendung eignet.

Änderungen der technischen Daten ohne Vorankündigung sind vorbehalten. Die hier gegebenen Informationen sind nach unserem Wissen zum Zeitpunkt der Drucklegung korrekt. Wir übernehmen dennoch keinerlei Verantwortung für deren Verwendung.

GARANTIE/RECOURS

Honeywell garantit que les articles de sa fabrication sont exempts de défauts de pièces et main d'œuvre. La garantie standard sur les produits Honeywell est d'application sauf indication contraire écrite et approuvée par Honeywell. Veuillez vous reporter au récépissé de votre commande ou consulter votre bureau de vente local pour obtenir des détails spécifiques sur la garantie. Si les articles garantis sont retournés à Honeywell pendant la période de couverture, Honeywell réparera ou remplacera, à sa discrétion, gratuitement ceux qui auront été trouvés défectueux. **Ce qui précède constitue le seul recours de l'acheteur et se substitue à toutes autres garanties, explicites ou implicites, y compris celles relatives à la commercialisation ou la compatibilité avec une application particulière.** Honeywell ne peut être en aucun cas tenu responsable de tout dommage indirect, spécial ou accessoire.

Bien que nous fournissions une assistance aux applications par le biais de notre bibliographie et le site Web Honeywell, il appartient au client de déterminer l'aptitude du produit pour son application.

Les caractéristiques techniques peuvent changer sans préavis. Les informations que nous diffusons sont réputées précises et fiables au moment de leur impression. Nous n'assumons cependant aucune responsabilité pour leur usage.

GARANZIA/RISARCIMENTO

Honeywell garantisce che i propri prodotti sono esenti da difetti nei materiali e nella manodopera. Rimane valida la garanzia di prodotto standard Honeywell, se non diversamente concordato dalla stessa per iscritto. Fare riferimento alla ricevuta dell'ordine o rivolgersi all'ufficio vendite della propria zona, per ulteriori dettagli sulla garanzia. Durante il periodo di validità della garanzia, Honeywell provvederà alla riparazione o alla sostituzione, a

su discrezione e senza alcun addebito degli articoli restituiti e riscontrati difettosi. **Tale azione costituisce l'unico risarcimento per l'acquirente e sostituisce tutte le altre garanzie, esplicite o implicite, incluse quelle della commerciabilità e dell'idoneità ad uno scopo particolare.** In nessun caso Honeywell è da ritenersi responsabile per danni conseguenti, speciali o indiretti.

Honeywell fornisce assistenza in merito alle applicazioni tramite il proprio personale, il proprio materiale informativo ed il proprio sito Web; tuttavia è responsabilità del cliente verificare l'idoneità del prodotto all'applicazione.

I dati tecnici sono soggetti a modifica senza alcun preavviso. Le informazioni fornite nel presente documento sono da ritenere accurate ed affidabili. Tuttavia, Honeywell non si assume alcuna responsabilità in merito al loro impiego.

Email: info.sc@honeywell.com

Internet: www.honeywell.com/sensing

Asia Pacific	+65 6355-2828 +65 6445-3033 Fax
Europe	+44 (0) 1698 481481 +44 (0) 1698 481676 Fax
Latin America	+1-305-805-8188 +1-305-883-8257 Fax
USA/Canada	+1-800-537-6945 +1-815-235-6847 +1-815-235-6545 Fax

TORX® is a registered trademark of the Camcar Division of Textron.

担保/赔偿

霍尼韦尔保证其商品采用无缺陷材质和工艺加工制成, 品质优良。如未经另行协商并由霍尼韦尔出具书面承诺, 霍尼韦尔标准产品担保将普遍适用于其所售产品; 请仔细阅读您的订货确认单, 或咨询当地销售办事处, 了解详细的担保条款。如在质保期内将产品退回至霍尼韦尔, 对于有缺陷的部件, 霍尼韦尔将视当时条件予以免费修理或更换。 **前述退货和保修承诺是买方所享有的唯一担保, 霍尼韦尔不承认所有其他明示或暗示的担保条款, 包括有关适销性和适用于特定用途的保证。无论何种情形, 霍尼韦尔均不负责因购买我公司产品而引发的特定或间接损害。**

尽管霍尼韦尔通过产品文档和公司网站提供产品应用指导, 但决定产品适用与否的全责始终由客户承担。

产品规格可能在无事先通知的情况下随时变更。我方保证全部所提供信息的准确性与可靠性。对这些信息的使用, 霍尼韦尔不承担任何责任。

销售与服务

霍尼韦尔通过遍布全球的销售办事处、销售代表和经销商网络, 为广大客户提供优质服务。欲获得产品应用指导和了解当前产品规格、定价或距离您最近的授权经销商, 请联系您当地的销售办事处, 或使用以下方式:

电子邮件: info.sc@honeywell.com

网站: www.honeywell.com/sensing

电话和传真:

亚太区	电话: +65 6355-2828 传真: +65 6445-3033
欧洲	电话: +44 (0) 1698 481481 传真: +44 (0) 1698 481676
拉美	电话: +1-305-805-8188 传真: +1-305-883-8257
美国/加拿大	电话: +1-800-537-6945 +1-815-235-6847 传真: +1-815-235-6545

Automation and Control Solutions

Sensing and Control

Honeywell

1985 Douglas Drive North

Golden Valley, MN 55422

www.honeywell.com/sensing

50018101-1-EN IL50 GLO Printed in USA

October 2006

© 2006 Honeywell International Inc. All Rights Reserved.

Honeywell