




## Installation Instructions for the CPS-BRACKET Mounting Bracket Instrucciones de instalación para el soporte de montaje CPS-BRACKET Installationsanweisungen für die CPS-BRACKET-Einbauklammer Instructions d'installation de l'équerre de montage CPS-BRACKET Istruzioni per l'installazione della staffa di montaggio CPS-BRACKET

### **⚠ WARNING**

#### IF USED IN APPLICATIONS CONCERNING HUMAN SAFETY

- Only use NC direct opening ("positive opening"/"positive break") contacts, identified by the symbol .
- Do NOT use flexible/adjustable actuators. Only use actuators designed for safety applications.
- Do NOT defeat, tamper, remove, or bypass this switch.
- Hazardous voltage, disconnect power before servicing.
- Strictly adhere to all installation and maintenance instructions including those for the CPS Cable Switch being used.
- Consult with local safety agencies and their requirements when designing a machine-control link, interface and all control elements that affect safety.


**Failure to comply with these instructions could result in death or serious injury.**

#### GENERAL INFORMATION

- The CPS Mounting Bracket is used with the 1CPS and 2CPS Series Cable Pull Switches. Switch mounting dimensions are provided in the product installation instructions, PK 80177 (1CPS) and PK 80155 (2CPS).
- Figure 1 depicts the bracket dimensions. Figure 2 depicts possible 1CPS mounting configurations and Figure 3 depicts possible 2CPS mounting configurations.
- All mounting hardware is supplied by the user. All mounting hardware sizes are recommendations only.
- All drawings are for reference only.

### **⚠ ADVERTENCIA**

#### SI SE UTILIZA EN APLICACIONES RELACIONADAS CON LA SEGURIDAD HUMANA

- Sólo utilice contactos de apertura directa ("apertura positiva"/"interrupción positiva"), identificados por el símbolo .
- NO utilice actuadores flexibles/ajustables. Sólo utilice actuadores diseñados para aplicaciones de seguridad.
- NO neutralice, manipule indebidamente, quite o evite este interruptor.
- Tensión riesgosa; desconecte la alimentación eléctrica antes de realizar mantenimiento.
- Siga estrictamente todas las instrucciones para la instalación y el mantenimiento incluyendo las del interruptor de cable CPS que se utilice.
- Consulte con las agencias de seguridad locales y sus requerimientos cuando diseñe el enlace de control de una máquina, la interfaz, y los elementos de control que afecten la seguridad.


**El no cumplir estas instrucciones puede causar la muerte o lesiones graves.**

#### INFORMACIÓN GENERAL

- El soporte de montaje CPS se utiliza con los interruptores de tracción de cable de las series 1CPS y 2CPS. Las dimensiones de montaje del interruptor se proporcionan en las instrucciones de instalación del producto, PK 80177 (1CPS) y PK 80155 (2CPS).
- La Figura 1 muestra las dimensiones del soporte. La Figura 2 muestra las variantes posibles para la configuración de montaje del interruptor 1CPS y la Figura 3 muestra las variantes posibles para la configuración de montaje del interruptor 2CPS.
- El usuario debe suministrar todas las piezas de montaje. Todos los tamaños de las piezas de montaje se suministran sólo como recomendación.
- Todos los gráficos son sólo para consulta.

### **⚠ WARNUNG**

#### BEI ANWENDUNGEN ZUM PERSONENSCHUTZ BEACHTEN SIE UNBEDINGT DIE FOLGENDEN HINWEISE

- Benutzen Sie nur „Zwangsöffnungs-“ Kontakte, die durch das Symbol  gekennzeichnet sind.
- Benutzen Sie KEINE flexiblen/einstellbaren Betätiger. Benutzen Sie nur für Sicherheitsanwendungen konstruierte Betätiger.
- Auf KEINEN Fall darf dieser Schalter mechanisch manipuliert, entfernt oder elektrisch überbückt werden.
- Stromführende Teile - unterbrechen Sie vor jeder Wartung die Spannungsversorgung.
- Halten Sie sich streng an die Installations- und Wartungsanleitungen einschließlich der Anleitungen, die für CPS-Seilzugschalter verwendet werden.
- Beraten Sie sich mit den zuständigen Sicherheitsbehörden beim Entwurf von Schaltplänen zu Maschinensteuerungen, Schnittstellen und sämtlichen Steuerelementen, welche die Sicherheit betreffen.


**Missachtung dieser Anweisungen kann zu schweren Verletzungen oder zum Tod führen.**

#### ALLGEMEINE INFORMATIONEN

- Die CPS-Einbauklammer wird mit den Seilzugschaltern der Serie 1CPS und 2CPS verwendet. Die Abmessungen zum Schaltereinbau werden in den Produktinstallationsanleitungen PK 80177 (1CPS) und PK 80155 (2CPS) angegeben.
- Abbildung 1 zeigt die Klammerabmessungen. Abbildung 2 zeigt mögliche 1CPS-Einbaukonfigurationen und Abbildung 3 zeigt mögliche 2CPS-Einbaukonfigurationen.
- Die gesamte Einbauausrüstung ist durch den Benutzer zur Verfügung zu stellen. Die Ausrüstungsgrößen sind nur als Empfehlung anzusehen.
- Alle Zeichnungen dienen nur als Referenz.

### **⚠ AVERTISSEMENT**

#### EN CAS D'UTILISATION DANS DES APPLICATIONS CONCERNANT LA SÉCURITÉ DES PERSONNES

- Utilisez uniquement des contacts à ouverture directe NF (normalement fermés) (*ouverture positive/coupeure positive*), identifiés par le symbole .
- N'utilisez PAS d'actionneurs flexibles/réglables. Utilisez uniquement des actionneurs conçus pour les applications de sécurité.
- Vous ne devez JAMAIS neutraliser, modifier, retirer, ou contourner cet interrupteur.
- Tension dangereuse: couper l'alimentation avant entretien.
- Veuillez suivre rigoureusement l'ensemble des instructions d'installation et d'entretien, y compris celles prévues pour l'interrupteur à câble CPS utilisé.
- Faites appel à des organismes locaux de sécurité et prenez en compte leurs exigences lorsque vous concevez une liaison de commande ou interface de machine, ou tout autre dispositif de commande mettant en jeu la sécurité.


**L'inobservation de ces instructions peut entraîner la mort ou de graves blessures.**

#### INFORMATIONS GÉNÉRALES

- L'équerre de montage CPS est utilisée avec les interrupteurs à câble série 1CPS et 2CPS. Les dimensions de montage de l'interrupteur sont fournies dans les instructions d'installation du produit, PK 80177 (1CPS) et PK 80155 (2CPS).
- La Figure 1 illustre les dimensions de l'équerre. Les Figures 2 et 3 illustrent respectivement les différentes configurations possibles de montage des interrupteurs 1CPS et 2CPS.
- Il incombe à l'utilisateur de se procurer le matériel de montage nécessaire. Les dimensions du matériel de montage sont indiquées à titre de référence uniquement.
- Les schémas sont à titre de référence uniquement.

## ⚠ ATTENZIONE

SE SI PREVEDE L'UTILIZZO IN APPLICAZIONI CHE COINVOLGONO LA SICUREZZA DELLA PERSONA

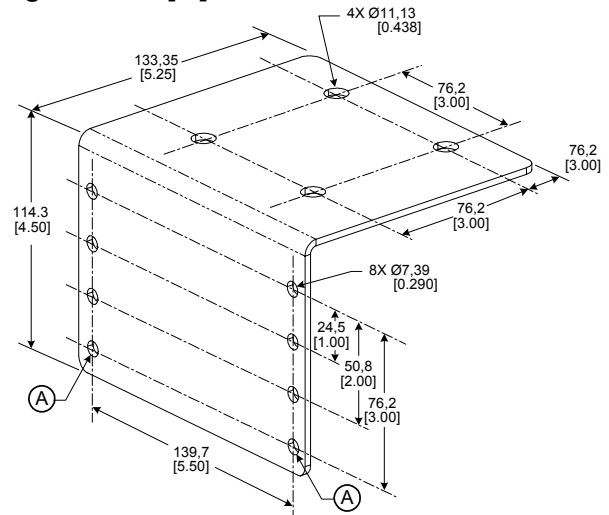
- Utilizzare esclusivamente contatti ad apertura diretta NC ("apertura positiva"/"interruzione positiva") contrassegnati dal simbolo .
- Non utilizzare attuatori flessibili/regolabili. Utilizzare esclusivamente attuatori progettati per le applicazioni di sicurezza.
- NON disabilitare, manomettere, rimuovere o deviare l'interruttore.
- Tensione pericolosa, scollegare l'alimentazione prima di mettere in funzione.
- Seguire attentamente le istruzioni per l'installazione e la manutenzione, incluse quelle per l'interruttore CPS utilizzato.
- Consultare gli enti locali in materia di antinfortunistica e le rispettive normative in fase di progettazione di un qualsiasi collegamento di controllo macchina, di un'interfaccia, o di uno qualunque degli elementi di controllo che possano influire sulla sicurezza.

**Il mancato rispetto di queste istruzioni potrebbe provocare lesioni gravi o mortali.**

### INFORMAZIONI GENERALI

- La staffa di montaggio CPS viene utilizzata con interruttori con cavo di azionamento delle serie 1CPS e 2CPS. Le dimensioni per il montaggio dell'interruttore sono fornite nelle istruzioni sull'installazione che accompagnano i prodotti, PK 80177 (1CPS) e PK 80155 (2CPS).
- Nella figura 1 sono illustrate le dimensioni della staffa. Nella figura 2 sono illustrate le possibili configurazioni di montaggio di 1CPS e nella figura 3 le possibili configurazioni di montaggio di 2CPS.
- Gli attrezzi per il montaggio non sono in dotazione. Le misure indicate per gli attrezzi sono quelle consigliate.
- Gli schemi hanno valore di semplice riferimento.

Figure 1 mm/[in]



A Hole for use with 1CPS only.

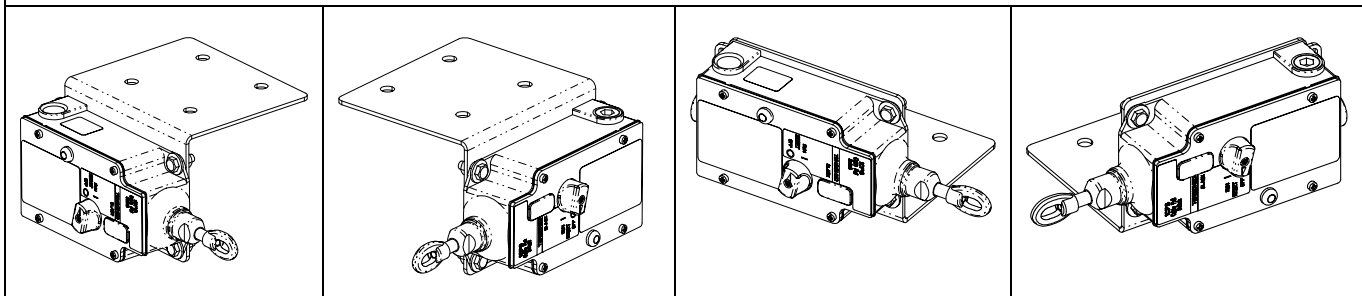
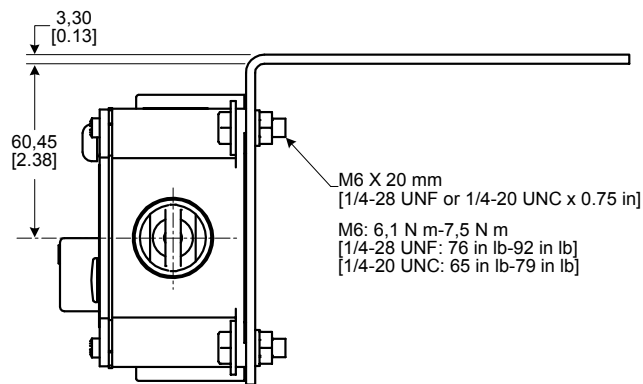
A Orificio para uso sólo con el interruptor 1CPS.

A Bohrung nur zur Verwendung mit 1CPS.

A Trou à utiliser avec l'interrupteur 1CPS uniquement.

A Foro da utilizzare esclusivamente con 1CPS.

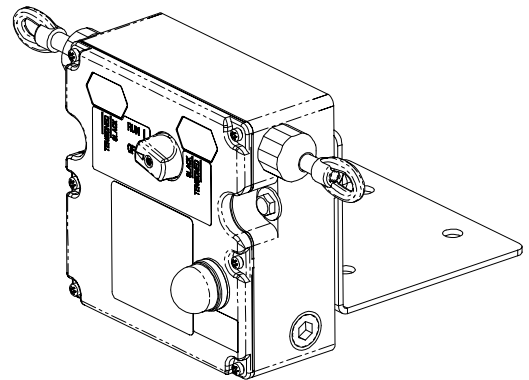
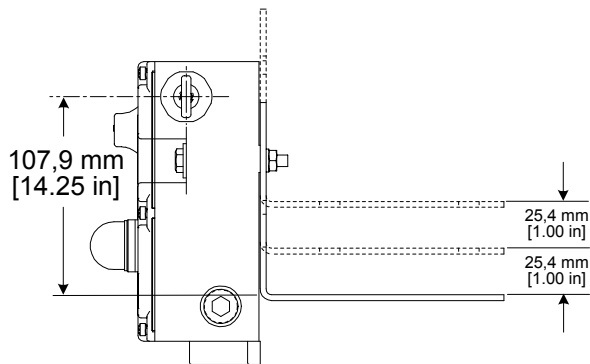
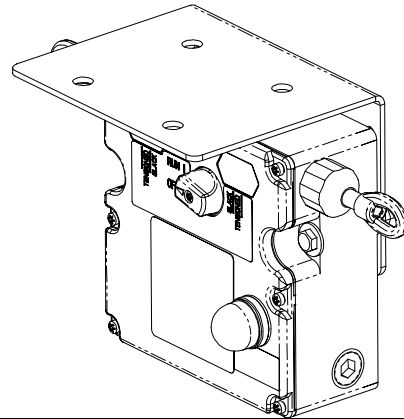
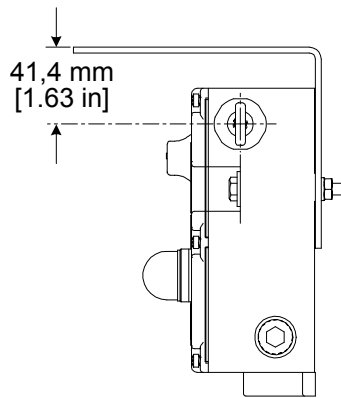
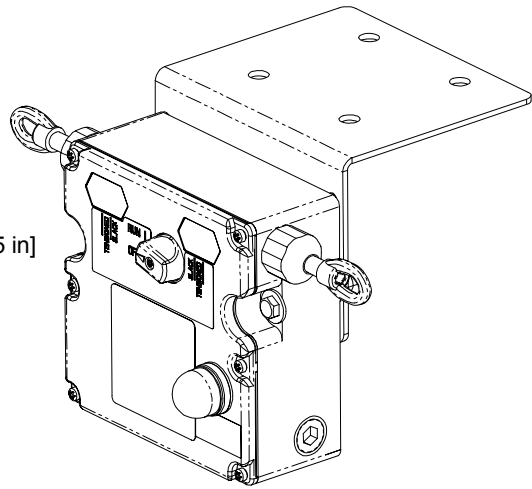
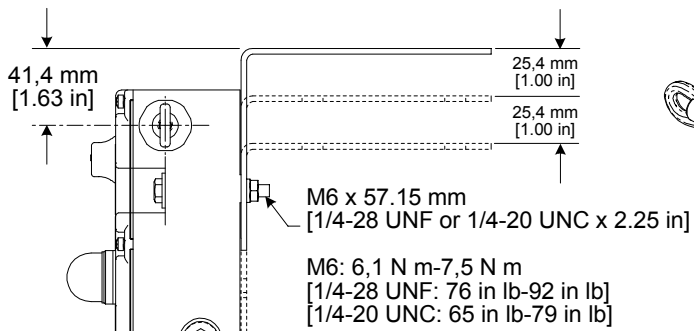
Figure 2 mm/[in]



# CPS-BRACKET Mounting Bracket

Issue 3  
PK 80170

Figure 3 mm[in]



# CPS-BRACKET Mounting Bracket

## WARRANTY/REMEDY

Honeywell warrants goods of its manufacture as being free of defective materials and faulty workmanship. Contact your local sales office for warranty information. If warranted goods are returned to Honeywell during the period of coverage, Honeywell will repair or replace without charge those items it finds defective.

**The foregoing is Buyer's sole remedy and is in lieu of all other warranties, expressed or implied, including those of merchantability and fitness for a particular purpose.**

Specifications may change without notice. The information we supply is believed to be accurate and reliable as of this printing. However, we assume no responsibility for its use.

While we provide application assistance personally, through our literature and the Honeywell web site, it is up to the customer to determine the suitability of the product in the application.

## GARANZIA/RISARCIMENTO

Honeywell garantisce che i propri prodotti sono esenti da difetti nei materiali e nella manodopera. Per informazioni sulla garanzia, contattare l'ufficio vendite più vicino. Durante il periodo di validità della garanzia, Honeywell provvederà alla riparazione o alla sostituzione senza alcun addebito degli articoli restituiti e riscontrati difettosi. **Tale azione costituisce l'unico risarcimento per l'Acquirente e sostituisce tutte le altre garanzie, esplicite o implicite, comprese quelle relative alla commerciabilità e all'idoneità ad uno scopo particolare.**

I dati tecnici sono soggetti a modifica senza alcun preavviso. Le informazioni fornite nel presente documento sono da ritenere accurate ed affidabili. Tuttavia, Honeywell non si assume alcuna responsabilità in merito al loro impiego.

Honeywell fornisce assistenza in merito alle applicazioni tramite il proprio personale, il proprio materiale informativo ed il proprio sito web, tuttavia è responsabilità del cliente verificare l'idoneità del prodotto all'applicazione.

## GARANTIE UND HAFTUNGSANSPRÜCHE

Honeywell garantiert für seine hergestellten Produkte fehlerfreies Material und Qualitätsarbeit. Garantie-Informationen erhalten Sie von Ihrer nächstgelegenen Niederlassung. Wenn Produkte mit Garantie innerhalb der Garantiefrist an Honeywell zurückgesendet werden, ersetzt oder repariert Honeywell kostenlos die Teile, die als fehlerhaft angesehen werden. **Das Vorangegangene gilt als einzige Entschädigung des Käufers und ersetzt alle anderen ausdrücklichen oder stillschweigenden Garantien, einschließlich Qualitäts- und Sachmängelhaftung.**

Änderungen der technischen Daten ohne Vorankündigung sind vorbehalten. Die von uns bereitgestellten Informationen halten wir für exakt und zuverlässig, wie bei dieser Druckschrift. Wir übernehmen jedoch keine Haftung für deren Anwendung.

Obwohl Honeywell persönliche und schriftliche Anwendungshilfe sowie Informationen über die Honeywell Website bietet, ist es die Entscheidung des Kunden, ob das Produkt sich für die entsprechende Anwendung eignet.

## CLÁUSULA DE GARANTÍA

Honeywell garantiza que todos los productos que fabrica están libres de defectos de mano de obra o materiales. Póngase en contacto con su oficina local de ventas para obtener información sobre la garantía. Si los productos devueltos están bajo garantía, Honeywell los reparará o reemplazará una vez determinado que están defectuosos. **Lo expuesto en el punto anterior sustituye a cualquier otra garantía, ya sea explícita o implícita, incluyendo garantías comerciales y de idoneidad para un propósito específico.**

Estas especificaciones pueden modificarse sin previo aviso. La información suministrada se considera correcta y fiable en el momento de esta impresión. No obstante, no asumimos responsabilidad alguna por su uso.

Aunque Honeywell ofrece soporte para las aplicaciones de manera personal, mediante sus publicaciones y páginas web, el consumidor debe determinar si el producto es adecuado para la aplicación.

## GARANTIE/RECOURS

Honeywell garantit que les articles de sa fabrication sont exempts de défauts de pièces et main d'oeuvre. Contactez votre bureau de vente local pour obtenir des informations sur la garantie. Si les articles garantis sont retournés à Honeywell pendant la période de couverture, Honeywell réparera ou remplacera gratuitement ceux qui auront été trouvés défectueux. **Ce qui précède constitue le seul recours de l'acheteur et se substitue à toutes autres garanties, explicites ou implicites, y compris celles relatives à la commercialisation ou la compatibilité avec une application particulière.**

Les caractéristiques techniques peuvent changer sans préavis. Les informations que nous apportons sont présumées précises et fiables au moment de la mise sous presse. Cependant, nous déclinons toute responsabilité quant à leur utilisation.

Bien que nous apportions notre aide pour les applications, de façon individuelle, par notre littérature et par le site web Honeywell, il incombe au client de déterminer si le produit convient à l'application.

1-800-537-6945 USA  
1-800-737-3360 Canada  
1-815-235-6847 International  
+49 (0) 69 8064 444 Germany

+44 (0) 1698 481 481 UK  
+33 1 60 19 80 40 France  
+39 02 92146 450/456 Italy  
+34 91 313 6100 Spain

FAX: 1-815-235-6545 USA  
info.sc@honeywell.com

# Honeywell

Sensing and Control

Honeywell

11 West Spring Street

Freeport, Illinois 61032

PK 80170-3-ML ILS0 GLO 1003 Printed in USA  
Copyright 2003 Honeywell International Inc.

[www.honeywell.com/sensing](http://www.honeywell.com/sensing)