

設定可能圧カトランスデューサ モデル FP5000

008927
第1版

データシート



説明

Honeywell モデル FP5000 シリーズは、メディア分離ピエゾ抵抗式のシリコン圧力センサーで、複数の出力オプション（0V から 5V、0 V から 10V、または 4 mA から 20 mA）を提供し、指定されたフルスケールの圧力範囲や温度範囲を超えた圧力の読み取りが可能となっています。センサーのオフセット、感度、温度効果、非線形性を補い、熱的安定性と精度を向上させます。ステンレス製接液部品の Hastelloy® C276 および 316L は、浸食性または腐食性メディアに対して耐久性を発揮します。

お客さまにとっての価値

- Honeywell の長年にわたる高品質圧力センシング技術に立脚
- 評価の高い FP2000 圧力センサーの次世代設計
- 長年にわたり再現性と信頼性に優れ、正確な圧力測定が可能に
- 要求度の高いさまざまな環境での使用に耐え、パフォーマンスを発揮するよう構築、テストされた、堅牢なステンレススチール圧力センサー
- 多様な標準構成を実現するコンフィギュラブルなプラットフォーム
- ほとんどの構成で 10 営業日以内に出荷できる、豊富な構成部品在庫

機能

- 圧力範囲 10inH₂O[0.36 psi] から 5000 psi まで
- ゲージおよび絶対圧タイプ
- 0.1 %FSS BFSL の高精度
- 複数の出力タイプ: 0 Vdc ~ 5 Vdc、0 Vdc ~ 10 Vdc、4 mA ~ 20 mA
- 複数の電気接続および圧力接続オプション
- ポテンショメーターを通じたゼロ調整
- 動作温度範囲 -40° C ~ 125° C [-40° F ~ 250° F]
- 複数の温度補償範囲
- より素早い反応性と高い分解能
- 連続的な出力分解能を提供する完全アナログ式低ノイズ信号出力
- ステンレススチール構成
- Hastelloy® C276 および 316L ステンレススチール製部品が、浸食性または腐食性メディアに対してさらに高い耐久性を発揮
- CE 認証取得

特徴

- より高い精度と信頼性を提供
- お客さまの要件に合わせたセンサー構築が可能な設定可能プラットフォーム。シンプルな命名法と注文コードにより、発注が容易
- 圧力範囲や動作温度範囲のオプションが豊富
- 在庫確保された構成部品から構築。ほとんどの構成で 10 営業日以内の出荷が可能
- 圧力測定のノウハウに関して豊かな実績

適した用途

- 試験装置（自動車、航空宇宙、工業、医療）
- 研究開発テストラボ
- 油圧系統、空気圧系統の監視
- 漏れ検知
- 成形圧力の制御
- ポンプおよびコンプレッサの制御
- 液面測定

ポートフォリオ

モデル FP5000 圧カトランスデューサは、Honeywell 圧力センサーの包括的ラインナップの一部です。

設定可能圧カトランスデューサ、モデル FP5000

表 1 パフォーマンス仕様

特性	測定
動作圧力範囲	ゲージ: 10inH ₂ O[0.36 psi] から 5000 psi 絶対: 5 psi から 5000 psi 同様の範囲が他の圧力単位でも利用可能: kPa、bar、mmHg、inHg、mbar、torr、inH ₂ O
精度 ¹	0.2 %FSS BFSL (標準精度) 0.1 %FSS BFSL (高精度)
出力 (選択可能)	0 Vdc ~ 5 Vdc、0 Vdc ~ 10 Vdc、 4 mA ~ 20 mA (2ワイヤ)
分解能	連続 (完全アナログ信号パス)

表 2 環境仕様

特性	測定
動作温度	表 3 を参照 (電気コネクタ)
補償温度	表 4 を参照 (温度誤差帯域)
温度誤差帯域 (TEB) ^{2,3}	表 4 を参照 (温度誤差帯域)
防水・防塵	表 3 を参照 (電気コネクタ)

注意:

- 1 記載されている精度は、ゼロ点を通る線形性、ヒステリシス、非反復性を含むすべての誤差に対する最良適合直線 (BFSL) に基づきます。
- 2 温度誤差帯域 (TEB) は、室温で観察された出力に基づく補償温度範囲全体での出力の変化 (ゼロおよびフルスケール) を含みます。
- 3 温度誤差帯域 (TEB) は、5 psi [0.35 bar] より下の圧力範囲に対して比例して上昇します。

表 3 電気コネクタ

コネクタ	動作温度	防水・防塵
PT-02A-10-6P	-40°C ~ 125°C [-40°F ~ 250°F]	IP67
DIN フォーム A	-40°C ~ 125°C [-40°F ~ 250°F]	IP65
DIN フォーム C	-40°C ~ 90°C [-40°F ~ 194°F]	IP65
一体型ケーブル	-40°C ~ 80°C [-40°F ~ 176°F]	IP67

表 6 電気仕様

仕様	4 mA ~ 20 mA (2ワイヤ)	0 V ~ 5 V (3ワイヤ) ⁴	0 V ~ 10 V (3ワイヤ) ⁴
入力電力 (電圧)	9 Vdc ~ 28 Vdc	9 Vdc ~ 28 Vdc	14 Vdc ~ 28 Vdc
入力電力 (電流)	4 mA ~ 24 mA	6 mA 未満	6 mA 未満
入力ゼロ 圧力での出力	4 mA ± 0.5 %FSS	0 V ± 0.5 %FSS	0 V ± 0.5 %FSS
フルスケールスパン (FSS)	16 mA ± 1 %FSS	5 V ± 1 %FSS	10 V ± 1 %FSS
周波数応答	3500 Hz	3500 Hz	3500 Hz
逆電圧保護	有、28V	有、28V	有、28V
負荷インピーダンス	28 V で 950 Ω 未満。9V で 0 Ω へと線形に減少	10000 Ω 超	10000 Ω 超
絶縁抵抗	500 M Ω 超 ~ ケース GND	500 M Ω 超 ~ ケース GND	500 M Ω 超 ~ ケース GND
過電圧保護	32 V 超	32 V 超	32 V 超
起動時間	1 秒未満	1 秒未満	1 秒未満
ポテンショメーターを通じたゼロ調整	有、± 5 % 超の FS 調整、コネクタと取り外してから上部からアクセス可能	有、± 5 % 超の FS 調整、コネクタと取り外してから上部からアクセス可能	有、± 5 % 超の FS 調整、コネクタと取り外してから上部からアクセス可能

表 4 温度誤差帯域 (TEB)

補償温度範囲	標準精度に対する TEB	高精度に対する TEB
0°C ~ 60°C [40°F ~ 140°F]	± 0.75 %FSS 未満	± 0.5 %FSS 未満
-20°C ~ 80°C [0°F ~ 180°F]	± 1.5 %FSS 未満	± 1 %FSS 未満
-40°C ~ 85°C [-40°F ~ 185°F]	± 2.25 %FSS 未満	± 1.5 %FSS 未満
-40°C ~ 125°C [-40°F ~ 250°F]	± 2.25 %FSS 未満	± 1.5 %FSS 未満

表 5 機械的仕様

特性	測定
メディア	ガス、液体
過負荷 - 安全	
動作範囲 15 psi (1 bar) 以下:	6X FS
動作範囲 15 psi (1 bar) 超 1000 psi (70 bar) 以下:	4X FS
動作範囲 1000 psi (70 bar) 超 5000 psi (350 bar) 以下:	3X FS または 10000 psi (700 bar) どちらか小さい方
過負荷 - 爆発	
動作範囲 15 psi (1 bar) 以下:	10X FS
動作範囲 15 psi (1 bar) 超 1000 psi (70 bar) 以下:	6X FS
動作範囲 1000 psi (70 bar) 超 5000 psi (350 bar) 以下:	4X FS または 10000 psi (700 bar) どちらか小さい方
重量 (およそ)	5.3 oz [150 g]
接液部品素材	Hastelloy® C276 および 316L ステンレススチール
ラベル	レーザー刻印

4. 真のゼロ出力:電圧出力バージョンは、出力信号をグランド(真のゼロ)、そしてさらに少し下(およそ -0.2 V) にまで変化させる基板回路を有しています。これにより、低電圧測定でのエラーの増加を抑制できます。

設定可能圧カトランスデューサ、モデル FP5000

表 7 DIN フォーム A、DIN フォーム C 配線

	標準		オプション	
	4 mA ~ 20mA 指定	0 V ~ 5 V/0 V ~ 10 V 指定	4 mA ~ 20mA 指定	0 V ~ 5 V/0 V ~ 10 V 指定
PIN				
1	(+) 供給	(+) 供給	(+) 供給	(+) 供給
2	(+) 出力	(+) 出力	(+) 出力	電源リターン / (-) 出力
3	接続なし	電源リターン / (-) 出力	接続なし	(+) 出力
E	接続なし	接続なし	ケースグランド	ケースグランド

表 8 PT02A-10-6P、6 ピン配線

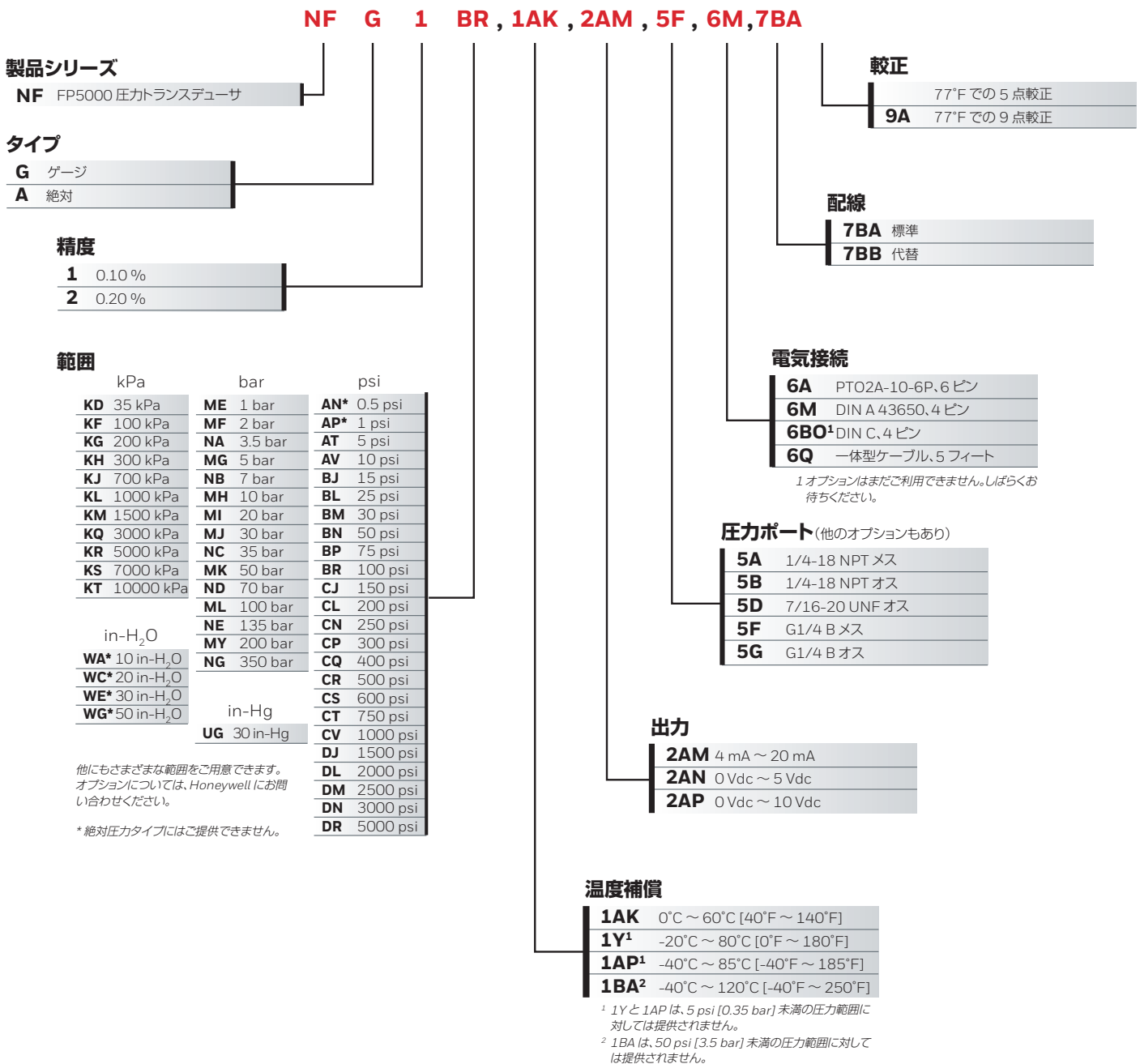
	標準		オプション	
	4 mA ~ 20mA 指定	0 V ~ 5 V/0 V ~ 10 V 指定	4 mA ~ 20mA 指定	0 V ~ 5 V/0 V ~ 10 V 指定
PIN				
A	(+) 供給	(+) 供給	(+) 供給	(+) 供給
B	接続なし	電源リターン	(+) 出力	(+) 出力
C	接続なし	(-) 出力	接続なし	接続なし
D	(+) 出力	(+) 出力	接続なし	電源リターン / (-) 出力
E	接続なし	接続なし	接続なし	接続なし
F	接続なし	接続なし	接続なし	接続なし

表 9 一体型ケーブル配線

	標準		オプション	
	4 mA ~ 20mA 指定	0 V ~ 5 V/0 V ~ 10 V 指定	4 mA ~ 20mA 指定	0 V ~ 5 V/0 V ~ 10 V 指定
ワイヤの色				
赤	(+) 供給	(+) 供給	(+) 供給	(+) 供給
黒	(+) 出力	電源リターン	使用不能	電源リターン / (-) 出力
緑	使用不能	(-) 出力	使用不能	使用不能
白	使用不能	(+) 出力	(+) 出力	(+) 出力

設定可能圧カトランスデューサ、モデル FP5000

図 1 製品の命名法



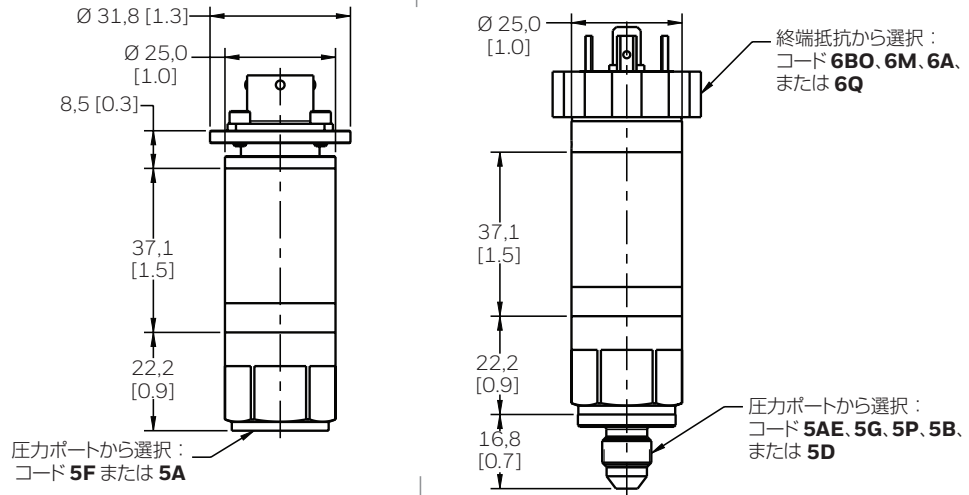
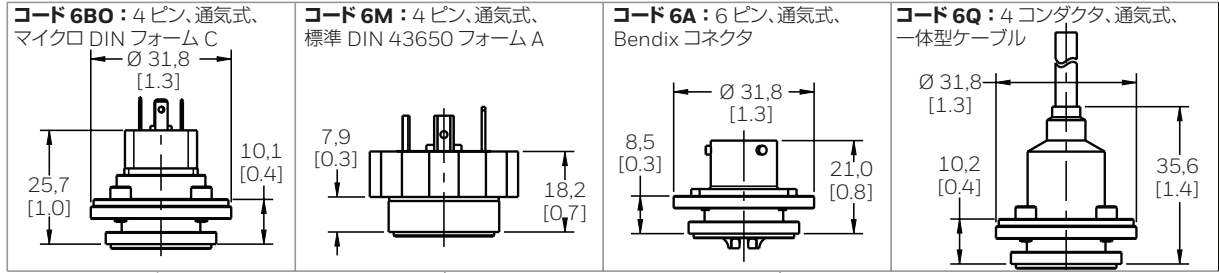
サンプルカタログリスト

注文コード	説明
NFA1BM, 1AK, 2AP, 5A, 6A, 7BA	モデル FP5000、0.10 % 精度、30 psi 絶対、補償範囲 0°C ~ 60°C [40°F ~ 140°F]、0 Vdc ~ 10 Vdc 出力、1/4-18 NPT メスポート、PTO2A-10-6P 6ピン電気コネクタ、標準配線
NFG2DR, 1Y, 2AM, 5G, 6Q, 7BB	モデル FP5000、0.20 % 精度、5000 psi ゲージ、補償範囲 -20°C ~ 80°C [0°F ~ 180°F]、4 mA ~ 20mA 出力、G 1/4 B オスポート、長さ 5 フィートの一体型ケーブル、代替配線

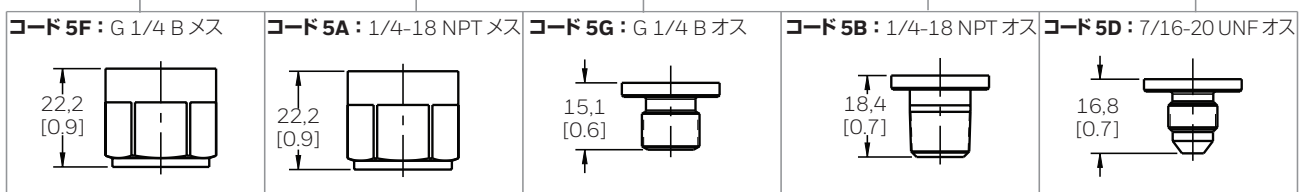
設定可能圧カトランスデューサ、モデル FP5000

図 2 取付寸法

終端抵抗



圧力ポート





警告

機械的な問題による製品のダメージ

- 特定の用途に対してはトルク仕様を決めておくようにしてください。(嵌合材とねじ用シール材は、用途ごとに大幅に異なるトルク値となる可能性があります。)
- ステンレススチール性の嵌合部品を使用している場合、抗焼つき性を持つねじ用シール材を使用して、ねじ山のつぶれを防止します。シール材は用途に適したものにします。
- 適切なツール（オープンエンドレンチまたはディープウェルソケットなど）を使用して、トランスデューサーを設置します。
- ねじを斜めに差して損傷することを防止するため、トランスデューサーは常に手で穴に差し込んで回します。
- 電気コネクタにトルクがかからないようにします。
- トランスデューサーの接続には、シール付きの適切な嵌合電気コネクタを使用します。不適切または損傷したシールは侵入防止機能を低下させ、ショートの原因となります。
- コネクタを使用する際に密封と電気接続を適切に保つには、コネクタの製造業者の設置ガイドラインに従ってください。
- 端子にある空隙はすべて、正しいワイヤゲージとシールの組み合わせにより密封する必要があります。
- 2本の導線のみが使用される場合、追加的な端子の空隙はコネクタ製造業者の設置ガイドに従って密封します。
- Honeywell は、コネクタ端子につながるワイヤの圧着に圧着ツールを使用することをお勧めします。
- コネクタの配線については、個々のコネクタ製造業者にお問い合わせください。

これらの指示を守らないと、製品の損傷につながる恐れがあります。



警告

人体損傷の恐れあり

本書記載の製品を、安全停止装置または緊急停止装置に使用したり、本製品の不具合が人体の損傷につながるようなその他の用途に使用したりしないでください。

これらの指示を守らないと、重篤な怪我または死亡事故につながる恐れがあります。



警告

文書の不適切使用の禁止

- 本製品シートに記載された情報は、あくまで参考情報です。本文書を製品設置ガイドとして使用しないでください。
- 設置、運用、保守に関する完全な情報は、各製品に付属するマニュアルに記載されています。

これらの指示を守らないと、重篤な怪我または死亡事故につながる恐れがあります。

保証 / 救済策

Honeywell は、該当する保証期間にわたって、本製品に材料および製造上の欠陥がないことを保証します。Honeywell の標準製品保証は、Honeywell の書面による別段の合意がない限り適用されます。保証の具体的な詳細については、注文請書をご覧ください。保証期間中に保証対象製品が Honeywell に返却された場合、Honeywell は、Honeywell 単独の裁量により欠陥があると判明した製品に関して、Honeywell の判断により修理または交換を無償で行います。**前述は買主の唯一の救済策であり、特定目的への商品性や適合性を含むその他の明示的または暗示的なすべての保証に代わるものとします。いかなる場合も Honeywell は、結果的、特異的、間接的な損傷に対して責任を負いません。**

Honeywell は、当社発行の文書や Honeywell ウェブサイトを通じて直接的に活用支援を提供する場合がありますが、それが製品の用途に対して適切かどうかの判断は買主単独の責任となります。

仕様書は通知なしに変更される場合があります。Honeywell は、自ら提供する情報について、執筆時点において正確かつ信頼性があるものと確信しています。しかしそれらの情報の使用について、Honeywell は一切の責任を負いません。

詳細情報について

Honeywell Sensing & IoT は、世界に展開するセールスオフィスと販売代理店を通じて、お客様にサービスを提供しています。活用支援、最新仕様、価格、または最寄りの認定販売代理店については、sensing.honeywell.com にアクセスいただくか、下記にお電話ください。

アジア太平洋 +65 6355-2828
欧州 +44 1698 481481
米国 / カナダ +1-800-537-6945

Honeywell Sensing & IoT

9680 Old Bailes Road
Fort Mill, SC 29707
www.honeywell.com

Hastelloy® は、Haynes International, Inc. の登録商標です。

008927-1-JP | 1 | 11/18
© 2018 Honeywell International Inc.

Honeywell