

MICRO SWITCH V15W2 シリーズ

危険場所対応ベーシックスイッチ

32336117

Issue C

データシート



説明

MICRO SWITCH V15W2 シリーズのベーシックスイッチは、プラスチックケースに収められた精密なスナップアクション接点機構です。スイッチが動作すると、スイッチの接点の機械的な閉鎖が起きます。このスイッチは、ゾーン 2 の危険場所での使用が承認されています。スイッチの接点が閉鎖する際に接点間でわずかな電弧が発生しますが、スイッチは耐環境シールを施されているので、可燃性の気体がスイッチ内に入ることはありません。これにより、危険な大気中で可燃性の気体に点火する可能性は最小限に抑えられます。IEC Ex 承認は次のとおりです。証明書 IEC Ex DEK 17.0053U により、IEC 60079-0 6th Edition (2011) および IEC 60079-15 4th Edition (2010) に従い、-25°C ~ +85°C の範囲の周囲温度について、Ex nC IIA T5 Gc。

独自の機能

- IEC Ex 承認
- さまざまなアクチュエータ、接続、動作特性、および電気特性に対応
- さまざまな状況での耐久性が向上
- 多くの困難 / 過酷な環境条件で動作可能

特長

- ゾーン 2 の危険場所での使用が承認されている
- IP67 と同等
- UL、cUL、ENEC、CQC、IEC Ex 承認
- 5 A 電気定格
- 長寿命：100 万回以上の機械的操作
- クイック接続端子
- SPDT、SPNO¹、SPNC¹
- 100 gf、200 gf¹ の操作力
- アクチュエータのバリエーションが豊富
- グローバルなパッケージサイズに対応
- 論理レベル / 低消費電力回路用に金接点も提供

¹これらのオプションは、ご提供までに 3 か月かかります。

用途の例

- 家電（特に新冷媒が使用されている場合）
- バルブアクチュエータ
- 商用の冷蔵 / 冷凍
- 製氷機
- HVAC/R（炉、冷却、換気）

お客様の利点

- IEC Ex 証明書：爆発性雰囲気での使用に適した製品であることを証明する電気工学的規格（規格：IEC 60079-15）
- HFC および HCFC の代替冷媒を使用する冷却装置内での使用に適した V ベーシックスイッチ - 特に、EPA や他の規制ガイドに従って GHA の排出がより少ない冷媒（爆発性が高くなる傾向がある）へと移行中の OEM およびティア 1 白物家電メーカーがターゲット
- UL、cUL（北米）、CQC（アジア太平洋）、ENEC（ヨーロッパ）、および IEC Ex（全世界）の認証を取得

ポートフォリオ

MICRO SWITCH V15W2 シリーズのベーシックスイッチは、ハネウェルの広範なスイッチポートフォリオの一部です。世界の基準に準拠し、そのコンパクトで軽量の設計で世界的に知られた MICRO SWITCH スナップアクションスイッチは、より正確な再現性と長寿命を実現するように設計されています。

MICRO SWITCH V15W2 シリーズ危険場所対応ベーシックスイッチ

表 1 仕様

特性	データ
回路	SPDT、SPNO ¹ 、SPNC ¹
操作力	100 gf、200 gf ¹
端子	クイック接続：4,8 mm x 0,5 mm
アクチュエータ	ピンプランジャー、ローラープランジャー その他のアクチュエータ/レバーも特注可
専門機関による認証	UL、cUL、ENEC、CQC、IEC Ex
シール性	IP67 と同等（端子はシールされているが露出しているため公式等級は IP00）
動作温度	-25°C ~ 85°C [-13 °F ~ 185 °F]
機械的寿命（サイクル数）	最小 1,000,000 サイクル（最大 180 サイクル/分で）
絶縁耐力	開いた接点間で 1 分間に 1000 Vac（RMS）、リーク電流 ≤10 mA
スイッチの抵抗（初期）	最大 50 mOhm
絶縁抵抗	最小 100 mOhm（1 分間に 500 Vdc）
接点の材質	銀合金
ハウジングの材質	PBT 熱可塑性ポリエステル
シーリングの材質	シリコン

¹これらのオプションは、ご提供までに 3 か月かかります。

表 2 電気定格

特性	データ
UL 61058-1 に従った UL/cUL 電気定格	5 A、1/10 HP @ 125 Vac/250 Vac、10,000 サイクル
IEC 61058-1 および GB15091.1 に従った ENEC/CQC 電気定格	5 A、125 Vac/250 Vac、50,000 サイクル

表 3 危険場所に関する認証

IEC 60079-0 および 60079-15 に従った IEC Ex
Ex nC IIA T5 Gc
-25°C < Tamb < +85°C

製品名

スイッチの種類	端子	回路	操作力	レバー位置	レバーの種類	取り付け穴	接点の材質	電気定格（必須）	特別指定コード
MICRO SWITCH 危険場所 対応 V15W2 ベーシックスイッチ	E クイック接続 4,8 mm x 0,5 mm	Z SPDT P SPNO ¹ C SPNC ¹	100 最大100 g 200 最大200 g 1max ¹	レバーなし A レバーの回転軸が プランジャーから離 れている B レバーの回転軸が プランジャーの近く にある	01 ショートストレート レバー ¹ 02 標準ストレート レバー ¹ 03 ロングストレート レバー ¹ 04 シミュレートッド ローラーレバー ¹ 05 ローラーレバー 06 ロングローラー レバー ¹	K 米国 (Ø 2,9 mm)	標準銀合金 A 金メッキ銀合金	W2 5 A、1/10 HP 125 Vac/250 Vac	特別指定コードは、た とえば特殊なアクチュ エータ、ワイヤー色、 ワイヤー長、コネクタ など、非標準の機能を 指定するために使用 されます。非標準機能 の特性を決めるとき には、製品の仕様を確 認してください。この コードは、3文字まで の英数字で構成され ます。空白の場合は、 標準どおりという意 味です。

すべての組み合わせのモデルコードが存在するわけではありません。
詳細情報については、ハネウェルのプロバイダまたは営業担当者までお問い合わせください。

¹これらのオプションは、ご提供までに3か月かかります。

MICRO SWITCH V15W2 シリーズ危険場所対応ベーシックスイッチ

寸法

図 1 寸法

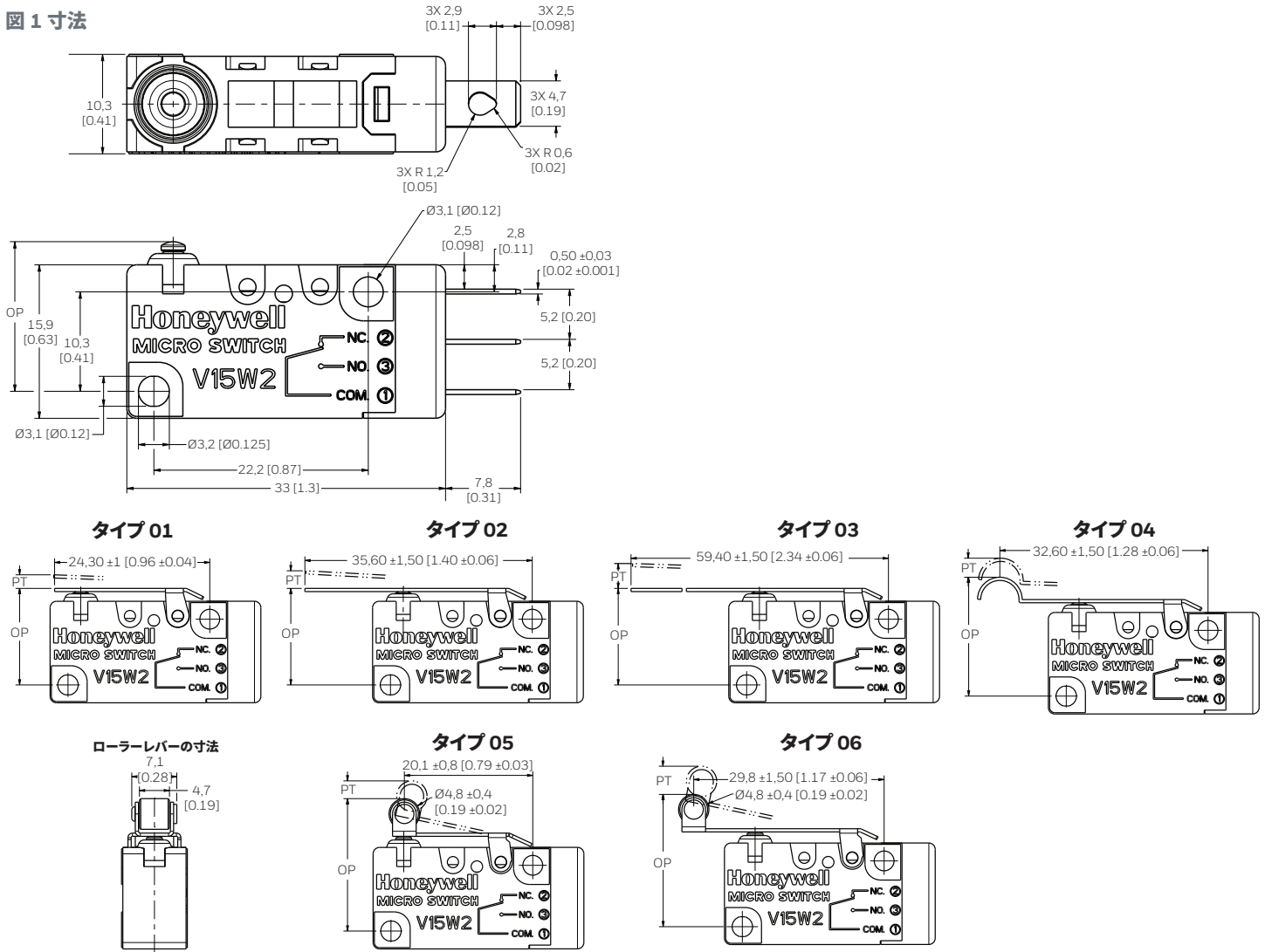


表 4 動作特性

	レバー位置 A				レバー位置 B			
	最大プレトラベル (mm)	最小オーバーラベル (mm)	最大差動トラベル (mm)	動作点 mm	最大プレトラベル (mm)	最小オーバーラベル (mm)	最大差動トラベル (mm)	動作点 mm
ピンブランチャー	1,2	1,0	0,4	14,7 ± 0,4	1,2	1,0	0,4	14,7 ± 0,4
01 ショートストレートレバー	2,6	1,1	0,6	15,1 ± 0,6	5,1	1,2	1,1	15,0 ± 1,1
02 標準ストレートレバー	4,0	1,5	0,9	14,8 ± 0,8	8,0	2,4	1,8	14,5 ± 1,6
03 ロングストレートレバー	7,0	2,6	2,0	13,4 ± 2,0	17,5	4,5	3,0	12,9 ± 3,3
04 シミュレートッドローラーレバー	3,6	1,7	1,0	18,1 ± 0,8	7,2	2,1	1,7	17,6 ± 1,5
05 ローラーレバー	2,1	1,0	0,5	20,6 ± 0,5	4,2	1,2	0,9	20,4 ± 0,9
06 ロングローラーレバー	3,3	1,3	0,7	20,4 ± 0,7	6,5	1,5	1,4	20,2 ± 1,2

最大解放力 (g)

ピンブランチャー		
01 ショートストレートレバー		
02 標準ストレートレバー		
03 ロングストレートレバー		
04 シミュレートッドローラーレバー		
05 ローラーレバー		
06 ロングローラーレバー		

追加資料

sensing.honeywell.com で以下の関連文書をご覧ください。

- 製品範囲ガイド
- 製品取り付け手順
- 用途に関する注意事項
- CAD 図面
- 製品画像

☒ 警告 怪我にいたる可能性

これらの製品は安全または緊急停止用装置として、もしくはその故障によって身体傷害を負う可能性のあるその他の用途では使用しないでください。

製品の取り付けに関する指示に従わなかった場合、死亡または重傷につながる可能性があります。

☒ 警告 文書の誤用

- 本製品資料に紹介される情報は参考用としてのみ提供されるものです。本書を製品取り付けガイドとして使用しないでください。
- 取り付け、操作および保守に関する完全な情報は各製品に添付の説明書に記載されています。

製品の取り付けに関する指示に従わなかった場合、死亡または重傷につながる可能性があります。

保証 / 修復

Honeywell は、適用される保証期間中は、その製品に材料および製造上の欠陥がないことを保証します。Honeywell が書面にて別途合意した場合を除き、Honeywell の標準製品保証は以下のとおりとします。特定の保証の詳細については、注文承諾書を参照するか、最寄りの営業所までお問い合わせください。保証期間中に保証対象製品が Honeywell に返品された場合、Honeywell は、その独自の裁量によって欠陥と判断した品目に対し、無料で修理または交換を行います。**以上が購入者に対する唯一の賠償であり、これは市場性および特定の目的に対する適合性を含み、その他すべての明示的または暗示的保証に取って代わるものです。Honeywell はいかなる場合も、必然的、特殊、または間接的損害について責任を負わないものとしします。**

Honeywell では文書ならびに Honeywell のウェブサイトを通じ、当社製品の適用に関する個人的なサポートを提供していますが、特定の使用方法における製品の適合性についての判断は購入者とその独自の責任において行うものとしします。

仕様は予告なしに変更されることがあります。ここで提供される情報は、当該文書の作成時点において正確かつ信頼できると考えられるものです。しかしながら、Honeywell はその使用に対して一切責任を負うものではありません。

詳細の問い合わせ先

Honeywell Sensing and Internet of Things は、世界各地の営業所および販売代理店のネットワークを通じて、お客様にサービスを提供しています。適用へのサポート、現在の仕様、価格、最寄りの認定販売店については、sensing.honeywell.com をご覧になるか、お電話でお問い合わせください。

アジア太平洋 +65 6355-2828
ヨーロッパ +44 1698 481481
アメリカ / カナダ +1-800-537-6945

Honeywell Sensing and Internet of Things

9680 Old Bailes Road
Fort Mill, SC 29707
www.honeywell.com