



**Installation Instructions for the Global Safety Limit Switch (GSC/D/E Series)**  
**Instrucciones de instalación para los interruptores de fin de carrera (serie GSC/D/E)**  
**Einbauanweisungen für den Sicherheits-Positionsschalter (Serie GSC/D/E)**  
**Instructions d'installation du fin de course standard de sécurité (série GSC/D/E)**  
**Istruzioni per l'installazione del finecorsa di sicurezza (Serie GSC/D/E)**  
**Instruções de Instalação para o Switch de Fim de Curso de Segurança Global (Série GSC/D/E)**

**⚠ WARNING**

**IMPROPER INSTALLATION**

- Consult with local safety agencies and their requirements when designing a machine-control link, interface, and all control elements that affect safety.
- Strictly adhere to all installation instructions.

**Failure to comply with these instructions could result in death or serious injury.**

**MOUNT, WIRE AND SEAL SWITCH**

**⚠ WARNING**

**IMPROPER OPERATION**

- Ensure switch actuator achieves sufficient travel for positive opening of normally closed (NC) contacts to occur.

**Failure to comply with these instructions could result in death or serious injury.**

1. Refer to:
  - Page 4: EN 50047 wiring configurations for each switch code (Ag=silver contacts, Au=gold-plated contacts), and proper application of limit switches.
  - Page 5: Specific travel distances for each switch code.
  - Pages 6 and 7: Specifications and switch mounting dimensions.
2. Perform adjustments (if desired). Use the TORX® tamper-resistant bit (included).
3. Mount switch using two M5 screws.
4. Remove security screws on cover plate.
5. Connect stranded wire (0,75 mm<sup>2</sup> to 2,5 mm<sup>2</sup>, 18-14 AWG) or solid wire (0,75 mm<sup>2</sup> to 1,5 mm<sup>2</sup>, 18-16 AWG) to connector terminals. (Use 90 °C wire when ambient temperature is over 75 °C).
6. Torque switch terminal screws to 0,8 N m max (7 in lb max).
7. Ensure conduit entry is sealed to retain the rated degree of protection.
8. Reassemble cover plate.

**⚠ ADVERTENCIA**

**INSTALACIÓN INCORRECTA**

- Consulte las normas de seguridad y sus requisitos al realizar el diseño del enlace de control de una máquina, la interfaz, y los elementos de control que afecten a la seguridad.
- Siga estrictamente todas las instrucciones para la instalación.

**El incumplimiento de estas recomendaciones puede ocasionar lesiones graves o peligro de muerte.**

**MONTAJE, CABLEADO Y SELLADO DEL INTERRUPTOR**

**⚠ ADVERTENCIA**

**FUNCIONAMIENTO INCORRECTO**

- Asegúrese que el actuador del interruptor tenga la suficiente carrera para que se produzca la apertura positiva de los contactos normalmente cerrados (NC).

**El incumplimiento de estas recomendaciones puede ocasionar lesiones graves o peligro de muerte.**

1. Consulte:
  - la página 4 para las configuraciones de cableado EN 50047 para cada código de interruptor (Ag=contactos de plata, Au=contactos de oro) y la correcta aplicación de los interruptores final de carrera.
  - la página 5 para las distancias de carrera específicas de cada código de interruptor.
  - las páginas 6 y 7 para las especificaciones y las dimensiones de montaje del interruptor.
2. Realice los ajustes (si fuera necesario). Utilice el tornillo TORX® resistente a alteraciones (incluido).
3. Monte el interruptor con tornillos M5.
4. Quite los tornillos de seguridad de la tapa.
5. Conecte un cable trenzado (0,75 mm<sup>2</sup> a 2,5 mm<sup>2</sup>, 18-14 AWG) o un cable sólido (0,75 mm<sup>2</sup> a 1,5 mm<sup>2</sup>, 18-16 AWG) a los terminales del conector (utilice un cable de 90 °C cuando la temperatura ambiente supere los 75 °C).
6. Ajuste los tornillos de los terminales hasta 0,8 N m máxima.
7. Asegúrese que la entrada del cable esté sellada para mantener el grado de protección nominal.
8. Vuelva a colocar la tapa en su sitio.

**▲ WARNUNG****UNSACHGEMÄSSER EINBAU**

- Beraten Sie sich mit den zuständigen Sicherheitsbehörden beim Entwurf von Verbindungen zu Maschinensteuerungen, Schnittstellen und sämtlichen Steuerelementen, welche die Sicherheit betreffen.
- Halten Sie sich genau an die Einbau-Anweisungen.

**Das Nichtbeachten dieser Anweisungen könnte zum Tod oder zu schweren Verletzungen führen.**

**SCHALTER MONTIEREN, ANSCHLIESSEN UND ABDICHTEN**
**▲ WARNUNG****UNSACHGEMÄSSER BETRIEB**

- Sicherstellen, daß der Betätiger genügend Laufweg hat, um die Öffnerkontakte (NC) zwangszuöffnen.

**Das Nichtbeachten dieser Anweisungen könnte zum Tod oder zu schweren Verletzungen führen.**

1. Weitere Informationen:
  - EN 50047 Schalterkonfigurationen für jeden Schaltercode (Ag=Silberkontakte, Au=Goldplattierte Kontakte) und Ordnungsgemäße Anwendung von Positionsschaltern auf Seite 4.
  - Spezifische Laufwege für jeden Schaltercode und auf Seite 5.
  - Technische Daten und Abmessungen für die Schaltermontage auf Seite 6 und 7.
2. Einstellungen vornehmen (falls gewünscht). Den im Lieferumfang enthaltenen, manipulationssicheren TORX®-Einsatz verwenden.
3. Den Schalter mit Hilfe von M5-Schrauben.
4. Die Sicherheitsschrauben an der Deckplatte entfernen.
5. Den Litzendraht (0,75 mm<sup>2</sup> bis 2,5 mm<sup>2</sup>, 18 bis 14 AWG) oder Draht (0,75 mm<sup>2</sup> bis 1,5 mm<sup>2</sup>, 18 bis 16 AWG) an die Klemmleisten anschließen (90 °C-Draht verwenden, wenn die Umgebungstemperatur über 75 °C liegt).
6. Die Klemmleistschrauben des Schalters mit 0,8 N m anziehen.
7. Abdichtung der Kabeleinführung überprüfen, um den nominalen Schutzgrad zu erhalten.
8. Die Deckplatte wieder montieren.

**▲ AVERTISSEMENT****INSTALLATION INCORRECTE**

- Faites appel à des organismes locaux de sécurité et prenez en compte leurs exigences lorsque vous concevez une liaison de commande ou interface de machine, ou tout autre dispositif de commande mettant en jeu la sécurité.
- Respectez scrupuleusement l'ensemble des instructions d'installation.

**L'inobservation de ces instructions peut entraîner la mort ou de graves blessures.**

**MONTEZ, CABLEZ ET ETANCHEIFIEZ L'INTERRUPTEUR****▲ AVERTISSEMENT****MAUVAIS FONCTIONNEMENT**

- Veillez à ce que l'actionneur de l'interrupteur parcourt une course suffisante afin de permettre une ouverture positive des contacts normalement fermés (NF).

**L'inobservation de ces instructions peut entraîner la mort ou de graves blessures.**

1. Consultez :
  - La page 4 pour les configurations de câblage EN 50047 pour chaque code d'interrupteur (Ag = contacts en argent, Au = contacts dorés) et pour savoir comment réaliser une application correcte des interrupteurs de fin de course.
  - La page 5 pour connaître les longueurs de courses pour chaque code d'interrupteur.
  - Les pages 6 et 7 pour connaître les caractéristiques techniques et les cotes de montage de l'interrupteur.
2. Effectuez les réglages (le cas échéant). Utilisez l'embout inviolable TORX® (inclus).
3. Montez l'interrupteur à l'aide de deux vis M5.
4. Retirez les vis de sécurité du couvercle.
5. Connectez du fil souple (0,75 mm<sup>2</sup> à 2,5 mm<sup>2</sup>, 18 à 14 AWG) ou rigide (0,75 mm<sup>2</sup> à 1,5 mm<sup>2</sup>, 18 à 16 AWG) aux bornes du connecteur (utilisez du fil 90 °C lorsque la température ambiante est supérieure à 75 °C).
6. Serrez les vis des bornes de l'interrupteur avec un couple de 0,8 N m maximum (7 in lb maximum).
7. Veillez à ce que l'entrée du conduit soit étanche pour maintenir le degré nominal de protection.
8. Remontez le couvercle.

**▲ AVERTISSEMENT****INSTALLAZIONE SCORRETTA**

- Consultare gli enti locali in materia di antinfortunistica e le rispettive normative nel momento in cui ci si avvia alla progettazione di un qualsiasi collegamento controllo macchina, o di un'interfaccia, o di tutti gli elementi di controllo che possano influire sulla sicurezza.
- Attenersi rigorosamente a tutte le istruzioni relative all'installazione.

**L'inosservanza di tali istruzioni può essere causa di gravi lesioni, con conseguenze addirittura fatali.**

**MONTARE, CABLARE E SIGILLARE L'INTERRUTTORE****▲ AVERTISSEMENT****FUNZIONAMENTO SCORRETTO**

- Accertarsi che la corsa dell'attuatore dell'interruttore sia sufficiente a consentire l'apertura forzata dei contatti normalmente chiusi (NC).

**L'inosservanza di tali istruzioni può essere causa di gravi lesioni, con conseguenze addirittura fatali.**

1. Fare riferimento a:
  - Pagina 4, per le configurazioni di cablaggio conformi alla norma EN 50047 relative a ciascun codice di interruttore (Ag=contatti in argento, Au=contatti dorati) e il corretto impiego degli interruttori finecorsa.
  - Pagina 5, per gli specifici valori relativi a ciascun codice di interruttore.
  - Pagina 6 e pagina 7, per i dati tecnici e per le dimensioni di montaggio.
2. Eventualmente eseguire le regolazioni (in base alle esigenze). Usare la punta a prova di manomissione TORX® (compresa).
3. Montare l'interruttore mediante due viti M5.
4. Rimuovere le viti di sicurezza dalla piastra di copertura.
5. Collegare cavi flessibili (0,75 mm<sup>2</sup>-2,5 mm<sup>2</sup>, 18-14 AWG) o cavi rigidi (0,75 mm<sup>2</sup>-1,5 mm<sup>2</sup>, 18-16 AWG) ai morsetti dei connettori (se la temperatura ambiente supera i 75 °C, utilizzare cavi che hanno una temperatura di esercizio pari a 90 °C).
6. Serrare le viti ad una coppia pari a 0,8 N m massima (7 poll. lb. massima).
7. Per assicurare il grado di protezione nominale, verificare che l'entrata pressacavo sia sigillata.
8. Rimontare la piastra di copertura.

**▲ ADVERTÊNCIA****INSTALAÇÃO INCORRETA**

- Certifique-se de que o atuador do switch atinja um percurso suficiente para que ocorra a abertura positiva de contatos normalmente fechados (NC, normally closed).

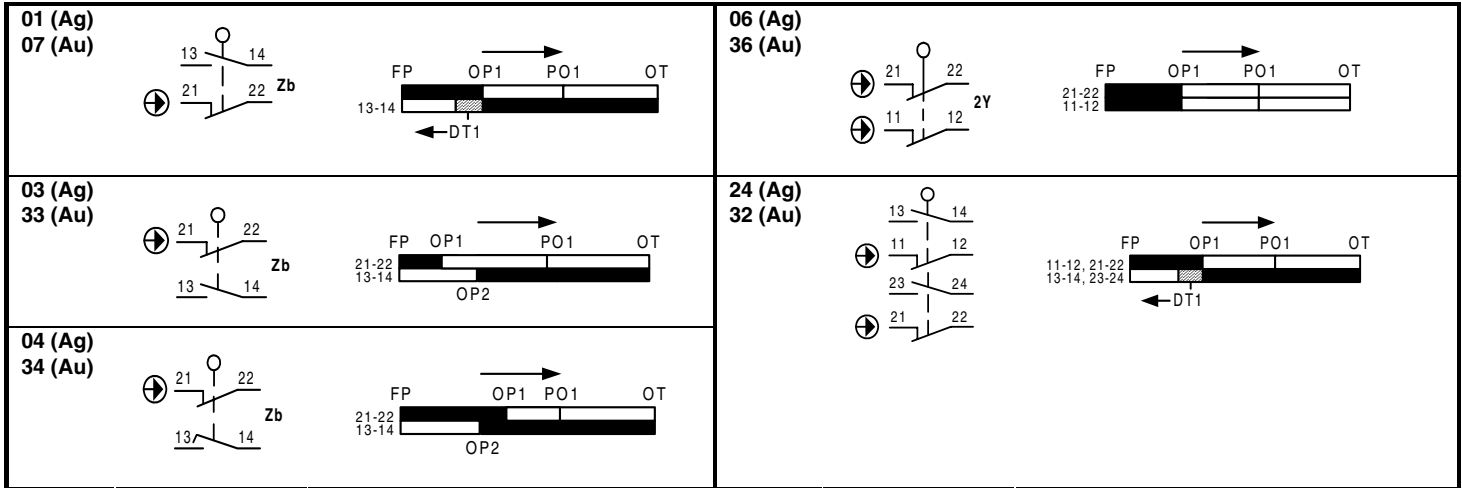
**Desobediência a essas instruções pode resultar em morte ou ferimentos graves.**

**MONTAGEM, FIAÇÃO E VEDACAO DO SWITCH****▲ ADVERTÊNCIA****CORRENTE APLICADA**

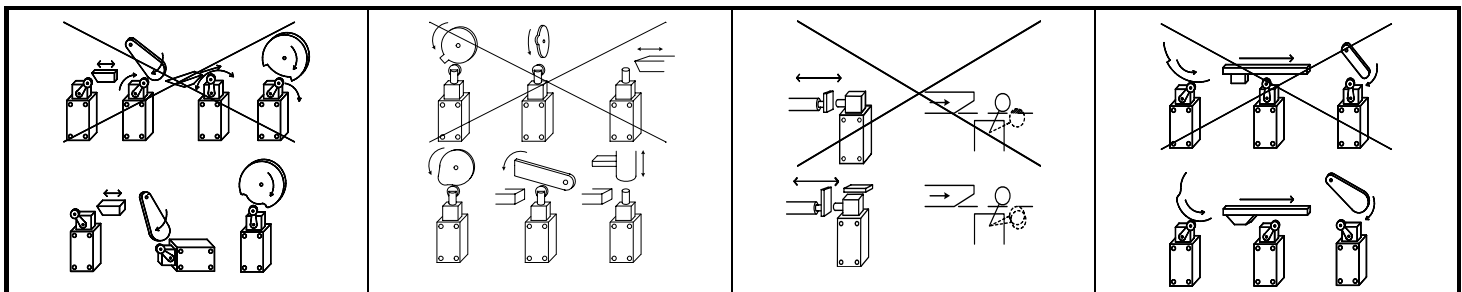
- Assegure-se de que o equipamento esteja desconectado da corrente elétrica durante a instalação e testes de funcionamento.
- Obedeça rigorosamente a todas as instruções de segurança.

**O não cumprimento dessas instruções pode resultar em ferimentos graves ou morte.**

1. Consulte:
  - A página 4 para ver configurações de fiação do EN 50047 para cada código de switch (Ag = contatos de prata, Au = contatos banhados a ouro) e a aplicação adequada de switches de fim de curso.
  - A página 5 para saber as distâncias de percurso específicas para cada código de switch.
  - As páginas 6 e 7 para as especificações e dimensões de montagem dos switches.
2. Efetue ajustes (se desejado). Utilize a broca resistente à violação da TORX® (inclusa).
3. Monte o switch usando dois parafusos M5.
4. Remova os parafusos de segurança da placa de cobertura.
5. Conecte cabos trançados (0,75 mm<sup>2</sup>-2,5 mm<sup>2</sup>, 18-14 AWG) ou sólidos (0,75 mm<sup>2</sup> to 1,5 mm<sup>2</sup>, 18-16 AWG) aos terminais do conector (utilize cabos para 90 °C quando a temperatura ambiente passar dos 75 °C).
6. Aperte os parafusos do terminal do switch com um torque de 0,8 N-m máxima (17,78 cm-lb máxima).
7. Certifique-se de que a entrada do cabo está vedada para manter o grau de protecção nominal.
8. Coloque a placa de cobertura novamente.



	Contact Closed	Contacto cerrado	Kontakt geschlossen	Contact fermé	Contatto chiuso	Contato Fechado
	Contact Open	Contacto abierto	Kontakt offen	Contact ouvert	Contatto aperto	Contato Aberto
	Differential Travel	Recorrido diferencial	Differenzwinkel	Course différentielle	Corsa differenziale	Percurso Diferencial
<b>CAT</b>	Catalog Listing	Referencias	Bestellnummer	Référence	Codice	Modelos de Catálogo
<b>FP</b>	Free Position	Posición libre	Freistellung	Position libre	Posizione libera	Posição Livre
<b>OP1</b>	Operating Position 1	Posición de funcionamiento 1	Schaltpunkt 1	Position de commutation 1	Posizione di funzionamento 1	Posição de Operação 1
<b>OP2</b>	Operating Position 2	Posición de funcionamiento 2	Schaltpunkt 2	Position de commutation 2	Posizione di funzionamento 2	Posição de Operação 2
<b>PO1</b>	Positive Opening 1 to IEC 947-5-1	Apertura positiva 1 según IEC 947-5-1	Zwangsöffnung 1 gemäß IEC 947-5-1	Ouverture positive 1 selon CEI 947-5-1	Apertura forzata 1 Conforme alla norma IEC 947-5-1	Abertura Positiva 1 para IEC 947-5-1
<b>PO2</b>	Positive Opening 2 to IEC 947-5-1	Apertura positiva 2 según IEC 947-5-1	Zwangsöffnung 2 gemäß IEC 947-5-1	Ouverture positive 2 selon CEI 947-5-1	Apertura forzata 2 Conforme alla norma IEC 947-5-1	Abertura Positiva 2 para IEC 947-5-1
<b>DT1</b>	Differential Travel 1	Recorrido diferencial 1	Differenzweg 1	Course différentielle 1	Corsa differenziale 1	Percurso Diferencial 1
<b>DT2</b>	Differential Travel 2	Recorrido diferencial 2	Differenzweg 2	Course différentielle 2	Corsa differenziale 2	Percurso Diferencial 2
<b>OT</b>	Over Travel	Sobre-recorrido	Nachlaufweg	Surcourse	Oltre corsa	Sobrepercurso
<b>MOF</b>	Maximum Operating Force	Fuerza máxima de funcionamiento	Maximale Betätigungskraft	Force de commutation maximum	Forza massima di intervento	Força Máxima de Operação
<b>MDF</b>	Maximum Disconnect Force	Fuerza máxima de desconexión	Maximale Öffnungskraft	Force de déconnexion maximum	Forza massima di scollegamento	Força Máxima de Desconexão



**ANGULAR TRAVEL (°)  
COURSE ANGULAIRE (°)**

**RECORRIDA ANGULAR (°)  
CORSA ANGOLARE (°)**

**WINKELWEG (°)  
PERCURSO ANGULAR (°)**

CAT		FP	OP1	OP2	PO1	PO2	DT1	DT2	OT	MOF	MDF
Ag	Au										
GS**01A*	GS**07A*	0	26	---	54	---	11,5	---	61-75	0,12 N m [1.1 in lb]	0,14 N m [1.2 in lb]
GS**03A*	GS**33A*	0	26	39	36,5	---	---	---	61-75	0,11 N m [1.0 in lb]	0,16 N m [1.4 in lb]
GS**04A*	GS**34A*	0	38	26	50,5	---	---	---	61-75	0,11 N m [1.0 in lb]	0,17 N m [1.5 in lb]
GS**06A**	GS**36A*	0	26	---	46,5	---	---	---	61-75	0,11 N m [1.0 in lb]	0,15 N m [1.3 in lb]
GSE*24A*	GSE*32A*	0	27	---	54	---	8	---	61-75	0,17 N m [1.5 in lb]	0,17 N m [1.5 in lb]

**CAM TRAVEL (mm)  
COURSE DE CAME (mm)**

**RECORRIDA DE LA LEVA (mm)  
CORSA CAMMA (mm)**

**NOCKENLAUFWEG (mm)  
PERCURSO DO CAME (mm)**

CAT		FP	OP1	OP2	PO1	PO2	DT1	DT2	OT	MOF	MDF
Ag	Au										
GS**01A*	GS**07A*	-4,4	15	---	43,3	---	9,8	---	53,5	3,5 N [0.79 lb]	4,0 N [0.90 lb]
GS**03A*	GS**33A*	-4,4	15	27,9	25,9	---	---	---	53,5	3,2 N [0.72 lb]	4,6 N [1.03 lb]
GS**04A*	GS**34A*	-4,4	27,9	15	40	---	---	---	53,5	3,2 N [0.72 lb]	4,9 N [1.10 lb]
GS**06A*	GS**36A*	-4,4	15	---	36,5	---	---	---	53,5	3,2 N [0.72 lb]	4,3 N [0.97 lb]
GSE**24A*	GSE*32A*	-4,4	15	---	43,3	---	6,6	---	53,5	4,8 N [1.08 lb]	4,8 N [1.08 lb]
GS**01C	GS**07C	-4,4	10,5	---	13,9	---	1,6	---	17,3	8 N [1.8 lb]	12 N [2.7 lb]
GS**03C	GS**33C	5,3	10,5	12,2	11,9	---	---	---	17,3	7 N [1.6 lb]	12 N [2.7 lb]
GS**04C	GS**34C	5,3	12,2	10,5	13,6	---	---	---	17,3	8 N [1.8 lb]	14 N [3.1 lb]
GS**06C	GS**36C	5,3	10,5	---	13,5	---	---	---	17,3	7 N [1.6 lb]	12 N [2.7 lb]
GSE*24C	GSE*32C	5,3	10,5	---	13,9	---	1,0	---	17,3	7 N [1.6 lb]	12 N [2.7 lb]
GS**01D	GS**07D	-0.3	10,4	---	18,3	---	3,6	---	23	5 N [1.1 lb]	7 N [1.6 lb]
GS**03D	GS**33D	-0.3	10,4	14,4	13,6	---	---	---	23	5 N [1.1 lb]	8 N [1.8 lb]
GS**04D	GS**34D	-0.3	14,4	10,4	17,6	---	---	---	23	5 N [1.1 lb]	9 N [2.0 lb]
GS**06D	GS**36D	-0.3	10,4	---	16,5	---	---	---	23	4 N [0.9 lb]	7 N [1.6 lb]
GSE*24D	GSE*32D	-0.3	10,4	---	18,3	---	2,4	---	23	1,6 N [0.4 lb]	3 N [0.7 lb]

**PIN TRAVEL (mm)  
COURSE DE BROCHE (mm)**

**RECORRIDA DEL RODILLO(mm)  
CORSA PERNO (mm)**

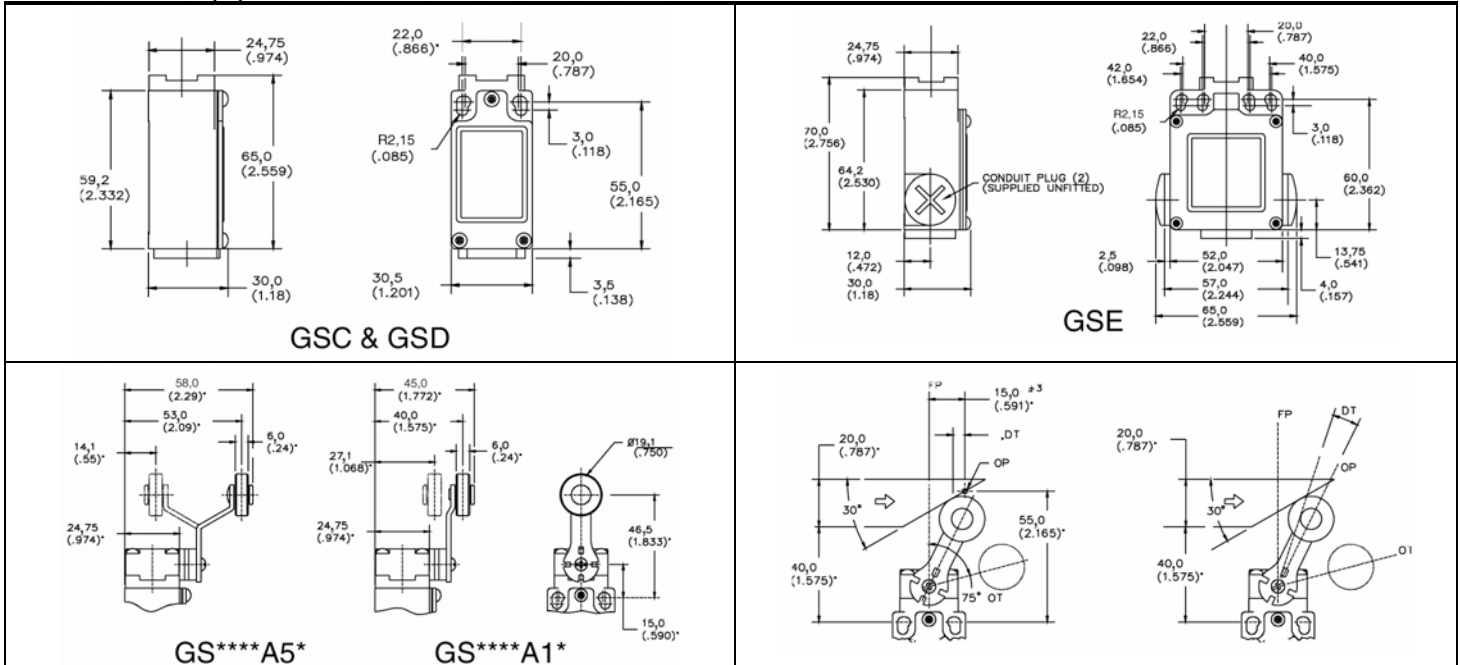
**STIFTLAUFWEG (mm)  
PERCURSO DO PINO (mm)**

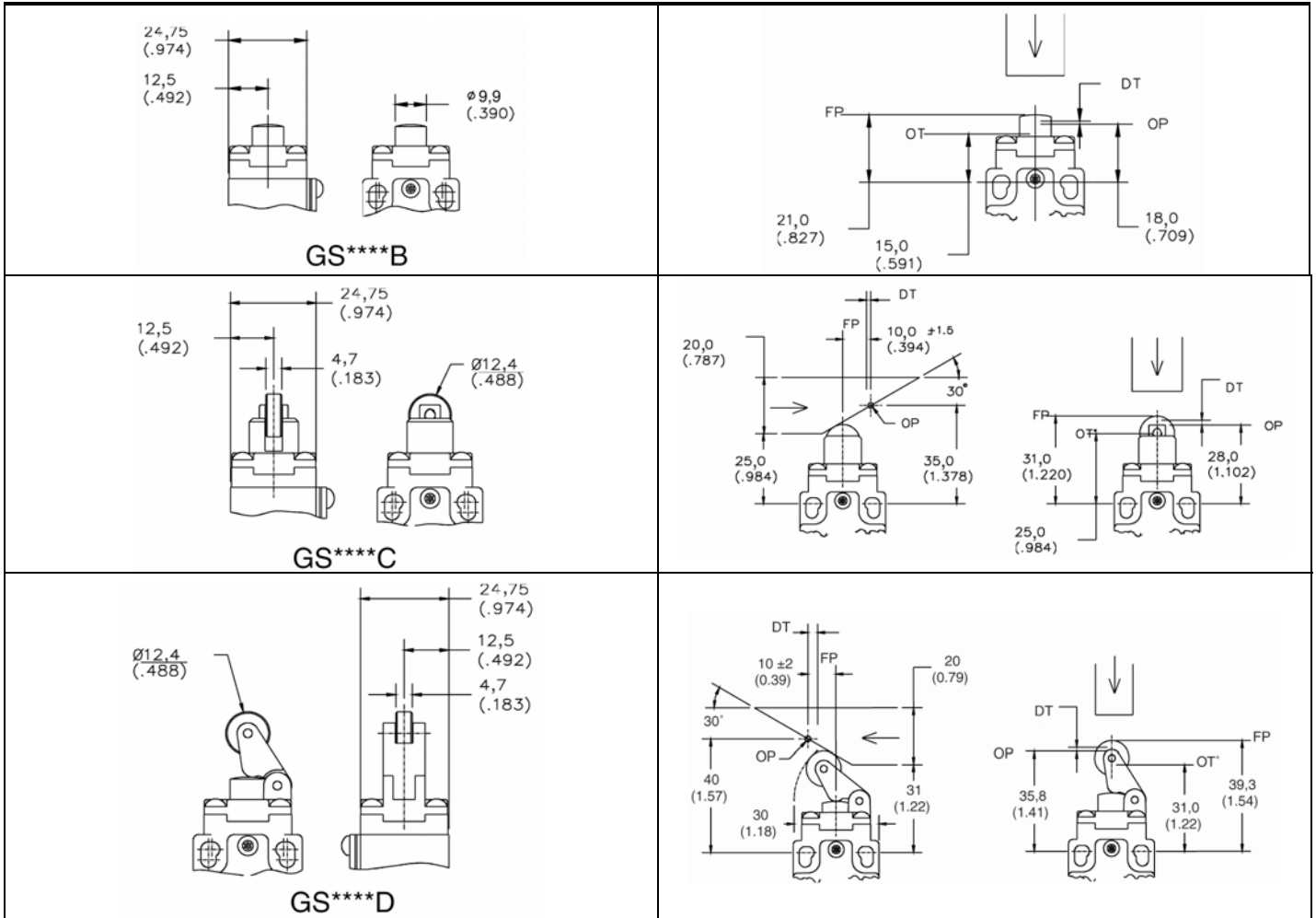
CAT		FP	OP1	OP2	PO1	PO2	DT1	DT2	OT	MOF	MDF
Ag	Au										
GS**01B	GS**07B	21	18	---	16	---	0,9	---	15	16 N [3.6 lb]	23 N [5.2 lb]
GS**03B	GS**33B	21	18	17	17,2	---	---	---	15	14 N [3.2 lb]	24 N [5.4 lb]
GS**04B	GS**34B	21	17	18	16,2	---	---	---	15	16 N [3.6 lb]	27 N [6.1 lb]
GS**06B	GS**36B	21	18	---	16,5	---	---	---	15	13 N [2.9 lb]	23 N [5.2 lb]
GSE*24B	GSE*32B	21	18	---	16	---	0,6	---	15	13 N [2.9 lb]	24 N [5.4 lb]
GS**01C	GS**07C	31	28	---	26	---	0,9	---	25	16 N [3.6 lb]	23 N [5.2 lb]
GS**03C	GS**33C	31	28	27	27,2	---	---	---	25	14 N [3.2 lb]	24 N [5.4 lb]
GS**04C	GS**34C	31	27	28	26,2	---	---	---	25	16 N [3.6 lb]	27 N [6.1 lb]
GS**06C	GS**36C	31	28	---	26,5	---	---	---	25	13 N [2.9 lb]	23 N [5.2 lb]
GSE*24C	GSE*32C	31	28	---	26	---	0,6	---	25	13 N [2.9 lb]	24 N [5.4 lb]
GS**01D	GS**07D	39,3	35,8	---	---	---	1,3	---	31	10 N [2.2 lb]	13 N [2.9 lb]
GS**03D	GS**33D	39,3	35,8	34,2	34,5	---	---	---	31	9 N [2.0 lb]	16 N [3.6 lb]
GS**04D	GS**34D	39,3	34,2	35,8	32,9	---	---	---	31	10 N [2.2 lb]	17 N [3.8 lb]
GS**06D	GS**36D	39,3	35,8	---	33,1	---	---	---	31	8 N [1.8 lb]	13 N [2.9 lb]
GSE*24D	GSE*32D	39,3	35,8	---	---	---	0,9	---	31	3,2 N [0.72 lb]	6 N [1.35 lb]

Designation and Utilization Category		Rated Operational Current Ie (A) at Rated Operational Voltage Ue (V)						VA Rating	
		120 V	240 V	380 V	480 V	500 V	600 V	Make	Break
AC15	A600	6 A	3 A	1,9 A	1,5 A	1,4 A	1,2 A	7200	720
AC15	A300	6 A	3 A	--	--	--	--	7200	720
DC13	Q300	0,55 A	0,27 A	--	--	--	--	69	69
Rated Thermal Current (Ith)		10 A							
Rated Impulse Withstand (Uimp)		2500 Vdc							
Maximum Fuse Rating		10 A quick acting							
Sealing		IP66; NEMA/UL 1, 4, 12, 13							
Operating Temperature Range		-25 °C to 85 °C [-13 °F to 185 °F]							
Storage Temperature Range		-40 °C to 85 °C [-40 °F to 185 °F]							
Complies with: Machinery Directive 98/37/EC, EN60947-5-1									

Designation and Utilization category	Designación y categoría de utilización	Bezeichnung und Verwendungskategorie	Désignation et catégorie d'utilisation	Denominazione e categoria d'impiego	Categoria de Designação e Utilização
Rated Operational Current Ie (A) at Rated Operational Voltage Ue (V)	Corriente nominal de funcionamiento Ie (A) a la tensión nominal de funcionamiento Ue (V)	Nominaler Betriebsstrom Ie (A) bei nominaler Betriebsspannung Ue (V)	Courant de fonctionnement nominal Ie (A) à la tension de fonctionnement nominale Ue (V)	Corrente nominale di esercizio Ie (A) alla tensione nominale di esercizio Ue (V)	Corrente Operational Ie (A) Avaliada na Voltagem Operacional Ue (V)
Va Rating	Valores asignados VA	VA-Nennwert	VA nominal	Potenza nominale (VA)	Aviliasão VA
Make	Cierre	Schließen	Fermeture	Chiusura	Fechar
Break	Ruptura	Öffnen	Ouverture	Interruzione	Interromper
Rated Thermal Current (Ith)	Corriente térmica nominal (Ith)	Nominaler thermischer Strom (Ith)	Courant thermique nominal (Ith)	Corrente termica nominale (Ith)	Corrente Térmica Avaliada (Ith)
Rated Impulse Withstand (Uimp)	Margen de impulso (Uimp)	Nominale Impulsspannung (Uimp)	Tension nominale de tenue au choc (Uimp)	Resistenza agli impulsi nominale (Uimp)	Resistência ao Impulso Avalida (Uimp)
Maximum Fuse Rating (quick acting)	Margen máximo del fusible (actuación rápida)	Maximale Sicherung (flink)	Calibre masimum du fusible (instantané)	Valore nominale fusibili max (funzionamento rapido)	Avaliação máxima do fusível (açtuação rápida)
Sealing	Estanquidad	Schutzart	Etanchéité	Grado di protezione	Selado, vedado
Operating Temperature Range	Límites de temperatura de funcionamiento	Betriebstemperaturbereich	Gamme de températures de fonctionnement	Intervallo temperatura di esercizio	Limite de temperatura de funcionamento
Storage Temperature Range	Límites de temperatura de almacenamiento	Temperaturbereich für die Lagerung	Gamme de températures de stockage	Intervallo temperatura di stoccaggio	Limite de temperatura de Armazenamento
Complies with	Cumple con	Entspricht	Conforme à	Conforme a	Compatível com

Dimensions mm (in)





**WARRANTY/REMEDY**

Honeywell warrants goods of its manufacture as being free of defective materials and faulty workmanship. Honeywell's standard product warranty applies unless agreed to otherwise by Honeywell in writing; please refer to your order acknowledgement or consult your local sales office for specific warranty details. If warranted goods are returned to Honeywell during the period of coverage, Honeywell will repair or replace, at its option, without charge those items it finds defective. **The foregoing is buyer's sole remedy and is in lieu of all other warranties, expressed or implied, including those of merchantability and fitness for a particular purpose. In no event shall Honeywell be liable for consequential, special, or indirect damages.**

While we provide application assistance personally, through our literature, and the Honeywell web site, it is up to the customer to determine the suitability of the product in the application.

Specifications may change without notice. The information we supply is believed to be accurate and reliable as of this printing. However, we assume no responsibility for its use.

**GARANTÍA/REMEDI**

Honeywell garantiza que los productos que fabrica están libres de materiales defectuosos y fallas de mano de obra. Se aplicará la garantía de producto estándar de Honeywell's a menos que Honeywell acuerde lo contrario por escrito; consulte el acuse de recibo o póngase en contacto con su oficina local de ventas para obtener los detalles de la garantía específica. Si se devuelven a Honeywell productos garantizados durante el periodo de cobertura, Honeywell reparará o reemplazará sin cargo, siempre que lo considere oportuno, aquellos productos que determine que presentan defectos. **Lo expuesto en el punto anterior sustituye a cualquier otra garantía, sea explícita o implícita, incluyendo garantías comerciales y de idoneidad para un propósito específico. En ningún caso Honeywell se hará responsable de cualquier daño derivado, especial o indirecto.**

Si bien proporcionamos asistencia para la aplicación en forma personal, a través de nuestra bibliografía y del sitio Web de Honeywell, queda a criterio del cliente determinar la aptitud del producto en la aplicación.

Las especificaciones pueden variar sin aviso. La información suministrada es considerada correcta y fiable en el momento de esta impresión. No obstante, no asumimos la responsabilidad por su uso.

**GARANTIE UND HAFTUNGSANSPRÜCHE**

Honeywell garantiert für seine hergestellten Produkte fehlerfreies Material und Qualitätsarbeit. Sofern nicht abweichend schriftlich von Honeywell festgelegt, gilt die Standardproduktgarantie von Honeywell; weitere Details zu dieser Garantie entnehmen Sie bitte Ihrer Auftragsbestätigung, oder wenden Sie sich an Ihre örtliche Verkaufsniederlassung. Wenn Produkte mit Garantie innerhalb der Garantiefrist an Honeywell zurückgesendet werden, ersetzt oder repariert Honeywell kostenlos die Teile, die als fehlerhaft angesehen werden. **Das Vorgegangene gilt als einzige Entschädigung des Käufers und ersetzt alle anderen ausdrücklichen oder stillschweigenden Garantien, einschließlich Qualitäts- und Sachmängelhaftung. Honeywell haftet nicht für Folgeschäden, besondere Schäden oder indirekte Schäden.**

Obwohl Honeywell persönliche und schriftliche Anwendungshilfe sowie Informationen über die Honeywell Website bietet, ist es die Entscheidung des Kunden, ob das Produkt sich für die entsprechende Anwendung eignet.

Änderungen der technischen Daten ohne Vorankündigung sind vorbehalten. Die von uns bereitgestellten Informationen dieser Druckschrift halten wir für exakt und zuverlässig. Wir übernehmen jedoch keine Haftung für deren Anwendung.

**GARANZIA/RISARCIMENTO**

Honeywell garantisce che i propri prodotti sono esenti da difetti di materiali e di manodopera. Si applica la garanzia standard Honeywell sul prodotto salvo diversamente concordato con Honeywell per iscritto. Per dettagli sulla garanzia fare riferimento alla conferma d'ordine o rivolgersi all'ufficio vendite della propria zona. Durante il periodo di validità della garanzia, Honeywell provvederà alla riparazione o alla sostituzione (a sua discrezione) gratuita degli articoli restituiti e riscontrati difettosi. **Tale soluzione costituisce l'unico rimedio per l'Acquirente e sostituisce tutte le altre garanzie, esplicite o implicite, incluse quelle di commerciabilità e idoneità del prodotto a scopi specifici. In nessuna circostanza Honeywell può essere ritenuta responsabile di danni consequenziali, speciali o indiretti.**

Honeywell fornisce assistenza sulle applicazioni dei prodotti tramite il proprio personale, il proprio materiale informativo ed il proprio sito Web, tuttavia è responsabilità del cliente verificare l'idoneità del prodotto all'applicazione specifica.

I dati tecnici sono soggetti a modifica senza alcun preavviso. Le informazioni fornite sono ritenute accurate ed affidabili al momento della stampa, tuttavia Honeywell non si assume alcuna responsabilità in merito al loro impiego.

**E-mail:** info.sc@honeywell.com

**Internet:** www.honeywell.com/sensing

Asia Pacific +65 6355-2828  
+65 6445-3033 Fax

Europe +44 (0) 1698 481481  
+44 (0) 1698 481676 Fax  
+1-305-883-8257

Latin America +1-305-805-8118  
+1-305-883-8257 Fax

USA/Canada +1-800-537-6945  
+1-815-235-6847  
+1-815-235-6545 Fax

**GARANTIE/RECOURS**

Honeywell garantit que les articles de sa fabrication sont exempts de défauts de pièces et main d'œuvre. La garantie produit standard d'Honeywell s'applique, sauf accord écrit contraire par Honeywell. Reportez-vous à votre accusé de réception ou contactez votre revendeur local pour plus de détails sur la garantie. Si les articles garantis sont retournés à Honeywell pendant la période de couverture, Honeywell réparera ou remplacera, à sa discrétion, ceux qui auront été trouvés défectueux, ceci gratuitement. **Ce qui précède constitue le seul recours de l'acheteur et se substitue à toutes autres garanties, explicites ou implicites, y compris celles relatives à la commercialisation ou la compatibilité avec une application particulière. Honeywell ne pourra en aucun cas être tenu pour responsable de dommages dérivés, spécifiques ou indirects.**

Bien que nous apportions notre aide pour les applications, de façon individuelle, par notre documentation et par le site Web Honeywell, il incombe au client de déterminer si le produit convient à l'application.

Les caractéristiques techniques peuvent changer sans préavis. Les informations que nous diffusons sont réputées précises et fiables au moment de leur impression. Nous n'assumons cependant aucune responsabilité pour leur usage.

**GARANTIA/RECURSOS**

A Honeywell garante que os produtos de sua fabricação estão livres de defeitos em material e mão-de-obra. A garantia padrão dos produtos da Honeywell é aplicável, exceto se pactuado de outra forma pela Honeywell por escrito; consulte a confirmação de seu pedido ou seu escritório de vendas local para obter detalhes específicos da garantia. Se os produtos garantidos forem devolvidos à Honeywell durante o período de cobertura, a Honeywell os reparará ou substituirá, a seu critério, sem cobrar pelos itens que constar defeituosos. **O acima exposto constitui o único recurso e substitui todas as outras garantias, expressas ou implícitas, inclusive garantias de comerciabilidade e adequação para um objetivo específico. Em nenhum caso a Honeywell será responsável por danos consequentes, especiais ou indiretos.**

Embora forneçamos pessoalmente assistência de aplicação, através de nossa literatura, e no web site da Honeywell, fica a critério do cliente determinar a adequação do produto na aplicação.

As especificações podem ser alteradas sem aviso prévio. Acreditamos que as informações que fornecemos são precisas e confiáveis na ocasião da impressão. Contudo, não assumimos responsabilidade por seu uso.

**Automation and Control Solutions**

Sensing and Control

Honeywell

1985 Douglas Drive North

Minneapolis, MN 55422

[www.honeywell.com/sensing](http://www.honeywell.com/sensing)

XP-4050-3-ML IL50 GLO Printed in USA  
April 2007

Copyright © 2007 Honeywell International Inc. All rights reserved.

# Honeywell