



EN 60947-5-1

Installation Instructions for the Dual Entry Key Operated Safety Interlock Switch (GKE Series)

Instrucciones para la instalación del interruptor de seguridad con llave de doble entrada (serie GKE)

Einbauanweisungen für den Doppelingangs-Sicherheits-Verriegelungsschalter mit separatem Betätiger (Serie GKE)

Instructions d'installation de l'interrupteur de sécurité avec interverrouillage à clé à double entrée (série GKE)

Istruzioni per l'installazione dell'interruttore con interblocco di sicurezza azionato a chiave a doppio ingresso (Serie GKE)

이중 입구 키동작 안전 인터록 스위치(GKE 시리즈) 설치설명서

⚠ WARNING

IMPROPER INSTALLATION

- Consult with local safety agencies and their requirements when designing a machine-control link, interface and all control elements that affect safety.
 - Strictly adhere to all installation instructions.
- Failure to comply with these instructions could result in death or serious injury.**

MOUNT, WIRE, SEAL AND TEST SWITCH

⚠ WARNING

IMPROPER OPERATION

- Ensure key travels to the given minimum insertion distance to ensure switch contact transfer.
 - Ensure key travels to maximum extraction distance to ensure correct operation of the positive break mechanism.
 - Do not exceed 50 N [11.2 lb] actuation force.
 - Do not use the key as a stop for the door.
- Failure to comply with these instructions could result in death or serious injury.**

1. Refer to:
 - Page 5 for specifications.
 - Page 6 for switch mounting dimensions and head codes.
 - Pages 7 for key mounting dimensions.
2. Rotate head (if desired):
 - Using the GKZT15BIT TORX® tamper resistant bit, purchased separately, loosen tamper-proof screws and remove head.
 - Rotate head to desired position (90° increments), ensuring seal remains in correct position while reassembling head.
 - Torque tamper-proof screws 0,5 N m [4.4 in lb] max.
3. Ensure proper clearance for switch and key at mounting location.
4. Align switch and key together before mounting.
5. Mount switch and key:
 - Torque switch to mounting surface: 1,0 N m - 1,4 N m [9 in lb-12 in lb] using M4 or #8 screws.
 - Torque key to mounting surface: 1,0 N m-1,4 N m [9 in lb-12 in lb] using M4 or #8 screws.
6. Refer to circuit diagram on switch housing. Diagram depicts safety switch when key is inserted.
7. Remove screws on cover plate.
8. Connect stranded wire (0,75 mm²-2,5 mm², 18 AWG-14 AWG) or solid wire (0,75 mm²-1,5 mm², 18 AWG-16 AWG) to connector terminals (use 90 °C wire when ambient temperature is over 75 °C):

- Torque switch terminal screws: 0,8 N m-1,0 N m [7 in lb-9 in lb] M3.
 - Torque connector to secure cable to switch enclosure (if required): 1,8 N m-2,2 N m [16 in lb-19 in lb].
9. Seal conduit opening according to instructions in PK 80112.
 10. Reassemble cover plate, and torque cover screws to 0,5 Nm [4.4 in-lb].
 11. Plug unused key entry window with included snap fit cover.
 12. Perform functional tests:
 - Open and close protective guard several times to ensure key slides easily into switch head.
 - Open and close protective guard several times to ensure switch contacts transfer (change state) in each state.
 - Ensure the normally closed contacts open when protective guard is open.
 - Ensure hazardous motion does not start when protective guard is open.

⚠ ADVERTENCIA

INSTALACIÓN INCORRECTA

- Consulte con las agencias de seguridad locales y sus requerimientos cuando diseñe el enlace de control de una máquina, la interfaz, y los elementos de control que afecten la seguridad.
- Observe estrictamente todas las instrucciones de instalación.

El no seguir estas instrucciones puede causar lesiones graves o fatales.

MONTAJE, CONEXIÓN, SELLADO Y PRUEBA DEL INTERRUPTOR

⚠ ADVERTENCIA

FUNCIONAMIENTO INCORRECTO

- Asegúrese que la llave circule hasta la distancia proporcionada mínima de inserción para asegurar la transferencia de contacto del interruptor.
- Asegúrese que la llave circule hasta la distancia máxima de extracción para asegurar el funcionamiento correcto del mecanismo de interrupción positiva.
- No exceda los 50 N [11,2 lb] en la fuerza de accionamiento.
- No utilice la llave como un tope para la puerta.

El no seguir estas instrucciones puede causar lesiones graves o fatales.

1. Consulte:
 - La página 5 para las especificaciones.
 - La página 6 para las dimensiones de montaje del interruptor y códigos del cabezal.
 - La página 7 para las dimensiones de montaje de la llave.
2. Gire el cabezal (si así lo desea):
 - Utilizando la broca GKZT15BIT TORX® resistente a las alteraciones (que se compra por separado), afloje los tornillos a prueba de manipulaciones indebidas y retire el cabezal.
 - Gire el cabezal hasta lograr la posición deseada (incrementos de 90°), asegurándose de que el sellado permanezca en la posición correcta mientras vuelve a montar el cabezal.
 - Ajuste los tornillos a prueba de manipulaciones 0,5 N m [4,4 pulg lb] máx.
3. Asegúrese de que exista una distancia adecuada entre el interruptor y la llave en la posición de montaje.
4. Alinee el interruptor y la llave entre sí antes de montar.
5. Montaje del interruptor y la llave:
 - Ajuste el interruptor a la superficie de montaje: 1,0 N m – 1,4 N m [9 pulg lb – 12 pulg lb] usando tornillos M4 o N° 8.
 - Ajuste la llave a la superficie de montaje: 1,0 N m – 1,4 N m [9 pulg lb – 12 pulg lb] usando tornillos M4 o N° 8.
6. Consulte el esquema del circuito en el alojamiento del interruptor. El esquema muestra el interruptor de seguridad con la llave introducida.
7. Quite los tornillos de la tapa.
8. Conecte alambre trenzado (0,75 mm² – 2,5 mm², 18 AWG – 14 AWG) o alambre sólido (0,75 mm² – 1,5 mm², 18 AWG – 16 AWG) a los contactos de conexión (use alambres de 90 °C cuando la temperatura ambiente es mayor de 75 °C):
 - Ajuste los tornillos del contacto del interruptor: M3 de 0,8 N m – 1,0 N m [7 pulg lb – 9 pulg lb].
 - Ajuste el conector para asegurar el cable al receptáculo del interruptor (si es requerido): 1,8 N m – 2,2 N m [16 pulg lb – 19 pulg lb].
9. Selle la apertura del conducto eléctrico según las instrucciones incluidas en PK 80112.
10. Vuelva a montar la tapa, y con una llave de torsión, ajuste los tornillos a 0,5 Nm (4.4 in lbf)
11. Cubra la apertura para ingreso de llave no utilizada con la cubierta moldeada a presión incluida.
12. Realice las pruebas funcionales:
 - Abra y cierre varias veces la baranda protectora para asegurar que la llave se desliza fácilmente en el cabezal del interruptor.
 - Abra y cierre varias veces la baranda protectora para asegurar la transferencia (cambio de estado) de los contactos del interruptor en cada estado.
 - Asegúrese de que los contactos normalmente cerrados se abran cuando la baranda protectora esté abierta.
 - Asegúrese de que no se inicie un movimiento peligroso cuando la baranda protectora esté abierta.

SCHALTER MONTIEREN, VERDRAHTEN, VERSIEGELN UND TESTEN

WARNUNG

UNSACHGEMÄSSER BETRIEB

- Sicherstellen, dass der Schlüssel bis zur Mindestdiefe eingeführt werden kann, um die Schalter-Kontaktgabe zu gewährleisten.
- Sicherstellen, dass der Schlüssel bis zum Maximalabstand herausgezogen wird, um die einwandfreie Betätigung des Zwangstrennungs-Mechanismus zu gewährleisten.
- Eine Betätigungskraft von 50 N nicht überschreiten.
- Den Schlüssel nicht als Anschlag für die Tür verwenden.

Das Nichtbeachten dieser Anweisungen kann zum Tod oder zu schweren Verletzungen führen.

1. Weitere Informationen:
 - Technische Daten auf Seite 5.
 - Abmessungen für die Schaltermontage und Kopfcodes auf Seite 6.
 - Montage-Hauptabmessungen auf Seite 7
2. Kopf drehen (falls gewünscht):
 - Mit Hilfe des mitgelieferten GKZT15BIT TORX®-Bit die gegen Eingriff gesicherten Schrauben lösen und den Kopf abnehmen.
 - Den Kopf in die gewünschte Position drehen (90°-Stufen), wobei sichergestellt werden muss, dass die Dichtung während des Zusammenbaus des Kopfes und der Stößel in der vorgesehenen Position bleibt.
 - Die gegen Eingriff gesicherten Schrauben mit 0,5 Nm anziehen.
3. Sicherstellen, dass am Anbringungsort zwischen dem Schalter und dem Betätiger genügend Freiraum vorhanden ist.
4. Schalter und Betätiger vor der Montage ausrichten.
5. Schalter und Betätiger montieren:
 - Schalter auf der Montageoberfläche festschrauben: 1,0 Nm bis 1,4 Nm mit Hilfe von M4-Schrauben oder Schrauben Nr. 8.
 - Schlüssel-Festziehmoment an der Befestigungsoberfläche: 1,0 Nm bis 1,4 Nm mit Hilfe von M4-Schrauben oder Schrauben Nr. 8.
6. Siehe Anschluss Schaltbild am Schaltergehäuse. Das Schaltbild stellt den Sicherheitsschalter bei eingeführtem Betätiger dar.
7. Die Schrauben auf der Deckplatte entfernen.
8. Den Litzendraht (0,75 mm² ... 2,5 mm², 18 ... 14 AWG) oder Draht (0,75 mm² ... 1,5 mm², 18 ... 16 AWG) an die Klemmleisten anschließen (wärmebeständige Aderleitung 90 °C verwenden, wenn die Umgebungstemperatur über 75 °C liegt).
 - Schalter-Klemmschrauben anziehen: 0,8 Nm bis 1,0 Nm M3.
 - Stecker anziehen, um das Kabel am Schaltergehäuse zu sichern (falls erforderlich): 1,8 bis 2,2 Nm.
9. Die Kabeleinführung entsprechend den Anweisungen in PK 80112 versiegeln.
10. Abdeckung wiederanbringen und Abdeckschrauben mit einem Drehmoment von 0.5Nm anziehen
11. Mit der mitgelieferten Einschnapp-Abdeckung die unbenutzte Betätigereinführungsöffnung abdecken.
12. Funktionstests durchführen:
 - Die Schutzvorrichtung mehrmals öffnen und schließen, um sicherzustellen, dass sich der Schlüssel leicht in den Schalterkopf einführen lässt.

WARNUNG

UNSACHGEMÄSSER EINBAU

- Beraten Sie sich mit den zuständigen Sicherheitsbehörden beim Entwurf von Verbindungen zu Maschinensteuerungen, Schnittstellen und sämtlichen Steuerelementen, welche die Sicherheit betreffen.
 - Halten Sie sich genau an die Installationsanweisungen.
- Das Nichtbeachten dieser Anweisungen kann zum Tod oder zu schweren Verletzungen führen.**

- Die Schutzvorrichtung mehrmals öffnen und wieder schließen, um sicherzustellen, dass für die Schalterkontakte immer eine Zustandsveränderung eintritt.
- Sicherstellen, dass bei offener Schutzvorrichtung die Öffnerkontakte öffnen.
- Sicherstellen, dass Gefahr bringende Bewegung nicht bei geöffneter Sicherheitsvorrichtung stattfinden kann.

⚠ AVERTISSEMENT
INSTALLATION INCORRECTE

- Faites appel à des organismes locaux de sécurité et prenez en compte leurs exigences lorsque vous concevez une liaison de commande ou interface de machine, ou tout autre dispositif de commande mettant en jeu la sécurité.
- Respectez scrupuleusement l'ensemble des instructions d'installation.

L'inobservation de ces instructions risque d'entraîner des blessures graves, voire mortelles.

MONTEZ, CABLEZ, ETANCHEIFIEZ ET ESSAYEZ L'INTERRUPTEUR

⚠ AVERTISSEMENT
MAUVAIS FONCTIONNEMENT

- Vérifiez que la course de la clé corresponde à la longueur minimale d'insertion indiquée, afin d'assurer le transfert du contact de l'interrupteur.
- Vérifiez que la course de la clé corresponde à la longueur maximale d'extraction, afin d'assurer le bon fonctionnement du mécanisme de coupure positive.
- Ne pas dépasser 50 N [5,08 kg] d'effort de commande.
- Ne pas utiliser la clé comme arrêt de porte.

L'inobservation de ces instructions risque d'entraîner des blessures graves, voire mortelles.

1. Consultez :
 - La page 5 pour les caractéristiques techniques.
 - La page 6 pour les dimensions de montage de l'interrupteur et les codes de tête.
 - La page 7 pour les cotes de montage de la clé.
2. Faites pivoter la tête (si vous le souhaitez) :
 - A l'aide de l'embout GKZT15BIT TORX® inviolable acheté séparément, desserrez les vis inviolables et retirez la tête.
 - Faites pivoter la tête pour l'amener dans la position voulue (par incréments de 90°), en veillant à ce que le joint reste en position correcte lors du remontage de la tête.
 - Serrez les vis inviolables avec un couple de 0,5 N.m (4,4 in.lb).
3. Assurez-vous que l'emplacement de montage de l'interrupteur et de la clé offre suffisamment d'espace.
4. Alignez interrupteur et la clé avant montage.
5. Montage de l'interrupteur et de la clé :
 - Serrez l'interrupteur sur la surface de montage : 1,0 N m-1,4 N m [9 in lb à 12 in lb] avec des vis M4 ou n° 8.
 - Serrez la clé sur la surface de montage avec un couple de 1,0 N m-1,4 N m [9 in lb à 12 in lb] avec des vis M4 ou n° 8. Consultez le schéma du circuit sur le boîtier de l'interrupteur. Ce schéma représente l'interrupteur de sécurité lorsque la clé est introduite.

6. Consultez le schéma du circuit sur le boîtier de l'interrupteur. Ce schéma représente l'interrupteur de sécurité lorsque la clé est introduite.
7. Retirez les vis du couvercle.
8. Connectez du fil souple (0,75 mm² à 2,5 mm², 18 à 14 AWG) ou rigide (0,75 mm² à 1,5 mm², 18 à 16 AWG) aux bornes du connecteur (utilisez du fil 90 °C lorsque la température ambiante est supérieure à 75 °C).
 - Serrez les vis des bornes avec un couple de 0,8 N m- 1,0 N m [7 in lb à 9 in lb] M3.
 - Serrez le connecteur pour fixer le câble à l'enveloppe de l'interrupteur (si besoin) avec un couple de 1,8 N m à 2,2 N m [16 in lb à 19 in lb].
9. Réalisez l'étanchéité de l'ouverture du conduit conformément aux instructions données en PK 80112.
10. Remonter le couvercle, et serrez les vis du couvercle avec un couple de 0,5 N.m (4.4 in.lb).
11. Obturez l'ouverture de serrure inutilisée à l'aide du capuchon pression inclus.
12. Effectuez des essais fonctionnels :
 - Ouvrez et fermez plusieurs fois le protecteur pour vous assurer que la clé glisse facilement dans la tête d'interrupteur.
 - Ouvrez et fermez plusieurs fois le protecteur pour vous assurer que les contacts de l'interrupteur changent d'état dans les deux sens.
 - Vérifiez que les contacts normalement fermés s'ouvrent lorsque le protecteur est ouvert.
 - Vérifiez que le mouvement dangereux ne commence pas lorsque le protecteur est ouvert.

⚠ ATTENZIONE
INSTALLAZIONE INADEGUATA

- Consultare gli enti locali in materia di antinfortunistica e le rispettive normative in fase di progettazione di un qualsiasi collegamento di controllo macchina, di un'interfaccia, o di uno qualunque degli elementi di controllo che possano influire sulla sicurezza.
- Rispettare attentamente tutte le istruzioni per l'installazione.

Il mancato rispetto di queste istruzioni può causare lesioni gravi o mortali.

MONTEARE, CABLARE, SIGILLARE E SOTTOPORRE A PROVA L'INTERRUTTORE

⚠ ATTENZIONE
FUNZIONAMENTO INADEGUATO

- Verificare che la chiave scorra fino alla distanza di inserimento minima al fine di garantire il trasferimento di contatto dell'interruttore.
- Verificare che la chiave scorra fino alla distanza di estrazione massima al fine di garantire il corretto funzionamento del meccanismo di interruzione forzata.
- Non applicare una forza di attuazione superiore a 50 N (5,08 kg).
- Non usare la chiave come arresto per la porta.

Il mancato rispetto di queste istruzioni può causare lesioni gravi o mortali.

1. Consultare:
 - pagina 5 per i dati tecnici;
 - pagina 6 per le dimensioni di montaggio dell'interruttore e per i codici della testa;
 - Pagina 7, per le dimensioni di montaggio della chiave.

2. Eventualmente, ruotare la testa (in base alle esigenze):
 - Svitare le viti a prova di manomissione utilizzando la punta a prova di manomissione GKZT15BIT TORX® acquistata separatamente e rimuovere la testa.
 - Ruotare la testa nella posizione richiesta (incrementi di 90°), accertandosi che gli elementi di tenuta rimangano nella posizione corretta in fase di rimontaggio della testa.
 - Serrare le viti a prova di manomissione a un massimo di 0,5 N m (4.4 poll.lib).
3. Garantire la presenza di un adeguato spazio libero per l'interruttore e la chiave in corrispondenza della sede di montaggio.
4. Prima del montaggio, allineare l'interruttore e la chiave.
5. Montare l'interruttore e la chiave:
 - Serrare l'interruttore alla superficie di montaggio alla coppia: 1,0 N m-1,4 N m (9 poll.lb-12 poll.lib) utilizzando viti M4 o #8.
 - Serrare la chiave alla superficie di montaggio alla coppia: 1,0 N m-1,4 N m (9 poll.lb-12 poll.lib) utilizzando viti M4 o #8.
6. Fare riferimento allo schema elettrico riportato sull'involucro dell'interruttore. Tale schema rappresenta l'interruttore di sicurezza quando la chiave è inserita.
7. Rimuovere le viti dalla piastra di copertura.
8. Collegare cavi flessibili (0,75 mm²-2,5 mm², 18 AWG-14 AWG) o cavi rigidi (0,75 mm²1,5 mm², 18 AWG-16 AWG) ai morsetti dei connettori (se la temperatura ambiente supera i 75 °C, utilizzare cavi che hanno una temperatura di esercizio pari a 90 °C):
 - Serrare i morsetti a vite dell'interruttore alla coppia: 0,8 N m-1,0 N m [7 poll.lb-9 poll.lb] con M3.
 - Serrare il connettore in modo da fissare il cavo all'involucro dell'interruttore (se necessario) alla coppia: 1,8 N m-2,2 N m [16 poll.lb-19 poll.lb].
9. Sigillare l'apertura pressacavo in base alle istruzioni riportate in PK 80112.
10. Rimontare il coperchio, e stringere le viti fino al massimo di 0,5 Nm. [4.4 in-lb]
11. Chiudere l'apertura di entrata della chiave non utilizzata con un riparo munito di chiusura a scatto (incluso).
12. Eseguire i test di funzionalità:
 - Aprire e chiudere il riparo di protezione più volte per garantire un agevole inserimento della chiave nella testa dell'interruttore.
 - Aprire e chiudere il riparo di protezione più volte per garantire che i contatti dell'interruttore commutino (cambino stato) in ciascuno stato.
 - Verificare che i contatti normalmente chiusi si aprano quando il riparo di protezione è aperto.
 - Accertarsi che non si verifichi l'avvio di un movimento pericoloso quando il riparo di protezione è aperto.

스위치 장착, 배선, 밀봉 및 테스트

경고
부적절한 작동

- 스위치 접점이 전환될 수 있도록 키가 지정된 최소 삽입 거리까지 이동하도록 합니다.
- 정 차단 메커니즘이 올바르게 작동하도록 키가 최대 이탈 거리까지 이동하도록 합니다.
- 작동힘이 50 N[11.2 lb]을 넘지 않도록 합니다.
- 키를 문 정지 장치로 사용해서는 안 됩니다.

이러한 지침을 준수하지 않을 경우 사망에 이르거나 심각한 부상을 입을 수 있습니다.

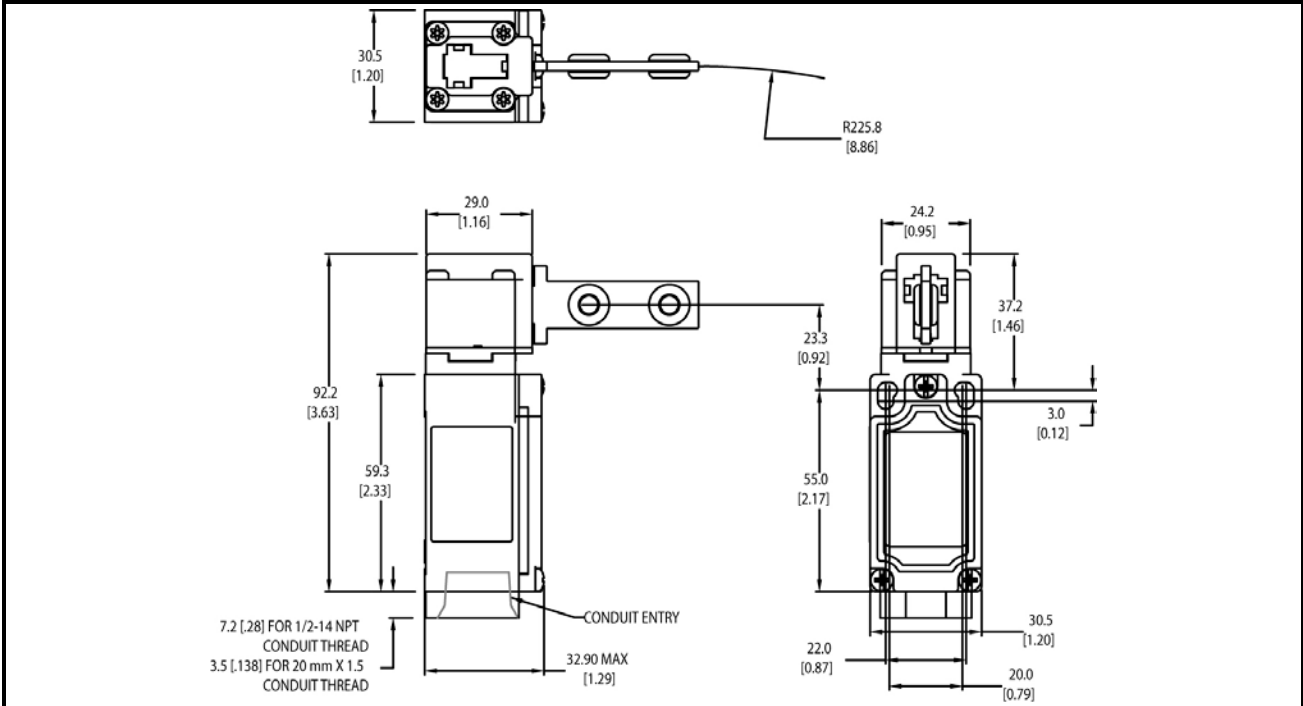
1. 사양/스위치 설치에 대한 자세한 내용은 다음장을 참조하십시오.
2. 필요한 경우 다음과 같이 헤드를 회전합니다.
 - GKZT15BIT TORX® 부정 조작 방지 비트(별매)를 사용하여 부정 조작 방지 나사를 풀고 헤드를 분리합니다.
 - 헤드를 다시 조립하는 동안 밀봉 부분이 올바른 위치에 유지되도록 하면서 원하는 위치로 헤드를 회전합니다(90도 단위).
 - 부정 조작 방지 나사에 0,5Nm[4.4in-lb] 이하의 토크를 가합니다.
3. 장착 위치에서 스위치와 키의 적절한 간극을 유지합니다.
4. 장착 전에 스위치와 키를 함께 정렬합니다.
5. 스위치와 키를 다음과 같이 장착합니다.
 - M4 또는 #8 나사를 사용하여 스위치를 장착면에 대고 1,0N m-1,4 N m[9 in lb-12 in lb]의 토크를 가합니다.
 - M4 또는 #8 나사를 사용하여 키를 장착면에 대고 1,0 N m-1,4 N m[9 in lb-12 in lb]의 토크를 가합니다.
6. 스위치 케이스의 회로 배선도를 참조하십시오. 배선도는 키가 삽입된 상태의 안전 스위치를 보여줍니다.
7. 커버에서 나사를 분리합니다.
8. 연선(0,75mm²-2,5mm², 18-14AWG) 또는 단선(0,75mm²-1,5mm², 18-16AWG)을 커넥터 단자에 연결합니다. 주위 온도가 75 °C를 넘을 경우 90°C 전선을 사용합니다.
 - 스위치 단자 나사 M3에 0,8N m-1,0N m [7 in lb-9 in lb]의 토크를 가합니다.
 - 필요한 경우 케이블을 스위치 엔클로저에 고정하도록 커넥터에 1,8N m-2,2N m[16 in lb-19 in lb]의 토크를 가합니다.
9. PK 80112에 있는 지침에 따라 하단 인출부를 밀봉합니다.
10. 커버 플레이트 재조립, 토크 0,5 Nm [4.4 in-lb] 고정
11. 포함된 스프링 장착형커버로 사용하지 않는 키 삽입 창을 막아 놓습니다.
12. 다음과 같이 기능 테스트를 수행합니다.
 - 안전 가드를 여러 번 열고 닫으면서 키가 스위치 헤드에 부드럽게 슬라이딩되는지 확인합니다.
 - 안전 가드를 여러 번 열고 닫으면서 스위치 접점이 각 상태로 전환(상태 변경)되는지 확인합니다.
 - 안전 가드가 열린 상태에서 정상 폐쇄형접점(6접점)이 열리는지 확인합니다.
 - 안전 가드가 열린 상태에서 위험한 동작이 시작되지 않는지 확인합니다.

경고
부적절한 설치

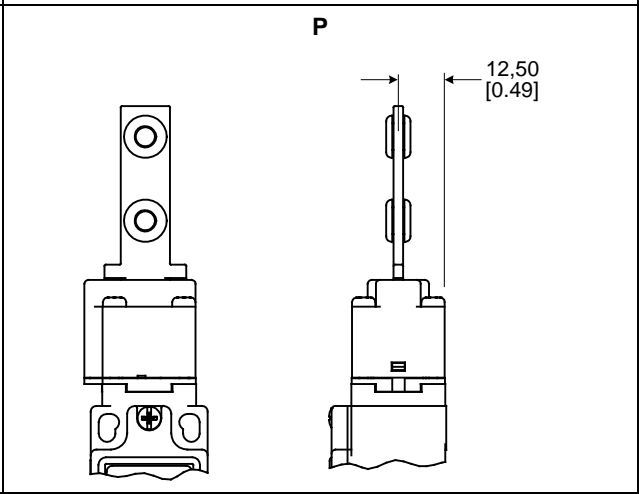
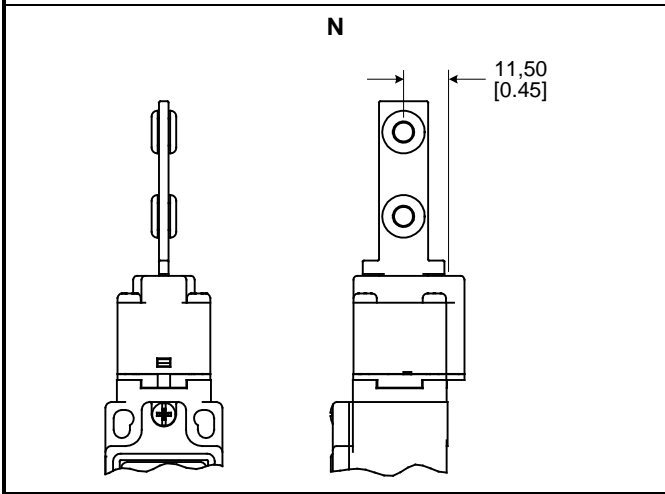
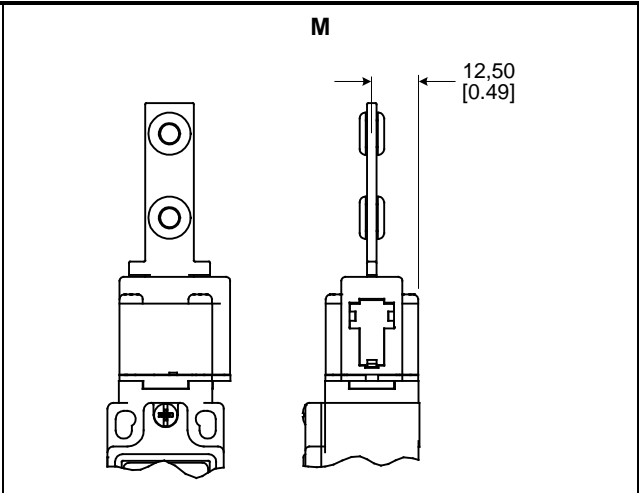
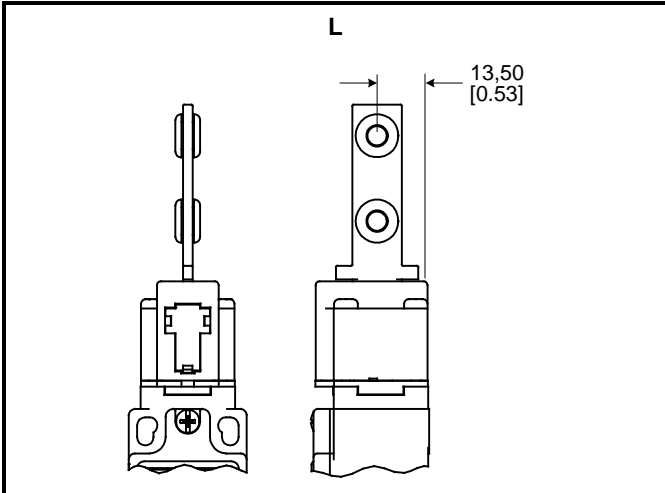
- 기계 제어 링크, 인터페이스 및 기타 안전에 영향을 주는 모든 제어 요소를 설계할 때는 지역 안전 관리 기관에 문의하고 관련 지침을 준수해야 합니다.
- 모든 설치 지침을 반드시 준수해야 합니다.

이러한 지침을 준수하지 않을 경우 사망에 이르거나 심각한 부상을 입을 수 있습니다.

Designation and Utilization Category		Rated Operational Current Ie (A) at Rated Operational Voltage Ue (V)						
		24 V	120 V	240 V	380 V	480 V	500 V	600 V
AC15	A300	—	6 A	3 A	—	—	—	—
AC15	A600	—	6 A	3 A	1,9 A	1,5 A	1,4 A	1,2 A
DC13	Q300	2,8 A	0,55 A	0,27 A	—	—	—	—
Rated thermal current (Ith)		10 A			Mechanical life		1,000,000 operations	
Rated impulse withstand (Uimp)		2500 V			Pollution degree		3	
Rated insulation voltage (Ui)		300 V, 600 V			Operating temperature range		-25 °C to 85 °C [-13 °F to 185 °F]	
Short-circuit protective device (type/maximum rating)		Class J fuse (10 A/600 V)			Sealing		IP66/IP67; NEMA 1, 4X (indoor use only) 12, 13	
Conditional short-circuit current		1000 A			—		—	
Complies with:								
<ul style="list-style-type: none"> Low Voltage Directive 73/23/EEC, as amended by directive 93/68/EEC Machinery Directive 98/37/EEC only as the directives relate to the components being used in a safety function IEC/EN60947-5-1 								
MCTF (Mechanical Life): 15,930,000 cycles MCTF (Electrical Life): >25,000 cycles with single-sided confidence limit of 75 % Highest SIL Capability: SIL3 (HFT:1), IEC 61508-2: 2010; Proof Test Interval: 1 Year								
Designation and utilization category Rated operational current Ie (A) at rated operational voltage Ue (V) Rated thermal current (Ith) Rated impulse withstand (Uimp) Rated insulation voltage (Ui) Short-circuit protective device (type/maximum rating) Conditional short-circuit current Sealing Pollution degree Operating temperature range Mechanical life Operations Complies with:			Designación y categoría de utilización Corriente nominal de funcionamiento Ie (A) a la tensión nominal de funcionamiento Ue (V) Corriente de calentamiento permisible (Ith) Tensión nominal de resistencia al choque (Uimp) Tensión nominal de aislamiento (Ui) Dispositivo de protección contra cortocircuitos (tipo/máxima tensión nominal) Corriente condicional de cortocircuito Sellado Grado de contaminación Rango de temperaturas de funcionamiento Vida mecánica Operaciones Cumple con:			Bezeichnung und Verwendungskategorie Nominaler Betriebsstrom Ie (A) bei nominaler Betriebsspannung Ue (V) Nominaler thermischer Strom (Ith) Nominale Impulsspannung (Uimp) Nominale Isolationsspannung (Ui) Kurzschluß-Schutzeinrichtung (Typ/Maximalleistung) Bedingter Kurzschlußstrom Schutzart Verunreinigungsgrad Betriebstemperaturbereich Mechanische Lebensdauer Schaltspiele Entspricht:		
<ul style="list-style-type: none"> Low Voltage Directive 73/23/EEC, as amended by directive 93/68/EEC. Machinery Directive 98/37/EEC only as the directives relate to the components being used in a safety function. IEC/EN60947-5-1. MCTF (Mechanical Life): 15,930,000 cycles MCTF (Electrical Life): >25,000 cycles with single-sided confidence limit of 75 % Highest SIL Capability: SIL3 (HFT:1), IEC 61508-2: 2010 Proof Test Interval : 1 Year			<ul style="list-style-type: none"> Directiva de baja tensión 73/23/EEC, enmendada según la directiva 93/68/EEC. Directiva de maquinaria 98/37/EEC sólo en lo que se relaciona con los componentes utilizados en una función de seguridad. IEC/EN60947-5-1. MCTF (Duración mecánica): 15,930,000 ciclos MCTF (Duración eléctrica): >25,000 ciclos con límite de confianza unilateral de 75%. Capacidad de nivel de integridad de la seguridad (SIL) más elevado: SIL3 (Tolerancia de falla de hardware, HFT:1), IEC 61508-2: 2010 Intervalo de prueba de carga: 1 año			<ul style="list-style-type: none"> Niederspannungs-Richtlinie 73/23/EEC (in der Fassung der Richtlinie 93/68/EEC). Maschinen-Richtlinie 98/37/EEC, soweit sich diese auf die Komponenten bezieht, die als Sicherungsvorrichtungen verwendet werden. IEC/EN60947-5-1. MCTF (Mechanische Lebensdauer): 15.930.000 Schaltspiele MCTF (Elektrische Lebensdauer): > 25.000 Schaltspiele mit einseitigem Konfidenzlimit von 75 % Höchste SIL-Tauglichkeit: SIL3 (HFT:1), IEC 61508-2: 2010 Intervall der Abnahmeprüfung: 1 Jahr		
Désignation et catégorie d'utilisation Courant de fonctionnement nominal Ie (A) à la tension de fonctionnement nominale Ue (V) Courant thermique nominal (Ith) Tension nominale de tenue au choc (Uimp) Tension d'isolement nominale (Ui) Dispositif de protection contre les courts-circuits (type/valeur nominale maximum) Courant de court-circuit conditionnel Etanchéité Degré pollution Gamme de températures de fonctionnement Durée de vie mécanique Nombre de manœuvres Conforme à:			Denominazione e categoria d'impiego Corrente nominale di esercizio Ie (A) alla tensione nominale di esercizio Ue (V) Corrente termica nominale (Ith) Resistenza agli impulsi nominale (Uimp) Tensione di isolamento nominale (Ui) Dispositivo di protezione per corto circuito (valore nominale tipico/massimo) Corrente di corto circuito condizionale Grado di protezione dell'involucro Grado di inquinamento Temperature di esercizio Durata meccanica Operazioni Conforme a:			지정 및 활용 범주 정격 작동 전압 Ue(V)에서의 정격 작동 전류 Ie(A) 정격 열 전류(Ith) 정격 임펄스 내전압(Uimp) 정격 절연 전압(Ui) 단락 보호 장치(유형/최대 등급) 조건부 단락 전류 밀봉 오염 등급 작동 온도 범위 기계 수명 작동 준수 사항:		
<ul style="list-style-type: none"> Directive Basse tension 73/23/CEE, modifiée par la directive 93/68/CEE. Directive Machine 98/37/EEC limitée à ce qui concerne les composants utilisés dans une fonction de sécurité. IEC/EN60947-5-1. MCTF (durée mécanique) : 15 930 000 cycles MCTF (durée électrique) : >25 000 cycles avec une limite de confiance unilatérale de 75 % Niveau SIL maximal : SIL3 (HFT:1), CEI 61508-2: 2010 Intervalle entre essais de sûreté : 1 an			<ul style="list-style-type: none"> Direttiva Bassa tensione 73/23/CEE (emendata dalla Direttiva 93/68/CEE) Direttiva macchine 98/37/EEC solo nella misura in cui la direttiva fa riferimento ai componenti da utilizzare con funzioni di sicurezza. IEC/EN60947-5-1. MCTF (Durata meccanica): 15.930.000 cicli MCTF (Durata elettrica): >25.000 cicli con limite di confidenza su unico lato del 75 % Capacità SIL massima: SIL3 (HFT:1), IEC 61508-2: 2010 Intervallo test di verifica: 1 anno			<ul style="list-style-type: none"> 저전압 규정 73/23/EEC(규정 93/68/EEC 개정). 기계류 규정 98/37/EEC만이 안전 기능에서 사용 중인 구성 요소에 대해 언급하고 있습니다. IEC/EN60947-5-1 MCTF(기계적 수명): 15,930,000 사이클 MCTF(전기적 수명): >25,000 사이클(75%의 단면 신뢰 한계에서) 최고 SIL 기능: SIL3 (HFT:1), IEC 61508-2: 2010 보증 시험 기간: 1년		



Conduit thread Filetage de presse-étoupe	Rosca del conducto Filettatura di condotto	Kabeleinführungs-Gewinde 도관 선
---	---	----------------------------------



<p style="text-align: center;">GKZ51M</p>	<p style="text-align: center;">GKZ52M</p>
<p>1. Clearance for M4 or #8 countersunk screw. 2. Recommended key position.</p>	<p>1. Separación para tornillo embutido M4 o N°8. 2. Posición recomendada de llave.</p>
<p>1. Abstand für Senkschrauben M4 oder Nr. 8 2. Empfohlene Betätigerposition</p>	<p>1. Espace pour une vis à tête fraisée M4 or n° 8. 2. Position recommandée de la clé.</p>
<p>1. Spazio libero per vite conica M4 o #8. 2. Posizione chiavi consigliata.</p>	<p>1. M4 또는 #8 접시머리 나사의 간극 2. 권장되는 키 위치</p>

WARRANTY/REMEDY

Honeywell warrants goods of its manufacture as being free of defective materials and faulty workmanship. Honeywell's standard product warranty applies unless agreed to otherwise by Honeywell in writing; please refer to your order acknowledgement or consult your local sales office for specific warranty details. If warranted goods are returned to Honeywell during the period of coverage, Honeywell will repair or replace, at its option, without charge those items it finds defective. **The foregoing is buyer's sole remedy and is in lieu of all other warranties, expressed or implied, including those of merchantability and fitness for a particular purpose.** In no event shall Honeywell be liable for consequential, special, or indirect damages.

While we provide application assistance personally, through our literature, and the Honeywell web site, it is up to the customer to determine the suitability of the product in the application.

Specifications may change without notice. The information we supply is believed to be accurate and reliable as of this printing. However, we assume no responsibility for its use.

GARANTIE UND HAFTUNGSANSPRÜCHE

Honeywell garantiert für seine hergestellten Produkte fehlerfreies Material und Qualitätsarbeit. Es gilt die durch Honeywell schriftlich mitgeteilte Standard-Produktgarantie von Honeywell. Informationen zu Garantiedetails finden Sie auf Ihrer Auftragsbestätigung bzw. erhalten Sie von Ihrer örtlichen Niederlassung. Wenn Produkte mit Garantie innerhalb der Garantiefrist an Honeywell zurückgesendet werden, ersetzt oder repariert Honeywell die als fehlerhaft angesehenen Teile nach eigenem Ermessen kostenlos. Das Vorangegangene gilt als einzige Entschädigung des Käufers und ersetzt alle anderen ausdrücklichen oder stillschweigenden Garantien, einschließlich Qualitäts- und Sachmängelhaftung. In keinem Fall haftet Honeywell für mittelbare, indirekte oder Sonderschäden.

Obwohl Honeywell persönliche und schriftliche Anwendungshilfe sowie Informationen über die Honeywell Website bietet, ist es die Entscheidung des Kunden, ob das Produkt sich für die entsprechende Anwendung eignet.

Änderungen der technischen Daten ohne Vorankündigung sind vorbehalten. Die hier gegebenen Informationen sind nach unserem Wissen zum Zeitpunkt der Drucklegung korrekt. Wir übernehmen dennoch keinerlei Verantwortung für deren Verwendung.

GARANZIA/RISARCIMENTO

Honeywell garantisce che i propri prodotti sono esenti da difetti nei materiali e nella manodopera. Rimane valida la garanzia di prodotto standard Honeywell, se non diversamente concordato dalla stessa per iscritto. Fare riferimento alla ricevuta dell'ordine o rivolgersi all'ufficio vendite della propria zona, per ulteriori dettagli sulla garanzia. Durante il periodo di validità della garanzia, Honeywell provvederà alla riparazione o alla sostituzione, a sua discrezione e senza alcun addebito degli articoli restituiti e riscontrati difettosi. Tale azione costituisce l'unico risarcimento per l'acquirente e sostituisce tutte le altre garanzie, esplicite o implicite, incluse quelle della commerciabilità e dell'idoneità ad uno scopo particolare. In nessun caso Honeywell è da ritenersi responsabile per danni conseguenti, speciali o indiretti.

Honeywell fornisce assistenza in merito alle applicazioni tramite il proprio personale, il proprio materiale informativo ed il proprio sito Web; tuttavia è responsabilità del cliente verificare l'idoneità del prodotto all'applicazione.

I dati tecnici sono soggetti a modifica senza alcun preavviso. Le informazioni fornite nel presente documento sono da ritenere accurate ed affidabili. Tuttavia, Honeywell non si assume alcuna responsabilità in merito al loro impiego.

GARANTÍA/REMEDIÓ

Honeywell garantiza que todos los productos que fabrica están libres de defectos de mano de obra o materiales. La garantía estándar para productos de Honeywell se aplica a menos que Honeywell haya acordado a otros términos por escrito; consulte su confirmación de pedido u oficina local de ventas para obtener detalles específicos sobre la garantía. Si los productos devueltos están en garantía, Honeywell los reparará o reemplazará, según lo determine, sin cargo una vez determinado que son

defectuosos. Lo expuesto en el punto anterior constituye el único remedio del consumidor y sustituye a cualquier otra garantía, sea explícita o implícita, incluyendo garantías comerciales y de idoneidad para un propósito específico. En ningún caso será Honeywell responsable por daños consecuentes, especiales, o indirectos.

Aunque Honeywell ofrece asistencia personal para las aplicaciones por medio de sus publicaciones y páginas Web, es el cliente quien debe determinar la idoneidad del producto para la aplicación.

Las especificaciones pueden cambiar sin previo aviso. La información suministrada es considerada correcta y fiable en el momento de esta impresión. No obstante, no asumimos responsabilidad por su uso.

GARANTIE/RECOURS

Honeywell garantit que les articles de sa fabrication sont exempts de défauts de pièces et main d'œuvre. La garantie standard sur les produits Honeywell est d'application sauf indication contraire écrite et approuvée par Honeywell. Veuillez vous reporter au récépissé de votre commande ou consulter votre bureau de vente local pour obtenir des détails spécifiques sur la garantie. Si les articles garantis sont retournés à Honeywell pendant la période de couverture, Honeywell réparera ou remplacera, à sa discrétion, gratuitement ceux qui auront été trouvés défectueux. Ce qui précède constitue le seul recours de l'acheteur et se substitue à toutes autres garanties, explicites ou implicites, y compris celles relatives à la commercialisation ou la compatibilité avec une application particulière. Honeywell ne peut être en aucun cas tenu responsable de tout dommage indirect, spécial ou accessoire.

Bien que nous fournissions une assistance aux applications par le biais de notre bibliographie et le site Web Honeywell, il appartient au client de déterminer l'aptitude du produit pour son application.

Les caractéristiques techniques peuvent changer sans préavis. Les informations que nous diffusons sont réputées précises et fiables au moment de leur impression. Nous n'assumons cependant aucune responsabilité pour leur usage.

Email: info.sc@honeywell.com
Internet: sensing.honeywell.com

Asia Pacific	+65 6355-2828 +65 6445-3033 Fax +44 (0) 1698 481481
Europe	+44 (0) 1698 481676 Fax
Latin America	+1-305-805-8188 +1-305-883-8257 Fax
USA/Canada	+1-800-537-6945 +1-815-235-6847 +1-815-235-6545 Fax

TORX® is a registered trademark of the Camcar Division of Textron.

보증/구제책

Honeywell은 자사에서 제조한 제품에 결함 있는 재료 및 잘못된 공정이 없음을 보증합니다. Honeywell이 달리 서면으로 합의한 경우를 제외하고는 Honeywell의 표준 제품 보증이 적용됩니다. 구체적인 보증 정보는 주문 정보를 참고하거나 해당 지역의 영업 지사에 문의하십시오. 보증 기간 중에 보증의 적용을 받는 제품을 Honeywell에 반품할 경우 Honeywell은 자체적인 판단에 따라 결함이 있는 것으로 판단되는 품목에 대해 무료 수리 또는 교체 서비스를 제공합니다. **앞서 말한 것은 구매자의 독자적인 구제책으로, 제품 무결성 및 합목적성에 대한 명시적, 묵시적 보증(단, 이에 국한되지 않음)을 포함한 기타 모든 보증을 대신합니다.** Honeywell은 어떠한 경우에도 결과적, 간접적 손해 또는 특수한 손해에 대한 책임을 지지 않습니다.

Honeywell은 문서나 웹 사이트를 통해 제품 사용에 관한 지원을 제공하고 있지만 각 환경에서 제품을 적합하게 사용하는 일은 고객의 몫입니다.

사양은 사전 통지 없이 변경될 수 있습니다. Honeywell이 제공하는 정보는 본 문서를 기준으로 정확하고 신뢰할 만한 것으로 간주됩니다. 하지만 이러한 정보의 사용에 대해서는 Honeywell이 어떠한 책임도 지지 않습니다.