

INSTALLATION INSTRUCTIONS FOR THE **MICRO SWITCH 24CE/924CE SERIES,** **MINIATURE ENCLOSED SAFETY SWITCH**

XP-4047

Issue 8

Instrucciones de instalación para interruptores de seguridad miniatura blindados (de las series 24CE y 924CE)

Einbau-Anweisungen für die gekapselten Miniatur-Sicherheitsschalter (Serie 24CE und 924CE)

Instructions d'installation du fin de course miniature de sécurité (séries 24CE et 924CE)

Istruzioni per l'installazione dell'interruttore di sicurezza miniaturizzato (serie 24CE e 924CE)

Instruções de instalação para o interruptor de segurança blindado miniatura (Séries 24CE e 924CE)



⚠️ WARNING

IMPROPER INSTALLATION

- Consult with local safety agencies and their requirements when designing a machine-control link, interface, and all control elements that affect safety.
- Strictly adhere to all installation instructions.

Failure to comply with these instructions could result in death or serious injury.

MOUNT, WIRE AND SEAL SWITCH

⚠️ WARNING

IMPROPER OPERATION

Ensure switch actuator achieves sufficient travel for positive opening of normally closed (NC) contacts to occur.

Failure to comply with these instructions could result in death or serious injury.

1. Refer to Figures 1-4 on Page 3 for proper application of limit switches.
2. Mount switch using two M5 or #10 screws. Torque screws to 5-6 N m (45-53 in lb).
3. Wire standard units according to wiring diagram shown on switch cover nameplate.
4. Secure cable approximately 6 mm (0.25 in) from the point where the cable exits the switch housing in order to prevent undue stress to cable sealing.

⚠️ ADVERTENCIA

INSTALACIÓN INCORRECTA

- Consulte las normas de seguridad y sus requisitos al realizar el diseño del enlace de control de una máquina, la interfaz, y los elementos de control que afecten a la seguridad.
- Siga estrictamente todas las instrucciones para la instalación.

El incumplimiento de estas recomendaciones puede ocasionar lesiones graves o peligro de muerte.

MONTAJE, CABLEADO Y SELLADO DEL INTERRUPTOR

⚠️ ADVERTENCIA

FUNCIONAMIENTO INCORRECTO

Asegúrese que el actuador del interruptor tenga la suficiente carrera para que se produzca la apertura positiva de los contactos normalmente cerrados (NC).

El incumplimiento de estas recomendaciones puede ocasionar lesiones graves o peligro de muerte.

1. Consulte las figuras 1 a 4 de la página 3 para ver la aplicación correcta de los interruptores final de carrera.
2. Monte el interruptor con tornillos M5 o N° 10. Ajuste los tornillos hasta 5-6 N-m.
3. Las unidades de cable estándar según el diagrama de cableado se muestran en la placa identificativa de la carcasa del interruptor.
4. Fije el cable aproximadamente a 6 mm desde el punto en que sale de la carcasa del interruptor, con el fin de evitar una tensión excesiva en la cubierta del cable.

⚠️ WARNUNG
UNSACHGEMÄSSER EINBAU

- Beraten Sie sich mit den zuständigen Sicherheitsbehörden beim Entwurf von Verbindungen zu Maschinensteuerungen, Schnittstellen und sämtlichen Steuerelementen, welche die Sicherheit betreffen.
- Halten Sie sich genau an die Einbau-Anweisungen.

Das Nichtbeachten dieser Anweisungen könnte zum Tod oder zu schweren Verletzungen führen.

SCHALTER MONTIEREN, ANSCHLIESSEN UND ABDICHTEN

⚠️ WARNUNG
UNSACHGEMÄSSER BETRIEB

Sicherstellen, daß der Betätiger genügend Laufweg hat, um die Öffnerkontakte (NC) zwangszuöffnen.

Das Nichtbeachten dieser Anweisungen könnte zum Tod oder zu schweren Verletzungen führen.

1. Die sachgemäße Anwendung von Positionsschaltern kann den Abbildungen 1-4 auf Seite 3 entnommen werden.
2. Den Schalter mit Hilfe von zwei M5-Schrauben oder Schrauben Nr. 10 montieren. Schrauben mit 5 ...6 Nm anziehen.
3. Standardschalter gemäß dem Anschlußschaltbild auf dem Typenschild der Schalterabdeckung verdrahten.
4. Kabel in einem Abstand von ca. 6 mm von der Kabelaustrittsstelle am Schaltergehäuse sichern, um übermäßige Belastungen an der Kabeldichtung zu vermeiden.

⚠️ ATTENZIONE
INSTALLAZIONE SCORRETTA

- Consultare gli enti locali in materia di antinfortunistica e le rispettive normative nel momento in cui ci si avvia alla progettazione di un qualsiasi collegamento controllo macchina, o di un'interfaccia, o di tutti gli elementi di controllo che possano influire sulla sicurezza.
- Attenersi rigorosamente a tutte le istruzioni relative all'installazione.

L'inosservanza di tali istruzioni può essere causa di gravi lesioni, con conseguenze addirittura fatali.

MONTARE, CABLARE E SIGILLARE L'INTERRUTTORE

⚠️ ATTENZIONE
FUNZIONAMENTO SCORRETTO

Accertarsi che la corsa dell'attuatore dell'interruttore sia sufficiente a consentire l'apertura forzata dei contatti normalmente chiusi (NC).

L'inosservanza di tali istruzioni può essere causa di gravi lesioni, con conseguenze addirittura fatali.

1. Fare riferimento alle figure 1-4 di pagina 3 per il corretto uso degli interruttori di finecorsa.
2. Montare l'interruttore mediante due viti M5 o #10. Serrare le viti ad una coppia pari a 5-6 N m (45-53 poll. lb.).
3. Cablare le unità standard secondo lo schema di cablaggio indicato sulla targhetta del coperchio dell'interruttore.
4. Fissare il cavo a circa 6 mm (0.25 poll.) dal punto in cui questo esce dall'involucro dell'interruttore per evitare che la tenuta cavo sia sottoposta ad uno sforzo eccessivo.

⚠ AVERTISSEMENT
INSTALLATION INCORRECTE

- Faites appel à des organismes locaux de sécurité et prenez en compte leurs exigences lorsque vous concevez une liaison de commande ou interface de machine, ou tout autre dispositif de commande mettant en jeu la sécurité.
- Respectez scrupuleusement l'ensemble des instructions d'installation.

L'inobservation de ces instructions peut entraîner la mort ou de graves blessures.

MONTEZ, CABLEZ ET ETANCHEIFIEZ
L'INTERRUPTEUR

⚠ AVERTISSEMENT
MAUVAIS FONCTIONNEMENT

Veillez à ce que l'actionneur de l'interrupteur parcourt une course suffisante afin de permettre une ouverture positive des contacts normalement fermés (NF).

L'inobservation de ces instructions peut entraîner la mort ou de graves blessures.

1. Voir les figures 1 à 4 en page 3 pour une utilisation correcte des interrupteurs de fin de course.
2. Montez l'interrupteur à l'aide de deux vis M5 ou n°10. Serrez les vis avec un couple de 5 à 6 N.m (45 à 53 in.lb).
3. Câblez les unités standard conformément au schéma électrique représenté sur la plaque signalétique du couvercle de l'interrupteur.
4. Pour éviter une contrainte excessive sur le presse-étoupe du câble, attachez le câble à environ 6 mm (0,25 in) de son point de sortie du boîtier de l'interrupteur.

⚠ ADVERTÊNCIA
INSTALAÇÃO INCORRETA

- Consulte as agências de segurança local e seus requisitos ao projetar unidades de conexão ou interface para controle de máquinas, bem como todos os elementos de controle que possam afetar a segurança.
- Obedeça rigorosamente todas as instruções de segurança.

Desobediência a essas instruções pode resultar em morte ou ferimentos graves.

MONTAGEM, FIAÇÃO E VEDAÇÃO DO SWITCH

⚠ ADVERTÊNCIA
FUNIONAMENTO INCORRETA

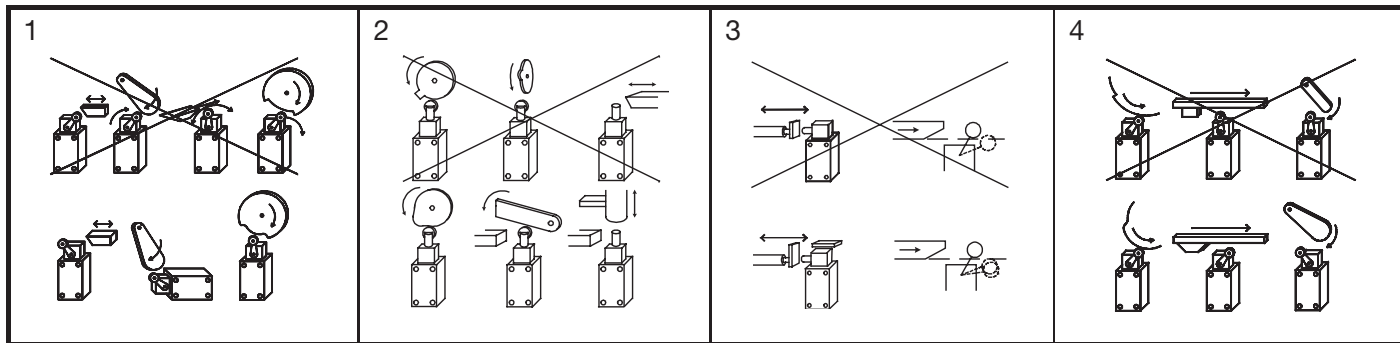
Certifique-se de que o atuador do switch atinja um percurso suficiente para que ocorra a abertura positiva de contatos normalmente fechados (NC, normally closed).

Desobediência a essas instruções pode resultar em morte ou ferimentos graves.

1. Consulte as figuras 1-4 na página 3 para saber a aplicação correcta dos interruptores fim-de-curso.
2. Monte o interruptor fim-de-curso usando dois parafusos M5 ou #10. Aperte os parafusos com um torque de 5-6 N-m (45-1346,2 mm ib).
3. Ligue as unidades de cabo padrão de acordo com o diagrama fixo na placa do interruptor.
4. Segure o cabo a 6 mm aproximadamente do ponto de onde de saída do interruptor, a fim de evitar que sua cablagem seja forçada desnecessariamente .

MICRO SWITCH MINIATURE ENCLOSED LIMIT SWITCH 24CE/924CE SERIES

Issue 8
XP-4047



Designation and Utilization Category		Rated Operational Current I _e (A) at Rated Operational Voltage U _e (V)		VA Rating	
		120 V	240 V	Make	Break
AC15	B300	3 A	1,5 A	3600	360
DC13	R300	0,22 A	0,1 A	28	28
Rated Thermal Current (I_{th})		10 A			
Rated Impulse Withstand (U_{imp})		2500 Vdc			
Maximum Fuse Rating		10 A quick acting			
Sealing		IP66/IP67 on 24CE; NEMA 1, 3, 4, 12, 13 on 924CE			
Operating Temperature Range		24 CE: 0 °C to 70 °C [32 °F to 160 °F]; 924CE: 0 °C to 105 °C [32 °F to 221 °F]			
Complies with:		<ul style="list-style-type: none"> • Low Voltage Directive • EN 60947-5-1 			
MCTF (Mechanical Life): >1,000,000 cycles with single-sided confidence limit of 100 %					
MCTF (Electrical Life): > 25,000 cycles with single-sided confidence limit of 75 %					
Highest SIL Capability: SIL3 (HFT:1), IEC 61508-2					
Proof Test Interval: 1 Year					

Designation and Utilization Category	Categoría de identificación y utilización	Bezeichnung und Verwendungskategorie	Désignation et catégorie d'utilisation	Denominazione e categoria d'impiego	Categoria de Designação e Utilização
Rated Operational Current I _e (A) at Rated Operational Voltage U _e (V)	Corriente nominal de funcionamiento I _e (A) a la tensión nominal de funcionamiento U _e (V)	Nominaler Betriebsstrom I _e (A) bei nominaler Betriebsspannung U _e (V)	Courant de fonctionnement nominal I _e (A) à la tension de fonctionnement nominale U _e (V)	Corrente nominale di esercizio I _e (A) alla tensione nominale di esercizio U _e (V)	Corrente Operacional I _e (A) Avaliada na Voltagem Operacional U _e (V) Avaliada
VA Rating	Valores asignados VA	VA-Nennwert	VA nominal	Potenza nominale (VA)	Avaliação VA
Make	Cierre	Schließen	Fermeture	Chiusura	Fechar
Break	Ruptura	Öffnen	Ouverture	Interruzione	Interromper
Rated Thermal Current (I _{th})	Corriente térmica nominal (I _{th})	Nominaler thermischer Strom (I _{th})	Courant thermique nominal (I _{th})	Corrente termica nominale (I _{th})	Corrente Térmica Avaliada (I _{th})
Rated Impulse Withstand (U _{imp})	Margen de impulso (U _{imp})	Nominale Impulsspannung (U _{imp})	Tension nominale detenue au choc (U _{imp})	Resistenza agli impulsi nominale (U _{imp})	Resistência ao Impulso Avaliada (U _{imp})
Maximum Fuse Rating (quick acting)	Margen máximo del fusible (actuación rápida)	Maximale Sicherung (flink)	Calibre maximum du fusible (instantané)	Valore nominale fusibili max (funzionamento rapido)	Avaliação Máxima do Fusível (actuación rápida)
Sealing	Estanquidad	Schutzart	Etanchéité	Grado di protezione	Selado, vedado
Operating Temperature Range	Límites de temperatura de funcionamiento	Betriebstemperaturbereich	Gamme de températures de fonctionnement	Intervallo temperatura di esercizio	Limite de temperatura de funcionamiento
Complies with	Cumple con	Entspricht	Conforme à	Conforme a	Compatível com

	Contact Closed	Contacto cerrado	Kontakt geschlossen	Contact fermé	Contacto chiuso	Contacto Fechado
	Contact Open	Contacto abierto	Kontakt offen	Contact ouvert	Contacto aperto	Contacto Aberto
CAT	Catalog Listing	Referencias	Bestellnummer	Référence	Codice	Modelos de Catálogo
FP	Free Position	Posición libre	Freistellung	Position libre	Posizione libera	Posição Livre
OP1	Operating Position 1	Posición de funcionamiento 1	Schaltpunkt 1	Position de commutation 1	Posizione di funzionamento 1	Posição de Operação 1
OP2	Operating Position 2	Posición de funcionamiento 2	Schaltpunkt 2	Position de commutation 2	Posizione di funzionamento 2	Posição de Operação 2
PO1	Positive Opening 1 to IEC/EN 60947-5-1	Apertura positiva 1 según IEC/EN 60947-5-1	Zwangsöffnung 1 gemäß IEC/EN 60947-5-1	Ouverture positive 1 selon CEI/EN 60947-5-1	Apertura forzata 1 Conforme alla norma IEC/EN 60947-5-1	Abertura Positiva 1 para IEC/EN 60947-5-1
PT	Pretravel	Prerecorrido	Vorlaufweg (VLW)	Précours	Precorsa	Pré-percurso
MOF	Maximum Operating Force	Fuerza máxima de funcionamiento	Maximale Betätigungskraft	Force de commutation maximum	Forza massima di intervento	Força Máxima de Operação

MICRO SWITCH MINIATURE ENCLOSED LIMIT SWITCH

24CE/924CE SERIES

Issue 8
XP-4047

ANGULAR TRAVEL (°)
COURSE ANGULAIRE (°)

RECORRIDO ANGULAR (°)
CORSANGOLARE (°)

WINKELWEG (°)
PERCURSO ANGULAR (°)

CAT	FP	OP1	OP2	PO1	MOF @ 38,1 mm [1.5 in]
24CE16-Y	0,0	30,0	-	50	7,85 N [1.77 lb]
924CE16-Y	0,0	26,0	-	50	7,85 N [1.77 lb]
24CE16-S	0,0	26,0	51 ±7	50	7,85 N [1.77 lb]
924CE16-S	0,0	26,0	51 ±7	50	7,85 N [1.77 lb]
24CE16-T	0,0	55 ±6	48,0	65	7,85 N [1.77 lb]
924CE16-T	0,0	55 ±6	48,0	65	7,85 N [1.77 lb]

VERTICAL TRAVEL (MM)
COURSE VERTICALE (MM)

RECORRIDO VERTICAL (MM)
CORSANGOLARE (MM)

VERTIKALER LAUFWEG (MM)
PERCURSO VERTICAL (MM)

CAT	FP	OP1	OP2	PO1	MOF @ 38,1 mm [1.5 in]
24CE1-Y	17,1	14,9	-	13,1	22,5 N [5.06 lb]
924CE1-Y	17,1	14,9	-	13,1	22,5 N [5.06 lb]
24CE1-S	17,1	14,9	12,9	13,1	22,5 N [5.06 lb]
924CE1-S	17,1	14,9	12,9	13,1	22,5 N [5.06 lb]
24CE1-T	17,1	12,4	13,1	11,5	22,5 N [5.06 lb]
924CE1-T	17,1	12,4	13,1	11,5	22,5 N [5.06 lb]
24CE2-Y	29,9	27,7	-	25,9	22,5 N [5.06 lb]
924CE2-Y	29,9	27,7	-	25,9	22,5 N [5.06 lb]
24CE2-Sw	29,9	27,7	25,7	25,9	22,5 N [5.06 lb]
924CE2-S	29,9	27,7	25,7	25,9	22,5 N [5.06 lb]
24CE2-T	29,9	25,2	25,9	24,3	22,5 N [5.06 lb]
924CE2-T	29,9	25,2	25,9	24,3	22,5 N [5.06 lb]
24CE3-Y	29,9	27,7	-	25,9	22,5 N [5.06 lb]
924CE3-Y	29,9	27,7	-	25,9	22,5 N [5.06 lb]
24CE3-S	29,9	27,7	25,7	25,9	22,5 N [5.06 lb]
924CE3-S	29,9	27,7	25,7	25,9	22,5 N [5.06 lb]
24CE3-T	29,9	25,2	25,9	24,3	22,5 N [5.06 lb]
924CE3-T	29,9	25,2	25,9	24,3	22,5 N [5.06 lb]
24CE18-Y	23,9	21,7	-	19,9	22,5 N [5.06 lb]
924CE18-Y	23,9	21,7	-	19,9	22,5 N [5.06 lb]
24CE18-S	23,9	21,7	19,7	19,9	22,5 N [5.06 lb]
924CE18-S	23,9	21,7	19,7	19,9	22,5 N [5.06 lb]
24CE18-T	23,9	19,2	19,9	18,3	22,5 N [5.06 lb]
924CE18-T	23,9	19,2	19,9	18,3	22,5 N [5.06 lb]
24CE28-Y	43,9	41,7	-	39,9	22,5 N [5.06 lb]
924CE28-Y	43,9	41,7	-	39,9	22,5 N [5.06 lb]
24CE28-S	43,9	41,7	39,7	39,9	22,5 N [5.06 lb]
924CE28-S	43,9	41,7	39,7	39,9	22,5 N [5.06 lb]
24CE28-T	43,9	39,2	39,9	38,3	22,5 N [5.06 lb]
924CE28-T	43,9	39,2	39,9	38,3	22,5 N [5.06 lb]
24CE29-Y	43,9	41,7	-	39,9	22,5 N [5.06 lb]
924CE29-Y	43,9	41,7	-	39,9	22,5 N [5.06 lb]
24CE29-S	43,9	41,7	39,7	39,9	22,5 N [5.06 lb]
924CE29-S	43,9	41,7	39,7	39,9	22,5 N [5.06 lb]
24CE29-T	43,9	39,2	39,9	38,3	22,5 N [5.06 lb]
924CE29-T	43,9	39,2	39,9	38,3	22,5 N [5.06 lb]
24CE31-Y	35,7	33,5	-	31,7	25,5 N [5.74 lb]
924CE31-Y	35,7	33,5	-	31,7	25,5 N [5.74 lb]
24CE31-S	35,7	33,5	31,5	31,7	25,5 N [5.74 lb]
924CE31-S	35,7	33,5	31,5	31,7	25,5 N [5.74 lb]
24CE31-T	35,7	31,0	31,7	30,1	25,5 N [5.74 lb]
924CE31-T	35,7	31,0	31,7	30,1	25,5 N [5.74 lb]
24CE55-Y	35,7	33,5	-	31,7	25,5 N [5.74 lb]
924CE55-Y	35,7	33,5	-	31,7	25,5 N [5.74 lb]
24CE55-S	35,7	33,5	31,5	31,7	25,5 N [5.74 lb]
924CE55-S	35,7	33,5	31,5	31,7	25,5 N [5.74 lb]
24CE55-T	35,7	31,0	31,7	30,1	25,5 N [5.74 lb]
924CE55-T	35,7	31,0	31,7	30,1	25,5 N [5.74 lb]
24CE66-Y	32,0	29,8	-	28	25,5 N [5.74 lb]
924CE66-S	32,0	29,8	27,8	28	25,5 N [5.74 lb]
24CE66-T	32,0	27,3	28,0	26,4	25,5 N [5.74 lb]

MICRO SWITCH MINIATURE ENCLOSED LIMIT SWITCH 24CE/924CE SERIES

Issue 8
XP-4047

24CE*Y		24CE*S		24CE*T	
Black	Negro	Schwarz	Noir	Nero	Preto
Gray	Gris	Grau	Gris	Grigio	Cinza
Brown	Marrón	Braun	Brun	Marrone	Castanho
Green	Verde	Grün	Vert	Verde	Verde
Red	Rojo	Rot	Rouge	Rosso	Vermelho
Yellow	Amarillo	Gelb	Jaune	Giallo	Amarelo
White	Blanco	Weiß	Blanc	Bianco	Branco

MICRO SWITCH MINIATURE ENCLOSED LIMIT SWITCH 24CE/924CE SERIES

Issue 8
XP-4047

Dimensions in mm/inches

	24CE1* 924CE1* 	24CE2* 924CE2*
	24CE3* 924CE3* 	24CE16* 924CE16*
	24CE18* 924CE18* 	24CE28* 924CE28*
	24CE29* 924CE29* 	24CE31* 924CE31*
	24CE55* 924CE55* 	24CE66* 924CE66*

MICRO SWITCH MINIATURE ENCLOSED LIMIT SWITCH 24CE/924CE SERIES

Issue 8
XP-4047

WARRANTY/REMEDY

Honeywell warrants goods of its manufacture as being free of defective materials and faulty workmanship. Contact your local sales office for warranty information. If warranted goods are returned to Honeywell during the period of coverage, Honeywell will repair or replace without charge those items it finds defective. The foregoing is Buyer's sole remedy and is **in lieu of all other warranties, expressed or implied, including those of merchantability and fitness for a particular purpose.**

Specifications may change without notice. The information we supply is believed to be accurate and reliable as of this printing. However, we assume no responsibility for its use.

While we provide application assistance personally, through our literature and the Honeywell web site, it is up to the customer to determine the suitability of the product in the application.

GARANTIE UND HAFTUNGSANSPRÜCHE

Honeywell garantiert für seine hergestellten Produkte fehlerfreies Material und Qualitätsarbeit. Garantie-Informationen erhalten Sie von Ihrer nächstgelegenen Niederlassung. Wenn Produkte mit Garantie innerhalb der Garantiefrist an Honeywell zurückgesendet werden, ersetzt oder repariert Honeywell kostenlos die Teile, die als fehlerhaft angesehen werden. Das Vorangegangene gilt als einzige Entschädigung des Käufers und **ersetzt alle anderen ausdrücklichen oder stillschweigenden Garantien, einschließlich Qualitäts- und Sachmängelhaftung.**

Änderungen der technischen Daten ohne Vorankündigung sind vorbehalten. Die von uns bereitgestellten Informationen halten wir für exakt und zuverlässig, wie bei dieser Druckschrift. Wir übernehmen jedoch keine Haftung für deren Anwendung.

Obwohl Honeywell persönliche und schriftliche Anwendungshilfe sowie Informationen über die Honeywell Website bietet, ist es die Entscheidung des Kunden, ob das Produkt sich für die entsprechende Anwendung eignet.

GARANZIA/RISARCIMENTO

Honeywell garantisce che i propri prodotti sono esenti da difetti nei materiali e nella manodopera. Per informazioni sulla garanzia, contattare l'ufficio vendite più vicino. Durante il periodo di validità della garanzia, Honeywell provvederà alla riparazione o alla sostituzione senza alcun addebito degli articoli restituiti e riscontrati difettosi. Tale azione costituisce l'unico risarcimento per l'Acquirente e **sostituisce tutte le altre garanzie, esplicite o implicite, comprese quelle relative alla commerciabilità e all'idoneità ad uno scopo particolare.**

FOR MORE INFORMATION

Honeywell Safety and Productivity Solutions services its customers through a worldwide network of sales offices and distributors. For application assistance, current specifications, pricing or the nearest Authorized Distributor, visit [our website](#) or call:

USA/Canada	+1 302 613 4491
Latin America	+1 305 805 8188
Europe	+44 1344 238258
Japan	+81 (0) 3-6730-7152
Singapore	+65 6355 2828
Greater China	+86 4006396841

Honeywell Advanced Sensing Technologies

830 East Arapaho Road
Richardson, TX 75081
sps.honeywell.com/ast

I dati tecnici sono soggetti a modifica senza alcun preavviso. Le informazioni fornite nel presente documento sono da ritenere accurate ed affidabili. Tuttavia, Honeywell non si assume alcuna responsabilità in merito al loro impiego.

Honeywell fornisce assistenza in merito alle applicazioni tramite il proprio personale, il proprio materiale informativo ed il proprio sito web, tuttavia è responsabilità del cliente verificare l'idoneità del prodotto all'applicazione.

CLÁUSULA DE GARANTÍA

Honeywell garantiza que todos los productos que fabrica están libres de defectos de mano de obra o materiales. Póngase en contacto con su oficina local de ventas para obtener información sobre la garantía. Si los productos devueltos están bajo garantía, Honeywell los reparará o reemplazará una vez determinado que están defectuosos. Lo expuesto en el punto anterior **sustituye a cualquier otra garantía, ya sea explícita o implícita, incluyendo garantías comerciales y de idoneidad para un propósito específico.**

Estas especificaciones pueden modificarse sin previo aviso. La información suministrada se considera correcta y fiable en el momento de esta impresión. No obstante, no asumimos responsabilidad alguna por su uso.

Aunque Honeywell ofrece soporte para las aplicaciones de manera personal, mediante sus publicaciones y páginas web, el consumidor debe determinar si el producto es adecuado para la aplicación.

GARANTIE/RECOURS

Honeywell garantit que les articles de sa fabrication sont exempts de défauts de pièces et main d'oeuvre. Contactez votre bureau de vente local pour obtenir des informations sur la garantie. Si les articles garantis sont retournés à Honeywell pendant la période de couverture, Honeywell réparera ou remplacera gratuitement ceux qui auront été trouvés défectueux. Ce qui précède constitue le seul recours de l'acheteur et se **substitue à toutes autres garanties, explicites ou implicites, y compris celles relatives à la commercialisation ou la compatibilité avec une application particulière.**

Les caractéristiques techniques peuvent changer sans préavis. Les informations que nous apportons sont présumées précises et fiables au moment de la mise sous presse. Cependant, nous déclinons toute responsabilité quant à leur utilisation.

Bien que nous apportons notre aide pour les applications, de façon individuelle, par notre littérature et par le site web Honeywell, il incombe au client de déterminer si le produit convient à l'application.

GARANTIA/SOLUÇÕES

A Honeywell garante seus produtos contra defeitos de material e de fabricação. Entre em contato com seu representante local para maiores informações sobre a garantia. Quando produtos garantidos forem devolvidos à Honeywell durante o prazo de garantia, a Honeywell se compromete a reparar ou substituir por um novo aqueles que consideramos defeituosos. O acima estipulado é a única garantia oferecida ao Comprador e **suplanta quaisquer outras garantias, expressas ou implícitas, incluindo as de comerciabilidade e adequação a um propósito específico.**

Especificações podem ser alteradas sem prévio aviso. As informações fornecidas são tidas como precisas e confiáveis por ocasião da impressão desta publicação. No entanto, não assumimos qualquer responsabilidade por seu uso.

Independentemente de proporcionarmos assistência pessoal, através de nossos impressos e nosso site da Web, cabe ao comprador determinar a adequação do produto à sua aplicação.