

INSTALLATION INSTRUCTIONS FOR THE MICRO SWITCH BX2 SERIES, EXPLOSION-PROOF LIMIT SWITCHES

50047766

Issue 13



⚠️ WARNING PERSONAL INJURY

DO NOT USE these products as safety or emergency stop devices or in any other application where failure of the product could result in personal injury.

Failure to comply with these instructions could result in death or serious injury.

⚠️ WARNING OPENING PRODUCTS HAZARD

DO NOT OPEN these products when energized or in a flammable gas atmosphere.

Failure to comply with these instructions could result in death or serious injury.

⚠️ WARNING IMPROPER CONDUIT THREAD USE

DO NOT USE any other conduit thread than the one identified on the product. Verify that the mating threaded fitting is identical with the conduit thread shown on the product nameplate.

Failure to comply with these instructions could result in death or serious injury.

⚠️ WARNING

During installation, suitable certified cable entry and closing device approved by Explosion Test Lab with Ex marking "Ex IIC" shall be used and correctly installed. The conduit size should be NPT 1/2", NPT 3/4", M20, PG13.5, or PF1/2". Cable entry for redundancy use should be well and effectively blocked by closing device.

⚠️ WARNING

Do not replace any switch components with those from another switch or replacement part without consulting Honeywell technical support.

⚠️ WARNING

The equipment has a non-conducting coating and may generate an ignition-capable level of electrostatic charges under certain extreme conditions. The user should ensure that the equipment is not installed in a location where it may be subjected to external conditions (such as high pressure steam) which might cause a build up of electrostatic charges on non-conducting surfaces. Additionally, cleaning of the equipment should be done with a damp cloth.

⚠️ WARNING

Any cable glands used with this product shall be provided with protection d for hazardous location category IIC with certificate, according to TP TC 012/2011.

SPECIAL CONDITIONS FOR SAFE USE

Honeywell explosion-proof switches are designed specifically for use in hazardous location applications. The BX2 enclosure is sealed for protection against corrosion, water, dust and oil as defined in NEMA 1, 3, 4, 4X, 6, 13 and IP67 (per IEC60529). The temperature rating for these products depends upon the seal material used. Products using a fluorosilicone seal have a rating of -40 °C to 70 °C [-40 °F to 158 °F]. Products using a fluorocarbon seal have a rating of -12 °C [10 °F] to 70 °C [158 °F]. MICRO SWITCH BX switches are rated according to the electrical ratings detailed in Table 1.

TABLE 1. ELECTRICAL RATINGS: 10 A CONT.

ac voltage	Single Pole		Double Pole		Power factor
	Break	Make	Break	Make	
120	60	6	30	3	.35
240	30	3	15	1.5	.35
480	15	1.5	7.5	.75	.35
600	12	1.2	6	6	.35
A300/120V	-	-	60	6	.30
A300/240V	-	-	30	3	.30

dc voltage	Make & Break Inductive	Resistive
120	0.25	0.80
240	0.15	0.40
Q300/125V	0.55	-
Q300/250V	0.27	-

These products meet the following Protection Classes along with complying with Essential Health and Safety Standards as mentioned in Table 2.

TABLE 2. CERTIFICATIONS

Certification	IECEX	ATEX	INMETRO	EAC
Certificate number	IECEX SIR 07.0102X	SIRA 00ATEX1037X	TÜV 14.0556 X	RU C-USA 58.B.01559/21
Protection Class	Ex db IIC T6 Gb	Ex db IIC T6 Gb	Ex db IIC T6 Gb	1Ex db IIC T6 Gb
	Ex tb IIIC T85°C Db	Ex tb IIIC T85°C Db	Ex tb IIIC T85°C Db	Ex tb IIIC T85°C Db
	-	-	IP6X	-
-12°C ≤ Tamb ≤ +70°C (Fluorocarbon Seal)				
-40°C ≤ Tamb ≤ +70°C (Fluorosilicone Seal)				
Health and Safety Standards	IEC 60079-0	EN 60079-0	ABNT NBR IEC 60079-0	ГОСТ Р МЭК 60079-0
	IEC 60079-1	EN 60079-1	ABNT NBR IEC 60079-1	ГОСТ IEC 60079-1
	IEC 60079-31	IEC 60079-31	ABNT NBR IEC 60079-31 ABNT NBR IEC 60529	ГОСТ Р МЭК 60079-31

MICRO SWITCH EXPLOSION-PROOF LIMIT SWITCH

BX2 SERIES

Issue 13
50047766

The maximum construction gap (ic) is less than that required by Table 3 of EN/IEC60079-1, clause 5.2.2 as detailed below.

TABLE 3. FLAME PATH MEASUREMENTS

Flame path	Max. gap	Comment
Push rod & bearing	0,076 mm	Cylindrical spigot joint

BX2 also meet the North American Hazardous Locations Designation: NEMA 7 - Class I, Groups B, C and D; NEMA 9 - Class II, Groups E, F and G and comply with UL Standard: UL 894. The BX2 is ideal for outdoor use or in adverse environments where a combination of explosion-proof plus sealing requirements are needed. To comply with explosion proof requirements the BX2 has flame paths within the housing, which cool exploding gases below the ignition temperature before they reach explosive gases surrounding the housing. Flame paths on the BX2 are (1) an extended plunger between the switch cavity and head and (2) the cover-housing threads on the front of the switch.

MOUNT, ADJUST, WIRE MOUNTING

Note mounting dimension drawings for hole locations (Figures 8 through 10).

ADJUSTING INSTRUCTIONS

To give flexibility in application, the user can perform the adjustments described below in any order before wiring the unit.

ACTUATOR HEAD

The actuator head may be positioned in any of four directions.

1. Loosen the four captive head screws.
2. Place head in the desired position.
3. Securely tighten the four screws to 1.4 Nm to 1.8 Nm [12 in lb to 16 in lb] (Fig. 1, page 2).

REVERSING THE ROLLER LEVER

Except for the offset roller levers, the roller arm may be reversed to face the roller to the inside or outside of the arm.

FIGURE 1.

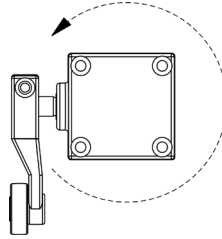


FIGURE 2.

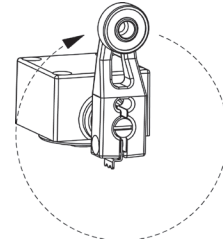
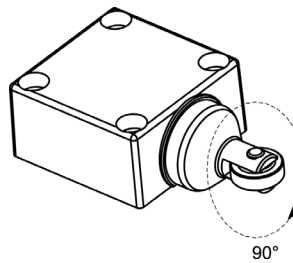


FIGURE 3.



POSITIONING LEVER

The lever on rotary actuated units is adjustable to any position through 360° around the shaft.

1. Loosen the cap screw with 9/64-inch hexagon key wrench.
2. Move lever to desired position.
3. Securely tighten screw until teller tab can no longer be moved by hand.
4. Tighten screw another 1/8 to 1/4 turn to assure lever is tight on the shaft (Fig. 2).

A 9/64-inch hex key wrench is provided in the adjusting tool set LSZ4005

ADJUSTABLE LENGTH LEVERS

To adjust the length of the adjustable length levers, a 9/64-inch hexagon key wrench is required. A 9/64-inch key wrench is provided in the adjusting tool set LSZ4005.

TOP ROLLER PLUNGER

Position the top roller plunger in the desired roller plane, by adjusting the head as explained under actuator head.

SIDE ROLLER PLUNGER

Grasp the plunger with a pair of pliers and rotate to the desired horizontal or vertical position (Fig. 3).

**CHANGING DIRECTION OF ACTUATION
SIDE ROTARY**

Catalog listings with the first three letters BX2A, BX2H, BX2L, BX2P, and BX2R may be adjusted to operate clockwise, counter-clockwise or both. Catalog listings BX2M (center neutral) and BX2N (maintained) operate in both directions but cannot be changed. To change the actuation direction for the BX2A, BX2H, BX2L, BX2P, and BX2R, follow these steps:

1. Loosen the head screws and remove the head from the switch housing.
2. On the bottom of the head, insert a screwdriver in the slot provided (Fig. 4) and lift open the hinged cover.
3. Referring to Fig. 5, slide the cam all the way back, so cam is free to rotate on the shaft.
4. Using a screwdriver or similar tool, rotate the cam to the desired actuating position (Fig. 6).
5. Slide the cam all the way forward to its original position, and close the hinged cover.
6. Replace the operating head on the switch housing and securely tighten the head screws to 1.4 Nm to 1.8 Nm [12 in lb to 16 in lb].

FIGURE 4.

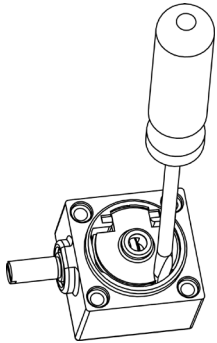


FIGURE 5.

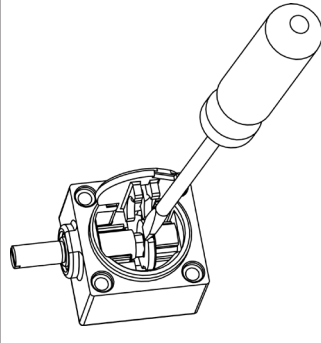


FIGURE 6.

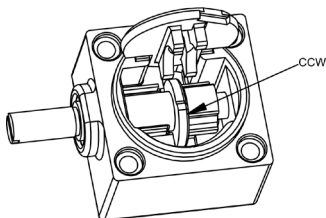
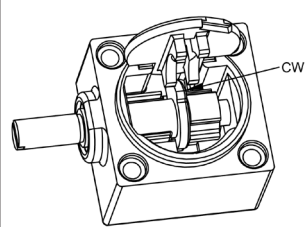
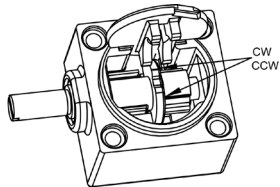
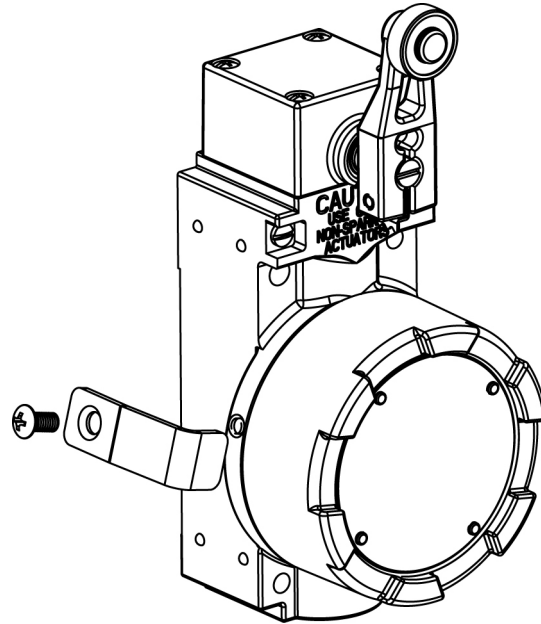


FIGURE 7. EXPLODED VIEW OF CLAMP & SCREW



REPLACEMENT LEVERS

Use only non-sparking levers to retain the explosion proof qualities.

WIRING INSTRUCTIONS

1. Unscrew cover to expose the switching element for wiring or replacement. To aid in cover removal, a screwdriver or bar may be used on the wrenching lugs. Use up to size #12 AWG solid or stranded wire to connect to the pressure type connector terminals. Stripped wire ends or any spade and ring connector that will fit the terminals may be used. Spades may be up to 7.9 mm [0.312 in] wide, rings up to 7.9 mm [0.312 in] diameter. With spade or ring type connections preinsulated connectors or heat-shrinkable tubing should be used to provide insulation between terminals. Conduit size, electrical ratings and circuit diagram are shown on the nameplate. Wire the double pole units by-connecting lead wires to the terminals nearest the conduit opening first. An internal grounding screw is located on the right side; an external grounding screw is located on the upper left side. Torque all terminal screws and grounding screws to 1 Nm to 1.8 Nm [9 in lb to 16 in lb]. Reassemble cover and torque to 10 Nm [90 in lb].
2. Put cover locking clamp on circular cover and tighten to 1.4 Nm to 1.8 Nm [12 in lb to 16 in lb].
3. The internal grounding terminal must be used for the equipment grounding connection, and the external terminal is for supplementary bonding connection where local codes or authorities permit or require such connections.

**⚠️ ADVERTENCIA
LESIONES PERSONALES**

NO UTILICE estos productos como dispositivos de seguridad o de parada de emergencia, ni en ninguna otra aplicación en la que la falla del producto pueda generar una lesión personal.
No cumplir con estas instrucciones podría provocar la muerte o causar lesiones graves.

**⚠️ ADVERTENCIA
APERTURA DE PRODUCTOS PELIGROSOS**

NO ABRA estos productos cuando están energizados o en una atmósfera de gas inflamable.
No cumplir con estas instrucciones podría provocar la muerte o causar lesiones graves.

**⚠️ ADVERTENCIA
USO DE ROSCAS INADECUADAS PARA
LOS CONDUCTOS**

NO UTILICE ninguna otra rosca que no sea la identificada en el producto. Compruebe que el accesorio roscado complementario sea idéntico a la rosca del conducto que se muestra en la placa de identificación del producto.
No cumplir con estas instrucciones podría provocar la muerte o causar lesiones graves.

⚠️ ADVERTENCIA

Durante la instalación, se deben utilizar e instalar correctamente la entrada de cable adecuada y certificada y el dispositivo de cierre aprobado por el laboratorio de pruebas de explosivos con la marca de protección "Ex IIC". El tamaño del conducto debe ser NPT 1/2", NPT 3/4", M20, PG13.5 o PF1/2". La entrada del cable para uso de redundancia se debe enclavar, de manera correcta y eficaz, mediante el uso del dispositivo de cierre.

⚠️ ADVERTENCIA

No reemplace ninguno de los componentes de un interruptor por componentes de otro interruptor ni de repuestos sin antes consultar al personal de soporte técnico de Honeywell.

⚠️ ADVERTENCIA

El equipo tiene un recubrimiento no conductor y puede generar un nivel de cargas electrostáticas con posibilidad de encendido bajo ciertas circunstancias extremas. El usuario se debe asegurar de que el equipo no esté instalado en un lugar donde quede sometido a condiciones externas (como vapor de alta presión) que pudiera generar la acumulación de cargas electrostáticas sobre superficies no conductoras. Además, el equipo se debe limpiar con un paño húmedo..

⚠️ ADVERTENCIA

Los casquillos de cable que se usen con este producto dispondrán de protección clase d para lugares peligrosos, categoría IIC con certificado, según la norma TP TC 012/2011.

CONDICIONES ESPECIALES PARA UN USO SEGURO

Los interruptores Honeywell a prueba de explosiones están específicamente diseñados para su uso en lugares peligrosos. El receptáculo del BX2 está sellado para ofrecer protección contra corrosión, agua, polvo y aceite, de acuerdo con lo definido en las normas NEMA 1, 3, 4, 4X, 6, 13 e IP67 (según IEC60529). El margen de temperatura de estos productos depende del material de sellado utilizado. Los productos que utilizan un sello de fluorosilicona tienen un margen de

-40 °C a 70 °C [-40 °F a 158 °F]. Los productos que utilizan un sello de fluorocarbono tienen un margen de -12 °C [10 °F] a 70 °C [158 °F]. Los interruptores MICRO SWITCH BX están clasificados en función de las capacidades eléctricas que se detallan en la Tabla 1.

TABLA 1. CAPACIDADES ELÉCTRICAS: 10 A (CONT.)

Voltaje de CA	Unipolar		Bipolar		Factor de potencia
	Corte	Cierre	Corte	Cierre	
120	60	6	30	3	0,35
240	30	3	15	1,5	0,35
480	15	1,5	7,5	0,75	0,35
600	12	1,2	6	6	0,35
A300/120V	-	-	60	6	0,30
A300/240V	-	-	30	3	0,30

Voltaje de CC	Inductivo de cierre y corte	Resistivo
120	0,25	0,80
240	0,15	0,40
Q300/125V	0,55	-
Q300/250V	0,27	-

Estos productos reúnen los requisitos de las siguientes Clases de protección, además de cumplir con las Normas de salud y seguridad esenciales, como se menciona en la Tabla 2.

TABLA 2. CERTIFICACIONES

Certificación	IECEX	ATEX	INMETRO	EAC
Número de certificado	IECEX SIR 07.0102X	SIRA 00ATEX1037X	TÜV 14.0556 X	RU C-USA 58.B.01559/21
Clase de protección	Ex db IIC T6 Gb	Ex db IIC T6 Gb	Ex db IIC T6 Gb	1Ex db IIC T6 Gb
	Ex tb IIIC T85 °C Db	Ex tb IIIC T85 °C Db	Ex tb IIIC T85 °C Db	Ex tb IIIC T85 °C Db
	-	-	IP6X	-
-12 °C ≤ Tamb ≤ +70 °C (sello de fluorocarbono)				
-40 °C ≤ Tamb ≤ +70 °C (sello de fluorosilicona)				
Normas de salud y seguridad	IEC 60079-0	EN 60079-0	ABNT NBR IEC 60079-0	ГОСТ P МЭК 60079-0
	IEC 60079-1	EN 60079-1	ABNT NBR IEC 60079-1	ГОСТ IEC 60079-1
	IEC 60079-31	EN 60079-31	ABNT NBR IEC 60079-31 ABNT NBR IEC 60529	ГОСТ P МЭК 60079-31

La brecha máxima de construcción (ic) es menor que la que se exige en la Tabla 3 de EN/IEC60079-1, cláusula 5.2.2, según se detalla a continuación.

TABLA 3. MEDIDAS DEL TRAYECTO DE LLAMA

Trayectoria de la llama	Espacio máx.	Comentario
Cojinete y varilla de empuje	0,076 mm	Empalme de cordón cilíndrico

Los interruptores BX2 también cumplen los requisitos de la designación de ubicaciones peligrosas de Norteamérica: NEMA 7 - Clase I, Grupos B, C y D; NEMA 9 - Clase II, Grupos E, F y G y cumplen la norma de UL: UL 894. Los interruptores BX2 son ideales para su uso en exteriores o en entornos adversos en los que se necesite la combinación "antideflagrante" y "requisitos de sellado". Para cumplir los requisitos antideflagrantes, los interruptores BX2 cuentan con trayectorias de llamas dentro de la carcasa, que enfrían los gases de explosión por debajo de la temperatura de ignición y antes de alcanzar los gases explosivos que rodean la carcasa. Las trayectorias de llamas de los interruptores BX2 son (1) un émbolo ampliado entre la cavidad del interruptor y el cabezal y (2) las roscas de la tapa de la carcasa del interruptor.

MONTAJE, AJUSTE Y CABLEADO MONTAJE

Consulte los planos de las dimensiones de montaje para la ubicación de los orificios (Figuras de la 8 a la 10).

INSTRUCCIONES DE AJUSTE

Para otorgar flexibilidad de aplicación, el usuario puede realizar los ajustes descritos a continuación en cualquier orden antes de la instalación del cableado de la unidad.

CABEZAL DEL ACTUADOR

El cabezal del actuador se debe colocar en cualquiera de las cuatro direcciones.

1. Afloje los cuatro tornillos de cabeza prisioneros.
2. Coloque el cabezal en la posición deseada.
3. Apriete los cuatro tornillos de forma segura aplicando de 1,4 Nm a 1,8 Nm [de 12 hasta 16 pulgadas-libras] (Fig. 1).

INVERTIR LA PALANCA DE RODILLO

Excepto en las palancas de rodillo desplazadas, el brazo del rodillo se debe invertir de tal forma que el rodillo quede mirando el interior o el exterior del brazo.

FIGURA 1.

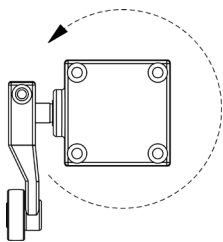


FIGURA 2.

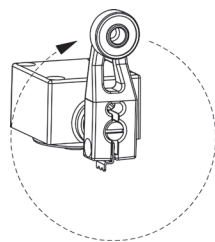
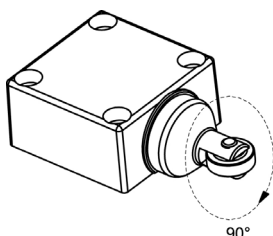


FIGURA 3.



PALANCA DE POSICIONAMIENTO

La palanca de las unidades actuadas por rotación se ajusta en cualquier posición comprendida dentro de los 360° en torno al eje.

1. Afloje el tornillo de cabeza con una llave Allen hexagonal de 9/64 pulgadas (3,57 mm).
2. Desplace la palanca hasta alcanzar la posición deseada.
3. Apriete el tornillo de forma segura hasta que la lengüeta indicadora no pueda moverse más manualmente.
4. Apriete el tornillo otra vuelta de 1/8 a 1/4 pulgadas (de 3,17 a 6,13 mm) para asegurarse de que la palanca quede sujeta firmemente en el eje (Fig. 2).

La llave Allen hexagonal de 9/64 pulgadas (3,57 mm) viene incluida en el kit de herramientas de ajuste LSZ4005.

PALANCAS DE LONGITUD AJUSTABLE

Para ajustar la longitud de las palancas de longitud ajustable, es necesario disponer de una llave Allen hexagonal de 9/64 pulgadas (3,57 mm). La llave Allen de 9/64 pulgadas (3,57 mm) viene incluida en el kit de herramientas de ajuste LSZ4005.

ÉMBOLO DE RODILLO SUPERIOR

Coloque el émbolo de rodillo superior en el plano de rodillo que desea. Para ello, ajuste el cabezal tal y como se explica en las instrucciones incluidas bajo el cabezal del actuador.

ÉMBOLO DE RODILLO LATERAL

Sujete el émbolo con un par de pinzas y gírelo hasta alcanzar la posición horizontal o vertical deseada (Fig. 3).

CAMBIO DE LA DIRECCIÓN DE ACCUACIÓN DE ROTACIÓN LATERAL

Los listados de catálogos con las primeras tres letras BX2A, BX2H, BX2L, BX2P y BX2R se pueden ajustar para que funcionen tanto en sentido de las agujas del reloj como en sentido contrario. Los listados de catálogos BX2M (neutral centrado) y BX2N (mantenido) funcionan en ambas direcciones y no se pueden modificar.

Para cambiar la dirección de actuación en BX2A, BX2H, BX2L, BX2P y BX2R, siga estos pasos:

1. Afloje los tornillos del cabezal y retire el cabezal de la carcasa del interruptor.
2. En la parte inferior del cabezal, inserte un destornillador en la ranura proporcionada (Fig. 4) y deje abierta la cubierta con bisagra.
3. Consulte la Fig. 5 y deslice la leva hacia atrás, de tal forma que quede libre para poder girar sobre el eje.
4. Con un destornillador o una herramienta similar, gire la leva hasta alcanzar la posición de actuación deseada (Fig. 6).
5. Deslice la leva hacia adelante hasta alcanzar su posición original y cierre la cubierta con bisagra.
6. Reemplace el cabezal en funcionamiento de la carcasa del interruptor y fije de forma segura los tornillos del cabezal aplicando de 1,4 Nm a 1,8 Nm [de 12 a 16 pulgadas-libras].

FIGURA 4.

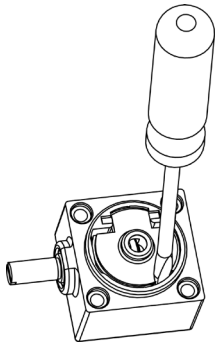


FIGURA 5.

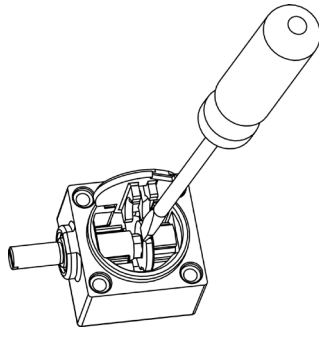
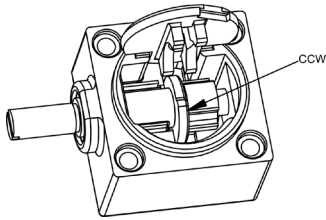
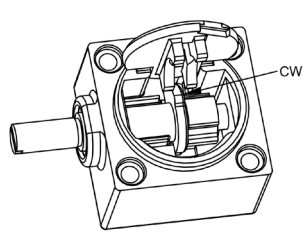
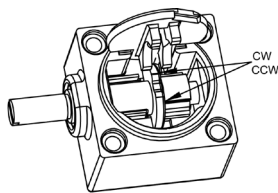
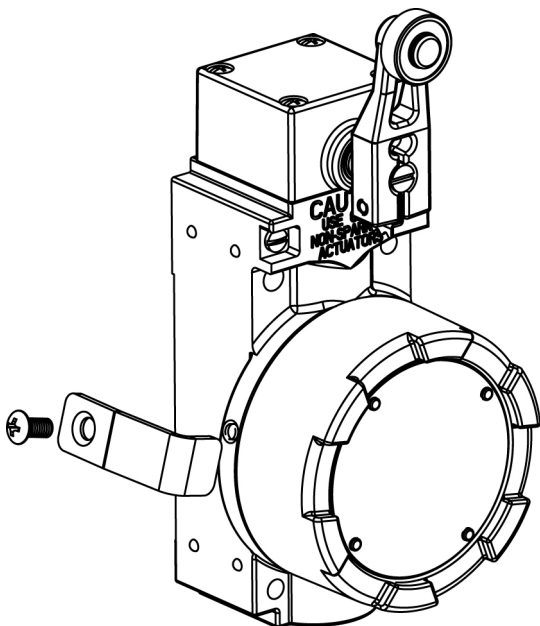


FIGURA 6.



**FIGURA 7. DESPIECE DE LA
ABRAZADERA Y EL TORNILLO**



PALANCAS DE REEMPLAZO

Utilice palancas a prueba de chispas para conservar la calidad antideflagrante del producto.

INSTRUCCIONES SOBRE EL CABLEADO

1. Desatornille la cubierta para mostrar el elemento de conmutación en el que hay que instalar o reemplazar el cableado. Para ayudar a retirar la cubierta, utilice un destornillador o una barra sobre las lengüetas de torsión. Utilice un cable trenzado o macizo de 12 AWG para conectarlo a los terminales del conector de tipo presión. Se puede utilizar extremos de cable pelado o un conector de anillo u horquilla para fijar los terminales. Los conectores horquilla pueden tener un tamaño de hasta 7,9 mm [0,312 pulgadas] y los de anillo pueden tener un diámetro de hasta 7,9 mm [0,312 pulgadas]. Con las conexiones de tipo horquilla o anillo, es necesario utilizar conectores aislados previamente o tubos termocontraíbles para proporcionar aislamiento entre los terminales. El tamaño del conducto, la capacidad eléctrica y el diagrama de circuitos se muestran en la placa de identificación. Instale el cableado de las unidades bipolares al conectar el hilo de plomo conductor a los terminales situados más próximos a la primera abertura del conducto. En el lado derecho se coloca un tornillo para conexión a tierra interno; en el lado superior izquierdo se coloca un tornillo para conexión de tierra externo. Ajuste todos los tornillos terminales y todos los tornillos para conexión a tierra aplicando de 1 Nm a 1,8 Nm [de 9 a 16 pulgadas-libras]. Vuelva a montar la cubierta con un par motor de 10 Nm [90 pulgadas-libras].
2. Coloque la abrazadera de cierre de la cubierta en la cubierta circular y presione aplicando de 1,4 Nm a 1,8 Nm [de 12 a 16 pulgadas-libras].
3. El terminal a tierra interno se debe utilizar para la conexión a tierra del equipo y el terminal externo se utiliza para la conexión de unión complementaria según lo permitan o exijan los códigos o autoridades locales.

⚠️ AVERTISSEMENT BLESSURES CORPORELLES

NE PAS UTILISER ces produits en tant que dispositifs d'arrêt d'urgence ou de sécurité, ni dans aucune autre application où la défaillance du produit pourrait entraîner des blessures corporelles. **L'inobservation de ces instructions risque d'entraîner des blessures graves, voire mortelles.**

⚠️ AVERTISSEMENT RISQUES ASSOCIES A L'OUVERTURE DES PRODUITS

N'OUVREZ PAS ces produits lorsqu'ils sont sous tension ou s'ils se trouvent dans un endroit où il y a un risque d'explosion. **L'inobservation de ces instructions risque d'entraîner des blessures graves, voire mortelles.**

⚠️ AVERTISSEMENT MAUVAISE UTILISATION DU FILETAGE DU CONDUIT

NE PAS UTILISER un filetage de conduit différent de celui identifié sur le produit. Vérifiez que le raccord fileté homologué est identique au filetage de conduit indiqué sur la plaque signalétique du produit. **L'inobservation de ces instructions risque d'entraîner des blessures graves, voire mortelles.**

⚠️ AVERTISSEMENT

Lors de l'installation, vous devez utiliser et installer correctement une entrée de câble adéquate et certifiée ainsi qu'un dispositif de fermeture homologué par le Laboratoire de tests d'explosivité et portant le marquage EX IIC. Les tailles de conduit acceptées sont : NPT 1/2", NPT 3/4", M20, PG13.5 ou PF1/2". Dans le cas d'une utilisation redondante, l'entrée de câble doit être bloquée correctement et efficacement par le dispositif de fermeture.

⚠️ AVERTISSEMENT

Ne pas remplacer les composants d'un interrupteur par ceux d'un autre interrupteur ou des pièces de rechange sans consulter l'équipe d'assistance technique d'Honeywell.

⚠️ AVERTISSEMENT

Cet équipement possède un revêtement non conducteur. Il peut générer un niveau de charges électrostatiques susceptible de provoquer une étincelle dans certaines conditions extrêmes. Il ne doit pas être installé dans des locaux soumis à des conditions externes (vapeur haute pression, par exemple) susceptibles d'entraîner l'accumulation de charges électrostatiques sur les surfaces non conductrices. En outre, le nettoyage de l'équipement doit être effectué avec un tissu humide.

⚠️ AVERTISSEMENT

Tous les presse-étoupe utilisés avec ce produit doivent être fournis avec une protection « d » pour la catégorie d'emplacement dangereux IIC, conformément à la réglementation TP TC 012/2011.

CONDITIONS SPECIALES POUR UNE UTILISATION SANS DANGER

Les interrupteurs antidéflagrants de Honeywell ont été spécialement conçus pour une utilisation dans des applications dangereuses. L'étanchéité du boîtier BX2 garantit une protection contre la corrosion, l'eau, la poussière et l'huile, conformément aux normes NEMA 1, 3, 4, 4X, 6, 13 et IP67 (selon la norme IEC60529). La plage de températures correspondant à ces

produits dépend du matériau utilisé pour le joint. La plage de températures des produits utilisant un joint en fluorosilicone s'étend de -40 °C à 70 °C [158 °F]. La plage de températures des produits utilisant un joint en fluorocarbure s'étend de -12 °C [10 °F] à 70 °C [158 °F]. Les caractéristiques nominales des interrupteurs BX MICRO SWITCH sont conformes aux caractéristiques électriques détaillées dans le tableau 1.

TABLEAU 1. CARACTÉRISTIQUES ÉLECTRIQUES : 10 A CONT.

Tension CA	Unipolaire		Bipolaire		Facteur de puissance
	Ouverture	Fermeture	Ouverture	Fermeture	
120	60	6	30	3	0,35
240	30	3	15	1,5	0,35
480	15	1,5	7,5	0,75	0,35
600	12	1,2	6	6	0,35
A300/120V	-	-	60	6	0,30
A300/240V	-	-	30	3	0,30

Tension CC	Inductif ouverture et fermeture	Résistif
120	0,25	0,80
240	0,15	0,40
Q300/125V	0,55	-
Q300/250V	0,27	-

Ces produits satisfont aux classes de protection et aux exigences essentielles en matière de santé et de sécurité mentionnées dans le tableau 2.

TABLEAU 2. CERTIFICATIONS

Certification	IECEX	ATEX	INMETRO	EAC
Numéro de certificat	IECEX SIR 07.0102X	SIRA 00ATEX1037X	TÜV 14.0556 X	RU C-USA 58.B.01559/21
Classe de protection	Ex db IIC T6 Gb	Ex db IIC T6 Gb	Ex db IIC T6 Gb	1Ex db IIC T6 Gb
	Ex tb IIIC T85°C Db	Ex tb IIIC T85°C Db	Ex tb IIIC T85°C Db	Ex tb IIIC T85°C Db
	-	-	IP6X	
	-12°C ≤ Tamb ≤ +70 °C (joint en fluorocarbure)			
	-40°C ≤ Tamb ≤ +70 °C (joint en fluorosilicone)			
Normes en matière de santé et de sécurité	CEI 60079-0:	EN 60079-0	ABNT NBR CEI 60079-0	ГОСТ Р МЭК 60079-0
	CEI 60079-1	EN 60079-1	ABNT NBR CEI 60079-1	ГОСТ CEI 60079-1
	CEI 60079-31	EN 60079-31	ABNT NBR CEI 60079-31 ABNT NBR CEI 60529	ГОСТ Р МЭК 60079-31

L'interstice de construction maximal (CI) est inférieur à celui préconisé par le Tableau 3 selon la norme EN/CEI 60079-1, clause 5.2.2, tel que reproduit en détail ci-dessous.

TABLEAU 3. MESURES DE CHEMIN DE FLAMME

Chemin de flamme	Interstice max.	Commentaires
Tige de poussée et palier	0,076 mm	Joint à emboîtement cylindrique

Les produits de série BX2 sont également conformes aux normes nord-américaines sur les zones dangereuses : NEMA 7 - Classe I, Groupes B, C et D ; NEMA 9 - Classe II, Groupes E, F et G et respectent la norme UL : UL 894.

Le modèle BX2 est parfaitement adapté à une utilisation en extérieur ou dans les environnements défavorables, lorsque les conditions d'antidéflagration et d'étanchéité doivent être réunies. Afin de garantir la conformité aux exigences en matière d'antidéflagration, le boîtier de l'interrupteur BX2 abrite des chemins de flamme venant refroidir les gaz explosants sous la température d'inflammation avant qu'ils n'atteignent les gaz explosifs entourant le boîtier. Les chemins de flamme du modèle BX2 correspondent (1) à un long poussoir entre la cavité et la tête de l'interrupteur et (2) au filetage du couvercle du boîtier à l'avant de l'interrupteur.

MONTAGE, REGLAGE ET RACCORDEMENT MONTAGE

Reportez-vous aux schémas dimensionnels de montage pour localiser les orifices (Figures 8 à 10).

INSTRUCTIONS DE REGLAGE

Afin d'adapter le dispositif à différentes applications, l'utilisateur peut effectuer les réglages décrits ci-dessous dans n'importe quel ordre avant de raccorder l'unité.

TETE DE L'ACTIONNEUR

La tête de l'actionneur peut être orientée selon quatre directions.

1. Desserrez les quatre vis imperdables de la tête.
2. Placez la tête dans la position souhaitée.
3. Serrez fermement les quatre vis avec un couple de 1,4 à 1,8 Nm [12 à 16 lb-in] (Fig. 1).

INVERSION DU LEVIER A GALET

Hormis pour les leviers à galet coudés, il est possible d'inverser le bras à galet de façon à le placer face au galet sur l'intérieur ou l'extérieur du bras.

FIGURE 1.

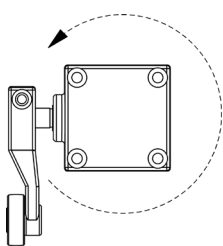


FIGURE 2.

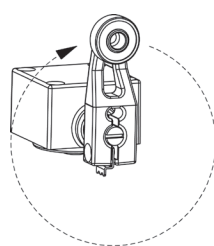
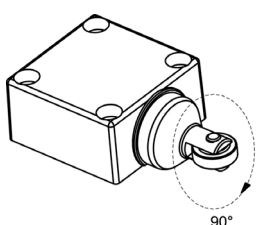


FIGURE 3.



POSITIONNEMENT DU LEVIER

Le levier des unités à commande rotative est réglable dans n'importe quelle position sur 360° autour de l'axe.

1. Desserrez la vis de blocage à l'aide d'une clé Allen hexagonale 9/64".
2. Placez le levier dans la position souhaitée.
3. Serrez fermement la vis jusqu'à ce que l'onglet de calibrage ne puisse plus être déplacé à la main.
4. Serrez encore la vis d'un huitième à un quart de tour afin que le levier soit verrouillé sur l'axe. (Fig. 2).

Une clé Allen hexagonale 9/64" est fournie dans le kit d'outils de réglage LSZ4005.

LEVIERS DE LONGUEUR REGLABLE

Pour ajuster la longueur des leviers réglables, vous devez utiliser une clé Allen hexagonale 9/64". Cette clé est fournie dans le kit d'outils de réglage LSZ4005.

POUSOIR A GALET SUPERIEUR

Positionnez le poussoir à galet supérieur dans le plan de poussoir souhaité en orientant la tête tel qu'indiqué dans la section relative à la tête de l'actionneur.

POUSOIR A GALET LATERAL

Saisissez le poussoir à l'aide d'une pince et faites-le pivoter dans la position horizontale ou verticale souhaitée. (Fig. 3).

CHANGEMENT DU SENS DE COMMUTATION ROTATIF LATERAL

Les modèles dont la référence commence par le groupe de trois lettres BX2A, BX2H, BX2L, BX2P ou BX2R peuvent être réglés pour fonctionner dans le sens des aiguilles d'une montre ou dans le sens inverse, ou les deux. Les références BX2M (neutre au centre) et BX2N (maintenu) fonctionnent dans les deux sens mais ne peuvent être inversées. Pour changer le sens de commutation des modèles BX2A, BX2H, BX2L, BX2P et BX2R, suivez les étapes ci-dessous :

1. Desserrez les vis de la tête et détachez la tête du boîtier de l'interrupteur.
2. Sur la face inférieure de la tête, insérez un tournevis dans l'encoche prévue à cet effet (Fig. 4), puis soulevez le couvercle à charnières pour l'ouvrir.
3. En vous reportant à la figure 5, repoussez la came au maximum en la faisant glisser de sorte qu'elle puisse pivoter librement sur l'axe.
4. À l'aide d'un tournevis ou d'un outil apparenté, faites pivoter la came dans la position de commutation souhaitée (Fig. 6).
5. Remplacez la came dans sa position d'origine en la faisant glisser vers l'avant, puis refermez le couvercle à charnières.
6. Remplacez la tête de commande sur le boîtier de l'interrupteur et serrez fermement les vis de la tête avec un couple de 1,4 à 1,8 Nm [12 à 16 lb-in].

FIGURE 4.

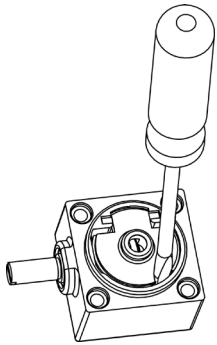


FIGURE 5.

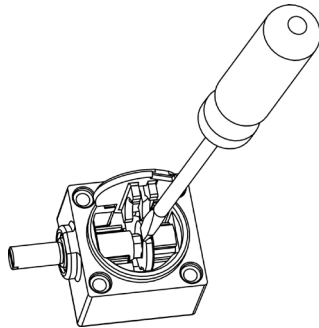


FIGURE 6.

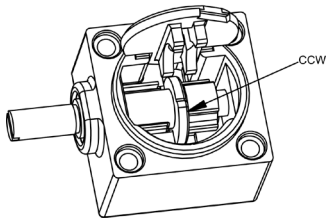
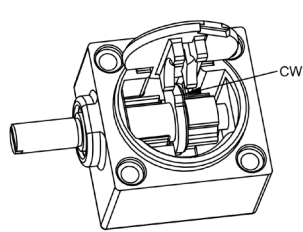
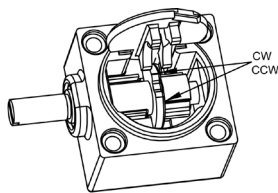
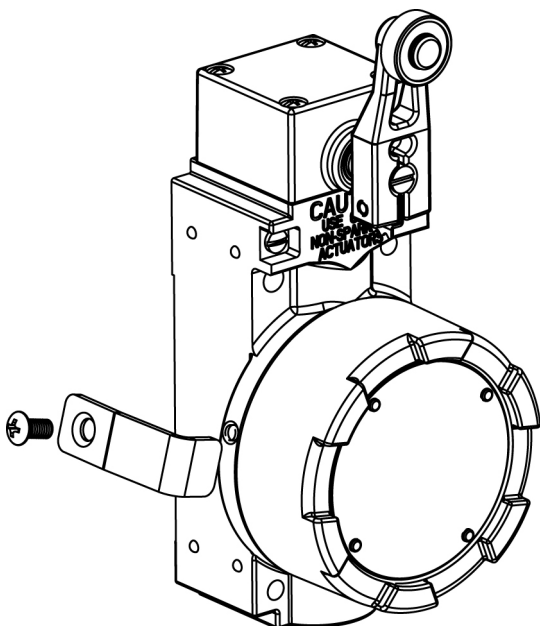


FIGURE 7. INSTALLATION DE LA BRIDE SUR LE COUVERCLE



LEVIERS DE REMPLACEMENT

Utilisez uniquement des leviers anti-étincelles afin de conserver les propriétés antidéflagrantes du produit.

INSTRUCTIONS DE RACCORDEMENT

1. Dévissez le couvercle afin de permettre l'accès à l'élément de commutation en vue de son raccordement ou de son remplacement. Pour faciliter le retrait du couvercle, vous pouvez utiliser un tournevis ou une barre sur les crans de serrage. Utilisez du fil 12 AWG (max.) rigide ou souple pour le raccordement aux bornes du connecteur à pression. Vous pouvez utiliser des fils dénudés à leur extrémité ou tout type de cosse circulaire à œil adaptée aux bornes. La largeur maximale des cosses ouvertes compatibles est de 7,9 mm [0,312 in]. Le diamètre maximal des cosses à anneau est également de 7,9 mm. Dans le cas de connexions utilisant des cosses ouvertes ou à anneau, des connecteurs pré-isolés ou une gaine thermorétractable doivent être employés pour fournir une isolation entre les bornes. La taille du conduit, les caractéristiques électriques et le schéma du circuit sont indiqués sur la plaque signalétique du produit. Raccordez les unités bipolaires en connectant tout d'abord les fils de plomb aux bornes les plus proches de l'ouverture du conduit. La vis de terre interne se trouve sur la droite, tandis que la vis de terre externe se situe sur la partie supérieure gauche. Serrez toutes les vis des bornes et les vis de terre avec un couple de 1 à 1,8 Nm [9 à 16 lb-in]. Remplacez le couvercle et serrez les vis avec un couple de 10 Nm [90 lb-in].
2. Placez la bride de verrouillage du couvercle sur le couvercle circulaire et serrez la vis avec un couple de 1,4 à 1,8 Nm [12 à 16 lb-in].
3. La borne de terre interne doit être utilisée pour le raccordement à la terre de l'équipement. La borne externe sert au raccordement supplémentaire lorsque le code ou les règlements locaux autorisent ou exigent ce type de connexion.

**⚠ATTENZIONE
LESIONI ALLE PERSONE**

NON UTILIZZARE questi prodotti come dispositivi di arresto di emergenza o di sicurezza, o in applicazioni in cui dal guasto del prodotto potrebbero derivare lesioni alle persone.
Il mancato rispetto di queste istruzioni può causare lesioni gravi o mortali.

**⚠ATTENZIONE
PERICOLO DI APERTURA PRODOTTI**

NON APRIRE questi prodotti quando sono in stato di eccitazione o in presenza di gas infiammabili nell'aria.
Il mancato rispetto di queste istruzioni può causare lesioni gravi o mortali.

**⚠ATTENZIONE
USO DI UNA FILETTATURA PRESSACAVO
NON ADEGUATA**

NON UTILIZZARE filettature pressacavo diverse da quella identificata sul prodotto. Verificare che i raccordi filettati corrispondenti siano identici alla filettatura pressacavo indicata sulla targhetta del prodotto.
Il mancato rispetto di queste istruzioni può causare lesioni gravi o mortali.

⚠ATTENZIONE

Durante l'installazione, utilizzare e installare correttamente dispositivi idonei e certificati di ingresso dei cavi e chiusura, approvati dall'Explosion Test Lab con marcatura Ex "Ex IIC". La misura del pressacavo deve essere NPT 1/2", NPT 3/4", M20, PG13,5 o PF1/2". L'ingresso del cavo predisposto per ridondanza deve essere efficacemente bloccato dal dispositivo di chiusura.

⚠ATTENZIONE

Non sostituire nessun componente dell'interruttore con quelli di un altro interruttore o con altri componenti sostitutivi senza consultare l'assistenza Honeywell.

⚠ATTENZIONE

L'apparecchiatura ha un rivestimento non conduttivo e, in condizioni estreme, potrebbe generare cariche elettrostatiche di livello tale che potrebbero causare l'ignizione. L'utente deve garantire che l'apparecchiatura non venga installata in una posizione in cui potrebbe essere soggetta a condizioni esterne (come vapore ad alta pressione) che potrebbero causare la generazione di cariche elettrostatiche sulle superfici non conduttive. Inoltre, la pulizia dell'apparecchiatura deve essere eseguita con un panno umido...

⚠ATTENZIONE

I pressacavi utilizzati con questo prodotto devono essere provvisti di protezione d per ambienti pericolosi di categoria IIC con certificazione, secondo la normativa TP TC 012/2011.

CONDIZIONI SPECIALI PER L'UTILIZZO SICURO

Gli interruttori antideflagranti Honeywell sono progettati specificamente per l'uso in applicazioni in ambienti pericolosi. L'involucro BX2 è sigillato per offrire protezione da corrosione, acqua, polvere e olio come definito in NEMA 1, 3, 4, 4X, 6, 13 e in IP67 (IEC60529). La temperatura nominale di questi prodotti dipende dal materiale di tenuta utilizzato. I prodotti con tenuta in fluorosilicone hanno una temperatura nominale compresa tra -40 °C e 70 °C [-40 °F e 158 °F]. I prodotti con tenuta in fluorocarburo hanno una temperatura nominale compresa tra

-12 °C e 70 °C [10 °F e 158 °F]. Gli interruttori MICRO SWITCH BX2 sono classificati secondo i valori elettrici nominali riportati nella Tabella 1.

TABELLA 1. VALORI ELETTRICI NOMINALI: 10 A CONT.

tensione ca	Unipolare		Bipolare		Fattore di potenza
	Interruzione	Chiusura	Interruzione	Chiusura	
120	60	6	30	3	,35
240	30	3	15	1,5	,35
480	15	1,5	7,5	,75	,35
600	12	1,2	6	6	,35
300 A/120 V	-	-	60	6	,30
300 A/240 V	-	-	30	3	,30

tensione cc	Chiusura e interruzione induttive	Resistive
120	0,25	0,80
240	0,15	0,40
300 Q/125 V	0,55	-
300 Q/250 V	0,27	-

Questi prodotti rientrano nelle classi di protezione seguenti e sono conformi con gli standard per la sicurezza e la salute indicati nella Tabella 2.

TABELLA 2. CERTIFICAZIONI

Certificazione	IECEX	ATEX	INMETRO	EAC
Numero del certificato	IECEX SIR 07.0102X	SIRA 00ATEX1037X	TÜV 14.0556 X	RU C-USA 58.B.01559/21
Classe di protezione	Ex db IIC T6 Gb	Ex db IIC T6 Gb	Ex db IIC T6 Gb	1Ex db IIC T6 Gb
	Ex tb IIIC T85 °C Db	Ex tb IIIC T85 °C Db	Ex tb IIIC T85 °C Db	Ex tb IIIC T85 °C Db
	-	-	IP6X	-
-12 °C ≤ Tamb ≤ +70 °C (Tenuta in fluorocarburo)				
-40 °C ≤ Tamb ≤ +70 °C (Tenuta in fluorosilicone)				
Standard per salute e sicurezza	IEC 60079-0	EN 60079-0	ABNT NBR IEC 60079-0	ГОСТ Р МЭК 60079-0
	IEC 60079-1	EN 60079-1	ABNT NBR IEC 60079-1	ГОСТ Р IEC 60079-1
	IEC 60079-31	EN 60079-31	ABNT NBR IEC 60079-31 ABNT NBR IEC 60529	ГОСТ Р МЭК 60079-31

La distanza di costruzione massima (ic) è inferiore a quanto richiesto dalla Tabella 3 della norma EN/IEC60079-1, clausola 5.2.2, come illustrato di seguito.

TABELLA 3. MISURAZIONI DELLA VIA DI FUGA PER LE FIAMME

Via di fuga per le fiamme	Distanza massima	Commento
Asta di spinta e cuscinetto	0,076 mm	Giunto a bicchiere cilindrico

La serie BX2 è inoltre conforme alla designazione di ubicazioni pericolose (Hazardous Locations Designation) del Nord America: NEMA 7 - Classe I, Gruppi B, C e D; NEMA 9 - Classe II, Gruppi E, F e G e conforme allo standard UL: UL 894.

La serie BX2 è ideale per l'utilizzo in esterni o in ambienti sfavorevoli, dove sono richiesti prodotti antideflagranti con sigillatura. Per garantire la conformità ai requisiti per i prodotti antideflagranti, la serie BX2 è dotata di vie di fuga per le fiamme all'interno dell'involucro, che raffreddano i gas in esplosione fino a portarli al di sotto del punto di infiammabilità prima che raggiungano i gas esplosivi circostanti l'involucro. Le vie di fuga per le fiamme sulla serie BX2 sono costituite da (1) un pulsante esteso tra la cavità dell'interruttore e la testa e (2) le filettature di fissaggio del coperchio all'involucro sul lato anteriore dell'interruttore.

MONTAGGIO, REGOLAZIONE, CABLAGGIO

MONTAGGIO

Notare le posizioni dei fori nei disegni delle dimensioni di montaggio (figure da 8 a 10).

ISTRUZIONI PER LA REGOLAZIONE

Per una maggiore flessibilità di applicazione, è possibile effettuare le regolazioni descritte di seguito, in qualsiasi ordine, prima di procedere al cablaggio dell'unità.

TESTA DELL'ATTUATORE

La testa dell'attuatore può essere posizionata in quattro direzioni.

1. Allentare le quattro viti prigioniere della testa.
2. Collocare la testa nella posizione desiderata.
3. Serrare saldamente le quattro viti a una coppia compresa tra 1,4 Nm e 1,8 Nm [12 libbre per pollice e 16 libbre per pollice] (Fig. 1).

INVERSIONE DELL'ORIENTAMENTO DELLA LEVA A ROTELLA

Con l'eccezione delle leve a rotella di compensazione, è possibile invertire l'orientamento del braccio della rotella in modo che sia rivolta verso l'interno o l'esterno del braccio.

FIGURA 1.

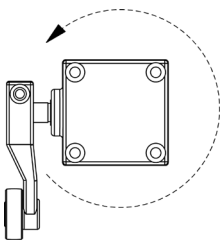


FIGURA 2.

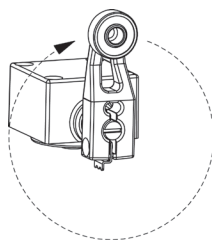
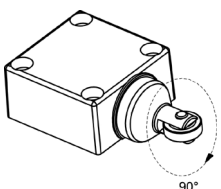


FIGURA 3.



POSIZIONAMENTO DELLA LEVA

La leva sulle unità azionate a rotazione è regolabile in qualsiasi posizione a 360° intorno all'albero.

1. Allentare la vite con una chiave esagonale da 9/64".
2. Portare la leva nella posizione desiderata.
3. Serrare a fondo la vite fino a che non è più possibile spostare manualmente la linguetta di identificazione.
4. Serrare la vite di un ulteriore 1/8 - 1/4 di giro per assicurare che la leva sia ben salda sull'albero (Fig. 2).

Il kit di strumenti di regolazione LS4005 contiene una chiave esagonale da 9/64".

LEVE A LUNGHEZZA REGOLABILE

Per regolare la lunghezza di queste leve è richiesta una chiave esagonale da 9/64". Il kit di strumenti di regolazione LS4005 contiene una chiave esagonale da 9/64".

PULSANTE A ROTELLA SUPERIORE

Posizionare il pulsante a rotella superiore con la rotella sul piano desiderato regolando la testa come illustrato in "Testa dell'attuatore".

PULSANTE A ROTELLA LATERALE

Tenere il pulsante con delle pinze e ruotarlo nella posizione orizzontale o verticale desiderata (Fig. 3).

MODIFICA DELLA DIREZIONE DI ATTUAZIONE

ROTAZIONE LATERALE

I prodotti in catalogo che iniziano con BX2A, BX2H, BX2L, BX2P e BX2R sono regolabili per funzionare in senso orario, antiorario o in entrambi. I prodotti in catalogo BX2M (neutro centrale) e BX2N (mantenuto) funzionano in entrambe le direzioni ma non possono essere modificati.

Per modificare la direzione di attuazione di BX2A, BX2H, BX2L, BX2P e BX2R, procedere come descritto di seguito:

1. Allentare le viti della testa e rimuovere la testa dall'involucro dell'interruttore.
2. Sul fondo della testa, inserire un cacciavite nell'apposita fessura (Fig. 4) e fare leva per aprire il coperchio incernierato.
3. Facendo riferimento alla Fig. 5, far scorrere la camma completamente all'indietro, in modo che ruoti liberamente sull'albero.
4. Con un cacciavite o attrezzo analogo, ruotare la camma fino alla posizione di attuazione desiderata (Fig. 6).
5. Far scorrere la camma completamente in avanti fino alla posizione originale e chiudere il coperchio incernierato.
6. Riposizionare la testa operativa sull'involucro dell'interruttore e serrare saldamente le viti della testa a una coppia compresa tra 1,4 Nm e 1,8 Nm [12 libbre per pollice e 16 libbre per pollice].

FIGURA 4.

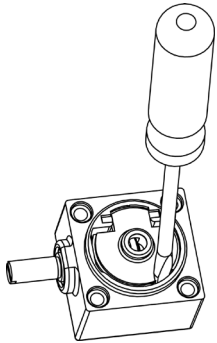


FIGURA 5.

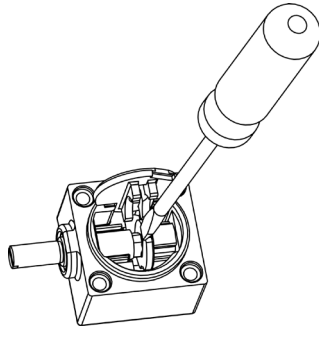


FIGURA 6.

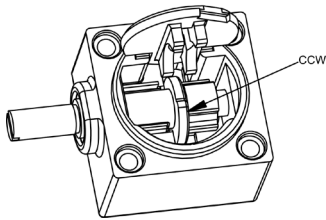
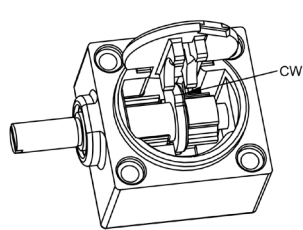
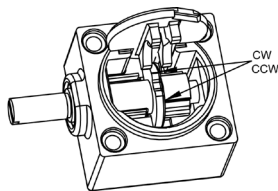
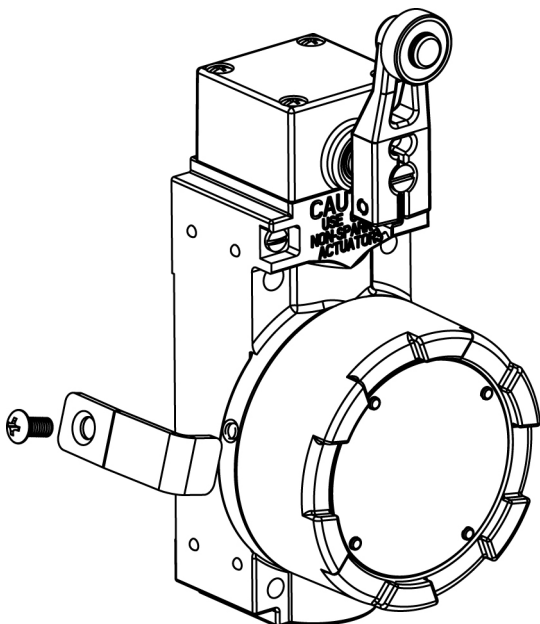


FIGURA 7. INSTALLAZIONE DEL COPERCHIO CON MORSETTO



LEVE DI RICAMBIO

Utilizzare solo leve antiscintillamento per mantenere le qualità antideflagranti.

ISTRUZIONI PER IL CABLAGGIO

1. Svitare il coperchio per esporre l'elemento di commutazione ai fini del cablaggio o della sostituzione. Per facilitare la rimozione del coperchio è possibile utilizzare un cacciavite o una barretta sulle alette di presa. Per il collegamento ai morsetti del connettore a pressione, utilizzare filo monotrefolo o multitrefolo fino a 12 AWG. È possibile utilizzare le estremità spellate del filo o qualsiasi capocorda a occhiello o a forcella di misura adeguata ai terminali. Per i capocorda a forcella è consentita una larghezza massima di 7,9 mm [0,312 pollici], per quelli ad anello un diametro massimo di 7,9 mm [0,312 pollici]. Per fornire isolamento tra i terminali quando vengono utilizzati capocorda a forcella o ad anello si consiglia di utilizzare connettori preisolati o guaine termorestringenti. La misura del pressacavo, i valori elettrici nominali e lo schema del circuito sono illustrati sulla targhetta. Cablare le unità a due poli collegando prima i conduttori ai terminali più vicini all'apertura del pressacavo. Sul lato destro è presente una vite di messa a terra interna; una vite di messa a terra esterna si trova sul lato superiore sinistro. Serrare tutte le viti dei terminali e di messa a terra a una coppia compresa tra 1 Nm e 1,8 Nm [9 libbre per pollice e 16 libbre per pollice]. Rimontare il coperchio e serrare a 10 Nm [90 libbre per pollice].
2. Posizionare il morsetto di bloccaggio del coperchio sul coperchio circolare e serrare a una coppia compresa tra 1,4 Nm e 1,8 Nm [12 libbre per pollice e 16 libbre per pollice].
3. È necessario utilizzare il terminale di messa a terra interno per il collegamento a terra dell'apparecchiatura e il terminale esterno per un collegamento supplementare ove previsto o ammesso da normative o autorità locali.

⚠️ ACHTUNG

VERLETZUNGSGEFAHR

Diese Produkte dürfen weder als Sicherheits- oder Not-Abschaltgeräte noch in anderen Anwendungen, bei denen ein Fehler an diesem Produkt zu Personenschaden führen könnte, eingesetzt werden.

Die Missachtung dieser Anweisungen kann zum Tod oder zu schweren Verletzungen führen.

⚠️ ACHTUNG

GEFAHR BEIM ÖFFNEN DIESER PRODUKTE

Öffnen Sie diese Produkte NICHT, wenn sie unter Strom stehen oder sich in einer Umgebung mit entzündlichem Gas befinden.

Die Missachtung dieser Anweisungen kann zum Tod oder zu schweren Verletzungen führen.

⚠️ ACHTUNG

FALSCHER VERWENDUNG DES KABELINFÜHRUNGSGEWINDES

Verwenden Sie AUSSCHLIESSLICH das auf dem Produkt angegebene Kabeleinführungsgewinde. Vergewissern Sie sich, dass der passende Gewindeanschluss mit dem auf dem Typenschild des Produktes angegebenen Kabeleinführungsgewinde übereinstimmt.

Die Missachtung dieser Anweisungen kann zum Tod oder zu schweren Verletzungen führen.

⚠️ ACHTUNG

Für den Einbau sind geeignete zertifizierte Kabeleingänge und Verschlussvorrichtungen zu verwenden und korrekt zu montieren, die vom Testlabor die Ex-Kennzeichnung „Ex IIC“ erhalten haben. Die Kabeleinführung sollte folgende Größe haben: NPT 1/2", NPT 3/4", M20, PG13,5 bzw. PF1/2". Der Eingang für die redundante Kabelführung sollte gut und effektiv von der Verschlussvorrichtung blockiert sein.

⚠️ ACHTUNG

Ersetzen Sie Schalterkomponenten niemals durch Komponenten aus anderen Schaltern oder von anderen Herstellern, ohne vorher den technischen Support von Honeywell konsultiert zu haben.

⚠️ WARNUNG

Das Gerät verfügt über eine nicht leitende Beschichtung und kann unter Extrembedingungen elektrostatische Ladungen erzeugen, die möglicherweise zündfähig sind. Der Benutzer muss sicherstellen, dass am Installationsort keine äußeren Faktoren (z. B. hoher Druck) auf das Gerät einwirken, die das Entstehen von elektrostatischen Ladungen auf nicht leitenden Oberflächen begünstigen. Zudem sollte das Gerät ausschließlich mit einem feuchten Tuch gereinigt werden..

⚠️ WARNUNG

Alle für dieses Produkt verwendete Kabelverschraubungen müssen die Schutzklasse D für Gefahrenbereiche, Kategorie IIC mit Zertifikat gemäß TP TC 012/2001 haben.

BESONDERE BEDINGUNGEN FÜR DIE SICHERE VERWENDUNG

Die explosionsgeschützten Schalter von Honeywell wurden speziell für die Verwendung in Gefahrenbereichsanwendungen entwickelt. Das BX2-Gehäuse ist zum Schutz gegen Korrosion, Wasser, Staub und Öl gemäß den Normen NEMA 1, 3, 4, 4X, 6 und 13 sowie IP67 abgedichtet (gemäß IEC60529). Die Nenntemperatur für diese Produkte hängt vom verwendeten Dichtungsmaterial ab. Produkte mit einer Fluorsilikondichtung

haben eine Nenntemperatur von -40 °C bis 70 °C [-40 °F bis 158 °F]. Produkte mit einer Fluorkohlenstoffdichtung haben eine Nenntemperatur von -12 °C [10 °F] bis 70 °C [158 °F]. MICRO SWITCH BX-Schalter sind entsprechend den elektrischen Nennwerten in Tabelle 1 ausgelegt.

TABELLE 1. SCHALTVERMÖGEN: 10 A KONT.

Wechselspannung	Einpölig		Zweipölig		Leistungsfaktor
	Öffnen	Schließen	Öffnen	Schließen	
120	60	6	30	3	0,35
240	30	3	15	1,5	0,35
480	15	1,5	7,5	0,75	0,35
600	12	1,2	6	6	0,35
A300/120V	-	-	60	6	0,30
A300/240V	-	-	30	3	0,30

Gleichspannung	Induktiv beim Schließen und Öffnen	Ohmisch
120	0,25	0,80
240	0,15	0,40
Q300/125V	0,55	-
Q300/250V	0,27	-

Diese Produkte entsprechen den nachfolgend aufgeführten Schutzklassen und grundlegenden gesundheitlichen und sicherheitstechnischen Anforderungen der Maschinenrichtlinie (EHSRs) laut Tabelle 2.

TABELLE 2. ZERTIFIZIERUNG

Zertifizierung	IECEx	ATEX	INMETRO	EAC
Zertifikatsnummer	IECEx SIR 07.0102X	SIRA 00ATEX1037X	TÜV 14.0556 X	RU C-USA 58.B.01559/21
Schutzart	Ex db IIC T6 Gb	Ex db IIC T6 Gb	Ex db IIC T6 Gb	1Ex db IIC T6 Gb
	Ex tb IIIC T85°C Db	Ex tb IIIC T85°C Db	Ex tb IIIC T85°C Db	Ex tb IIIC T85°C Db
	-	-	IP6X	-
	-12 °C ≤ Tamb ≤ +70 °C (Fluorkohlenstoffdichtung)			
	-40 °C ≤ Tamb ≤ +70 °C (Fluorkohlenstoffdichtung)			
Gesundheitliche und sicherheitstechnische Anforderungen der Maschinenrichtlinie	IEC 60079-0	EN 60079-0	ABNT NBR IEC 60079-0	ГОСТ Р МЭК 60079-0
	IEC 60079-1	EN 60079-1	ABNT NBR IEC 60079-1	ГОСТ IEC 60079-1
	IEC 60079-31	EN 60079-31	ABNT NBR IEC 60079-31 ABNT NBR IEC 60529	ГОСТ Р МЭК 60079-31

Der maximale Spalt (IC) ist, wie unten angegeben, kleiner als gemäß Tabelle 3 der Norm EN/IEC60079-1, Klausel 5.2.2 erforderlich.

TABELLE 3. FLAMMENPFADMESSUNGEN

Flammenpfad	Max. Spalt	Bemerkung
Stößelstange & Lager	0,076 mm	zylindrische Muffenverbindung

Die BX2-Schalter erfüllen auch die Anforderungen der folgenden nordamerikanischen Schutzarten für Gefahrenbereiche: NEMA 7 – Klasse I, Gruppen B, C und D; NEMA 9 – Klasse II,

Gruppen E, F und G. Sie sind darüber hinaus UL-registriert (UL 894).

Die BX2-Reihe eignet sich ideal für die Verwendung im Außenbereich oder unter widrigen Umständen, in denen besondere Anforderungen an den Explosionsschutz und die Dichtung gestellt werden. Um die Explosionsschutzanforderungen zu erfüllen, verfügt die BX2-Serie über Flammenpfade innerhalb des Gehäuses, über die explodierende Gase unter die Zündtemperatur abgekühlt werden, bevor sie die explosiven Gase erreichen, die das Gehäuse umgeben. Die Flammenpfade der BX-Serie werden durch (1) einen verlängerten Stößel zwischen Schalterinnenraum und -kopf und (2) das Abdeckungsgehäusegewinde auf der Vorderseite des Schalters ermöglicht.

BEFESTIGUNG, EINSTELLUNG, VERDRAHTUNG

BEFESTIGUNG

Die Montagebohrungen sind in den Einbaumaßzeichnungen angegeben (Abb. 8, Seite 10).

ANWEISUNGEN ZUR EINSTELLUNG

Damit die Stecker für verschiedenste Anwendungen eingesetzt werden können, kann der Benutzer vor der Verdrahtung der Einheit die unten angegebenen Einstellungen in beliebiger Reihenfolge vornehmen.

BETÄTIGERKOPF

Der Betätigerkopf kann in einer von vier Stellungen positioniert werden.

1. Lösen Sie die vier unverlierbaren Schrauben.
2. Positionieren Sie den Kopf in der gewünschten Stellung.
3. Ziehen Sie die vier Schrauben mit einem Anzugsmoment von 1,4 Nm bis 1,8 Nm [12 inlb bis 16 inlb] (Abb. 1, Seite 2) fest.

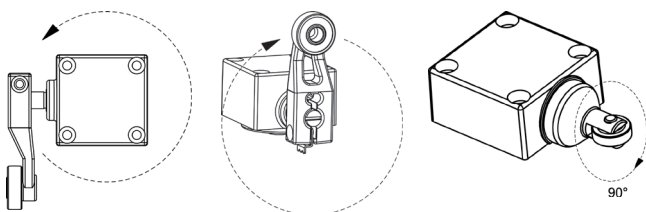
UMLEGEN DES ROLLENHEBELS

Außer bei den versetzten Rollenhebeln kann der Rollenarm so gedreht werden, dass die Rolle zur Innen- oder Außenseite des Arms zeigt.

ABBILDUNG 1.

ABBILDUNG 2.

ABBILDUNG 3.



POSITIONIERHEBEL

Der Hebel auf drehbetätigten Schaltern kann 360° um die Welle gedreht und in jeder Position festgestellt werden.

1. Lösen Sie die Kopfschraube mit einem 9/64-Zoll-Sechskantschlüssel.

2. Bringen Sie den Hebel in die gewünschte Position.
3. Sichern Sie die Schraube, bis der Anzugsmoment-Prüfstreifen nicht mehr von Hand bewegt werden kann.
4. Ziehen Sie die Schraube um eine weitere Achtel- bis Viertelumdrehung an, um sicherzustellen, dass der Hebel fest an der Welle sitzt (Abb. 2).

Ein 9/64-Zoll-Sechskantschlüssel ist im Einstellungswerkzeugsatz LSZ4005 enthalten.

LÄNGENVERSTELLBARE HEBEL

Um die Länge von längenverstellbaren Hebeln einzustellen, wird ein 9/64-Zoll-Sechskantschlüssel benötigt. Ein 9/64-Zoll-Sechskantschlüssel ist im Einstellungswerkzeugsatz LSZ4005 enthalten.

OBERER ROLLENSTÖßEL

Positionieren Sie den oberen Rollenstößel in der gewünschten Rollenebene, indem Sie den Kopf, wie im Abschnitt „Betätigerkopf“ beschrieben, einstellen.

SEITLICHER ROLLENSTÖßEL

Greifen Sie den Stößel mit einer Zange und drehen Sie ihn in die gewünschte horizontale oder vertikale Stellung (Abb. 3).

ÄNDERUNG DER BETÄTIGUNGSRICHTUNG SEITLICHER SCHWENKHEBEL

Artikel, deren Bestellnummern mit den drei Buchstaben BX2A, BX2H, BX2L, BX2P oder BX2R beginnen, können so eingestellt werden, dass sie im Uhrzeigersinn, gegen den Uhrzeigersinn oder in beiden Richtungen betätigt werden können. BX2M-Artikel (neutrale Mittelstellung) und BX2N-Artikel (rastende Schalter) funktionieren in beide Richtungen, können jedoch nicht verändert werden.

Um die Betätigungsrichtung für BX2A-, BX2H-, BX2L-, BX2P- und BX2R-Schalter zu verändern, ist Folgendes zu tun:

1. Lösen Sie die Befestigungsschrauben am Kopf und demontieren Sie den Kopf vom Schaltergehäuse.
2. Bringen Sie am unteren Ende des Kopfes einen Schraubendreher in den vorhandenen Schlitz (Abb. 4) und öffnen Sie so den Klappdeckel.
3. Schieben Sie die Nocke, wie in Abb. 5 gezeigt, ganz zurück, sodass diese auf der Welle frei rotieren kann.
4. Bringen Sie die Nocke mithilfe eines Schraubendrehers oder eines ähnlichen Werkzeugs in die gewünschte Betätigungsstellung (Abb. 6).
5. Schieben Sie die Nocke ganz nach vorn in die ursprüngliche Position und schließen Sie den Klappdeckel.
6. Setzen Sie den Betätigerkopf auf das Schaltergehäuse und ziehen Sie die Befestigungsschrauben am Kopf mit einem Anzugsmoment von 1,4 Nm bis 1,8 Nm [12 inlb bis 16 inlb] fest.

ABBILDUNG 4.

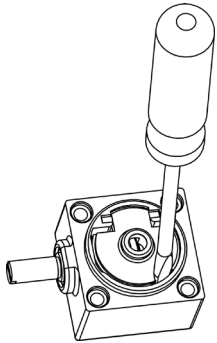


ABBILDUNG 5.

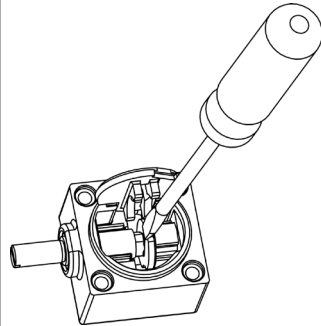
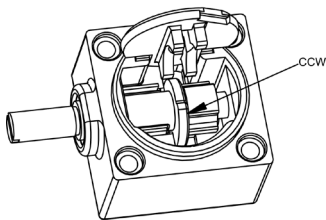
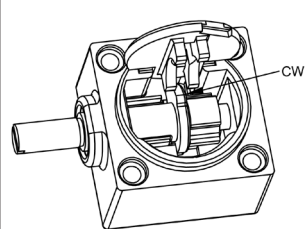
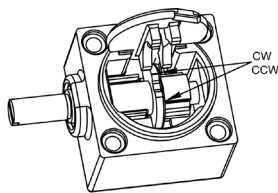
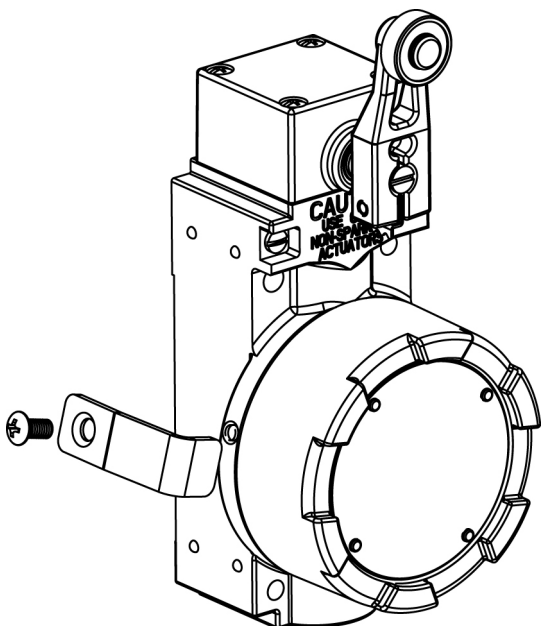


ABBILDUNG 6.



**ABBILDUNG 7. MONTAGE DER KLEMME
AUF DER ABDECKUNG**



ERSATZHEBEL

Verwenden Sie ausschließlich Hebel, die keine Funken erzeugen, um den Explosionsschutz aufrechtzuerhalten.

ANWEISUNGEN ZUR VERDRAHTUNG

1. Schrauben Sie die Abdeckung ab, um das Schaltelement zum Verdrahten oder zum Austausch freizulegen. Um die Demontage der Abdeckung zu erleichtern, kann auch ein Schraubenzieher oder ein Stab in die Schlüsselösen gesetzt werden. Verbinden Sie einen Draht oder eine Litze bis zu einem Querschnitt von 4 mm² (12 AWG) mit den Klemmleisten des Schalters. Dabei können abisolierte Kabelenden, Flachsteckhülsen oder Ringanschlüsse, die für die Klemmleisten geeignet sind, verwendet werden. Flachsteckhülsen können eine Breite von bis zu 7,9 mm [0,312 Zoll] und Ringanschlüsse einen Durchmesser von bis zu 7,9 mm [0,312 Zoll] haben. Für Flachsteckhülsen- oder Ringanschlussverbindungen sollten vorisolierte Anschlussverbindungen oder Schrumpfschläuche verwendet werden, um eine Isolierung zwischen den Anschlüssen zu schaffen. Die Kabelgröße, die elektrischen Nennwerte und der Schaltplan sind auf dem Typenschild angegeben. Verdrahten Sie zweipolige Einheiten, indem Sie die Bleidrähte zunächst mit den der Kabeleinführung am nächsten liegenden Klemmen verbinden. Eine interne Erdungsschraube befindet sich auf der rechten Seite; eine äußere Erdungsschraube befindet sich auf der oberen linken Seite. Ziehen Sie alle Klemmleisten- und Erdungsschrauben mit einem Anzugsmoment von 1 Nm bis 1,8 Nm [9 inlb bis 16 inlb] an. Bringen Sie die Abdeckung wieder an und schrauben Sie diese mit einem Anzugsmoment von 10 Nm [90 inlb] fest.
2. Setzen Sie die Feststellklemme auf die runde Abdeckung und ziehen Sie die Schraube mit einem Anzugsmoment von 1,4 Nm bis 1,8 Nm [12 inlb bis 16 inlb] an.
3. Der interne Erdungsanschluss muss für die Erdungsverbindung der Ausrüstung verwendet werden; der äußere Anschluss ist für eine zusätzliche Erdungsverbindung gedacht, sofern lokale Gesetze oder Vorschriften einen solchen Anschluss erlauben oder fordern.

⚠️ ADVERTÊNCIA

RISCO DE ACIDENTES PESSOAIS

NÃO UTILIZE esses produtos como dispositivos de segurança ou emergência, ou para qualquer aplicação em que a falha do mesmo possa causar acidentes pessoais.

O não cumprimento dessas instruções pode resultar em morte ou acidente pessoal grave.

⚠️ ADVERTÊNCIA

PERIGO AO ABRIR PRODUTO

NÃO ABRA esses produtos quando estiverem carregados ou em uma atmosfera de gás inflamável.

O não cumprimento dessas instruções pode resultar em morte ou acidente pessoal grave.

⚠️ ADVERTÊNCIA

USO INADEQUADO DE ROSCA DE CONDUÍTE

NÃO USE outra rosca de conduíte diferente da identificada no produto. Verifique se o encaixe rosqueado correspondente é idêntico à rosca do conduíte mostrada na placa de identificação do produto.

O não cumprimento dessas instruções pode resultar em morte ou acidente pessoal grave.

⚠️ ADVERTÊNCIA

Durante a instalação, um dispositivo adequado de entrada e saída certificado aprovado pelo Laboratório de teste de explosão com a marcação "Ex IIC" deve ser usado e instalado corretamente. O tamanho do conduíte deve ser de NPT 1/2", NPT 3/4", M20, PG13.5 ou PF1/2". A entrada de cabo para uso redundante deve estar bem bloqueada pelo dispositivo de fechamento.

⚠️ ADVERTÊNCIA

Não substitua nenhum componente do interruptor por componentes de outro interruptor ou peças de substituição sem consultar o suporte técnico da Honeywell.

⚠️ ADVERTÊNCIA

O equipamento apresenta revestimento não condutor e pode gerar um nível de cargas eletrostáticas com potencial de ignição em determinadas condições extremas. O usuário deve garantir que o equipamento não esteja instalado em um local onde possa estar sujeito a condições externas (como vapor a alta pressão) que causem o acúmulo de cargas eletrostáticas sobre superfícies não condutoras. Além disso, a limpeza do equipamento deve ser feita com um pano úmido.

⚠️ ADVERTÊNCIA

Todas as juntas de cabos usadas com este produto devem oferecer proteção para a categoria de locais perigosos IIC com certificado, de acordo com a TP TC 012/2011.

CONDIÇÕES ESPECIAIS PARA UTILIZAÇÃO SEGURA

As chaves à prova de explosões Honeywell são designadas especificamente para uso em locais perigosos. O invólucro da série BX2 é vedado para proteção contra corrosão, água, poeira e óleo, conforme definido pela NEMA 1, 3, 4, 4X, 6, 13 e IP67 (segundo a IEC60529). A classificação de temperatura para esses produtos depende do material usado para vedação. Produtos que usam uma vedação de fluorossilicone têm uma classificação de -40 °C a 70 °C [-40 °F a 158 °F]. Produtos que usam uma vedação de fluorocarbono têm uma classificação

de -12 °C [10 °F] a 70 °C [158 °F]. As chaves MICRO SWITCH BX são classificadas de acordo com as classificações elétricas detalhadas na Tabela 1.

TABELA 1. CLASSIFICAÇÕES ELÉTRICAS: 10 A CONT.

tensão CA	Polo Simples		Polo Duplo		Fator de potência
	Abrir	Fechar	Abrir	Fechar	
120	60	6	30	3	0,35
240	30	3	15	1,5	0,35
480	15	1,5	7,5	0,75	0,35
600	12	1,2	6	6	0,35
A300/120 V	-	-	60	6	0,30
A300/240 V	-	-	30	3	0,30

tensão CC	Interruptor indutivo	Resistiva
120	0,25	0,80
240	0,15	0,40
Q300/125 V	0,55	-
Q300/250 V	0,27	-

Estes produtos atendem às seguintes Classes de proteção, além de estarem em conformidade com os Padrões essenciais de saúde e segurança mencionados na Tabela 2.

TABELA 2. CERTIFICAÇÕES

Certificação	IECEx	ATEX	INMETRO	EAC
Número do certificado	IECEx SIR 07.0102X	SIRA 00ATEX1037X	TÜV 14.0556 X	RU C-USA 58.B.01559/21
Classe de Proteção	Ex db IIC T6 Gb	Ex db IIC T6 Gb	Ex db IIC T6 Gb	1Ex db IIC T6 Gb
	Ex tb IIIC T85°C Db	Ex tb IIIC T85°C Db	Ex tb IIIC T85°C Db	Ex tb IIIC T85°C Db
	-	-	IP6X	-
	-12 °C ≤ Tamb ≤ +70 °C (vedação de fluorocarbono)			
	-40 °C ≤ Tamb ≤ +70 °C (vedação de fluorossilicone)			
Padrões de saúde e segurança	IEC 60079-0	EN 60079-0	ABNT NBR IEC 60079-0	ГОСТ Р МЭК 60079-0
	IEC 60079-1	EN 60079-1	ABNT NBR IEC 60079-1	ГОСТ IEC 60079-1
	IEC 60079-31	EN 60079-31	ABNT NBR IEC 60079-31 ABNT NBR IEC 60529:	ГОСТ Р МЭК 60079-31

A folga máxima de construção (ic) é menor que o exigido pela Tabela 3 do EN/IEC60079-1, cláusula 5.2.2, conforme detalhado abaixo.

TABELA 3. MEDIÇÕES DE CAMINHO DE CHAMA

Caminho de chama	Folga máxima	Comentário
Haste de comando e mancal	0,076 mm	Junta de ponta cilíndrica

A série BX2 também cumpre com a Designação de Locais Perigosos da América do Norte: NEMA 7 - Classe I, Grupos B, C e D; NEMA 9 - Classe II, Grupos E, F e G e mantém a conformidade com o Padrão UL: UL 894. A série BX2 é ideal para uso ao ar livre ou em ambientes adversos nos quais é necessária uma combinação de materiais à prova de explosão e vedados. Para manter a conformidade com os requisitos à prova de explosões, a série BX2 tem caminhos de chamas dentro do invólucro, que resfriam gases explosivos para que permaneçam abaixo da temperatura de ignição antes que eles alcancem gases explosivos em volta do invólucro. Os caminhos de chamas na série BX2 são (1) um êmbolo estendido entre a cavidade e o cabeçote da chave e (2) os fios da tampa/carcaça na frente da chave.

MONTAGEM, AJUSTE, FIAÇÃO MONTAGEM

Observe nos diagramas de dimensões de montagem as localizações dos furos (Figuras 8 a 10).

INSTRUÇÕES DE AJUSTE

Para dar flexibilidade à aplicação, o usuário pode realizar os ajustes descritos abaixo em qualquer ordem antes da unidade de fiação.

CABEÇOTE DO ATUADOR

O cabeçote do atuador pode ser posicionado em qualquer uma das quatro direções.

1. Afrouxe os quatro parafusos cativos.
2. Coloque o cabeçote na posição desejada.
3. Prenda os quatro parafusos com torque de 1,4 Nm a 1,8 Nm [12 pol lb a 16 pol lb] (Figura 1, página 2).

INVERSÃO DA ALAVANCA COM ROLDANA

Exceto pelas alavancas com roldana de compensação, o braço com roldana pode ser invertido para ficar de frente para a roldana no interior ou no exterior do braço.

FIGURA 1.

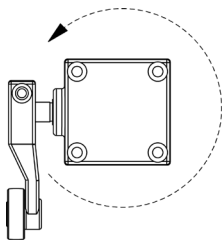


FIGURA 2.

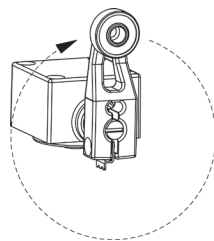
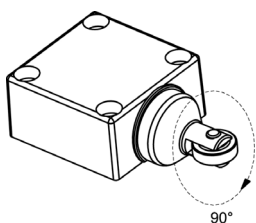


FIGURA 3.



ALAVANCA DE POSICIONAMENTO

A alavanca de unidades com acionamento giratório é ajustável para qualquer posição nos 360° em volta do eixo.

1. Solte o parafuso com a chave Allen de 9/64 polegadas.
2. Mova a alavanca até a posição desejada.
3. Aperte bem o parafuso até que a lingueta indicadora de aperto não possa mais ser movida a mão.
4. Aperte o parafuso mais 1/8 a 1/4 de volta para garantir que a alavanca esteja presa ao eixo (Fig. 2).

Uma chave Allen de 9/64 polegadas é fornecida com o conjunto de ferramentas de ajuste LSZ4005

HASTES DE COMPRIMENTO AJUSTÁVEL

Para ajudar o comprimento das hastes de comprimento ajustáveis, uma chave Allen de 9/64 polegadas é necessária. Uma chave Allen de 9/64 polegadas é fornecida com o conjunto de ferramentas de ajuste LSZ4005.

ÊMBOLO SUPERIOR COM ROLDANA

Posicione o êmbolo superior com roldana no plano da roldana desejado ajustando o cabeçote da forma explicada na seção sobre o cabeçote do atuador.

ÊMBOLO LATERAL COM ROLDANA

Segure o êmbolo com um alicate e gire-o até a posição horizontal ou vertical desejada (Fig. 3).

ALTERAÇÃO DA DIREÇÃO DO ACIONAMENTO GIRATÓRIA LATERAL

Listas de catálogo iniciadas pelas letras BX2A, BX2H, BX2L, BX2P e BX2R podem ser ajustadas para operar em sentido horário, sentido anti-horário ou ambos. As listas de catálogo BX2M (centro neutro) e BX2N (mantido) operam em ambas as direções, mas não podem ser alteradas. Para alterar a direção de atuação de unidades BX2A, BX2H, BX2L, BX2P e BX2R, siga estas etapas:

1. Solte os parafusos e remova o cabeçote do invólucro da chave.
2. Na parte inferior do cabeçote, insira uma chave de fenda na ranhura (Fig. 4) e levante a tampa com dobradiça.
3. Consultando a Figura 5, deslize o came para trás de modo que ele fique livre para girar em torno do eixo.
4. Utilizando uma chave de fenda ou ferramenta semelhante, gire o came até a posição de acionamento desejada (Fig. 6).
5. Deslize o came para a frente até sua posição original e feche a tampa com dobradiça.
6. Substitua o cabeçote de operação no invólucro da chave e aperte os parafusos com torque de 1,4 Nm a 1,8 Nm [12 pol lb a 16 pol lb].

FIGURA 4.

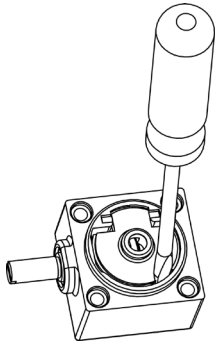


FIGURA 5.

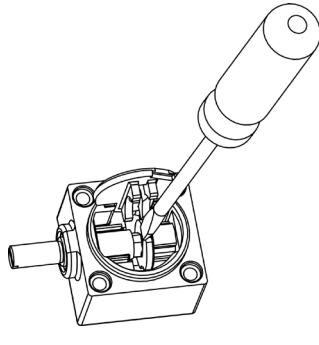
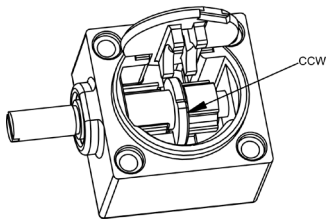
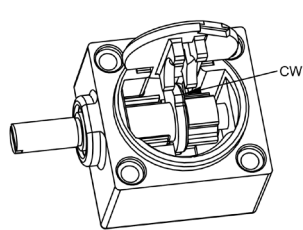
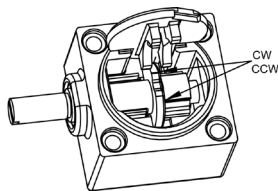
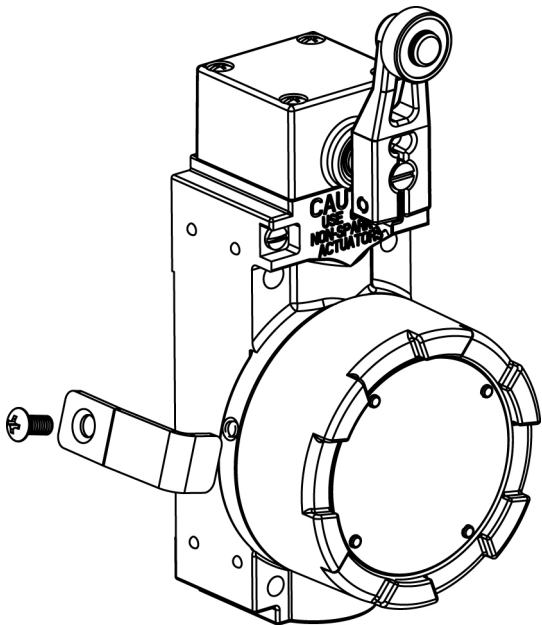


FIGURA 6.



**FIGURA 7. VISTA EXPLODIDA DA
BRAÇADEIRA E DO PARAFUSO**



ALAVANCAS DE SUBSTITUIÇÃO

Utilize apenas alavancas que não produzem faíscas para manter a característica à prova de explosão.

INSTRUÇÕES DE FIAÇÃO

1. Solte a tampa para expor o elemento de chaveamento para fiação ou substituição. Para auxiliar na remoção da tampa, uma chave de fenda ou barra pode ser usada nas porcas de aperto. Utilize um fio sólido ou trançado com tamanho de até 12 AWG para conectar aos terminais do conector do tipo pressão. Extremidades de fios desencapados ou conectores de anel e espada que se encaixam nos terminais podem ser usados. Os conectores espada podem ter até 7,9 mm [0,312 pol.] de largura, e os anéis até 7,9 mm [0,312 pol.] de diâmetro. Com conexões do tipo espada ou anel, conectores pré-isolados ou espaguetes termorretráteis devem ser usados para proporcionar o isolamento entre os terminais. O tamanho do conduíte, as classificações elétricas e o diagrama do circuito são fornecidos na placa de identificação. Configure a fiação das unidades com polo duplo conectando os fios condutores aos terminais, partindo da abertura do conduíte. Um parafuso interno de aterramento está localizado na lateral direita. Um parafuso externo de aterramento está localizado na lateral superior esquerda. Aplique torque de 1 Nm a 1,8 Nm [9 pol lb a 16 pol lb] a todos os parafusos de terminal e de aterramento. Monte novamente a tampa e aplique torque de 10 Nm [90 pol lb].
2. Posicione a braçadeira de trava da tampa na tampa circular e aperte com torque de 1,4 Nm a 1,8 Nm [12 pol lb a 16 pol lb].
3. O terminal de aterramento interno deve ser usado para a conexão de aterramento do equipamento, e o terminal externo deve ser utilizado para conexão suplementar onde os códigos ou licenças das autoridades locais demandam tais conexões.



警告
人身伤害

请勿将这些产品作为安全或紧急停止装置使用，或在任何其他因本产品的故障会造成人身伤害的应用中使用。
如果未能遵守这些说明，则有可能造成死亡或重伤。

警告
打开产品危险

在通电或处于可燃气体环境中，切勿打开这些产品。
如果未能遵守这些说明，则有可能造成死亡或重伤。

警告
导线螺纹使用不当

切勿使用产品指定之外的任何其他导线螺纹。确保配套螺纹接口件与产品铭牌上显示的导线螺纹相一致。
如果未能遵守这些说明，则有可能造成死亡或重伤。

警告
安装过程中应使用并正确安装已认证的合适的电缆接口和密封装置，该装置须经 Explosion Test Lab (爆炸测试实验室) 核准并标有 "Ex IIC" 防爆标志。导线孔大小为 NPT 1/2"、NPT 3/4"、M20、PG13.5 或 PF1/2"。作为冗余使用的电缆接口应被密封装置很好、有效地锁住。

警告
在未咨询霍尼韦尔技术支持部门 (Honeywell Technical Support) 的情况下，请勿使用其他开关配件或替换配件来更换任何开关元件。

警告
该设备带有非导电涂层，在某些极端条件下可能产生引燃级别的静电荷。用户应确保不要将该设备安装在可能受外部条件 (如高压蒸汽) 影响的位置，因为此类条件会导致静电荷在非导电的表面积聚。此外，应使用湿布清洁设备。

警告
根据 TP TC 012/2011 规定，与该产品配套使用的任何电缆密封套管均应具备 IIC 类危险场所 d 级保护认证。

一：产品使用注意事项

1. 产品使用环境温度范围为：
-12 °C ~ +70 °C (Fluorocarbon ocarbon sealed head)，
-40 °C ~ +70 °C (Fluorocarbon ocarbon sealed head)
2. 安装现场不存在对外壳有腐蚀作用的有害气体。
3. 产品外壳设有接地端子，用户在安装使用时应可靠接地。
4. 现场使用和维护时必须严格遵守“严谨带电开盖”的原则。
5. 用户不得自行更换该产品的零部件，应会同产品制造商共同解决运行中出现的故障，以杜绝损坏现象发生。
6. 安装现场确认无可燃气体存在时方可维修。
7. 现场安装时，电缆引入口须选用国家指定的防爆检验机构按检验认可，具有防爆等级为 Exd II C、螺纹规格为：G1/2”、G3/4”、M20、PG13.5或PF1/2”的电缆引入装置或堵封件，冗余电缆引入口须用堵封件有效密封。
8. 产品的安装、使用和维护应同时遵守使用说明书、GB12476.2-2006“可燃性粉尘环境用电气设备第1部分：用外壳和限制表面温度保护的电气设备第2节：电气设备的选择、安装和维护”、GB15577-1995“粉尘防爆安全规程”、GB3836.13-2000“爆炸性气体环境用电气设备第13部分：爆炸性气体环境用电气设备的检修”、GB3836.15-2000“爆炸性气体环境用电气设备第15部分：危险场所电气安装（煤矿除外）”、GB3836.16-2006“爆炸性气体环境用电气设备 第16部分：电气装置的检查和维护（煤矿除外）”及GB50257-1996“电气装置安装工程爆炸和火灾危险环境电气装置施工及验收规范”的有关规定。

安全使用的特定前提条件

霍尼韦尔防爆开关是专为危险场合应用而设计的。BX2 外壳密封，可实现防腐蚀、防水、防尘和防油保护，符合 NEMA 1、3、4、4X、6、13 和 IP67 标准 (符合 IEC60529 标准)。这些产品的温度等级取决于所使用的密封材料。使用氟硅橡胶密封件的产品，其温度等级范围是 -40 °C 至 70 °C (-40 °F 至 158 °F)。使用碳氟化合物密封件的产品，其温度等级范围是 -12 °C 至 70 °C (10 °F 至 158 °F)。根据表 1 所列的电气额定值设定 MICRO SWITCH BX 开关。

表 1. 电气额定值：10 A 触点

交流电压	单级		双极		功率因数
	断开	接通	断开	接通	
120	60	6	30	3	.35
240	30	3	15	1.5	.35
480	15	1.5	7.5	.75	.35
600	12	1.2	6	6	.35
A300/120V	-	-	60	6	.30
A300/240V	-	-	30	3	.30

直流电压	接通和断开感性负载	阻性负载
120	0.25	0.80
240	0.15	0.40
Q300/125V	0.55	-
Q300/250V	0.27	-

这些设备符合下列保护等级，并遵守表 2 中所列的基本卫生和安全准则。

表 2. 认证				
认证	IECEX	ATEX	INMETRO	EAC
证书编号	IECEX SIR 07.0102X	SIRA 00ATEX1037X	TÜV 14.0556 X	RU C-USA 58.B.01559/21
保护等级	Ex db IIC T6 Gb	Ex db IIC T6 Gb	Ex db IIC T6 Gb	1Ex db IIC T6 Gb
	Ex tb IIIC T85°C Db	Ex tb IIIC T85°C Db	Ex tb IIIC T85°C Db	Ex tb IIIC T85°C Db
	-	-	IP6X	-
-12°C ≤ 环境温度 ≤ +70°C (碳氟化合物密封件)				
-40°C ≤ 环境温度 ≤ +70°C (氟硅橡胶密封件)				
卫生和安全准则	IEC 60079-0	EN 60079-0	ABNT NBR IEC 60079-0	ГОСТ Р МЭК 60079-0
	IEC 60079-1	EN 60079-1	ABNT NBR IEC 60079-1	ГОСТ IEC 60079-1
	IEC 60079-31	EN 60079-31:	ABNT NBR IEC 60079-31 ABNT NBR IEC 60529	ГОСТ Р МЭК 60079-31

最大施工缝 (ic) 小于 EN/IEC60079-1 标准第 5.2.2 条中表 3 中的要求，如下所示。

表 3. 火焰通道尺寸		
火焰通道	施工缝最大值	注释
推杆与轴承	0,076 mm	柱型承插接合

BX2系列同时还满足北美恶劣环境设计要求，包括NEMA 7 – I类，B组、C组及D组；NEMA 9 – II类，E组、F组及G组。该系列产品还符合 UL 894标准。BX2系列是室外应用或有防爆及密封需求的恶劣环境场合中的理想选择。为满足防爆需求，BX2系列外壳内具有火焰通道，可对爆燃气体进行冷却，使其在接触外部易燃气体之前即降温至着火点以下。BX2系列的火焰通道包括 (1) 开关腔与开关头之间延长的柱塞，和 (2) 开关前部外罩与外壳间的螺纹。

安装、调整、接线

安装

安装孔位置请参考安装尺寸图 (图8至10)

调整指南

为实现灵活应用，用户可在接线前按任意顺序进行如下调整。

驱动器头

驱动器头可处于四个方向中的任意方向。

1. 将四个外加螺丝拧松。
2. 将驱动器头放在目标位置。
3. 将四个螺丝安全地紧固至工作扭矩1.4 Nm至1.8 Nm [12 in lb至16 in lb] (第2页图1)。

反转滚轮操作柄的方向

除偏置滚轮操作柄外，滚轮臂方向可反转，使滚轮面向臂的内侧或外侧。

图1.

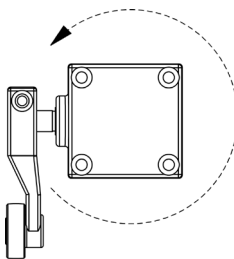


图2

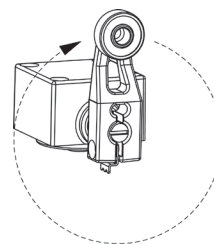
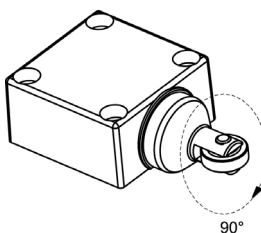


图3.



操作柄位置调整

旋转式驱动单元上的操作柄可调整至转轴周围360°内的任意位置。

1. 用9/64-inch规格的六角扳手拧松螺丝。
 2. 将操作柄调至目标位置。
 3. 安全地紧固螺丝，直至无法手工移动薄垫片为止。
 4. 将螺丝再拧1/8至1/4圈，确保操作柄已紧固在转轴上 (图2)。
- 调整工具包LSZ4005内包括有9/64-inch规格的六角扳手。

操作柄长度调整

操作柄长度可调，调整需使用9/64-inch规格的六角扳手。调整工具包LSZ4005内包括有该规格的工具。

顶部滚轮柱塞

将顶部滚轮柱塞置于目标滚轮平面上，可按照“驱动器头”中的说明调整开关头位置。

侧面滚轮柱塞

用夹钳工具夹住柱塞，旋转至所需的水平或垂直位置 (图3)。

调整动作方向 侧旋转型

产品型号中以BX2A、BX2H、BX2L、BX2P和BX2R开头的，可调整为顺时针、逆时针或双向工作。产品型号以BX2M (中央零位) 和BX2N (保持位) 开头的，可双向工作但不能调整。如需调整BX2A、BX2H、BX2L、BX2P和BX2R的动作方向，请按下列步骤进行：

1. 拧松螺丝，将开关头与开关外壳分离。
2. 将螺丝刀插入开关头底部的缝隙中 (图4)，轻撬开启铰接外罩。
3. 按图5所示，回向滑动凸轮，使其可在转轴上自由转动。

4. 用螺丝刀或类似工具将凸轮旋转至所需动作位置（图6）。
5. 正向滑动凸轮至原位，盖上铰接外罩。
6. 将工作头放回开关外壳上的原位置，将螺丝安全地紧固至工作扭矩1.4 Nm至1.8 Nm [12 in lb至16 in lb]。

图4.

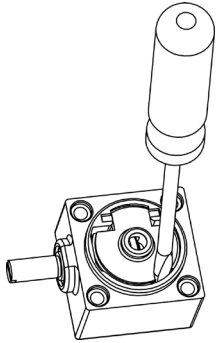


图5.

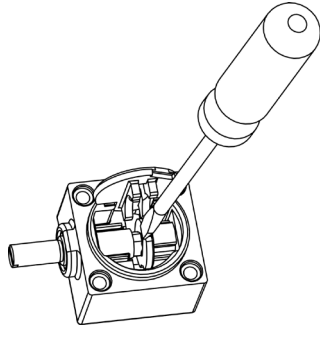


图6.

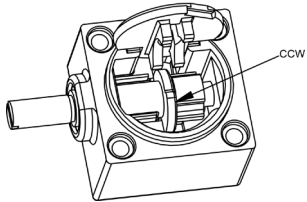
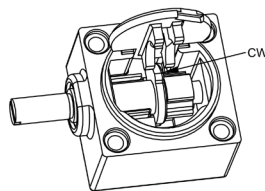
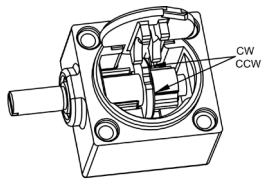
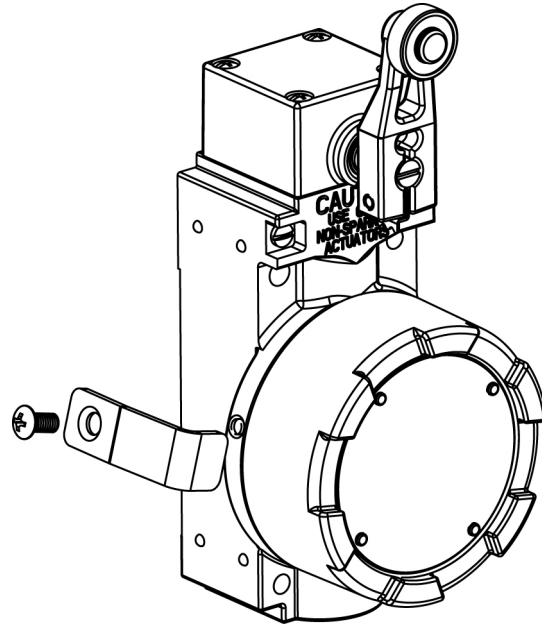


图7. 将卡件安装在外罩上



更换操作柄

为保持产品的防爆特性，只能使用防爆操作柄。

接线指南

1. 打开外罩，露出开关元件，即可进行接线或更换。为便于打开外罩，可用螺丝刀或撬棒等工具作用于凸台。用单股线或绞合线（最大线规#12 AWG）连接至压力式连接器端子。可选用与端子适配的任意连接器，包括裸线头、刀式连接器、环形连接器等。刀式连接器最大宽度可为7.9 mm [0.312 in]，环形连接器最大直径可为7.9 mm [0.312 in]。采用刀式或环形连接时，应使用预隔热连接器或热缩管，以确保端子间的隔热。线孔尺寸、电气件额定值、线路图等在铭牌上均有标明。将引线连接至距导线孔最近的端子上，进行双刀单元的布线。右侧有内部接地螺丝。上部左侧有外部接地螺丝。将所有端子螺丝和接地螺丝紧固至工作扭矩1 Nm至1.8 Nm [9 in lb至16 in lb]。装上外罩，紧固至工作扭矩10 Nm [90 in lb]。
2. 将外罩锁紧卡件置于圆形外罩上，紧固至工作扭矩1.4 Nm至1.8 Nm [12 in lb至16 in lb]。
3. 内部接地端子必须用于设备接地连接，外部端子可用于补充性焊接连接，但须在当地法规或权威部门许可或要求下进行。

⚠경고
개인 상해

본 제품을 비상 정지용 장치나 제품 고장시 인명 피해를 유발할 수 있는 기타 어플리케이션에 사용하지 마십시오.
본 지침을 준수하지 않는 경우에 사망 또는 개인적인 상해가 발생할 수 있습니다.

⚠경고
제품 개방 위험

전기가 공급되고 있거나 가연성 가스가 있는 경우에는 본 제품을 열지 마십시오.
본 지침을 준수하지 않는 경우에 사망 또는 개인적인 상해가 발생할 수 있습니다.

⚠경고
부적절한 도관 나사산 사용

제품에 명시된 것 이외의 다른 도관 나사산을 사용하지 마십시오.
연결하는 도관 나사산이 제품 명판에 명시된 도관 나사산과 동일한지 확인하십시오.
본 지침을 준수하지 않는 경우에 사망 또는 개인적인 상해가 발생할 수 있습니다.

⚠경고

설치가 진행되는 동안 Explosion Test Lab의 승인을 통해 Ex 마크 "Ex IIC"가 있는 적절한 인증 케이블 유입구 및 마감 장치를 사용해서 적절하게 설치해야 합니다. 도관 크기는 NPT 1/2", NPT 3/4", M20, PG13.5 또는 PF1/2"이어야 합니다. 중복 사용을 위한 케이블 유입구는 마감 장치를 사용해서 적절하고 효과적으로 차단되어야 합니다.

⚠경고

Honeywell 기술 지원부에 문의하지 않은 상태로 스위치 부품을 다른 스위치 또는 교체 부품으로 교체하지 마십시오.

⚠경고

장비는 비전도성 코팅을 가지고 있으며 특정한 극한 환경에서는 접화를 유발할 수 있는 정전하 용량을 생성할 수 있습니다. 사용자는 비전도성 표면에 정전하를 축적할 수 있는 극한 조건(예를 들어, 고압 증기)에 노출될 수 있는 장소에 장비가 설치되지 않도록 해야 합니다. 또한, 물에 적신 천을 사용해서 장비를 청소해야 합니다.

⚠경고

TP TC 012/2011에 따라 본 제품에 사용되는 케이블 그랜드는 위험 장소 카테고리 IIC에 대한 보호 등급 D가 제공된다는 인증을 받아야 합니다.

안전한 사용을 위한 특별한 조건

Honeywell 방폭 스위치는 위험한 장소에 사용하도록 특별히 설계되어 있습니다. BX2 엔클로저는 NEMA 1, 3, 4, 4X, 6, 13 및 IP67에 정의된 바와 같이 부식, 물, 먼지 및 오일에 대한 보호를 제공하도록 밀폐되어 있습니다(IEC60529 준수). 이러한 제품에 대한 온도 등급은 사용된 씰링 재료에 따라 달라집니다. 불소실리콘을 사용하는 제품의 정격은 -40°C ~ 70°C[-40°F ~ 158°F]입니다. 플루오르화 탄소를 사용하는 제품의 정격은 -12°C[10°F] ~ 70°C[158°F]입니다. MICRO SWITCH BX 스위치는 표 1에 세부적으로 설명된 전기 정격을 따릅니다.

표 1. 전기 정격: 연속 10 A

AC 전압	단극		양극		역률
	차단	연결	차단	연결	
120	60	6	30	3	0.35
240	30	3	15	1.5	0.35
480	15	1.5	7.5	0.75	0.35
600	12	1.2	6	6	0.35
A300/120V	-	-	60	6	0.30
A300/240V	-	-	30	3	0.30

DC 전압	연결 및 차단 유도성	저항성
120	0.25	0.80
240	0.15	0.40
Q300/125V	0.55	-
Q300/250V	0.27	-

표 2에 명시된 바와 같이 본 제품은 필수 건강 및 안전(Essential Health and Safety Standards)을 준수하면서 다음 보호 등급을 따릅니다.

표 2. 인증

인증	IECEX	ATEX	INMETRO	EAC
인증 번호	IECEX SIR 07.0102X	SIRA 00ATEX1037X	TÜV 14.0556 X	RU C-USA 58.B.01559/21
보호 등급	Ex db IIC T6 Gb Ex tb IIIC T85°C Db	Ex db IIC T6 Gb Ex tb IIIC T85°C Db	Ex db IIC T6 Gb Ex tb IIIC T85°C Db IP6X	1Ex db IIC T6 Gb Ex tb IIIC T85°C Db
건강 및 안전 표준	IEC 60079-0 IEC 60079-1 IEC 60079-31	EN 60079-0 EN 60079-1 IEC 60079-31	ABNT NBR IEC 60079-0 ABNT NBR IEC 60079-1 ABNT NBR IEC 60079-31 ABNT NBR IEC 60529	ГОСТ P МЭК 60079-0 ГОСТ IEC 60079-1 ГОСТ P МЭК 60079-31

아래의 세부적으로 설명된 바와 같이 최대 구조 간극(ic)은 표 3의 EN/IEC60079-1, 5.2.2조에서 요구하는 것보다 작아야 합니다.

표 3. 불꽃 경로 측정

불꽃 경로	최대 간극	비고
푸쉬 로드 및 베어링	0,076 mm	원통형 스피켓 조인트

BX2는 North American Hazardous Locations Designation: NEMA 7 - Class I, Groups B, C and D; NEMA 9 - Class II, Groups E, F 및 G를 충족하며 UL Standard: UL 894를 준수합니다. BX2는 방폭 및 씰링의 조합이 필요한 실외용이나 가혹한 환경에 최적입니다. 방폭 요건을 준수하기 위해 BX2는 폭발성 가스가 하우징 주변에 도달하기 전에 폭발성 가스의 온도를 점화 온도 미만으로 낮출 수 있도록 하우징 내에 경로를 가지고 있습니다. BX2의 불꽃 경로는 (1) 스위치 공동과 헤드 사이의 확장 플랜지와 (2) 스위치 전면 에 있는 커버 하우징 나사산입니다.

장착, 조정, 배선 장착

장착 치수 도면에서 구멍 위치를 확인하십시오(그림 8 - 10).

조정 지침

어플리케이션에서 유연성을 제공하기 위해, 사용자는 장치에 배선하기 전에 순서에 관계 없이 아래에 설명된 조정을 수행할 수 있습니다.

액추에이터 헤드

액추에이터 헤드를 다음 4개의 방향 중 하나로 배치할 수 있습니다.

1. 4개의 고정 헤드 나사를 풀습니다.
2. 헤드를 원하는 방향으로 놓습니다.
3. 4개의 나사를 1.4 Nm ~ 1.8 Nm[12 in lb ~ 16 in lb]으로 단단히 조입니다(그림 1, 2 페이지).

롤러 레버의 방향 역전

오프셋 롤러 레버를 제외하면, 롤러가 아암의 내부 또는 외부로 향하도록 롤러 아암을 반대로 돌릴 수 있습니다.

그림 1.

그림 2.

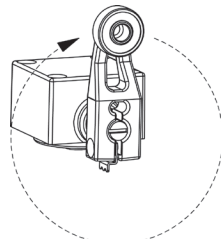
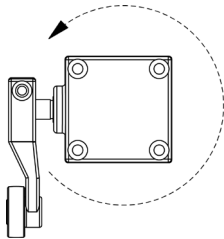
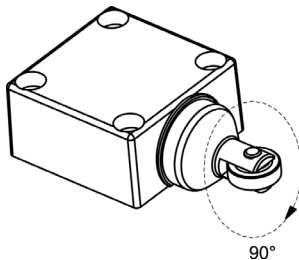


그림 3.



레버 위치 조정

로터리 작동 장치의 레버는 샤프트 주변으로 360°로 위치 조정 가능합니다.

1. 9/64 인치 육각 렌치를 사용해서 캡을 풉니다.
2. 레버를 원하는 위치로 이동합니다.
3. 손으로 텔러 탭을 더 이상 돌릴 수 없을 때까지 나사를 단단히 조입니다.
4. 나사를 다시 1/8 ~ 1/4 회전으로 조여서 레버가 샤프트에 고정 되도록 합니다(그림 2).

조정 도구 세트 LSZ4005에는 9/64 인치 육각 렌치가 제공됩니다.

가변식 길이 레버

가변식 길이 레버를 조정하려면 9/64 인치 육각 렌치가 필요합니다. 조정 도구 세트 LSZ4005에는 9/64 인치 렌치가 제공됩니다.

상단 롤러 플런저

액추에이터 헤드 아래의 설명에 따라 헤드를 조정해서 상단 롤러 플런저를 원하는 롤러 면에 배치합니다.

측면 롤러 플런저

펜치로 플런저를 잡고 원하는 수평 또는 수직 방향으로 돌립니다(그림 3).

액추에이션 방향 변경 측면 로터리

처음 3개 글자가 BX2A, BX2H, BX2L, BX2P 및 BX2R인 카탈로그 목록은 시계 방향, 반시계 방향, 또는 양쪽 방향으로 작동하도록 조정될 수 있습니다. 카탈로그 목록 BX2M(중앙 중립) 및 BX2N(상태 유지)은 양쪽 방향으로 작동하지만 변경 불가능합니다. BX2A, BX2H, BX2L, BX2P 및 BX2R의 액추에이션 방향을 변경하려면, 다음 단계를 따르십시오.

1. 헤드 나사를 풀고 스위치 하우징에서 헤드를 제거합니다.
2. 헤드 바닥에서, 해당 슬롯에 드라이버를 삽입하고(그림 4) 힌지 커버를 들어서 엽니다.
3. 그림 5를 참조하면서, 캠을 맨 뒤로 밀어 넣어서 캠이 샤프트에서 자유롭게 회전할 수 있도록 하십시오.
4. 나사 또는 유사한 도구를 사용해서, 원하는 액추에이션 위치로 캠을 회전합니다(그림 6).
5. 캠을 맨 앞으로 밀어서 원래 위치에 두고, 힌지 커버를 닫습니다.
6. 스위치 하우징에서 작동 헤드를 교체하고 헤드 나사를 1.4 Nm ~ 1.8 Nm[12 in lb ~ 16 in lb]으로 단단히 조입니다.

그림 4.

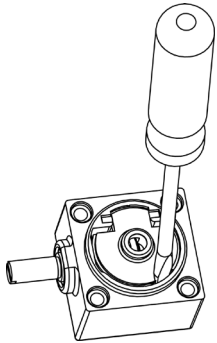


그림 5.

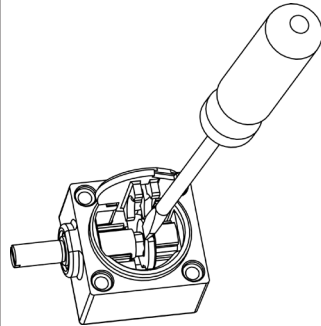


그림 6.

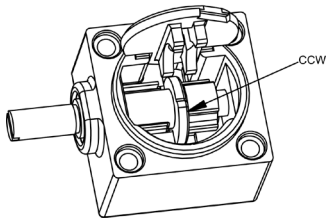
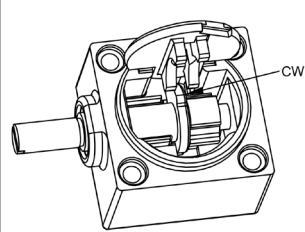
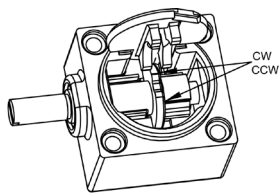
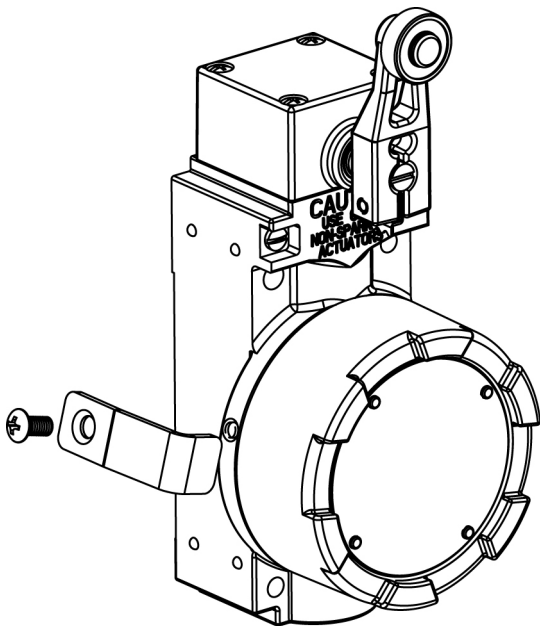


그림 7. 캡 및 나사의 분해도



교체 레버

방폭 품질을 유지할 수 있도록 스파크 방지용 레버만 사용하십시오.

배선 지침

1. 배선 또는 교체를 위해 커버 나사를 풀어서 스위칭 부품을 노출시키십시오. 커버 제거에 도움이 되도록 렌치 러그에 드라이버를 사용할 수 있습니다. 최대 #12 AWG 크기의 단선 또는 연선을 사용해서 압력식 커넥터 단자에 연결하십시오. 피복을 제거한 전선 끝이나 단자에 맞는 스페이드 및 링 커넥터를 사용할 수 있습니다. 스페이즈는 최대 7.9 mm [0.312 인치] 폭, 링은 최대 7.9 mm [0.312 인치] 직경이 될 수 있습니다. 스페이드 또는 링을 사용한 연결의 경우, 단자 사이에 절연될 수 있도록 미리 절연된 커넥터나 열수축 튜브를 사용해야 합니다. 도관 크기, 전기 정격 및 회로 다이어그램은 명판에 명시되어 있습니다. 양극 유닛은 리드 와이어를 가장 가까운 도관 입구에 먼저 연결해서 배선하십시오. 내부 접지 나사는 오른쪽에 있고, 외부 접지 나사는 상단 왼쪽에 있습니다. 모든 단자의 나사 및 접지 나사는 1 Nm ~ 1.8 Nm [9 in lb ~ 16 in lb] 토크로 조여야 합니다. 커버를 다시 조립하고 10 Nm [90 in lb] 토크로 조이십시오.
2. 원형 커버에 커버 잠금 클램프를 장착하고 1.4 Nm ~ 1.8 Nm [12 in-lb ~ 16 in-lb] 토크로 조이십시오.
3. 장비의 접지 연결에는 내부 접지 단자를 사용해야 하며, 외부 단자는 지역 법령이나 기관이 허용하거나 요구하는 경우에 보조 연결을 위해 사용됩니다.

⚠ ПРЕДУПРЕЖДЕНИЕ ОПАСНОСТЬ ТРАВМИРОВАНИЯ

НЕ ИСПОЛЬЗУЙТЕ эти изделия в качестве устройств систем защиты, для аварийного отключения и для выполнения иных функций, если отказ этого изделия может повлечь травмирование персонала. Несоблюдение этих инструкций может привести к тяжелым травмам или летальному исходу.

⚠ ПРЕДУПРЕЖДЕНИЕ ОПАСНОСТЬ ПРИ ОТКРЫТИИ ИЗДЕЛИЙ

НЕ ОТКРЫВАЙТЕ эти изделия, когда они подключены к источнику питания или находятся в огнеопасной газовой среде. Несоблюдение этих инструкций может привести к тяжелым травмам или летальному исходу.

⚠ ПРЕДУПРЕЖДЕНИЕ ИСПОЛЬЗОВАНИЕ НЕВЕРНОЙ ТРУБНОЙ РЕЗЬБЫ

НЕ ИСПОЛЬЗУЙТЕ трубную резьбу, отличную от указанной на изделии. Убедитесь, что ответный резьбовой фитинг соответствует трубной резьбе, указанной на паспортной табличке изделия. Несоблюдение этих инструкций может привести к тяжелым травмам или летальному исходу.

⚠ ПРЕДУПРЕЖДЕНИЕ

В процессе установки следует использовать правильно установленное и соответствующим образом сертифицированное устройство для ввода и заделки кабелей, одобренное лабораторией испытаний на взрывоопасность и снабженное маркировкой Ex IIC. Должно использоваться трубное резьбовое соединение NPT 1/2", NPT 3/4", M20, PG 13,5 или PF 1/2". Ввод для резервного кабеля должен быть надежно заблокирован запирающим устройством.

⚠ ПРЕДУПРЕЖДЕНИЕ

Не заменяйте компоненты выключателя компонентами, взятыми из других выключателей или запасных комплектов, без консультации со службой технической поддержки Honeywell.

⚠ ПРЕДУПРЕЖДЕНИЕ

Оборудование снабжено диэлектрическим покрытием и в ряде экстремальных условий может накапливать электростатический заряд, достаточный для образования искры. Следует убедиться, что оборудование не установлено в местах, где оно может подвергаться внешним воздействиям (таким как пар высокого давления), способным привести к накоплению электростатических зарядов на диэлектрических поверхностях. Кроме того, для очистки оборудования следует использовать влажную ткань.

⚠ ПРЕДУПРЕЖДЕНИЕ

Все кабельные сальники, используемые с этим изделием, должны обеспечивать защиту уровня d для опасных расположений категории IIC и быть сертифицированы на соответствие стандарту TP TC 012/2011.

ОСОБЫЕ УСЛОВИЯ БЕЗОПАСНОГО ИСПОЛЬЗОВАНИЯ

Взрывозащищенные выключатели Honeywell специально разработаны для использования в опасных расположениях. Герметичный корпус устройства BX2 обеспечивает защиту от коррозии, воды, пыли и масел в соответствии со стандартами NEMA 1, 3, 4, 4X, 6, 13 и IP67 (согласно IEC60529). Рабочая температура этих изделий зависит от используемого герметика. Для изделий, в которых используется фторосиликоновый герметик, рабочая температура составляет от -40 до 70 °C [от -40 до 158 °F]. Для изделий, в которых используется фторуглеродный герметик, рабочая температура составляет от -12 до 70 °C [от 10 до 158 °F]. Электрические характеристики выключателей MICRO SWITCH BX приведены в таблице 1.

Таблица 1. Электрические характеристики: 10 А пост.

Пере- менное напряже- ние	Один полюс		Два полюса		Коэф- фициент мощно- сти
	Размыка- ние	Замыка- ние	Размыка- ние	Замыка- ние	
120	60	6	30	3	0,35
240	30	3	15	1,5	0,35
480	15	1,5	7,5	0,75	0,35
600	12	1,2	6	6	0,35
A300/120 В	-	-	60	6	0,30
A300/240 В	-	-	30	3	0,30

Постоянное напряжение	Индуктивное замыкание и размыкание	Резистивное
120	0,25	0,80
240	0,15	0,40
Q300/125 В	0,55	-
Q300/250 В	0,27	-

Эти изделия соответствуют следующим классам защиты, а также основным стандартам охраны здоровья и безопасности, приведенным в таблице 2.

Таблица 2. Сертификаты

Сертифи- кация	IECEX	ATEX	INMETRO	EAC
Номер сер- тификата	IECEX SIR 07.0102X	SIRA 00ATEX1037X	TÜV 14.0556 X	RU C-USA 58.B.01559/21
Класс защиты	Ex db IIC T6 Gb	Ex db IIC T6 Gb	Ex db IIC T6 Gb	1Ex db IIC T6 Gb
	Ex tb IIIC T85°C Db	Ex tb IIIC T85°C Db	Ex tb IIIC T85°C Db	Ex tb IIIC T85°C Db
	-	-	IP6X	-
-12 °C ≤ Tвн ≤ +70 °C (фторуглеродный герметик)				
-40 °C ≤ Tвн ≤ +70 °C (фторосиликоновый герметик)				
Стандарты охраны здоровья и безопас- ности	IEC 60079-0	EN 60079-0	ABNT NBR IEC 60079-0	ГОСТ Р МЭК 60079-0
	IEC 60079-1	EN 60079-1	ABNT NBR IEC 60079-1	ГОСТ IEC 60079-1
	IEC 60079-31	EN 60079-31	ABNT NBR IEC 60079-31 ABNT NBR IEC 60529	ГОСТ Р МЭК 60079-31

Максимальный конструкционный зазор (ic) не превышает представленное в таблице 3 требуемое значение, соответствующее стандарту EN/IEC60079-1, пункт 5.2.2, как показано ниже в таблице 3.

Таблица 3. Размеры пламягасящих путей

Пламягасящий путь	Макс. зазор	Комментарий
Шток толкателя и подшипник	0,076 мм	Цилиндрическое муфтовое соединение

Кроме того, выключатели BX2 соответствуют североамериканским стандартам для размещения в пожароопасных помещениях: NEMA 7 — класс I, группы В, С и D; NEMA 9 — класс II, группы Е, F и G, а также требованиям стандарта UL: UL 894. Выключатели BX2 идеально подходят для использования вне помещений или в неблагоприятных средах, требующих как взрывозащищенности, так и герметичности. Для обеспечения

соответствия требованиям к взрывозащищенности в корпусах выключателей BX2 предусмотрены пламягасящие пути, которые позволяют охладить возгорающиеся газы ниже температуры воспламенения, прежде чем они достигнут находящихся вокруг корпуса взрывчатых газов. В устройствах BX2 имеются следующие пламягасящие пути: (1) удлиненный плунжер между полостью выключателя и головкой и (2) резьба между крышкой и корпусом в передней части выключателя.

МОНТАЖ, РЕГУЛИРОВКА, ПРОВОДКА МОНТАЖ

Для определения положения монтажных отверстий используйте чертежи с монтажными размерами (рис. 8–10).

ИНСТРУКЦИИ ПО РЕГУЛИРОВКЕ

Чтобы обеспечить гибкость использования, перед подключением проводки выполните в любом порядке описанные ниже действия по регулировке.

ГОЛОВКА ПРИВОДНОГО МЕХАНИЗМА

Головку приводного механизма можно разместить в любом из четырех направлений.

1. Отвинтите четыре невыпадающих винта головки.
2. Поместите головку в нужное положение.
3. Надежно затяните четыре винта с крутящим моментом от 1,4 до 1,8 Нм [от 12 до 16 фунтов силы на дюйм] (рис. 1, стр. 23).

РЕВЕРСИРОВАНИЕ РОЛИКОВОГО РЫЧАГА

Роликовые рычаги (за исключением смещенных роликовых рычагов) можно реверсировать так, чтобы ролик был обращен к внутренней или внешней стороне рычага.

РИСУНОК 1.

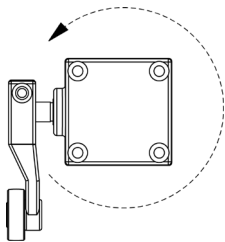


РИСУНОК 2.

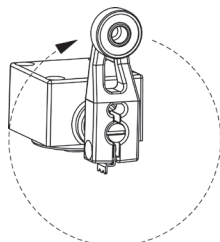
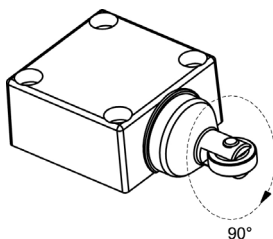


РИСУНОК 3.



РЕГУЛИРОВКА ПОЛОЖЕНИЯ РЫЧАГА

Рычаг на устройствах с вращательным приводом можно регулировать, поворачивая его относительно вала в пределах 360°.

1. Отвинтите винт с головкой, используя шестигранный торцевой ключ размером 9/64 дюйма.
2. Поверните рычаг в нужное положение.
3. Надежно затяните винт так, чтобы ушко рычага нельзя было сдвинуть рукой.
4. Затяните винт еще на 1/8–1/4 оборота, чтобы он прочно сидел на валу (рис. 2).

Шестигранный торцевой ключ размером 9/64 дюйма входит в комплект регулировочных инструментов LSZ4005.

РЫЧАГИ С РЕГУЛИРУЕМОЙ ДЛИНОЙ

Для регулировки длины рычагов с регулируемой длиной требуется шестигранный торцевой ключ размером 9/64 дюйма. Торцевой ключ размером 9/64 дюйма входит в комплект регулировочных инструментов LSZ4005.

ВЕРХНИЙ РОЛИКОВЫЙ ПЛУНЖЕР

Поместите верхний роликовый плунжер в нужную плоскость движения ролика, отрегулировав головку с использованием процедуры, описанной в разделе «Головка приводного механизма».

БОКОВОЙ РОЛИКОВЫЙ ПЛУНЖЕР

Захватите плунжер щипцами и поверните в нужное горизонтальное или вертикальное положение (рис. 3).

ИЗМЕНЕНИЕ НАПРАВЛЕНИЯ СРАБАТЫВАНИЯ БОКОВОЙ ПОВОРОТНЫЙ

Изделия, обозначения которых в каталоге начинаются с VX2A, VX2H, VX2L, VX2P и VX2R, можно отрегулировать для работы по часовой стрелке, против часовой стрелки или в обоих направлениях. Изделия, обозначенные в каталоге как B2XM (нейтральный центр) и VX2N (обслуживаемый), работают только в обоих направлениях и не могут быть отрегулированы. Чтобы изменить направление срабатывания для изделий B2XA, VX2H, VX2L, VX2P и VX2R, выполните следующие действия.

1. Отвинтите винты головки и снимите головку с корпуса выключателя.
2. Вставьте отвертку в паз в нижней части головки (рис. 4) и откройте откидную крышку.
3. В соответствии с рис. 5 сдвиньте кулачок на всю длину назад, чтобы он мог свободно вращаться на валу.
4. Используя отвертку или другой подобный инструмент, поверните кулачок в нужное положение срабатывания (рис. 6).
5. Сдвиньте кулачок на всю длину вперед в исходное положение и закройте откидную крышку.
6. Установите рабочую головку обратно на корпус выключателя и надежно затяните винты головки с крутящим моментом от 1,4 до 1,8 Нм [от 12 до 16 фунтов силы на дюйм].

РИСУНОК 4.

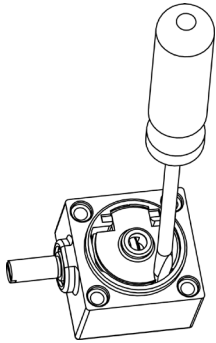


РИСУНОК 5.

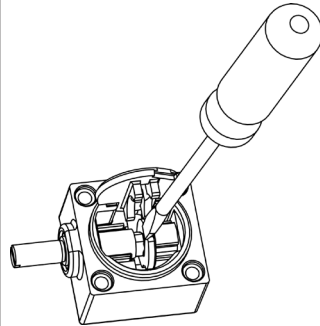
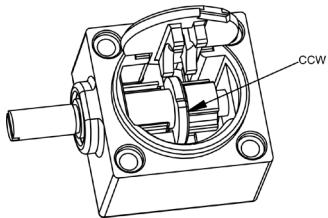
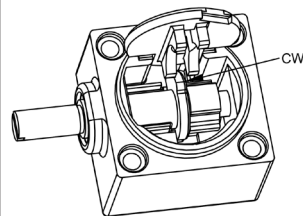
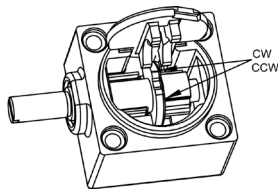
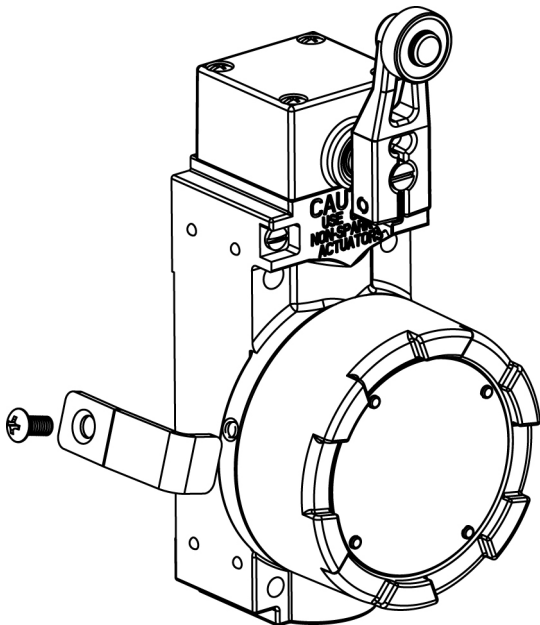


РИСУНОК 6.



**РИСУНОК 7. РАЗНЕСЕННОЕ ИЗОБРАЖЕНИЕ
ХОМУТА И ВИНТА**



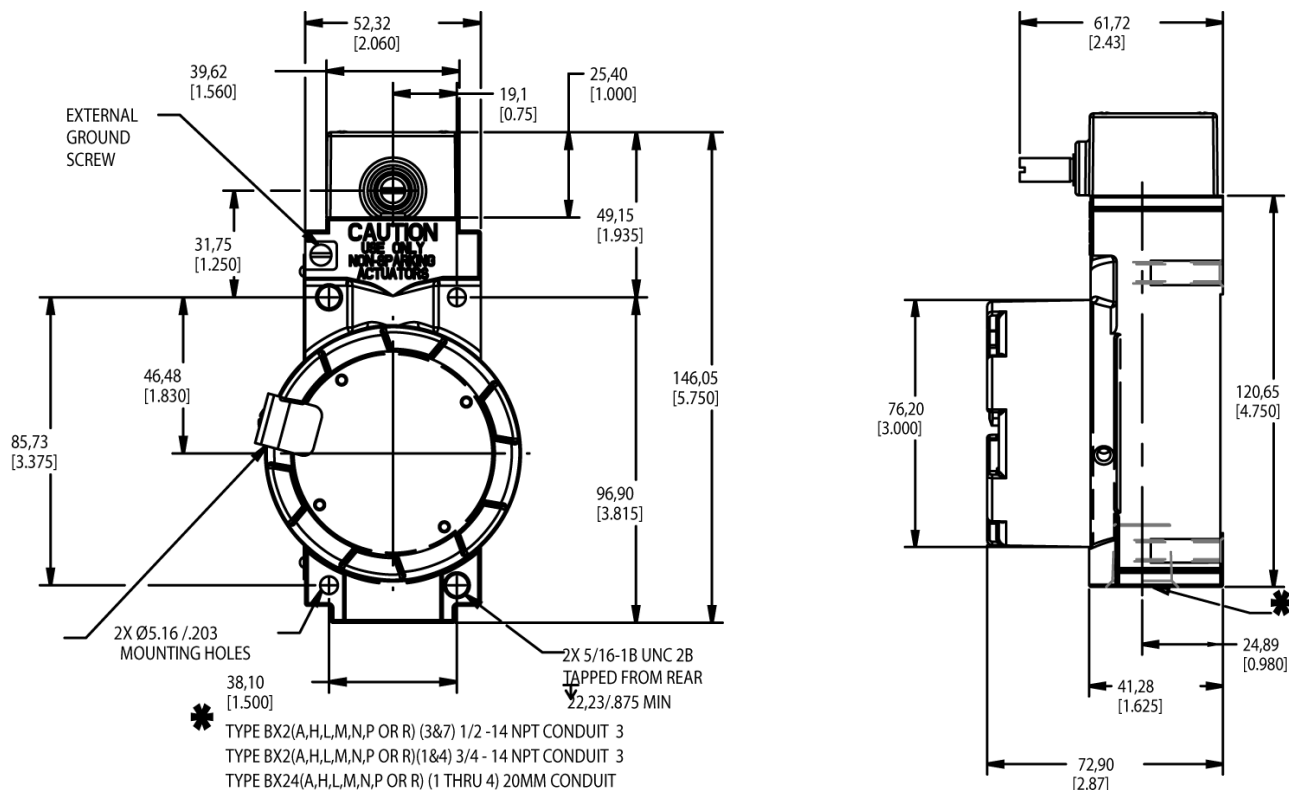
ЗАПАСНЫЕ РЫЧАГИ

Для обеспечения нужного уровня взрывозащищенности используйте только безыскровые рычаги.

ИНСТРУКЦИИ ПО ПОДКЛЮЧЕНИЮ

1. Снимите крышку, чтобы получить доступ к выключателю для подключения или замены. Для снятия крышки можно проворачивать ее за выступы для ушкового ключа отверткой или прутком. Для подключения к зажимным клеммам колодки используйте одножильный или многожильный провод размером до #12 AWG. Можно использовать провода с оголенными концами или провода с наконечниками или лепестками, размер которых соответствует клеммам. Ширина наконечника или диаметр лепестка не должны превышать 7,9 мм [0,312 дюйма]. В случае проводов с наконечниками или лепестками необходимо использовать изолированные соединители или термоусадочную трубку для обеспечения изоляции между разъемами. Размер резьбы рукава, электрические характеристики и схема соединений показаны на паспортной табличке. Вначале подключите провода к двухполюсным модулям, соединив подводящие провода с клеммами, которые расположены ближе всего к отверстию для рукава. Винт для внутреннего заземления находится на правой стороне; винт для внешнего заземления находится на левой стороне сверху. Затяните все винты клемм и винты заземления с крутящим моментом от 1 до 1,8 Нм [от 9 до 16 фунтов силы на дюйм]. Установите на место крышку и затяните ее с крутящим моментом 10 Нм [90 фунтов силы на дюйм].
2. Поместите зажим для крышки на круглую крышку и затяните винт с крутящим моментом от 1,4 до 1,8 Нм [от 12 до 16 фунтов силы на дюйм].
3. Клемму внутреннего заземления необходимо использовать для заземления оборудования, а клемма внешнего заземления предназначена для подключения дополнительного заземления перемычками, если это допускается или требуется местными нормами и правилами или регулирующими органами.

FIGURE 8. SIDE ROTARY MOUNTING DIMENSIONS (For reference only) mm/in
FIGURA 8. DIMENSIONES DE MONTAJE DE ROTACIÓN LATERAL (solo como referencia) mm/pulgadas
FIGURE 8. ROTATIF LATERAL - COTES DE MONTAGE (à titre indicatif uniquement) mm/in
FIGURA 8. DIMENSIONI DI MONTAGGIO DELLA ROTELLA LATERALE (solo di riferimento) mm/in
ABBILDUNG 8: SEITLICHER SCHWENKHEBEL EINBAUMASSE – nur als Richtwerte (mm/Zoll)
FIGURA 8. DIMENSÕES DA MONTAGEM GIRATÓRIA LATERAL (apenas para referência) mm/in
图8. 侧面旋转式安装尺寸 (仅供参考) mm/in
그림 8. 측면 로터리 장착 치수(참조 전용) mm/인치
РИСУНОК 8. КРЕПЕЖНЫЕ РАЗМЕРЫ ДЛЯ БОКОВОГО ПОВОРОТНОГО РЫЧАГА (только для справки), мм/дюймы



Conduit sizes 1/2-14NPT, 3/4-14NPT, M20 are available for each switch type. Verify that the mating threaded fitting is identical with the conduit thread shown on the product nameplate.

Los tamaños de los conductos 1/2-14NPT, 3/4-14NPT, M20 están disponibles para cada tipo de interruptor. Verifique que el conector roscado de acoplamiento sea idéntico a la rosca de conducto mostrada en la placa de identificación del producto.

Les tailles de conduit 1/2-14NPT, 3/4-14NPT, M20 sont disponibles pour chaque type d'interrupteur. Vérifiez que le raccord fileté homologué est identique au filetage de conduit indiqué sur la plaque signalétique du produit.

Per ogni tipo di interruttore sono disponibili pressacavo nelle misure 1/2-14 NPT, 3/4-14 NPT, M20. Verificare che i raccordi filettati corrispondenti siano identici alla filettatura pressacavo indicata sulla targhetta del prodotto.

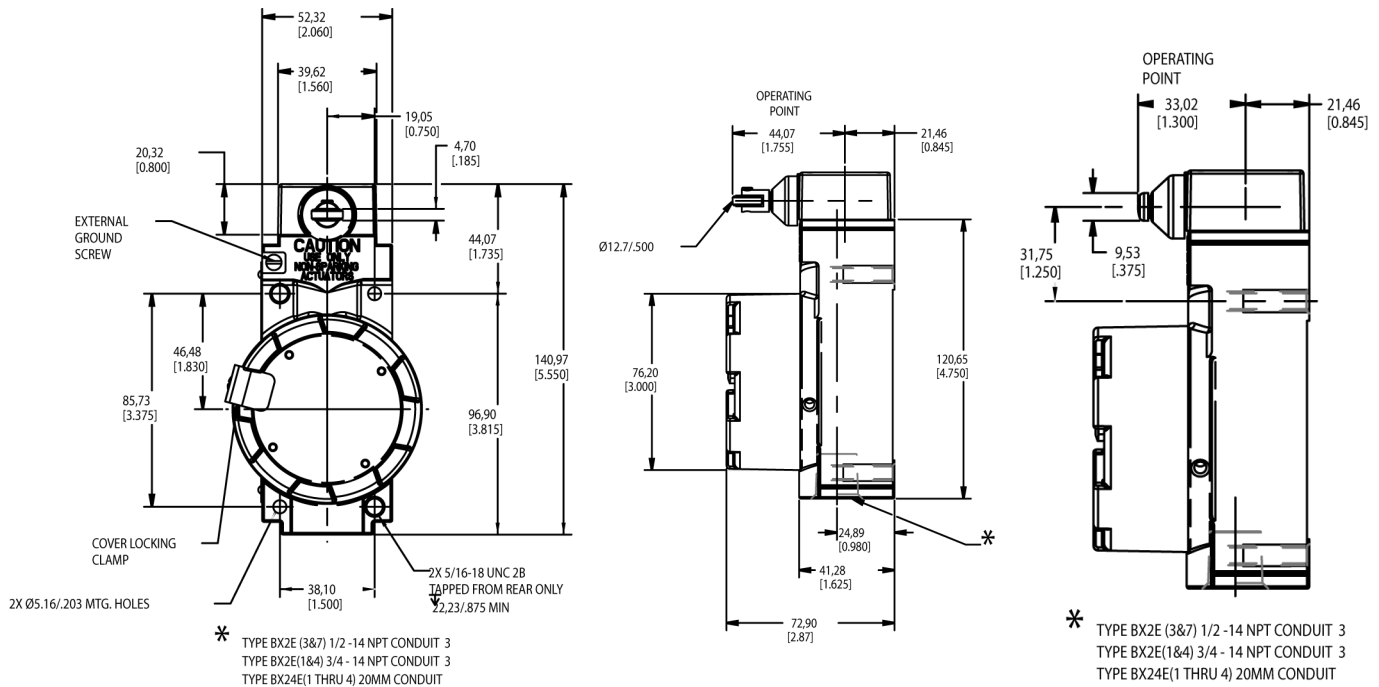
Für jeden Schaltertyp sind folgende Kabeleinführungen erhältlich: 1/2-14-Zoll-NPT, 3/4-14-Zoll-NPT und M20. Vergewissern Sie sich, dass der passende Gewindeanschluss mit dem auf dem Typenschild des Produktes angegebenen Kabeleinführungsgewinde übereinstimmt.

Conduites de tamanho 1/2-14NPT, 3/4-14NPT, M20 estão disponíveis para cada tipo de chave. Verifique se o encaixe rosqueado correspondente é idêntico à rosca do conduíte mostrada na placa de identificação do produto.

导线孔规格1/2-14NPT, 3/4-14NPT, M20对所有开关型号均可选。请确保配套的螺纹紧固件应符合产品铭牌上标示的导线孔螺纹规格。各开关类型에 대해 1/2-14NPT, 3/4-14NPT, M20 등의 도관 크기를 사용할 수 있습니다. 연결하는 도관 나사산이 제품 명판에 명시된 도관 나사산과 동일하지 확인하십시오.

Для каждого типа переключателей доступны трубные резьбы 1/2-14NPT, 3/4-14NPT, M20. Убедитесь, что ответный резьбовой фитинг соответствует трубной резьбе, указанной на паспортной табличке изделия.

FIGURE 9. FRONT ROLLER PLUNGER MOUNTING DIMENSIONS (For reference only) mm/in
FIGURA 9. DIMENSIONES DE MONTAJE DE ÉMBOLO DE RODILLO FRONTAL (solo como referencia) mm/pulgada
FIGURE 9. POUSSOIR A GALET AVANT - COTES DE MONTAGE (à titre indicatif uniquement) mm/in
FIGURA 9. DIMENSIONI DI MONTAGGIO DEL PULSANTE A ROTELLA ANTERIORE (solo di riferimento) mm/in
ABBILDUNG 9: ABBILDUNG 8: VORDERER ROLLENSTÖSSEL EINBAUMASSE – nur als Richtwerte (mm/Zoll)
FIGURA 9. DIMENSÕES DE MONTAGEM DO ÊMBOLO FRONTAL COM ROLDANA (apenas para referência) mm/in
图9. 前部滚轮柱塞安装尺寸 (仅供参考) mm/in
그림 9. 전면 롤러 플런저 장착 치수(참조 전용) mm/인치
РИСУНОК 9. КРЕПЕЖНЫЕ РАЗМЕРЫ ДЛЯ ПЕРЕДНЕГО РОЛИКОВОГО ПЛУНЖЕРА (только для справки), мм/дюймы



Conduit sizes 1/2-14NPT, 3/4-14NPT, M20 are available for each switch type. Verify that the mating threaded fitting is identical with the conduit thread shown on the product nameplate.

Los tamaños de los conductos 1/2-14NPT, 3/4-14NPT, M20 están disponibles para cada tipo de interruptor.

Verifique que el conector roscado de acoplamiento sea idéntico a la rosca de conducto mostrada en la placa de identificación del producto.

Les tailles de conduit 1/2-14NPT, 3/4-14NPT, M20 sont disponibles pour chaque type d'interrupteur.

Vérifiez que le raccord fileté homologué est identique au filetage de conduit indiqué sur la plaque signalétique du produit.

Per ogni tipo di interruttore sono disponibili pressacavo nelle misure 1/2-14 NPT, 3/4-14 NPT, M20.

Verificare che i raccordi filettati corrispondenti siano identici alla filettatura pressacavo indicata sulla targhetta del prodotto.

Für jeden Schaltertyp sind folgende Kabeleinführungen erhältlich: 1/2-14-Zoll-NPT, 3/4-14-Zoll-NPT und M20.

Vergewissern Sie sich, dass der passende Gewindeanschluss mit dem auf dem Typenschild des Produktes angegebenen Kabeleinführungsgewinde übereinstimmt.

Conduites de tamanho 1/2-14NPT, 3/4-14NPT, M20 estão disponíveis para cada tipo de chave. Verifique se o encaixe rosqueado correspondente é idêntico à rosca do conduíte mostrada na placa de identificação do produto.

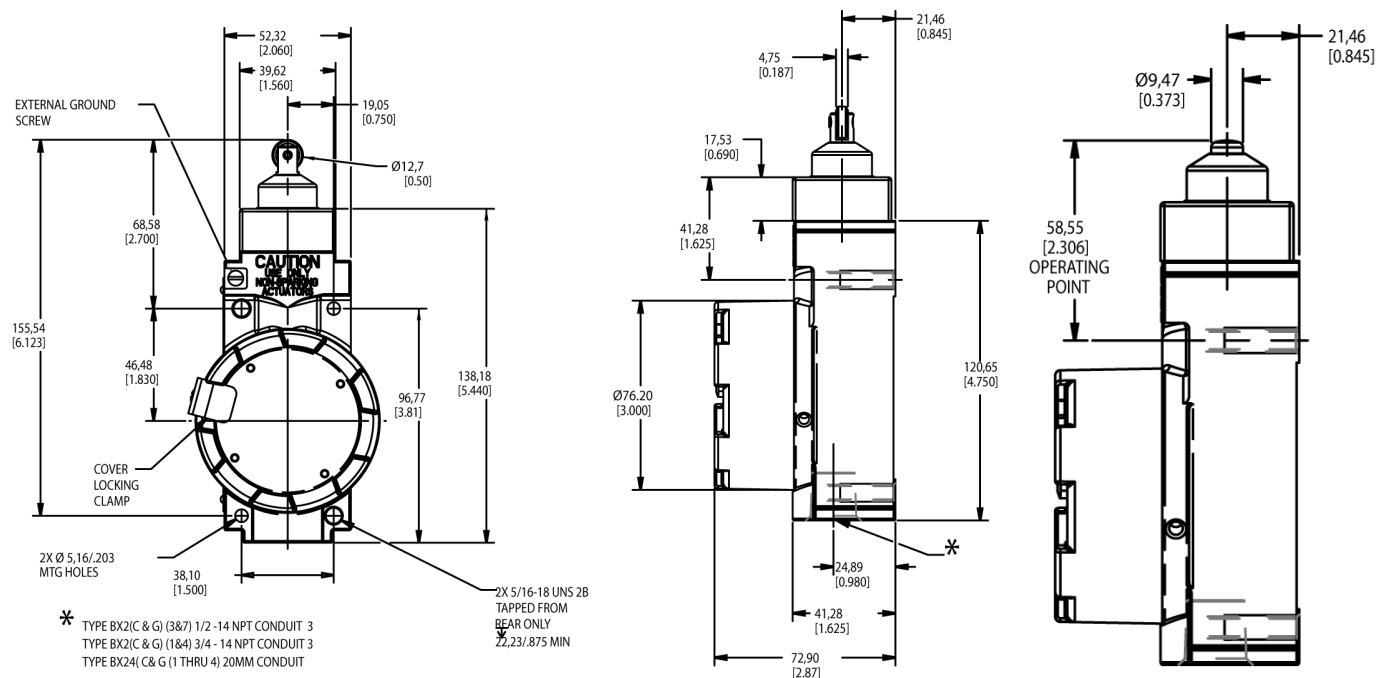
导线孔规格1/2-14NPT, 3/4-14NPT, M20对所有开关型号均可选。请确保配套的螺纹紧固件应符合产品铭牌上标示的导线孔螺纹规格。各开关类型对 1/2-14NPT, 3/4-14NPT, M20 等的导管规格均可使用。连接用的导管尺寸应在产品铭牌上标明的导管尺寸和规格一致。

Для каждого типа переключателей доступны трубные резьбы 1/2-14NPT, 3/4-14NPT, M20. Убедитесь, что ответный резьбовой фитинг соответствует трубной резьбе, указанной на паспортной табличке изделия.

MICRO SWITCH EXPLOSION-PROOF LIMIT SWITCH BX2 SERIES

Issue 13
50047766

- FIGURE 10. TOP ROLLER PLUNGER MOUNTING DIMENSIONS (For reference only) mm/in
 FIGURA 10. DIMENSIONES DE MONTAJE DE ÉMBOLO DE RODILLO SUPERIOR (solo como referencia) mm/pulgada
 FIGURE 10. POUSSOIR A GALET SUPERIEUR - COTES DE MONTAGE (à titre indicatif uniquement) mm/in
 FIGURA 10. DIMENSIONI DI MONTAGGIO DEL PULSANTE A ROTELLA SUPERIORE (solo di riferimento) mm/in
 ABBILDUNG 10: OBERER ROLLENSTÖSSEL EINBAUMASSE – nur als Richtwerte (mm/Zoll)
 FIGURA 10. DIMENSÕES DE MONTAGEM DO ÊMBOLO SUPERIOR COM ROLDANA (apenas para referência) mm/in
 图10. 顶部滚轮柱塞安装尺寸 (仅供参考) mm/in
 그림 10. 상단 롤러 플런저 장착 치수(참조 전용) mm/인치
 РИСУНОК 10. КРЕПЕЖНЫЕ РАЗМЕРЫ ДЛЯ ВЕРХНЕГО РОЛИКОВОГО ПЛУНЖЕРА (только для справки), мм/дюймы



MICRO SWITCH EXPLOSION-PROOF LIMIT SWITCH BX2 SERIES

Issue 13
50047766

Honeywell

EU Declaration of Conformity

Honeywell Control Systems Ltd. hereby declare that the products identified below conform to the essential requirements of the EU Directive(s) listed below and that the products supplied are in conformity with the type described in any EU Type Examination Certificate (EU TEC) identified below. This declaration is issued under the sole responsibility of the manufacturer.

Manufacturer: Honeywell International Inc.
315 E. Stephenson St.
Freeport, Illinois 61032
USA

Product: Limit Switch - BX
BX and BX2 Series

Directive (Amendments)	Conformity Details
ATEX 2014/34/EU	Standards applied: EN IEC 60079-0:2018 EN 60079-1:2014 EN 60079-31:2014
	EU TEC No: SIRA 00ATEX1037X
	Notified Body: Notified Body ID 2813 CSA Group Netherlands BV Utrechtseweg 310, 6812 AR Arnhem, Netherlands
	ATEX Markings II 2 GD Ex db IIC T6 Gb, Ex tb IIIC T85C Db

Signed on behalf of Honeywell International Inc.:



Gene Ottes, Quality Manager

DoC No: A230 DoC Issue: 14 DoC Date: 01-March-2022 Page 1 of 2
Original Issue Date:

Honeywell

UK Declaration of Conformity

Honeywell International Inc. hereby declare that the products identified below conform to the essential requirements of the UKSI 2016:1107 (as amended) and that the products supplied are in conformity with the type described in any UK Type Examination Certificate (UK TEC) identified below. This declaration is issued under the sole responsibility of the manufacturer.

Manufacturer: Honeywell International Inc.
315 E. Stephenson St.
Freeport, Illinois 61032
USA

Product: Limit Switch - BX
BX and BX2 Series

Directive (Amendments)	Conformity Details
Equipment and Protective Systems Intended for use in Potentially Explosive Atmospheres Regulations	Standards applied: EN IEC 60079-0:2018 EN 60079-1:2014 EN 60079-31:2014
	UK TEC No: CSAE 21UKEX1729X
	Approved Body: Notified Body ID 0518 Sim Certification Service, Rake Lane, Eccleston, Chester, CH4 9JN, England
	Markings II 2 GD Ex db IIC T6 Gb, Ex tb IIIC T85C Db

Signed on behalf of Honeywell International Inc.:



Gene Ottes, Quality Manager

DoC No: B230 DoC Issue: 1 DoC Date: 01-March-2022 Page 1 of 2
Original Issue Date: 2021

MICRO SWITCH EXPLOSION-PROOF LIMIT SWITCH BX2 SERIES

Issue 13
50047766

WARRANTY/REMEDY

Honeywell warrants goods of its manufacture as being free of defective materials and faulty workmanship. Honeywell's standard product warranty applies unless agreed to otherwise by Honeywell in writing; please refer to your order acknowledgement or consult your local sales office for specific warranty details. If warranted goods are returned to Honeywell during the period of coverage, Honeywell will repair or replace, at its option, without charge those items it finds defective. **The foregoing is buyer's sole remedy and is in lieu of all other warranties, expressed or implied, including those of merchantability and fitness for a particular purpose. In no event shall Honeywell be liable for consequential, special, or indirect damages.**

While we provide application assistance personally, through our literature and the Honeywell web site, it is up to the customer to determine the suitability of the product in the application. Specifications may change without notice. The information we supply is believed to be accurate and reliable as of this printing. However, we assume no responsibility for its use.

ADVERTENCIA/GARANTÍA

Honeywell garantiza que todos los bienes de su fabricación están libres de materiales y mano de obra defectuosos. Se aplicará la garantía de producto estándar de Honeywell, a menos que así lo haya acordado Honeywell por escrito; consulte la confirmación de su pedido o póngase en contacto con su oficina de ventas local para obtener detalles específicos sobre la garantía. Si los bienes en garantía son devueltos a Honeywell durante el período de cobertura, Honeywell deberá repararlos o sustituirlos, a su elección, sin añadir ningún cargo adicional a los elementos defectuosos. **Lo expuesto en el punto anterior reemplaza a cualquier otra garantía, sea explícita o implícita, incluyendo garantías comerciales y de idoneidad para un propósito específico. Honeywell no será responsable en ningún caso de daños imprevistos, especiales o indirectos.**

Si bien proporcionamos asistencia sobre aplicaciones de forma personal, a través de nuestra documentación y en el sitio web de Honeywell, es decisión del cliente determinar la idoneidad del producto en la aplicación.

Las especificaciones se pueden cambiar sin aviso. La información que proporcionamos respecto a estos documentos impresos se considera fiable y precisa. No obstante, no asumimos ninguna responsabilidad por su uso.

GARANTIE/RECOURS

Honeywell garantit que ses produits sont exempts de défauts matériels et de fabrication. La garantie standard sur les produits Honeywell est d'application sauf indication contraire écrite et approuvée par Honeywell. Veuillez vous reporter au récépissé de votre commande ou consulter votre bureau de vente local pour obtenir des détails spécifiques sur la garantie. Si les articles garantis sont retournés à Honeywell pendant la période de couverture, Honeywell réparera ou remplacera, à sa discrétion, gratuitement ceux qui auront été trouvés défectueux. **Ce qui précède constitue le seul recours de l'acheteur et se substitue à toutes autres garanties, explicites ou implicites, y compris celles relatives à la commercialisation ou la compatibilité avec une application particulière. Honeywell ne peut être en aucun cas tenu responsable de tout dommage indirect, spécial ou accessoire.**

Bien que nous apportions notre aide pour les applications de façon individuelle, par notre documentation et sur le site Web de Honeywell, il incombe au client de déterminer si le produit convient à l'application.

Les conditions énoncées peuvent changer sans préavis. Les informations fournies dans ce document sont considérées comme fiables et correctes. Toutefois, nous ne pouvons être tenus pour responsables de leur utilisation.

GARANZIA/RISARCIMENTO

Honeywell garantisce che i propri prodotti sono esenti da difetti nei materiali e nella manodopera. Rimane valida la garanzia di prodotto standard Honeywell, se non diversamente concordato dalla stessa per iscritto. Fare riferimento alla ricevuta dell'ordine o rivolgersi all'ufficio vendite della propria zona, per ulteriori dettagli sulla garanzia. Durante il periodo di validità della garanzia, Honeywell provvederà alla riparazione o alla sostituzione, a sua discrezione e senza alcun addebito degli articoli restituiti e riscontrati difettosi. **Tale azione costituisce l'unico risarcimento per l'acquirente e sostituisce tutte le altre garanzie, esplicite o implicite, incluse quelle della commerciabilità e dell'idoneità a uno scopo particolare. In nessun caso Honeywell è da ritenersi responsabile per danni conseguenti, speciali o indiretti.**

Per quanto Honeywell fornisca assistenza diretta per le applicazioni, attraverso la documentazione e il sito Web, è responsabilità del cliente determinare l'idoneità del prodotto all'applicazione.

I dati tecnici sono soggetti a modifica senza alcun preavviso. Le informazioni fornite nel presente documento sono da ritenere accurate e affidabili. Tuttavia, Honeywell non si assume alcuna responsabilità in merito al loro impiego.

FOR MORE INFORMATION

Honeywell Advanced Sensing Technologies services its customers through a worldwide network of sales offices and distributors. For application assistance, current specifications, pricing or the nearest Authorized Distributor, visit [our website](#) or call:

USA/Canada	+1 302 613 4491
Latin America	+1 305 805 8188
Europe	+44 1344 238258
Japan	+81 (0) 3-6730-7152
Singapore	+65 6355 2828
Greater China	+86 4006396841

Honeywell Advanced Sensing Technologies

830 East Arapaho Road
Richardson, TX 75081
www.honeywell.com/ast

50047766-13-ML | 13 | 03/22
© 2022 Honeywell International Inc. All rights reserved.

GARANTIE UND HAFTUNGSANSPRÜCHE

Honeywell garantiert, dass die Produkte aus eigener Fertigung frei von Materialfehlern und Produktionsmängeln sind. Es gilt die durch Honeywell schriftlich mitgeteilte Standard-Produktgarantie von Honeywell. Informationen zu Garantiedetails finden Sie auf Ihrer Auftragsbestätigung bzw. erhalten Sie von Ihrer örtlichen Niederlassung. Wenn Produkte mit Garantie innerhalb der Garantiefrist an Honeywell zurückgesendet werden, ersetzt oder repariert Honeywell die als fehlerhaft angesehenen Teile nach eigenem Ermessen kostenlos. **Das Vorgegangene gilt als einzige Entschädigung des Käufers und ersetzt alle anderen ausdrücklichen oder stillschweigenden Garantien, einschließlich Qualitäts- und Sachmängelhaftung. In keinem Fall haftet Honeywell für mittelbare, indirekte oder Sonderschäden.**

Obwohl Honeywell persönliche und schriftliche Anwendungshilfe sowie entsprechende Informationen über die Honeywell-Website bietet, obliegt die Entscheidung über die Eignung des Produkts für eine bestimmte Anwendung dem Kunden.

Änderungen der technischen Daten ohne Vorankündigung sind vorbehalten. Die hier gegebenen Informationen sind nach unserem Wissen zum Zeitpunkt der Drucklegung korrekt. Wir können jedoch für deren Verwendung keine Verantwortung übernehmen.

GARANTIA/SOLUÇÕES

A Honeywell garante seus produtos contra defeitos de material e de fabricação. A garantia padrão de produto da Honeywell se aplica a menos que haja um acordo diferente por escrito com a Honeywell; consulte a sua confirmação de encomenda ou consulte o escritório de vendas local para obter detalhes específicos da garantia. Se produtos na garantia forem devolvidos para a Honeywell durante o período de cobertura, a empresa, conforme seus critérios, reparará ou substituirá os itens considerados defeituosos. **O acima estipulado é a única solução oferecida ao comprador e substitui quaisquer outras garantias, expressas ou implícitas, inclusive garantias de comercialização e adequação a um fim específico. Em hipótese alguma a Honeywell deve ser responsabilizada por danos consequenciais, especiais ou indiretos.**

Embora a Honeywell proporcione assistência pessoal, através de literatura e de seu site na web, cabe ao cliente determinar qual produto é mais adequado à sua aplicação.

Especificações podem ser alteradas sem aviso prévio. Acreditamos que as informações aqui contidas são precisas e confiáveis no momento da impressão desta publicação. No entanto, não assumimos qualquer responsabilidade pelo uso destas informações.

担保/賠償

霍尼韦尔担保其制造的产品不含材料和做工缺陷。如霍尼韦尔未另外以书面形式同意，则适用霍尼韦尔的标准产品担保；要了解具体的担保细节，请参阅您的订单确认书或向当地销售办事处咨询。如将担保产品在担保有效期内退还至霍尼韦尔，霍尼韦尔将自行选择维修或更换，对于其发现有缺陷的物品，霍尼韦尔不予收费。上述担保是买方的唯一补偿，它取代所有其他明示或默示担保，包括关于适用性和适用于特定用途的担保。霍尼韦尔在任何情况下均不对继续、特殊或间接损害赔偿责任负责。虽然我们提供文献和霍尼韦尔网站提供个人辅助应用材料，但客户有责任确定产品是否适合相应的用途。规格可能发生变化，恕不另行通知。我们提供的信息在付印时据认为是准确和可靠的，但我们对其使用不承担任何责任。

보증/구체책

Honeywell은 자사가 제조한 제품이 재료상의 결함이나 제조상의 오류가 없음을 보증합니다. Honeywell로부터 저면상으로 별도의 통의를 받지 않은 이상, Honeywell의 표준 제품 보증이 적용됩니다. 구체적인 보증 세부사항은 주문 확인서를 참조하시거나 지역 대리점에 문의하십시오. 보증이 적용되는 기간에 보증된 제품이 Honeywell로 반품되는 경우, Honeywell은 자체적인 판단에 따라 제품을 수리하거나 교체하며 결함이 있는 것으로 판정된 제품에 대해서는 비용을 청구하지 않습니다. 상기의 사항은 구매자에 대한 유일한 구체책이며 상업성 및 특성 목적에의 적합성을 비롯한 명시적 또는 묵시적인 다른 보증을 대신합니다. 어떠한 경우에도 Honeywell은 필연적, 특별한 또는 간접적 손해에 대한 책임을 지지 않습니다.

문서 또는 Honeywell 웹 사이트를 통해 개인적으로 어플리케이션 지원 서비스를 제공하지만, 제품 이 해당 어플리케이션에 얼마나 적합한지에 대한 결정은 전적으로 고객에게 달려 있습니다.

사양은 통지 없이 변경될 수 있습니다. 저희가 제공하는 정보는 본 안내서의 인쇄 시점에 정확하고 믿을 수 있는 것으로 알려져 있습니다. 그러나, 이러한 정보의 사용에 대해 책임을 지지 않습니다.

ГАРАНТИЯ И РЕМОНТ

Компания Honeywell гарантирует, что в выпускаемых компанией продуктах отсутствуют производственные дефекты и бракованные материалы. На продукты Honeywell действует стандартная гарантия, если иное не оговорено с компанией Honeywell в письменной форме. Чтобы получить информацию относительно гарантийных обязательств в рамках конкретного заказа, обратитесь в местное торговое представительство. Также эта информация указывается в подтверждении заказа. В случае возврата товаров компании Honeywell на протяжении срока действия гарантии Honeywell обязуется по своему усмотрению бесплатно заменить или отремонтировать неисправный товар. **Вышеупомянутое является единственным средством защиты прав покупателя и используется вместо всех других гарантий, явных или подразумеваемых, включая гарантии коммерческой ценности и пригодности для конкретной цели. Компания Honeywell ни при каких условиях не несет ответственности за прямой или косвенный ущерб.**

Поскольку в вопросах применения мы оказываем индивидуальную помощь посредством наших печатных материалов и веб-сайта компании Honeywell, заказчик должен самостоятельно принимать решение о пригодности продукции для определенного применения.

Характеристики продуктов могут быть изменены без предварительного уведомления. Предоставленная информация считается точной и надежной в рамках настоящего документа. Тем не менее компания Honeywell не несет ответственности за ее применение.

Honeywell