

一氧化碳传感器 0-1000 ppm

性能表征

产品型号	CLE-0013-700
量程	0 to 1000 ppm
最大荷载	2000 ppm
灵敏度	0.085 ± 0.025µA/ppm
基线 (20 °C)	< ±0.2 µA
基线漂移 (-20 to 50 °C)	相当于 0 to 3 ppm
分辨率	0.5 ppm
响应时间 (T90)	≤ 30 秒
线性度	线性
长期稳定性	< 2% 信号值/月

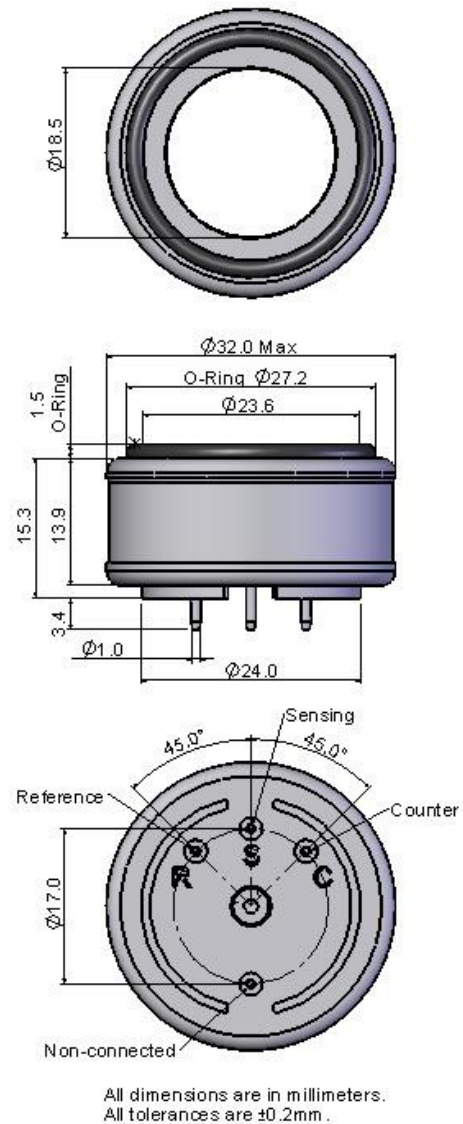
工作条件

工作温度	-20 °C to 50 °C
工作湿度	15 to 90%RH (无冷凝)
工作压力	90 to 110 kPa
偏压	0 mV
储存时间	6 个月 (专用包装盒中)
储存温度	0 °C to 20 °C
使用寿命	空气中 2 年
质保期	交货后 18 个月

物理性能

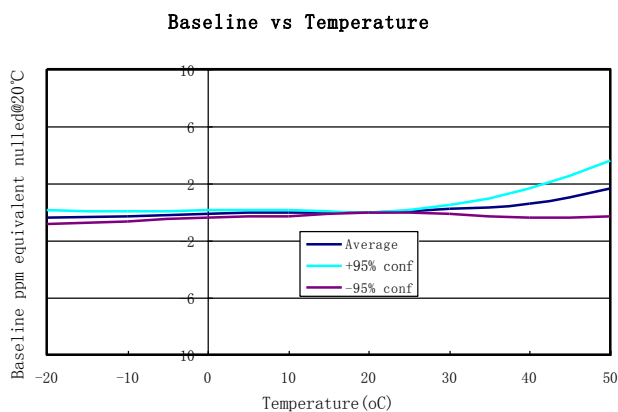
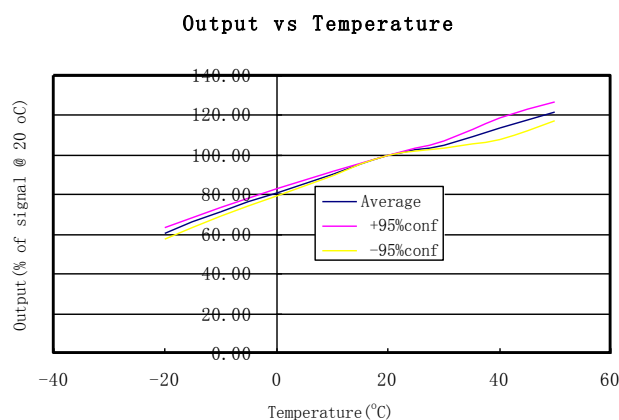
重量	约 8 克
方位要求	无

Outline Dimensions



Note: 推荐使用 PCB 插座来连接传感器，焊接会损害传感器。

温度影响



交叉灵敏度 (20 °C)

气体	浓度 (ppm)	输出信号(相当于 ppm CO)
硫化氢	15	<0.3
二氧化硫	5	0
一氧化氮	35	≤7
二氧化氮	5	1.5
氯气	10	0 ~ 1
氢气	100	<60
乙烯	100	16

使用须知

1. 以上所有性能规格都是在环境条件：温度 20 °C, 相对湿度 50% RH, 一个大气压 (100 kPa 或环境压力) 下测得。
2. 推荐用目标气体进行标定。如果用交叉敏感气体进行标定, 我们不保证其标定和测量的准确度。
3. 交叉灵敏度会有 +/- 30% 的浮动, 并且可能随着传感器的生产批次不同和传感器的寿命而变化。
4. 上述交叉灵敏度包括但不限于上述气体, 该传感器有可能对其他气体有响应。