

一氧化碳传感器 0-500 ppm

性能表征

产品型号	CLE-0052-300
量程	0 - 500 ppm
最大负载	1500 ppm
灵敏度	0.08 ± 0.02 μA/ppm
基线 (20 °C)	< ±0.2 μA
基线漂移 (-20 to 50 °C)	相当于 0 to 3 ppm CO
分辨率	1 ppm
响应时间 (T90)	≤ 30 秒
线性度	线性
长期稳定性	<2%信号值/月

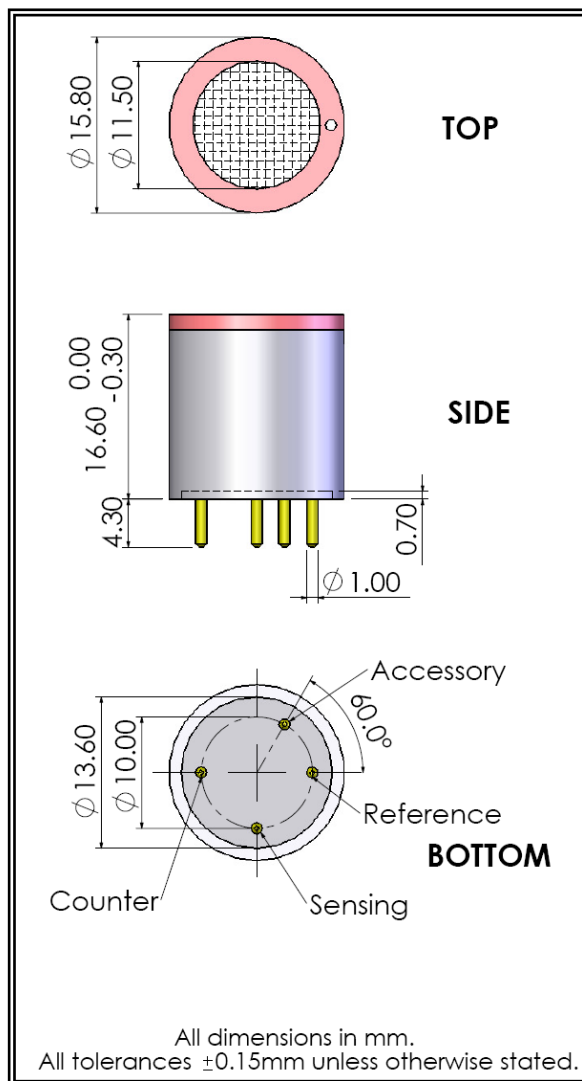
工作条件

工作温度	-20°C to 50°C
工作湿度	15 to 90 %RH (无冷凝)
工作压力	90 to 110 kPa
偏压	0 mV
存储时间	6 个月 (专用包装盒中)
存储温度	0°C to 20°C
使用寿命	空气中 2 年
质保期	交货后 18 个月

物理性能

重量	约 3 g
方位要求	无

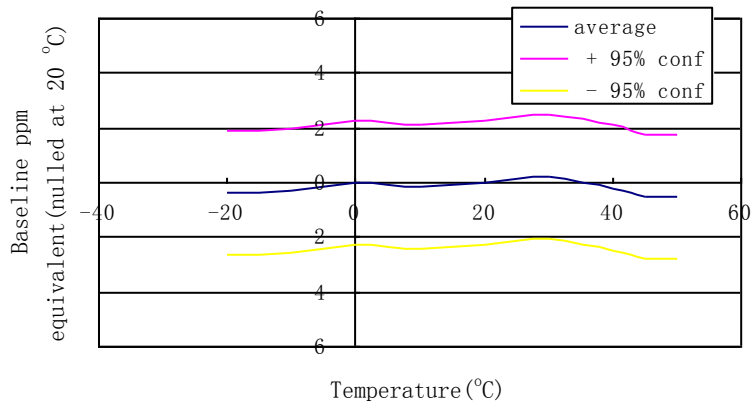
Outline Dimensions



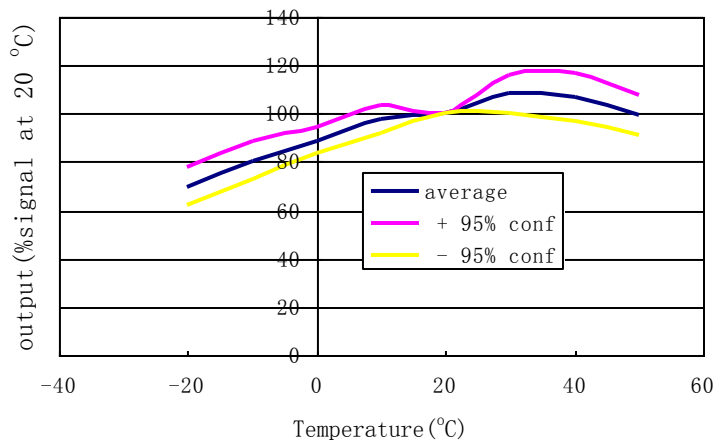
Note: 推荐使用 PCB 插座来连接传感器，焊接会损害传感器。

温度影响

3CO-500-Baseline vs. Temperature



3CO-500-Sensitivity temperature dependence



交叉灵敏度

气体	浓度 (ppm)	输出信号 (相当于 ppm CO)
硫化氢	15	1
二氧化硫	5	0
一氧化氮	35	<3
二氧化氮	5	-1 ~ 0

使用须知

1. 以上所有性能规格都是在环境条件：温度 20 °C, 相对湿度 50% RH, 一个大气压 (100 kPa 或环境压力) 下测得。
2. 推荐用目标气体进行标定。如果用交叉敏感气体进行标定, 我们不保证其标定和测量的准确度。
3. 交叉灵敏度会有 +/- 30% 的浮动, 并且可能随着传感器的生产批次不同和传感器的寿命而变化。
4. 上述交叉灵敏度包括但不限于上述气体, 该传感器有可能对其他气体有响应。