

一氧化碳低氢传感器 0-500 ppm

特性指标

产品型号	CLE-0052-403
正常检测范围	0-500 ppm
最大检测浓度	2000 ppm
灵敏度	0.065±0.015 μA/ppm
底电流 (20 °C)	< ± 0.2 μA
基线漂移(-20 至 50 °C)	相当于 0 - 3 ppm CO
分辨率	1 ppm
响应时间(T ₉₀)	≤30 秒
线性度	线性
长期稳定性	<2% 信号值/月

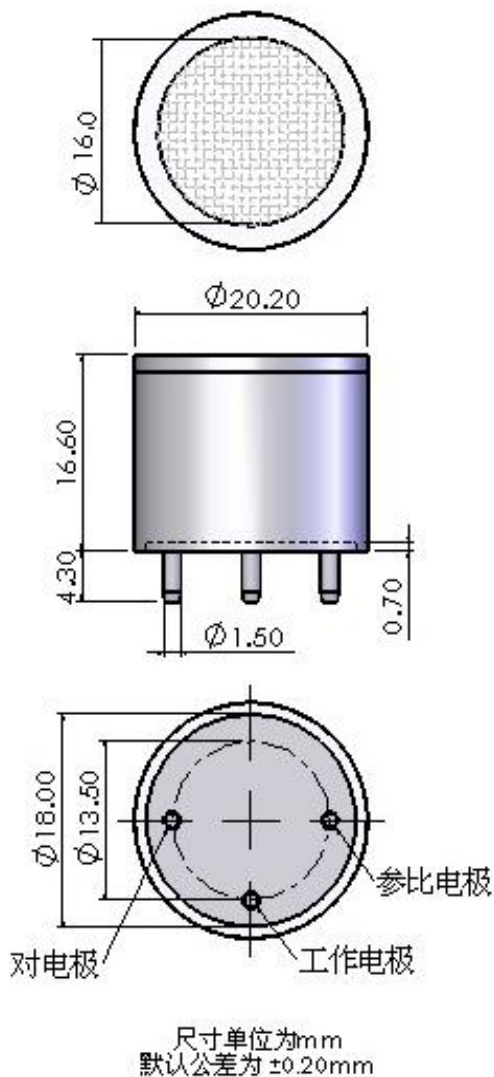
工作条件

工作温度	-20 - 50°C
工作湿度	15 - 90%RH (无冷凝)
工作压力	80 - 120 kPa
偏压	0 mV
储存时间	6 个月 (密封包装盒中)
储存温度	0 - 20°C
使用寿命	空气中 3 年
质保期	交货后 18 个月

物理指标

重量	约 5 克
方位要求	无

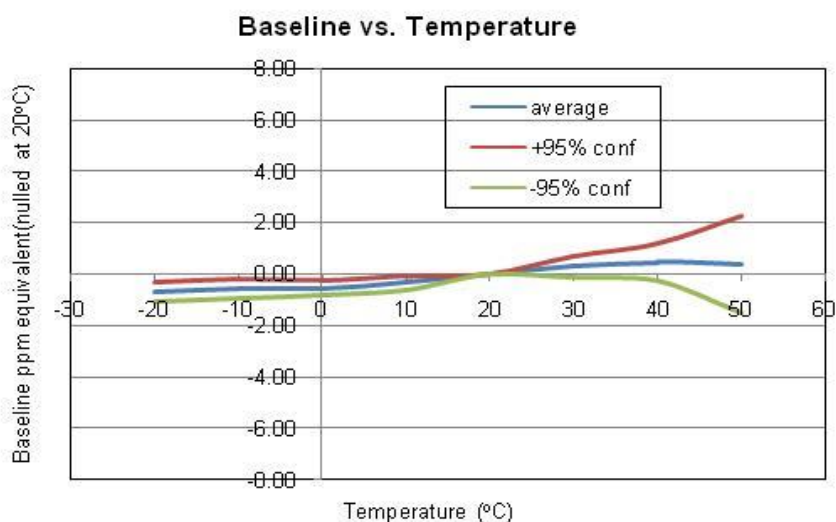
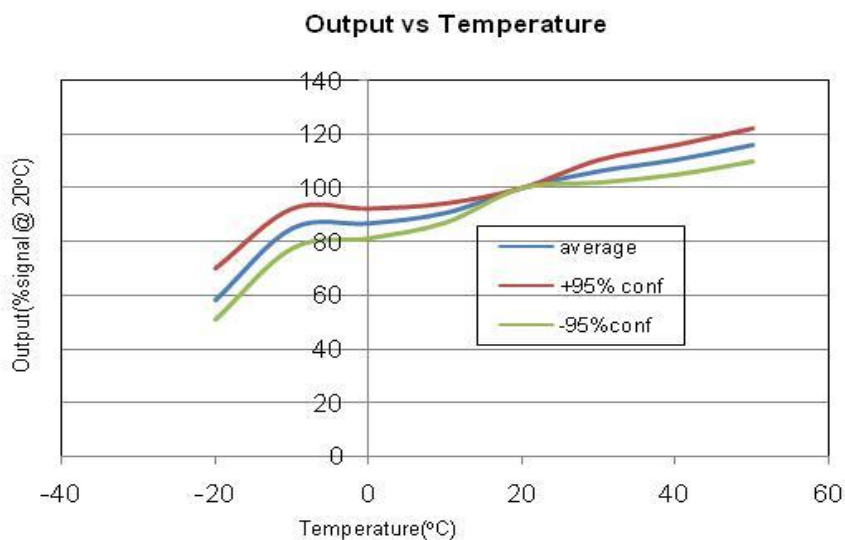
外形尺寸



注：所有性能指标在以下条件下测试：20°C, 50% RH and 1 atm (1013 mBar)

注：建议以 PCB 插座连接传感器针脚。禁止焊接传感器针脚。

温度影响



交叉灵敏度 (20 °C)

气体种类	浓度 (ppm)	输出信号 (相当于 CO 浓度, ppm)
硫化氢	24	0
二氧化硫	5	0
一氧化氮	25	-8 ~ 0
二氧化氮	5	0
氯气	10	-1 ~ 0
氢气	100	<8
乙烯	100	<16

使用须知

1. 以上所有性能规格都是在环境条件：温度 20 °C, 相对湿度 50% RH, 一个大气压 (100 kPa 或环境压力) 下测得。
2. 推荐用目标气体进行标定。如果用交叉敏感气体进行标定, 我们不保证其标定和测量的准确度。
3. 交叉灵敏度会有 +/- 30% 的浮动, 并且可能随着传感器的生产批次不同和传感器的寿命而变化。
4. 上述交叉灵敏度包括但不限于上述气体, 该传感器有可能对其他气体有响应。