

硫化氢传感器 0-100 ppm

性能表征

产品型号	CLE-0112-300
量程	0 - 100 ppm
最大负载	500 ppm
灵敏度	0.8 ± 0.2 μA/ppm
基线 (20 °C)	< ±0.4 μA
基线漂移 (-20 to 50 °C)	相当于 0 到 0.2 ppm H ₂ S
分辨率	1 ppm
响应时间 (T ₉₀)	≤ 30 秒
线性度	线性
长期稳定性	< 2%信号值/月

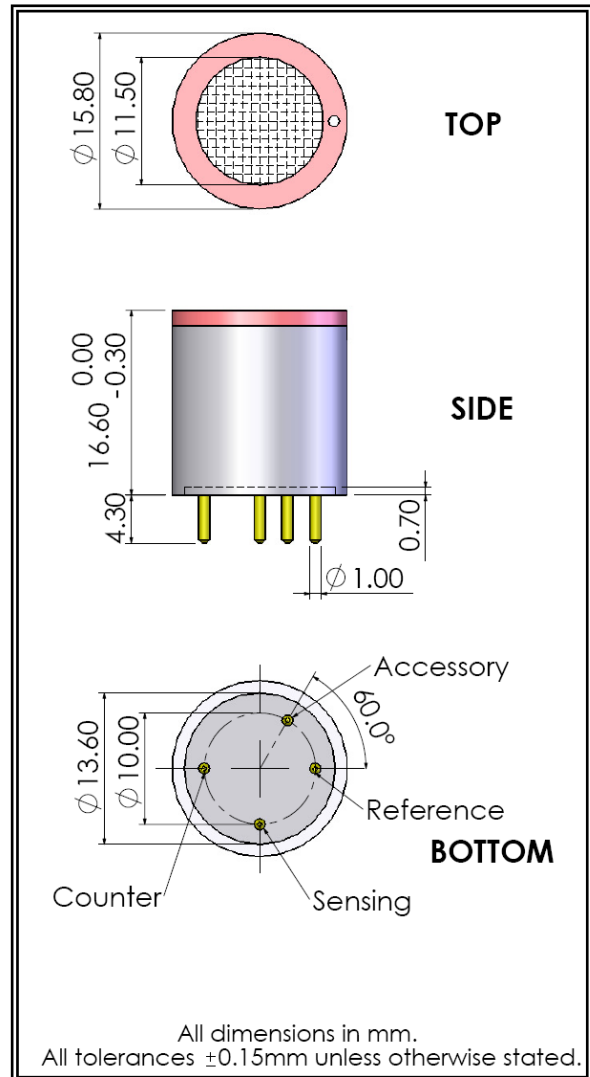
工作条件

工作温度	-20°C to 50°C
工作湿度	15 ~ 90%RH (无冷凝)
工作压力	90 to 110 kPa
偏压	0 mV
储存时间	6 个月 (专用包装盒中)
储存温度	0 °C to 20°C
使用寿命	空气中 2 年
质保期	交货后 12//24/36 个月

物理性能

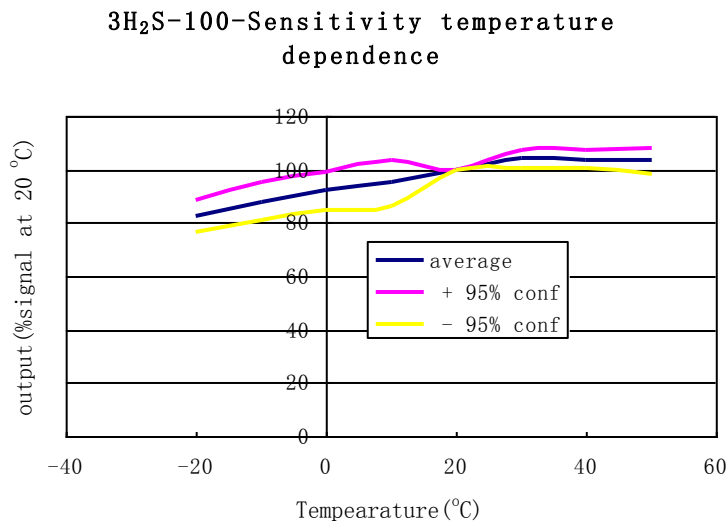
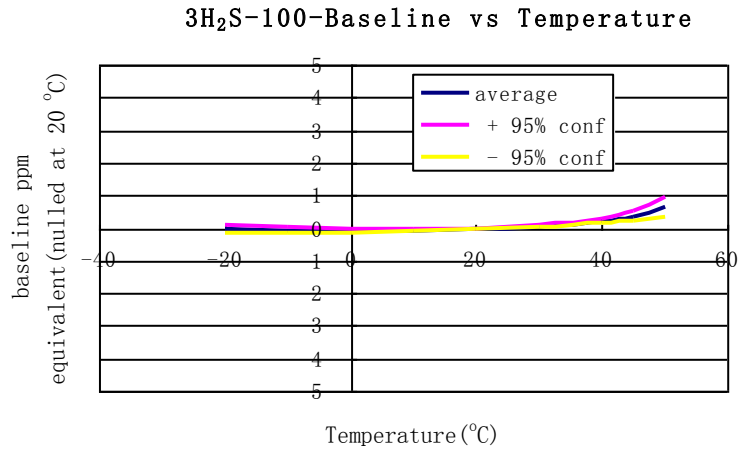
重量	约 5 克
方位要求	无

Outline Dimensions



Note: 推荐使用 PCB 插座来连接传感器，焊接会损害传感器

温度影响



交叉灵敏度

气体	浓度 (ppm)	输出信号 (相当于 ppm H ₂ S)
一氧化碳	300	<1.5
二氧化硫	5	1
一氧化氮	35	<0.7
二氧化氮	5	-1
氢气	10000	10

使用须知

1. 以上所有性能规格都是在环境条件：温度 20 °C，相对湿度 50% RH，一个大气压（100 kPa 或环境压力）下测得。
2. 推荐用目标气体进行标定。如果用交叉敏感气体进行标定，我们不保证其标定和测量的准确度。
3. 交叉灵敏度会有 +/- 30% 的浮动，并且可能随着传感器的生产批次不同和传感器的寿命而变化。
4. 上述交叉灵敏度包括但不限于上述气体，该传感器有可能对其他气体有响应。