

4R 0 ~ 20 ppm SO<sub>2</sub> 电化学传感器

特性指标

产品型号	<b>CLE-0421-400</b>
正常检测范围	0 - 20 ppm
最大检测浓度	150 ppm
灵敏度	0.5 ± 0.1 μA/ppm
底电流 (20 °C)	< ± 0.4 μA
基线漂移 (-20 to 50 °C)	相当于 0~0.5 ppm
分辨率	0.1 ppm
响应时间 (T <sub>90</sub> )	≤ 45 秒
线性度	线性
长期稳定性	< 2%信号值/月

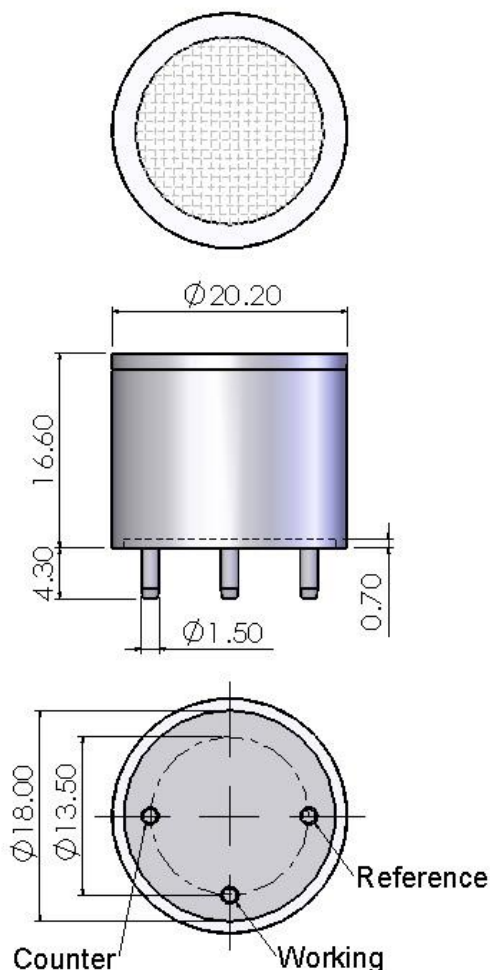
工作条件

工作温度	-20°C ~ 40°C
工作湿度	15 ~ 90%RH (无冷凝)
工作压力	91 ~ 111 kPa
偏压	0 mV
储存时间	6 个月 (专用包装盒中)
储存温度	0°C -20°C
使用寿命	2 年
质保期	交货后 12 个月

物理指标

重量	约 5 克
方位要求	无

Outline Dimensions

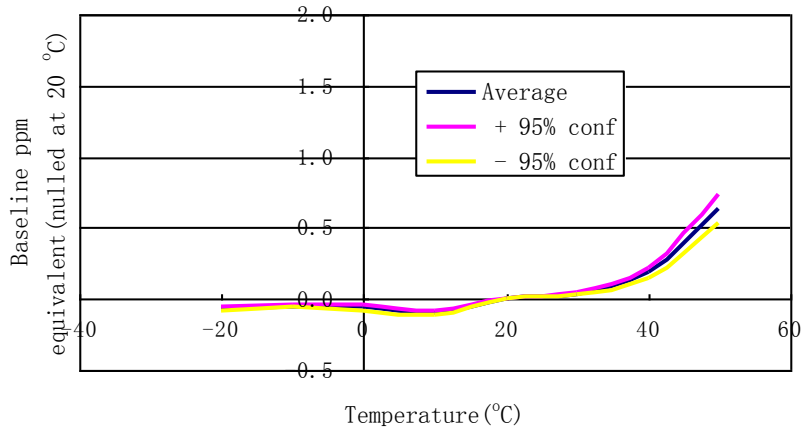


All dimensions in mm  
All tolerances ±0.20mm  
unless otherwise stated

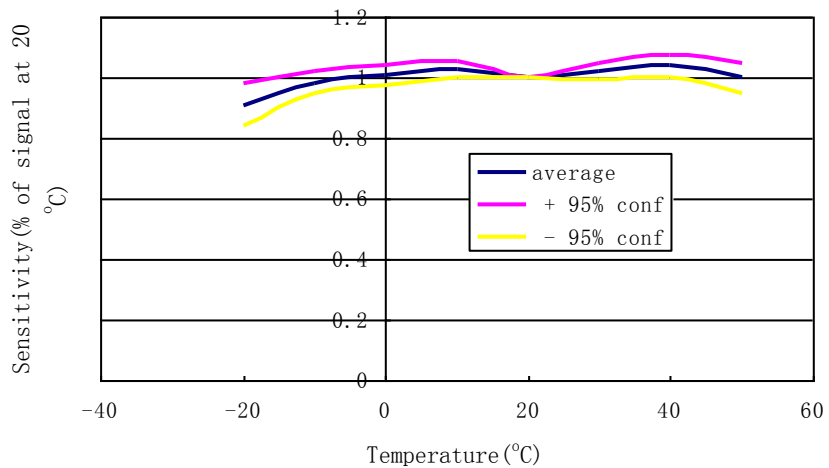
**Note:** 推荐使用 PCB 插座来连接传感器，焊接会损害传感器

温度影响

4SO<sub>2</sub>-20-Baseline vs Temperature



4SO<sub>2</sub>-20-Sensitivity vs Temperature



交叉灵敏度

Gas	浓度 (ppm)	输出信号 (相当于 SO <sub>2</sub> 浓度, ppm)
一氧化碳	300	<3
硫化氢	15	0
一氧化氮	35	0
二氧化氮	5	<-5

使用须知

1. 以上所有性能规格都是在环境条件：温度 20 °C, 相对湿度 50% RH, 一个大气压 (100 kPa 或环境压力) 下测得。
2. 推荐用目标气体进行标定。如果用交叉敏感气体进行标定, 我们不保证其标定和测量的准确度。
3. 交叉灵敏度会有 +/- 30% 的浮动, 并且可能随着传感器的生产批次不同和传感器的寿命而变化。
4. 上述交叉灵敏度包括但不限于上述气体, 该传感器有可能对其他气体有响应。