

二氧化硫传感器 0 ~ 2000 ppm

性能表征

产品型号	CLE - 0423 -700
正常检测范围	0-2000 ppm
灵敏度	0.023±0.011 μA/ppm
基线 (20 °C)	< ± 0.4 μA
基线漂移(-20 ~ 40 °C)	相当于 0 ~ 20ppm SO <sub>2</sub>
分辨率	5 ppm
响应时间(T <sub>90</sub> )	≤70 秒
线性度	线性
长期稳定性	<2% 信号值/月

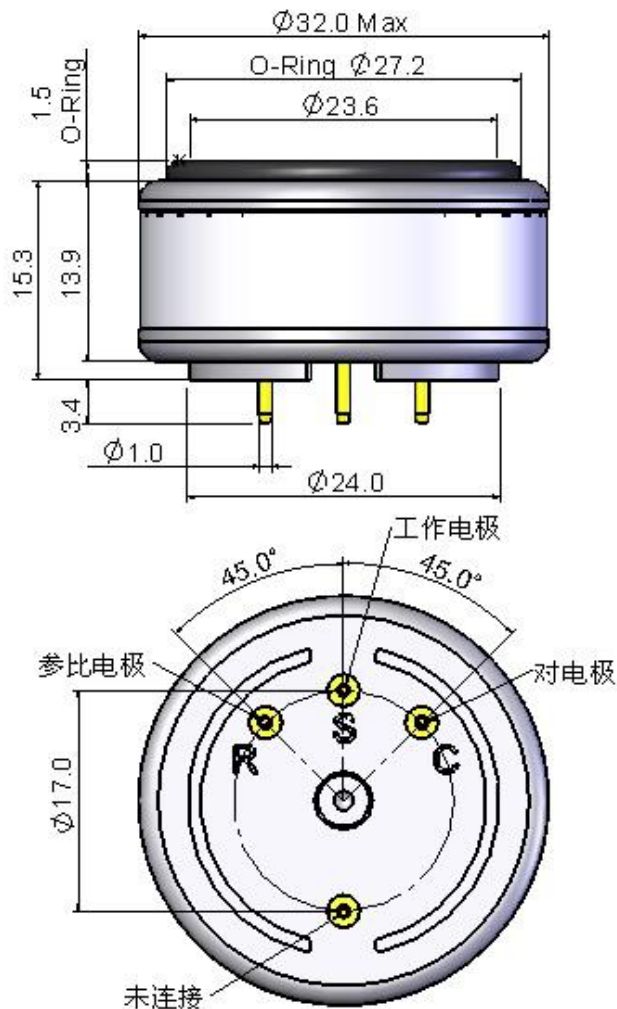
工作条件

工作温度	-20 ~ 50°C
工作湿度	15 ~ 90%RH (无冷凝)
工作压力	91 ~ 111 kPa
偏压	0 mV
储存时间	6 个月 (专用包装盒中)
储存温度	0 ~ 20°C
使用寿命	2 年
质保期	交货后 12 个月

物理指标

重量	约 8 克
方位要求	无

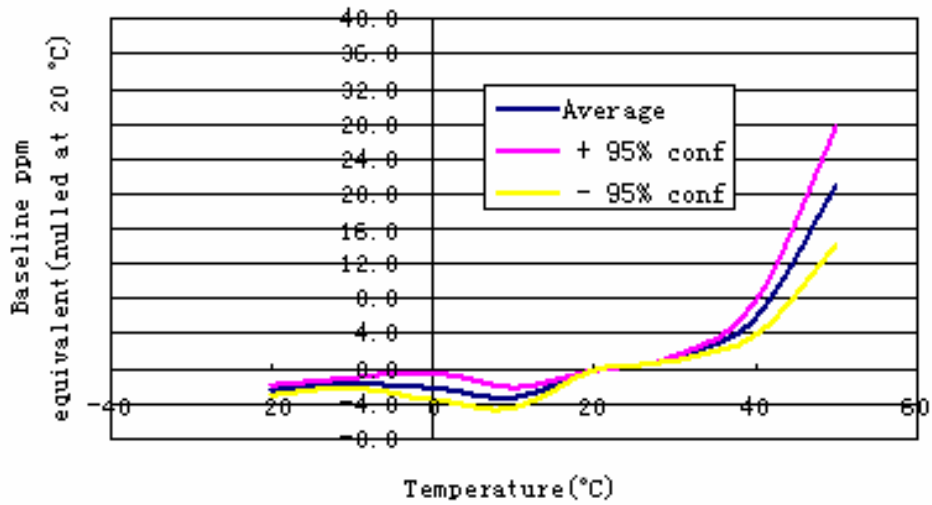
外形尺寸



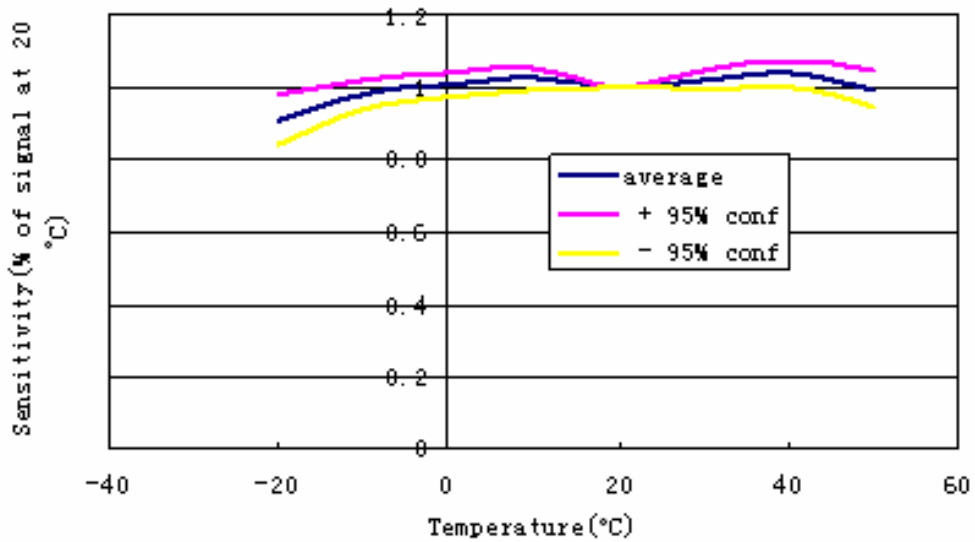
尺寸单位为mm  
默认公差为±0.2mm

温度影响

7SO<sub>2</sub>-2000-Baseline vs Temperature



7SO<sub>2</sub>-2000-Sensitivity vs Temperature



交叉灵敏度

气体种类	浓度 (ppm)	输出信号 (相当于 SO <sub>2</sub> 浓度, ppm)
一氧化碳	300	<30
硫化氢	15	0
一氧化氮	35	21
二氧化氮	5	<-5