

氰化氢传感器 0-50 ppm

性能表征

|                     |                    |
|---------------------|--------------------|
| 产品型                 | CLE-0731-400       |
| 量程                  | 0 to 50 ppm        |
| 最大荷载                | 100 ppm            |
| 灵敏度                 | 0.10 ± 0.02 μA/ppm |
| 基线 (20 °C)          | < ± 0.2 μA         |
| 基线漂移 (-20 to 50 °C) | 相当于 0 to -1 ppm    |
| 分辨率                 | 0.2 ppm            |
| 响应时间 (T90)          | ≤ 120 秒            |
| 线性度                 | 线性                 |
| 长期稳定性               | < 2% 信号值/月         |

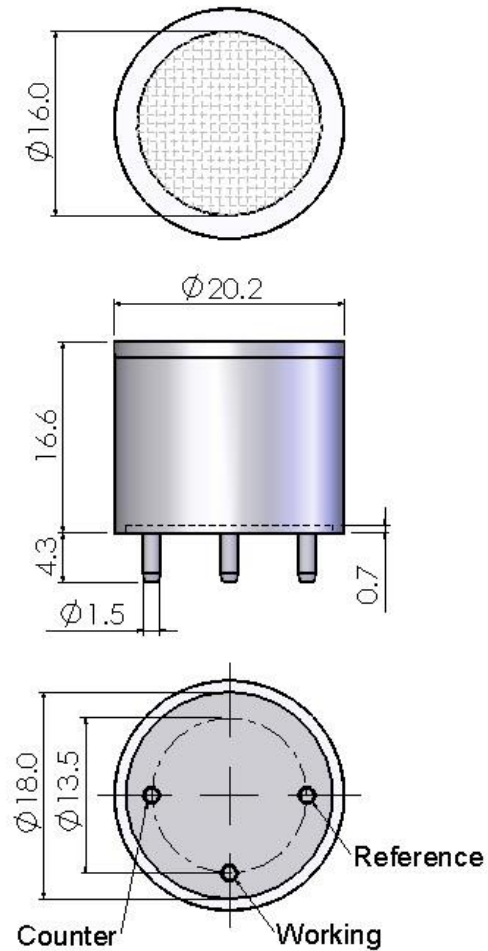
工作条件

|      |                   |
|------|-------------------|
| 工作温度 | -20 °C to 50 °C   |
| 工作湿度 | 15 to 90%RH (无冷凝) |
| 工作压力 | 90 to 110 kPa     |
| 偏压   | 0 mV              |
| 储存时间 | 6 个月 (专用包装盒中)     |
| 储存温度 | 0 °C to 20 °C     |
| 使用寿命 | 空气中 3 年           |
| 质保期  | 交货后 12/24/36 个月   |

物理性能

|      |       |
|------|-------|
| 重量   | 约 5 克 |
| 方位要求 | 无     |

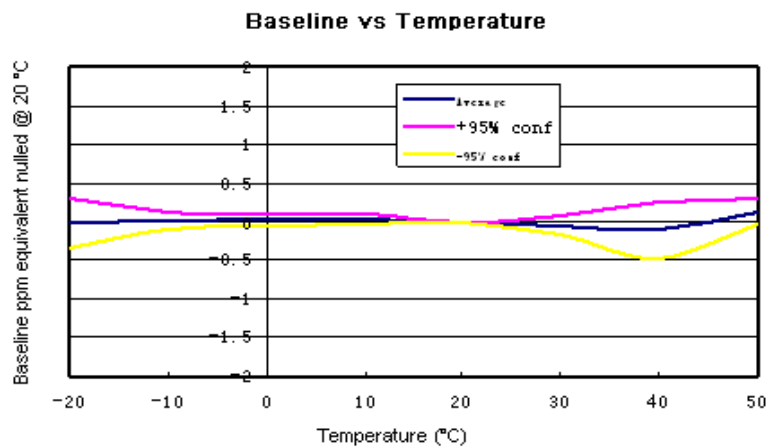
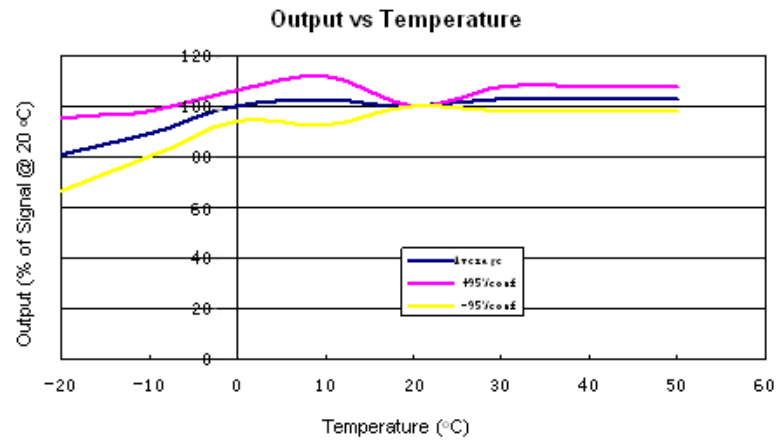
Outline Dimensions



All dimensions are in millimeters.  
All tolerances are ±0.2mm.

**Note:** 推荐使用 PCB 插座来连接传感器，焊接会损害传感器。

## 温度影响



## 交叉灵敏度

| 气体   | 浓度 (ppm) | 输出信号 (相当于 ppm HCN) |
|------|----------|--------------------|
| 一氧化碳 | 300      | 0                  |
| 二氧化硫 | 5        | 1.5                |
| 二氧化氮 | 5        | -3                 |
| 硫化氢  | 15       | 30                 |
| 一氧化氮 | 35       | -1                 |
| 乙烯   | 100      | 0                  |

## 使用须知

1. 以上所有性能规格都是在环境条件：温度 20 °C, 相对湿度 50% RH, 一个大气压 (100 kPa 或环境压力) 下测得。
2. 推荐用目标气体进行标定。如果用交叉敏感气体进行标定, 我们不保证其标定和测量的准确度。
3. 交叉灵敏度会有 +/- 30% 的浮动, 并且可能随着传感器的生产批次不同和传感器的寿命而变化。
4. 上述交叉灵敏度包括但不限于上述气体, 该传感器有可能对其他气体有响应。