

氯气传感器 0-10 ppm

性能表征

产品型号	CLE-0911-400
量程	0-10 ppm
最大荷载	50 ppm
灵敏度	0.75± 0.15 μA/ppm
基线 (20 °C)	< ±0.1 μA
基线漂移 (-20 ~ 40 °C):	相当于 0 ~ -0.3 ppm
分辨率:	0.1 ppm
响应时间 (t <sub>90</sub> )	≤30 秒
线性度	线性
长期稳定性	<2% 信号值/月

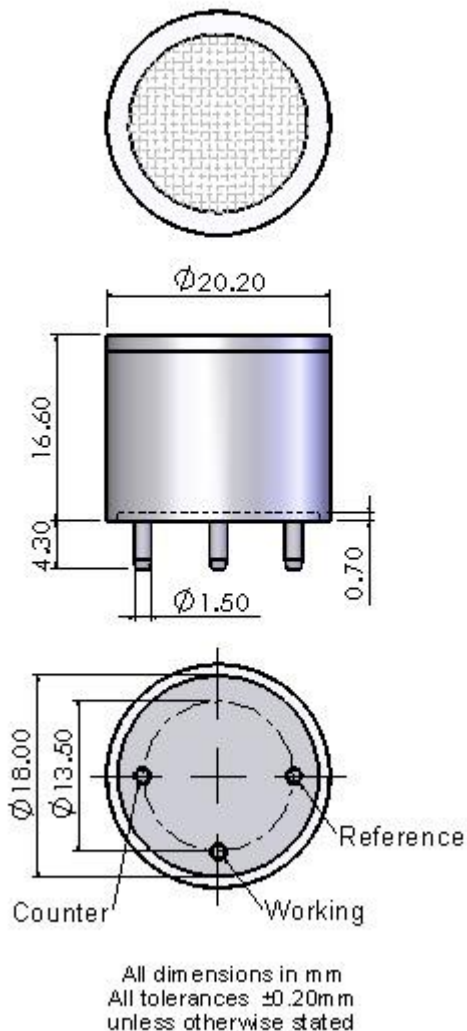
工作条件

工作温度	-20°C to 50°C
工作湿度	15 ~ 90%RH (无冷凝)
工作压力	90 to 110 kPa
偏压	0 mV
储存时间	6 个月 (专用包装盒中)
储存温度	0 °C to 20°C
使用寿命	空气中 2 年
质保期	交货后 12 个月

物理性能

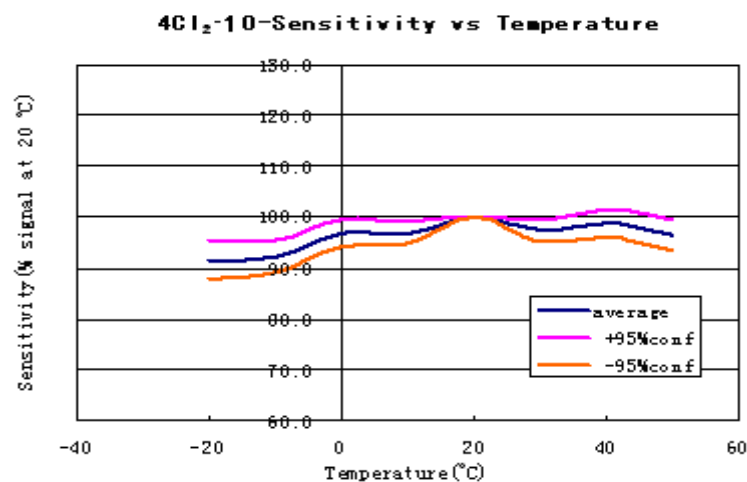
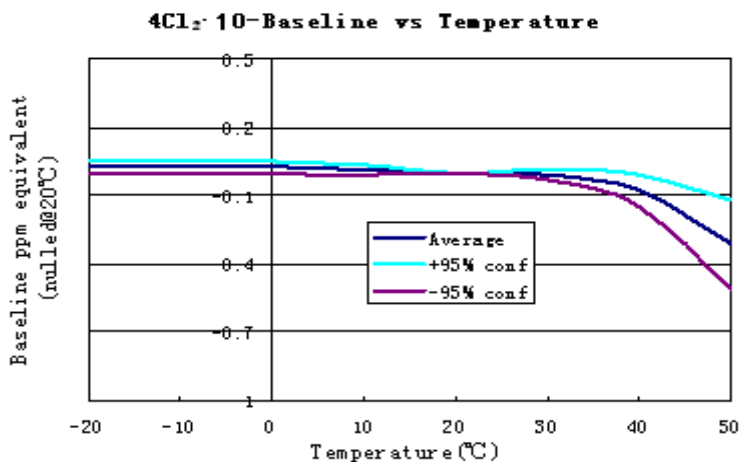
重量	约 5 克
方位要求	无

Outline Dimensions



**Note:** 推荐使用 PCB 插座来连接传感器，焊接会损害传感器。

## 温度影响



## 交叉灵敏度

气体	浓度 (ppm)	输出信号 (相当于 ppm Cl <sub>2</sub> )
硫化氢	20	-4
一氧化碳	100	0
二氧化硫	20	0
一氧化氮	35	0
二氧化氮	10	12
氢气	3000	0
氨气	100	0
二氧化碳	10000	0
二氧化氯	1	3.5

## 使用须知

1. 以上所有性能规格都是在环境条件：温度 20 °C, 相对湿度 50% RH, 一个大气压 (100 kPa 或环境压力) 下测得。
2. 推荐用目标气体进行标定。如果用交叉敏感气体进行标定, 我们不保证其标定和测量的准确度。
3. 交叉灵敏度会有 +/- 30% 的浮动, 并且可能随着传感器的生产批次不同和传感器的寿命而变化。
4. 上述交叉灵敏度包括但不限于上述气体, 该传感器有可能对其他气体有响应。