

0 ~100 ppm NH₃ 电化学传感器

特性指标

产品型号	CLE-1012-400
正常检测范围	0-100 ppm
最大检测浓度	200 ppm
灵敏度	0.15 ± 0.07 μA/ppm
底电流 (20 °C)	<±1.2 μA
基线漂移(-20 ~ 40 °C)	相当于<15 ppm NH ₃
分辨率	<0.5 ppm
响应时间(T ₉₀)	≤150 Sec
线性度	线性
长期稳定性	<2% 信号值/月

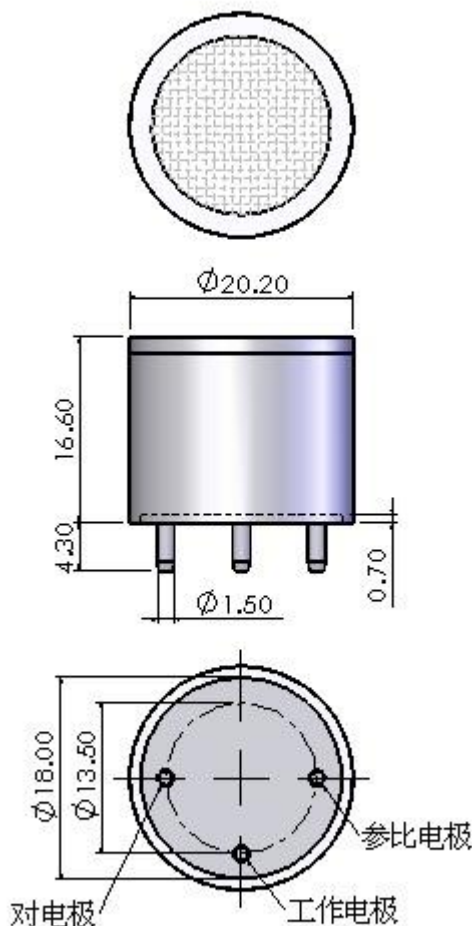
工作条件

工作温度	-20°C ~ 40°C
工作湿度	15 ~ 90%RH (无冷凝)
工作压力	91 ~ 111 kPa
偏压	+300 mV
储存时间	6 个月 (专用包装盒中)
储存温度	0°C ~20°C
使用寿命	2 年
质保期	交货后 12 个月

物理指标

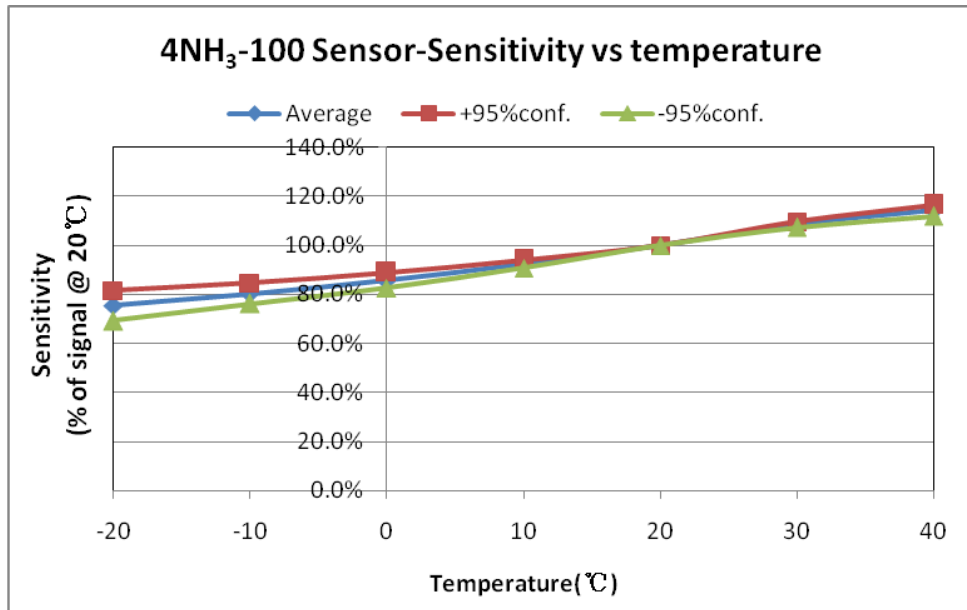
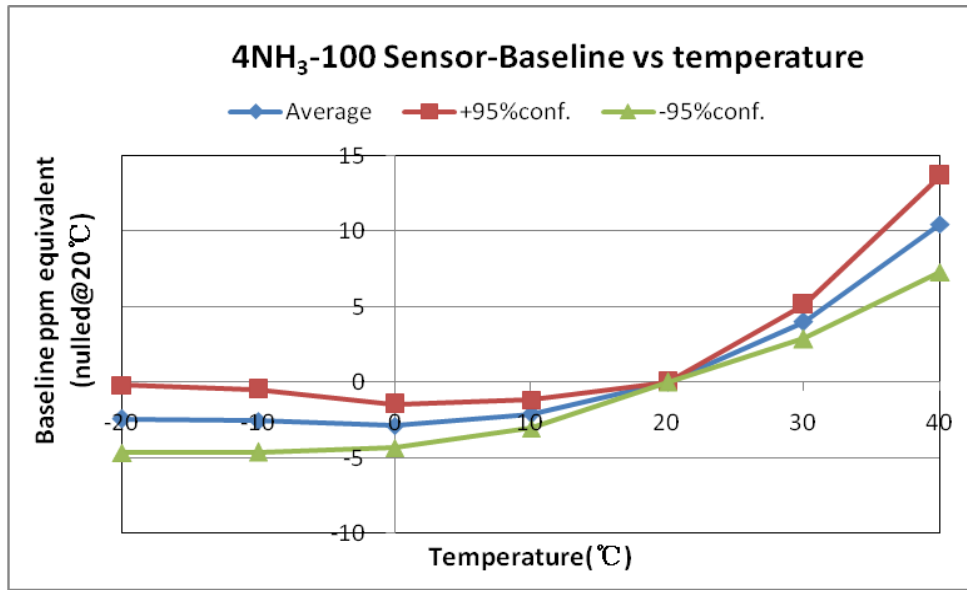
重量	约 5 克
方位要求	无

外形尺寸



尺寸单位为mm
默认公差为±0.20mm

温度影响



交叉灵敏度

气体种类	浓度 (ppm)	输出信号 (相当于 NH ₃ 浓度, ppm)
一氧化碳	100	<3
硫化氢	20	<50
二氧化硫	10	<3
氢气	1000	<8
二氧化氮	10	<3

使用须知

1. 以上所有性能规格都是在环境条件：温度 20 °C，相对湿度 50% RH，一个大气压（100 kPa 或环境压力）下测得。
2. 推荐用目标气体进行标定。如果用交叉敏感气体进行标定，我们不保证其标定和测量的准确度。
3. 交叉灵敏度会有 +/- 30% 的浮动，并且可能随着传感器的生产批次不同和传感器的寿命而变化。
4. 上述交叉灵敏度包括但不限于上述气体，该传感器有可能对其他气体有响应。