

氨气电化学传感器 0 ~1000 ppm

特性指标

产品型号	CLE-1013-700
正常检测范围	0-1000ppm
灵敏度	0.025 ± 0.01μA/ppm
基线 (20 °C)	<±1.0 μA
基线漂移(-20 ~ 40 °C)	相当于<80 ppm NH ₃
分辨率	<3 ppm
响应时间(T ₉₀)	≤ 80 Sec
线性度	线性
长期稳定性	<2% 信号值/月

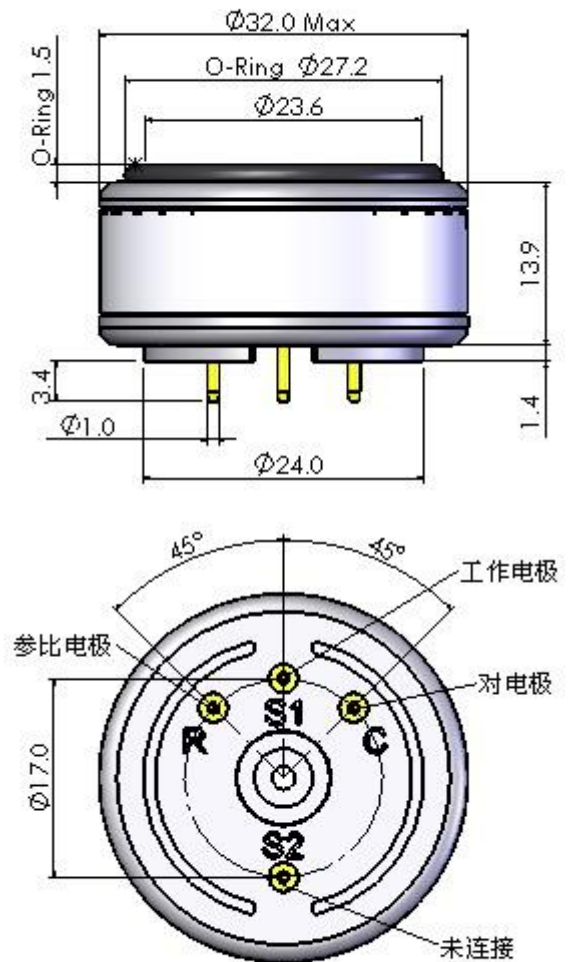
工作条件

工作温度	-20 ~ 40°C
工作湿度	15 ~ 90%RH (无冷凝)
工作压力	91 ~ 111 kPa
偏压	300 mV
储存时间	6 个月 (专用包装盒中)
储存温度	0 ~20°C
使用寿命	2 年
质保期	交货后 12 个月

物理指标

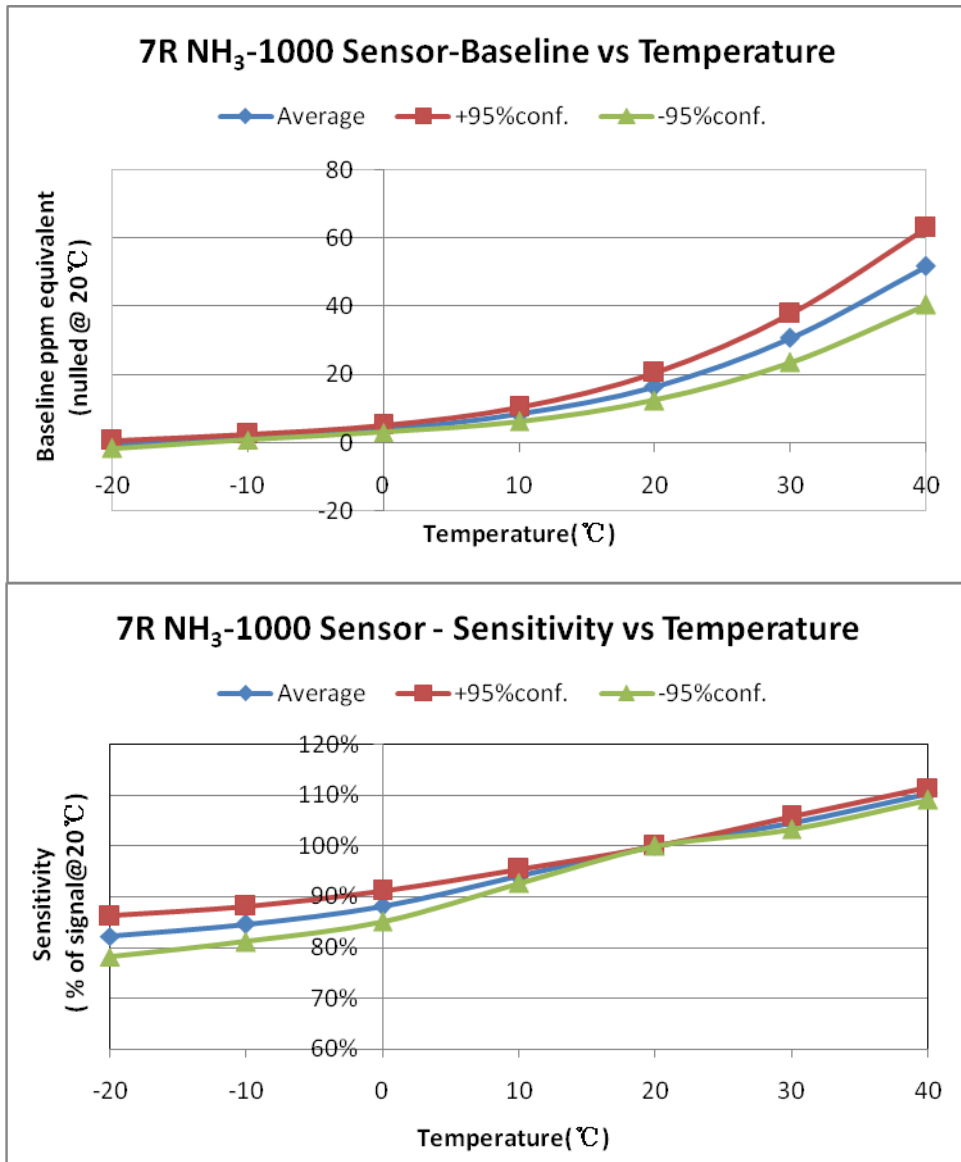
重量	约 8 克
方位要求	无

外形尺寸



尺寸单位为mm
默认公差为 ±0.2mm

温度影响



交叉灵敏度

气体种类	浓度 (ppm)	输出信号 (相当于 NH ₃ 浓度, ppm)
一氧化碳	100	<3
硫化氢	20	<80
氢气	1000	<15
二氧化硫	10	<3
二氧化氮	10	<3