

四氢噻吩传感器 0– 50 mg/m³

性能表征

产品型号	CLE-3501-400
量程	0 – 50 mg/m ³
最大荷载	100 mg/m ³
灵敏度	0.15±0.05 uA/(mg/m ³)
基线 (20 °C)	< ±0.4 μA
分辨率	0.3 mg/m ³
响应时间 (T ₉₀)	≤ 60 seconds
线性度	线性
长期稳定性	<2% 信号值/月

注: 1 ppm =3.66 mg/m³

工作条件

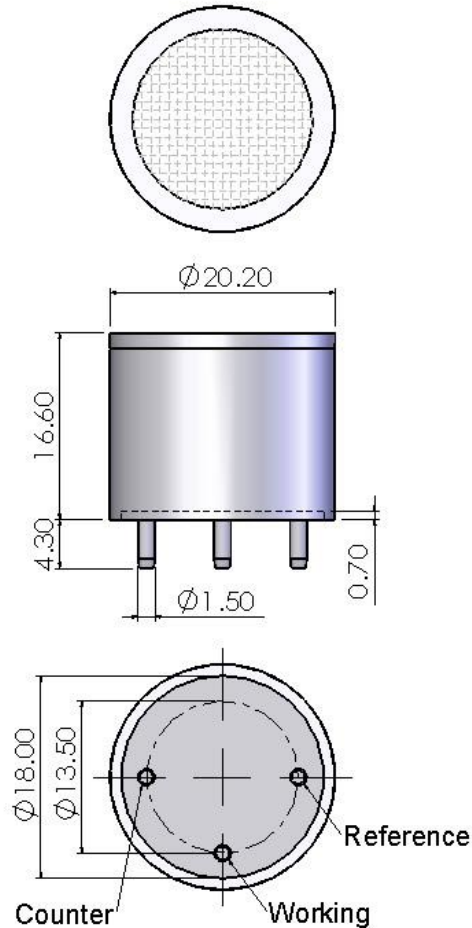
工作温度	-20°C to 50°C
工作湿度	15 to 90%RH (无冷凝)
工作压力	90 to 110 kPa
偏压	300 mV
储存时间	6 个月 (专用包装盒中)
储存温度	0°C to 20°C
期望使用寿命	空气中 2 年
质保期	交货后 12 个月

物理性能

重量	约 5 克
方位要求	无

注: 所有性能指标都是在环境条件: 温度 20 °C, 相对湿度 50% RH, 一个大气压 (100kPa 或环境压力) 下测得。

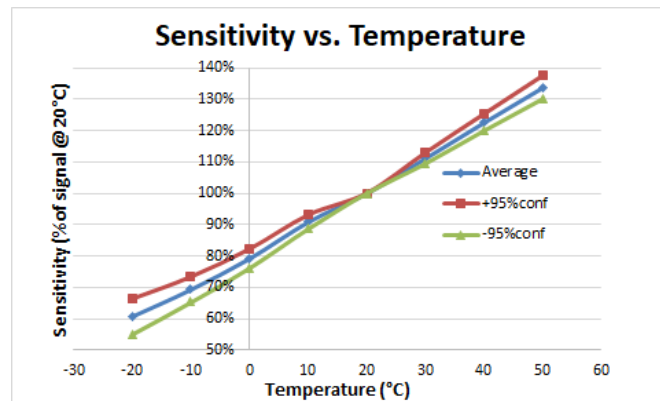
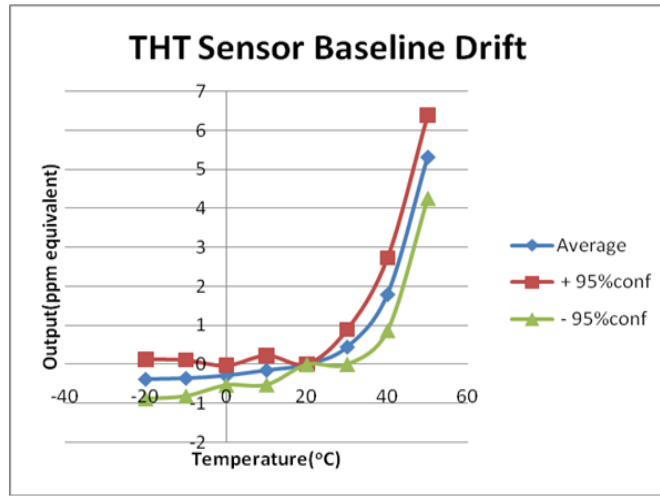
Outline Dimensions



All dimensions in mm
All tolerances ± 0.20 mm
unless otherwise stated

Note: 推荐使用 PCB 插座来连接传感器, 焊接会损害传感器。

温度影响



交叉灵敏度

气体	交叉灵敏度
10ppm 二氧化氮	15mg/m ³ THT
5ppm 二氧化硫	0mg/m ³ THT
35ppm 一氧化氮	120mg/m ³ THT
50ppm 一氧化碳	0.1mg/m ³ THT
25ppm 硫化氢	8mg/m ³ THT

- Notes:**
1. 推荐使用目标气体进行标定。如果使用交叉敏感气体进行标定，我们不保证其标定和测量的准确度。
 2. 交叉灵敏度会有 +/-30% 浮动，并且可能随着传感器的生产批次不同和传感器的寿命而变化。
 3. 上述交叉灵敏度包括但不限于上述、气体，该传感器有可能对其他气体有响应。