

甲硫醇传感器 0-10 ppm

性能表征

产品型号	CLE-3611-400
量程	10 ppm
最大荷载	20 ppm
灵敏度	0.70 ± 0.15 μA/ppm
基线 (20 °C)	< ± 0.4 μA
基线漂移 (-20 to 50 °C)	相当于 0 to 0.6 ppm
分辨率	0.1 ppm
响应时间 (T ₉₀)	≤ 40 秒
线性度	线性
长期稳定性	<2% 信号值/月

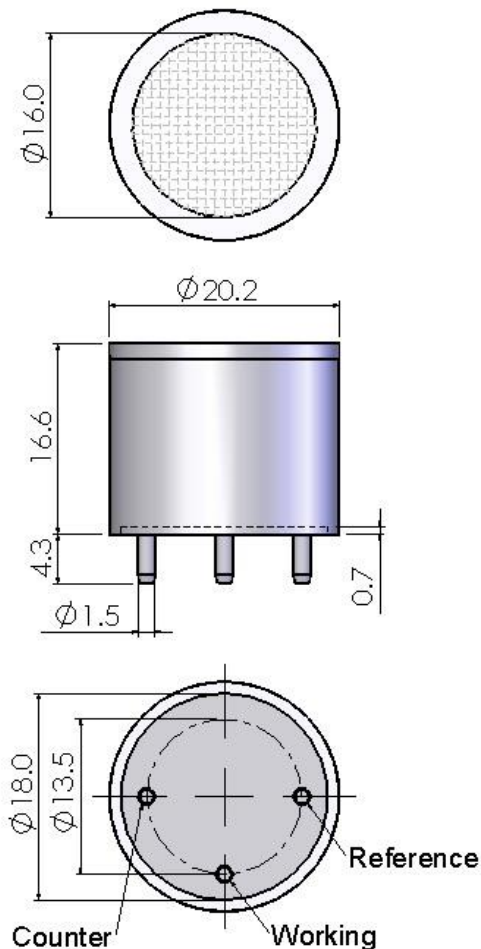
工作条件

工作温度	-20°C to 50°C
工作湿度	15 ~ 90%RH (无冷凝)
工作压力	90 to 110 kPa
偏压	0 mV
储存时间	6 个月 (专用包装盒中)
储存温度	0°C to 20°C
使用寿命	空气中 2 年
质保期	交货后 12 个月

物理性能

重量	约 5 克
方位要求	无

Outline Dimensions

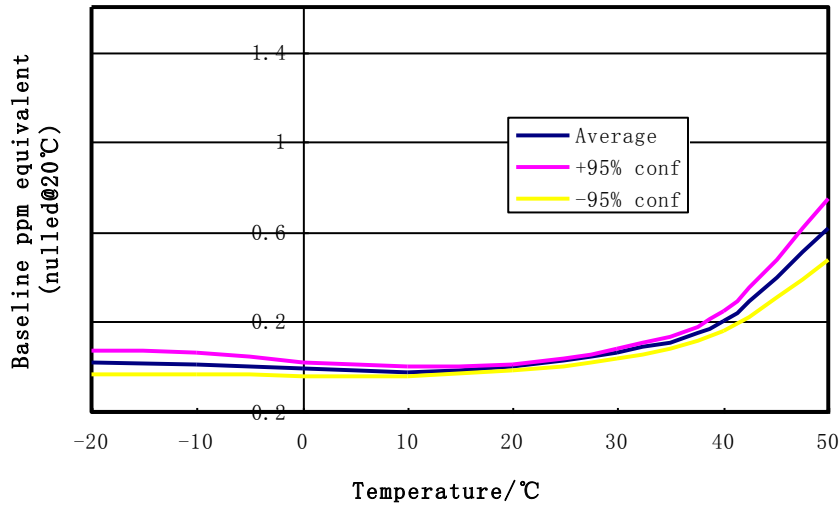


All dimensions are in millimeters.
All tolerances are ±0.2mm.

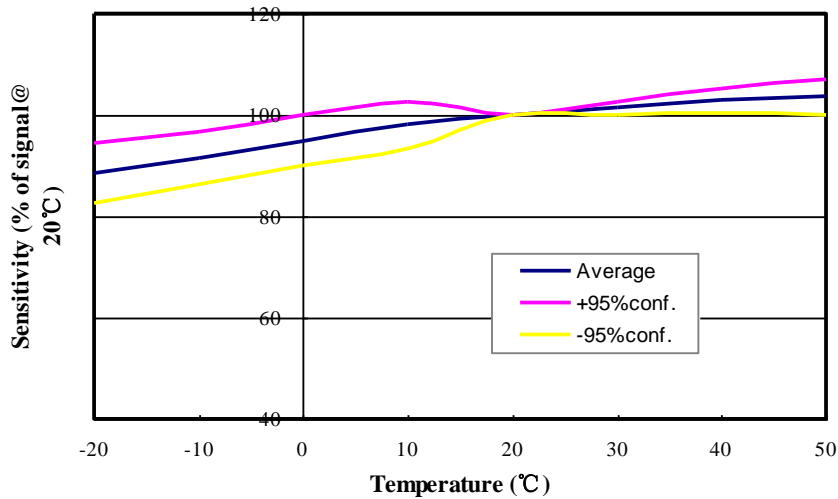
Note: 推荐使用 PCB 插座来连接传感器，焊接会损害传感器。

温度影响

Baseline drift of 4R CH₃SH sensor



4CH₃SH Sensitivity vs Temperature



交叉灵敏度

气体	浓度 (ppm)	输出信号 (相当于 ppm CH ₃ SH)
一氧化碳	100	≤0.2
硫化氢	15	33
二氧化硫	5	<2.5
一氧化氮	35	≤0.5
二氧化氮	5	<-3
氢气	20000	≤1

使用须知

1. 以上所有性能规格都是在环境条件：温度 20 °C, 相对湿度 50% RH, 一个大气压 (100 kPa 或环境压力) 下测得。
2. 推荐用目标气体进行标定。如果用交叉敏感气体进行标定，我们不保证其标定和测量的准确度。
3. 交叉灵敏度会有 +/- 30% 的浮动，并且可能随着传感器的生产批次不同和传感器的寿命而变化。
4. 上述交叉灵敏度包括但不限于上述气体，该传感器有可能对其他气体有响应。