



壁挂式温湿度变送器 SCT 系列



SCT 系列壁挂式温湿度变送器

霍尼韦尔 SCT 系列壁挂式温湿度变送器是室内应用的理想环境解决方案。例如，用于住宅和办公楼内的楼宇自动化系统与暖通空调系统等。SCT 系列采用了霍尼韦尔 HumidIcon™ 温湿度传感器，能够精确可靠地测量区域内的湿度和温度，进而提高用户舒适度。

SCT 系列温湿度变送器提供多种选项和特征，如可选配易于读取的 LCD 显示屏显示环境温度、相对湿度或露点。

温湿度的标准输出信号为 4 mA 至 20 mA 或 0 V 至 10 V。温度输出信号还可配置一个 10 kΩ 或 20 kΩ 负温度系数热敏电阻器，也可配置 PT1000 型传感器。

产品特性

- 高精度
 - $\pm 4\%RH$ (25 °C 时 10% RH 至 90% RH)， $\pm 5\%RH$ (–5°C 至 50°C 时 10% RH 至 90% RH)
 - 减少 / 消除用户端潜在的变送器校准成本，并可实现最佳的系统精度与运行时间。
- 卓越的长期稳定性
 - 湿度：典型值为 $\pm 0.05\%RH$ ，五年漂移最大值为 $\pm 1.2\%RH$
 - 真正的温度补偿数字输出，减少 / 消除用户端潜在的变送器校准成本，并且比同类竞争产品更稳定。
- 增强的可靠性：湿度传感元件采用多层结构设计，可耐受大部分的应用危险条件，如粉尘、污垢、冷凝液、油污及常见环境化学品等，从而可靠性更高
- 标准湿度输出信号：4 mA 至 20 mA 或 0 V 至 10 V
- 高性价比
- 两种外壳饰面颜色可选（银色或金色）
- 0 至 100% RH 满量程
- 可选配 LCD 显示屏

潜在的应用领域

工业

环境监测与控制：

- 住宅与办公室
- 生产制造工厂
- 库房
- 设备机柜
- 环境测试

行业标准精度 · 稳定 · 可靠

SCT 系列

表 1. 温湿度检测性能

特性	环境条件	参数
湿度量程	-	0 RH 至 100% RH, 非冷凝
湿度精度	25 °C [77 °F], 10 %RH 至 90 %RH; 5 °C至 50 °C [41 °F 至 122 °F], 10 %RH 至 90 %RH	± 4 %RH ± 5 %RH
温度量程 ¹	-	-5 °C至 55 °C [13 °F 至 131 °F] 或 0 °C至 70 °C [32 °F 至 158 °F] 或 -25 °C至 60 °C [-13 °F 至 140 °F]
长期漂移	-	典型值为 ±0.05 % RH, 5 年内最大漂移值为 ± 1.2 % RH, @ 50% RH
温度精度: 配备变送器的装置	25 °C [77 °F] 10 °C至 30 °C [50 °F 至 86 °F] -25 °C, 10 °C [-13 °F, 50 °F]; 30 °C, 70 °C [86 °F, 158 °F]	± 0.3 °C ± 0.5 °C ± 1 °C
配备 10 kΩ 热敏电阻器的型号	25 °C	± 0.2 °C, β -3892
配备 20 kΩ 热敏电阻器的型号	25 °C	± 0.2 °C, β -3892
配备 A 级 Pt 1000 传感器	25 °C	± 0.3 °C, DIN IEC751 A 级, α -385

¹ 参考图 3 设置温度量程

表 2. 电气参数

特性	参数
电源: 4 mA 至 20 mA 输出的型号 0 V 至 10 V 输出的型号	24 Vdc ± 10%, 最大 50 mA 18 Vdc 至 40 Vdc, 最大 15 mA; 或 24 Vac ± 15%, 50/60 Hz, 最大 50 mA
模拟输出信号负载电阻: 4 mA 至 20 mA 输出的型号 0 V 至 10 V 输出的型号	最大 500 Ω 最小 10 kΩ

表 3. 环境参数

特性	参数
工作温度范围: 配备 LCD 显示屏的型号 无 LCD 显示屏的型号	-20 °C至 70 °C [-4 °F 至 158 °F] -25 °C至 85 °C [-13 °F 至 185 °F]
存储温度范围: 配备 LCD 显示屏的型号 无 LCD 显示屏的型号	-30 °C至 80 °C [-22 °F 至 176 °F] -40 °C至 85 °C [-40 °F 至 185 °F]
电磁兼容性: 抗电磁干扰 辐射	EN61326-1 与 EN61326-2-3 工业电磁环境 B 级设备

表 4. 机械参数

特性	参数
密封等级	IP30
外壳材料	塑料 (PC+ABS) UL 94 V-0 (适用于设备和电器的塑料零件的可燃性试验)
接线端子	螺钉端子, 最大线号为 1.5 mm ² 或 AWG16

壁挂式温湿度变送器

图 1. 型号命名规则¹

例如，**SCTHWA43SDS** 表示 SCT 系列温湿度变送器，壁挂式，输出信号为 4 mA 至 20 mA，湿度精度为 4%RH，温度精度 / 输出类型为 0.3 °C，温度量程为 -5 °C 至 55 °C，LCD 显示屏，银色外壳饰面。

SCT	H	W	A	4	3	S	D	S			
系列	型号	安装类型	输出类型	湿度精度	温度精度/ 输出类型	温度范围	显示屏	外壳饰面 颜色			
SCT 系列 壁挂式 温湿度 变送器	H 湿度与温度	W 壁挂式	A 湿度：4 mA 至 20 mA 温度：4 mA 至 20 mA	4 4%RH	3 0.3 °C	S -5 °C 至 55 °C [23 °F 至 131 °F]	D 带 LCD 显示屏	S 银色			
	T 温度		B 湿度：0 V 至 10 V 温度：0 V 至 10 V	N 无，仅温度	E 10 kΩ 热敏电阻				N 无，被动式温度测量	N 不带 LCD 显示屏	G 金色
			C 湿度：4 mA 至 20 mA 温度：被动式		F 20 kΩ 热敏电阻						
			D 湿度：0 V 至 10 V 温度：被动式		G A 级 PT1000						
			E 温度：4 mA 至 20 mA								
			F 温度：0 V 至 10 V								

¹ 我们并不能提供所有目录号组合的产品，可按客户要求提供定制化产品。请联系霍尼韦尔。

表 5. 湿度精度为 4% 的产品订购指南

产品目录号	描述
SCTHWA43SDS	温湿度，壁挂式，4 mA 至 20 mA，4 %RH，0.3 °C，-5 °C 至 55 °C，带 LCD 显示屏，银色
SCTHWA43SNS	温湿度，壁挂式，4 mA 至 20 mA，4 %RH，0.3 °C，-5 °C 至 55 °C，不带 LCD 显示屏，银色
SCTHWA43SDS	温湿度，壁挂式，0 V 至 10 V，4 %RH，0.3 °C，-5 °C 至 55 °C，带 LCD 显示屏，银色
SCTHWA43SNS	温湿度，壁挂式，0 V 至 10 V，4 %RH，0.3 °C，-5 °C 至 55 °C，不带 LCD 显示屏，银色
SCTHWC4GNDS	温湿度，壁挂式，4 mA 至 20 mA，4 %RH，A 级 Pt1000，带 LCD 显示屏，银色
SCTHWC4GNNS	温湿度，壁挂式，4 mA 至 20 mA，4 %RH，A 级 Pt1000，不带 LCD 显示屏，银色
SCTHWC4FNNS	温湿度，壁挂式，4 mA 至 20 mA，4 %RH，20 kΩ NTC，不带 LCD 显示屏，银色
SCTHWC4FNDS	温湿度，壁挂式，4 mA 至 20 mA，4 %RH，20 kΩ NTC，带 LCD 显示屏，银色
SCTHWC4ENDS	温湿度，壁挂式，4 mA 至 20 mA，4 %RH，10 kΩ NTC，带 LCD 显示屏，银色
SCTHWC4ENNS	温湿度，壁挂式，4 mA 至 20 mA，4 %RH，10 kΩ NTC，不带 LCD 显示屏，银色
SCTHWD4GNDS	温湿度，壁挂式，0 V 至 10 V，4 %RH，10 kΩ NTC，不带 LCD 显示屏，银色
SCTHWD4GNNS	温湿度，壁挂式，0 V 至 10 V，4 %RH，A 级 Pt1000，不带 LCD 显示屏，银色
SCTHWD4FNDS	温湿度，壁挂式，0 V 至 10 V，4 %RH，20 kΩ NTC，带 LCD 显示屏，银色
SCTHWD4FNNS	温湿度，壁挂式，0 V 至 10 V，4 %RH，20 kΩ NTC，不带 LCD 显示屏，银色
SCTHWD4ENDS	温湿度，壁挂式，0 V 至 10 V，4 %RH，10 kΩ NTC，带 LCD 显示屏，银色
SCTHWD4ENNS	温湿度，壁挂式，0 V 至 10 V，4 %RH，10 kΩ NTC，不带 LCD 显示屏，银色

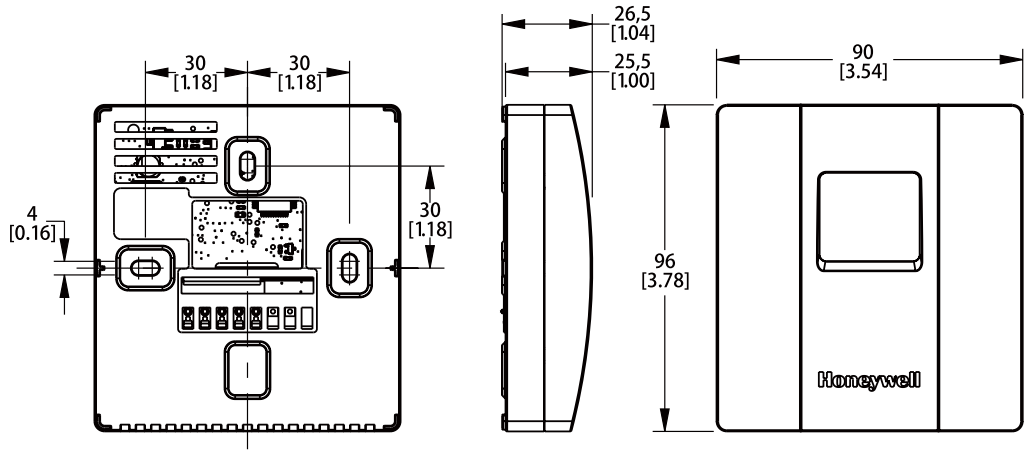
表 6. 无湿度（仅温度）精度要求的产品订购指南

目录列表	描述
SCTTWN3SDS	温度，4 mA 至 20 mA，0.3 °C，-5 °C 至 55 °C，带 LCD 显示屏，银色
SCTTWN3SNS	温度，4 mA 至 20 mA，0.3 °C，-5 °C 至 55 °C，不带 LCD 显示屏，银色
SCTTFN3SDS	温度，0 V 至 10 V，0.3 °C，-5 °C 至 55 °C，带 LCD 显示屏，银色
SCTTFN3SNS	温度，0 V 至 10 V，0.3 °C，-5 °C 至 55 °C，不带 LCD 显示屏，银色

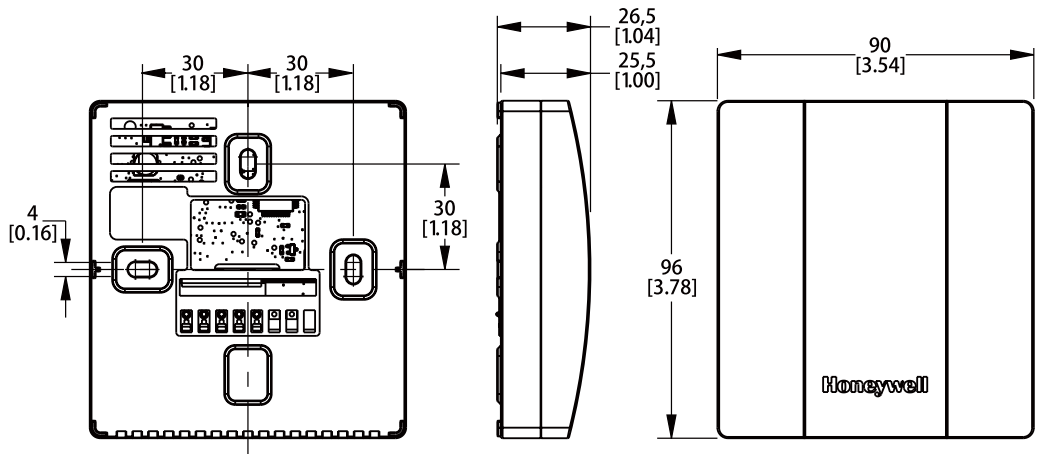
SCT 系列

图 2. 安装尺寸 (仅供参考: mm/ 英寸)

带 LCD 显示屏



不带 LCD 显示屏



壁挂式温湿度变送器

图 3. DIP (双列直插式) 拨码开关设置 ^{1, 2, 3}

	DIP 拨码开关状态			显示
	SW-1: On Off			温度单位: °F °C (初始设定)
	SW-2: On Off			湿度设定: 露点 (°F 或 °C, 取决于 SW-1 的设置) %RH (初始设定)
	SW-3: On Off Off Off Off On			保留 温度量程: -5 °C 至 55 °C (初始设定) 0 °C 至 70 °C -25 °C 至 60 °C

¹ 对于同时未配备 LCD 显示屏和温度变送输出功能的变送器就没有安装 SW-1 拨码开关。

² SW 拨码开关的新设置在产品重新上电后才能被激活。

图 4. 接线

<p>A 输出类型 湿度: 4 mA 至 20 mA 温度: 4 mA 至 20 mA</p> <p>R = 最大 500 Ω</p>	<p>B 输出类型 湿度: 0 V 至 10 V 温度: 0 V 至 10 V</p> <p>R = 最小 10 kΩ</p>	<p>C 输出类型 湿度: 4 mA 至 20 mA 温度: 被动式</p> <p>R = 最大 500 Ω</p>
<p>D 输出类型 湿度: 0 V 至 10 V 温度: 被动式</p> <p>R = 最小 10 kΩ</p>	<p>E 输出类型 温度: 4 mA 至 20 mA</p> <p>R = 最大 500 Ω</p>	<p>F 输出类型 温度: 0 V 至 10 V</p> <p>R = 最小 10 kΩ</p>

其他信息

其他信息

请登录 sensing.honeywell.com.cn 网站获得以下文档:

- 产品系列指南
- 产品范围指南
- 产品命名表
- 安装说明
- 应用信息

保证 / 补偿

霍尼韦尔保证所制造的产品不存在材料瑕疵和工艺缺陷。霍尼韦尔的标准产品都承诺遵守该保证, 由霍尼韦尔另行注明的除外; 请参考您的订单确认书或咨询您的地方销售办事处了解具体的保修详情。如果产品在质保期内返回霍尼韦尔, 霍尼韦尔对其进行免费修复或更换有问题的部件。前述条款是买方的唯一补偿办法并代替所有明示或隐含的包括适销性和合用性保证。任何情况下, 霍尼韦尔对衍生的, 特殊的或间接的损失不承担任何责任。

虽然我公司通过文件资料和霍尼韦尔网站提供应用帮助, 但应由客户决定产品在应用中的适用性。

规格随时可能更改, 恕不另行通知。我公司在本文中提供的信息已确认在付印时是准确可靠的。

霍尼韦尔通过遍布全球的销售办事处、销售代表和经销商网络为客户提供服务。有关应用帮助、现行规格、价格或最近授权经销商的名称, 请联系附近的销售办事处。或联系 / 访问

电子邮件: Infochina.sc@honeywell.com

网站: <http://sensing.honeywell.com.cn/>

北京办事处

朝阳区酒仙桥路 14 号
兆维工业园甲 1 号楼
电话: (86-10) 6410 3000
传真: (86-10) 6410 3414
邮编: 100016

深圳办事处

深圳市福田区深南大道 6008 号特区报业大厦 11 楼西 1102-04 单元
电话: (86-755) 2518 1226
传真: (86-755) 2518 1215
邮编: 518034

上海办事处

上海市长宁区遵义路 100 号
虹桥上海城 B 座 23 楼
电话: (86-21) 2219 6888
传真: (86-21) 6237 2493
邮编: 200051

香港办事处

香港北角英皇道 225 号
国都广场
霍尼韦尔大厦 25 楼
电话: (86-52) 2953 6408
传真: (86-52) 2953 6767

广州办事处

广州市海珠区滨江中路 308 号
海运大厦 15 楼 AIJK 座
电话: (86-20) 8410 1800
传真: (86-20) 8410 1810
邮编: 510220

台湾办事处

台北市中和市连城路 168 号 10 楼
电话: (886-2) 2245 1000
传真: (886-2) 2245 3241

警告

文件误用

- 本产品手册中提供的信息仅供参考。请勿将该文件作为产品的安装指南使用。
 - 完整的安装、操作和维护信息将在每个产品的说明中给出。
- 不遵守该说明可能导致死亡或严重的人身伤害。**

警告

生命或财产风险

- 在确保系统作为一个整体在设计上已经考虑到相关风险、确保该产品有正确的额定值、并且是按照在整个系统中使用的设计用途而安装的, 决不能将该产品用于涉及严重生命或财产风险的应用。
- 不遵守该说明可能导致死亡或严重的人身伤害。**

警告

人身伤害

- 请勿将该产品作为安全或紧急停止装置使用, 或将其应用于任何可能由于产品故障导致人身伤害的场合。
- 不遵守该说明可能导致死亡或严重的人身伤害**

Honeywell

敬请登陆:

<http://sensing.honeywell.com.cn/>

50064366 Rev. C
印刷于 2015 年 8 月
霍尼韦尔传感与生产力解决方案部
Copyright © 2015 霍尼韦尔版权所有